




kratki.pl
kominki • kratki • akcesoria


Wkłady powietrzne (PL)

Instrukcja obsługi
i karta gwarancyjna

TRADITIONAL FIREPLACE INSERTS/User Manual and Warranty Card (EN) 

ТРАДИЦИОННЫЕ ТОПКИ/Руководство по эксплуатации и гарантийные обязательства (RU) 

TEPLOVZDUŠNÉ KRBOVÉ VLOŽKY/Návod na použitie a záručný list (SK) 

ŽIDINIAI KONVEKCIINIAI/Naudotojo vadovas ir garantinė kortelė (LT) 

TRADICIONĀLĀS KAMĪNU KURTUVES/Lietošanas un garantijas noteikumi (LV) 

UWAGA! Aby zapobiec ryzyku pożaru, urządzenie musi być zainstalowane zgodnie z obowiązującymi normami i regulacjami technicznymi, o których mowa w instrukcji.

Jego montaż musi być wykonany przez profesjonalistę lub osobę wykwalifikowaną.

Urządzenie jest zgodne z normą EN 13240 i posiada certyfikat CE.

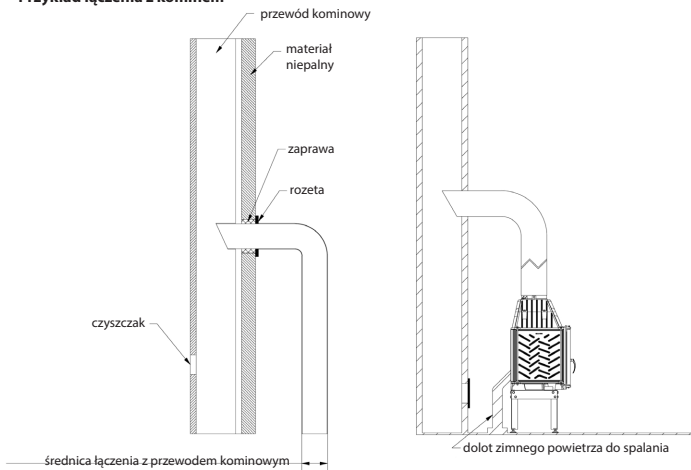
Zawsze należy przestrzegać przepisów obowiązujących w miejscu, gdzie urządzenie jest instalowane. W pierwszej kolejności należy się upewnić czy przewód kominowy jest odpowiedni.

Informacje ogólne

Urządzenie musi być zainstalowane zgodnie z obowiązującymi normami prawa budowlanego.

Wkład musi być ustawiony w bezpiecznej odległości od wszelkich łatwopalnych produktów. Może zachodzić konieczność zabezpieczenia ściany i otaczających piec materiałów. Urządzenie musi stać na solidnej, niepalnej podstawie. Komin musi być szczelny, a jego ścianki gładkie, przed podłączeniem powinien być oczyszczony z sadzy i wszelkich zanieczyszczeń. Połączenie między kominem a urządzeniem, musi być szczelne i wykonane z niepalnych materiałów, zabezpieczone przed utlenianiem (emaliowana lub stalowa rura kominowa). Jeśli komin wytwarza słaby ciąg należy rozważyć ułożenie nowych przewodów. Ważne jest również, by komin nie wytwarzał nadmiernego ciągu, należy wtedy zainstalować stabilizator ciągu w kominie. Alternatywą są też specjalne zakończenia komina regulujące siłę ciągu. Kontrolę przewodu kominowego należy zlecić mistrzowi kominiańskiemu, a ewentualne przeróbki mogą być wykonane przez uprawnioną firmę, tak by zostały spełnione wymogi zawarte w PN-89/B-10425.

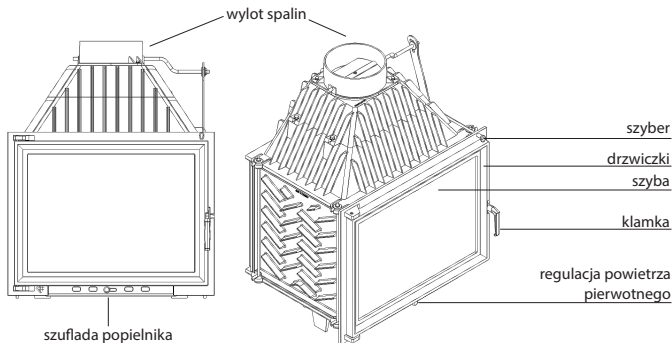
Przykład łączenia z kominem



Pierwsze rozpalenie UWAGA!

Przy pierwszych rozpaliach urządzenie powinno funkcjonować na biegu zwolnionym, co ma umożliwić częściom normalną dylatację. Klamki i inne uchwyty są ciepłe podczas działania pieca. Gryzący dym i ostry zapach wydobywające się z ogrzewacza pomieszczeń podczas pierwszych rozpalań nie są powodem do niepokoju – zjawisko to wywołane jest przez wypalanie się farby (polimeryzację farby) na różnych częściach urządzenia.

Ogólny schemat wkładu



Przed pierwszym rozpaleniem należy usunąć wszystkie naklejki lub części wyposażenia, znajdujące się w popielniku lub palenisku. Podczas pierwszego palenia w piecu należy utrzymywać minimalną temperaturę oraz nieco uchylić drzwiczki (ok. 1-2 cm), aby materiał uszczelniający połączył się z lakierem. Wszystkie materiały muszą powoli przystosować się do wysokiej temperatury.

Podczas kilku pierwszych palenń każdy piec wydziela nieprzyjemny zapach, spowodowany wypaleniem się farby. Zapach ten po krótkim czasie zniknie. Podczas wydzielania się zapachu należy zawsze wywietrzyć pomieszczenie, w którym znajduje się piec.

Ważne: Przed rozpaleniem dużego ognia należy dwa lub trzy razy rozpalić mały. To pozwoli konstrukcji pieca na właściwe osadzenie, a farbie na utwardzenie się. Nie należy całkowicie wypełniać paleniska drewnem, optymalna ilość opału to taka, która wypełni komorę spalania około $\frac{1}{3}$ jej objętości. Przed dołożeniem drewna należy odczekać, aż płomień opadną, nie należy dokładać drewna na zbyt duży żar.

Paliwo: Ze względu na konstrukcję naszych urządzeń zalecany paliwem, które może być stosowane jest drewno: dąb, grab, jesion, buk, etc. Dopuszczalne jest także stosowanie brykietu węgla brunatnego. Najlepszym paliwem jest drewno sezonowane (przynajmniej rok w miejscu przewiewnym i suchym); w pociętych i połupanych polanach. Ze względu na zbyt gwałtowny zapłon nie doradza się stosowania drewna drzew iglastych. Świeże drewno lub źle wysuszone nie jest dobrym paliwem, ponieważ ma ograniczone właściwości energetyczne. Palenie takim drewnem może doprowadzić do większej emisji krezotolu osiadającego w przewodach spalinowych. W urządzeniach tego typu nie wolno palić: minerały (np.: węgiel), drewno tropikalne (np.: mahoń), produkty chemiczne lub substancje płynne, takie jak: olej, alkohol, benzyna, naftalina, płyt laminowanych, impregnowanych lub sprasowanych kawałków drewna związanych klejem, śmieci. Jeżeli jest dopuszczalne inne paliwo, informacja będzie umieszczona na tabliczce znamionowej.

Obudowa wkładu kominkowego powinna zapewniać dostęp powietrza potrzebnego do wentylacji, cyrkulacji powietrza w obudowie, poprzez zastosowanie w niej kratki kominkowych dobranych odpowiednio do mocy wkładu (w dolnej części zabudowy - pod wkładem) oraz kratki wylotowej (na górze obudowy - nad wkładem).

Dziękujemy Państwu za zaufanie, które okazaliście nam dokonując zakupu wkładu kominkowego produkcji firmy kratki.pl. Przed przystąpieniem do montażu i użytkowania wkładu prosimy o zapoznanie się z niniejszą instrukcją obsługi.

1. Uwagi ogólne

- a) Przed przystąpieniem do instalacji wkładu kominkowego należy wykonać ekspertyzę i odbiór przewodu kominowego pod kątem jego parametrów technicznych oraz stanu technicznego.
 - b) Instalacja i uruchomienie wkładu kominkowego powinny być wykonane przez firmę instalacyjną posiadającą odpowiednie do tego celu uprawnienia i doświadczenie.
 - c) Wkład kominkowy powinien być usytuowany jak najbliżej przewodu kominowego. Pomieszczenie, w którym będzie on zainstalowany, musi posiadać sprawny system wentylacji oraz niezbędną ilość powietrza wymaganą do prawidłowego działania wkładu.
 - d) Przenosząc wkład kominkowy nie należy łapać za elementy szybra, gdyż grozi to uszkodzeniem jego mechanizmu.
 - e) Przed przystąpieniem do użytkowania wkładu należy usunąć z szybra naklejki.
 - f) Parametry techniczne wkładu obowiązują dla paliwa określonego niniejszą instrukcją.
 - g) Należy bezwzględnie dotrzymywać terminy przeglądów przewodów kominowych (minimum 2 razy w roku).
 - h) W myśl obowiązującego prawa kominek nie może być jedynym źródłem ciepła, a jedynie uzupełnieniem istniejącej instalacji grzewczej. Powodem tego typu regulacji jest konieczność zapewnienia ogrzewania budynku w przypadku długotrwałej nieobecności mieszkańców.
- Instalację wkładu kominkowego należy przeprowadzić zgodnie z postanowieniami obowiązujących w tym zakresie norm, wymogami prawa budowlanego i obowiązującymi w tym zakresie normami pożarowymi. Szczegółowe przepisy dotyczące bezpieczeństwa konstrukcji, bezpieczeństwa pożarowego oraz bezpieczeństwa użytkowania zawiera Ustawa prawo budowlane z dnia 7 lipca 1994 roku (Dz. U. nr 156, poz. 1118 z 2006 roku, z późniejszymi zmianami), Rozporządzenie Ministra Infrastruktury z dnia 12 kwietnia 2002 roku w sprawie warunków technicznych, jakimi powinny odpowiadać budynki i ich usytuowanie (Dz. U. nr 75, poz. 690 z 2002 roku oraz Dz. U. nr 109, poz. 1156 z 2004 roku), Norma PN-EN 13229:2002 „Wkłady kominkowe wraz z kominkami otwartymi na paliwa stałe. Wymagania i badania.” oraz norma PN-EN13240:2002 „Ogrzewacze pomieszczeń na paliwa stałe. Wymagania i badania.”

2. Przeznaczenie urządzenia

Wkłady kominkowe firmy Kratki.pl zaliczane są do palenisk stałopalnych z ręcznym wkładem paliwa i zamykanymi drzwiczkami paleniskowymi. Przewidziane są do obudowania lub wbudowania w niszę. Przeznaczone są do spalania drewna liściastego (dopuszczalny jest również brykiety węgla brunatnego). Służą jako dodatkowe źródło ciepła w pomieszczeniach, w których są zainstalowane. Zabudowa wkładu powinna być skonstruowana w sposób, który będzie umożliwiał montaż i demontaż kominka, bez konieczności jej zniszczenia lub uszkodzenia. Ponadto powinna zapewniać dostęp powietrza potrzebnego do spalania i do wentylacji, poprzez zastosowanie w niej kratek kominowych (po obu stronach kominka, w dolnej części zabudowy) oraz kratki wylotowej większych rozmiarów (na górze obudowy), a także stały dostęp do obsługi przepustnicy spalin lub regulatora ciągu kominowego (szyber).

3. Opis urządzenia

Wszystkie żeliwne oraz ceramiczne części składowe wkładów kominowych dostępne są u producenta.

Uwaga: Niektóre Wkłady kominkowe posiadają w standardzie deflektor wykonany z wermikulitu lub z betonu.

Uwaga: ruszt powinien być ułożony uźbrowaniem do góry jeżeli takie posiada.

4. Montaż i instalacja wkładu kominkowego

Instalacja wkładu kominkowego powinna być wykonana przez osobę posiadającą stosowne uprawnienia do wykonywania tego typu prac montażowych. Jest to warunek bezpiecznego użytkowania wkładu kominkowego. Instalator powinien potwierdzić w karcie gwarancyjnej prawidłowe wykonanie czynności montażowych poprzez złożenie podpisu i podstemplowanie gwarancji. W przypadku nie dopełnienia tego wymogu Nabywca traci prawo do tytułu roszczeń gwarancyjnych w stosunku do producenta wkładu kominkowego.

4.1. Przygotowanie do montażu; Wkład kominkowy jest dostarczony w stanie gotowym do zabudowy i instalacji. Po rozpakowaniu należy sprawdzić kompletność urządzenia zgodnie z niniejszą instrukcją obsługi. Dodatkowo należy sprawdzić działanie:

- mechanizmu regulacji ciągu kominowego (szyber obrotowy w czopuchu wkładu);
- mechanizmu regulacji dopływu powietrza do komory spalania (szuflada popielnika);
- mechanizmu prawidłowości działania zamknięcia drzwi przednich (zawiasy, klamka);
- trwałość obudowy przewodów spalinowych i dymowych winna posiadać odporność ogniową minimum 60 min.;
- instalacji wkładu kominkowego można dokonać po pozytywnym wyniku przeprowadzonej ekspertyzy kominarskiej przewodu dymowego;

4.2. Instalacja wkładu kominkowego; Instalacja wkładu kominkowego winna być przeprowadzona zgodnie z przestrzeganiem przepisów dotyczących prawa budowlanego, przepisów ppoż. i przepisów ogólnych w szczególności:

- przed wyborem lokalizacji wkładu kominkowego należy przeanalizować wszystkie zagadnienia związane z jego umiejscowieniem pod względem budowlanym i przeciwpożarowym;
- sprawdzić wytrzymałość mechaniczną podłoża, na którym ma być umieszczony wkład kominkowy, uwzględniając sumaryczny ciężar wkładu kominkowego i jego obudowy;
- wkład kominkowy musi być zainstalowany na podłożu niepalnym o grubości minimum 300 mm, a podłoga przy drzwiczkach kominka musi być zabezpieczona pasem materiału niepalnego o szerokości minimum 300 mm;
- Przewód dymowy winien spełniać podstawowe kryteria, a mianowicie:
 - musi być wykonany z materiałów słabo przewodzących ciepło;
 - dla wkładu kominkowego o średnicy czopucha 200 mm minimalny przekrój musi wynosić 4 dm²;
 - przewód spalinowy nie może posiadać więcej niż dwa nachylenia 45° do wysokości przewodu 5 m oraz 20° przy wysokości przewodu ponad 5 m;
- Wielkość ciągu kominowego winna wynosić:
 - minimalny ciąg - 6 ± 1Pa;
 - średni, zalecany ciąg - 12 ± 2Pa;
 - maksymalny ciąg - 15 ± 2Pa;
- Do wykonania konstrukcji montażowej i obudowy wkładu kominkowego należy zastosować materiały niepalne i izolacyjne, takie jak: wełna mineralna z powłoką aluminiową, włókna ceramiczne, płyty żaroodporne zbrojone włóknem szklanym, powłoki aluminiowe;
- Należy zachować zasady prawidłowego obiegu i bilansu powietrza w pomieszczeniu gdzie zainstalowany ma być wkład kominkowy:
 - odległość izolacji od ścianek wkładu 8 – 12 cm,
 - w pomieszczeniach posiadających wentylację mechaniczną lub bardzo szczelną stolarkę okienną zastosować indywidualne doprowadzenie powietrza do komory spalania wkładu, producent wkładu zaleca zastosowanie dolotu,
 - przy stosowaniu systemu rozprowadzania powietrza do innych pomieszczeń, w celu swobodnej cyrkulacji powietrza, należy zapewnić, by po oziębieniu mogło ono powrócić do pomieszczenia, w którym zainstalowany jest wkład kominkowy. W przypadku nie zachowania tej zasady może być zakłócony cykl pracy wkładu kominowego i uniemożliwiony proces rozprowadzenia ciepłego powietrza.

Pomieszczenie, w którym instalowany jest kominek powinno mieć kubaturę nie mniejszą niż 30 m³ oraz posiadać dopływ odpowiedniej ilości powietrza do paleniska kominka.

Przyjmuje się, iż do spalania 1kg drewna w kominku z zamkniętą komorą spalania potrzebne jest około 8 m³ powietrza.

Dlatego niezmiernie ważnym jest doprowadzenie świeżego powietrza do spalania, najlepiej do tego celu użyć dolot świeżego powietrza z zewnątrz. Układ ten pozwala dostarczyć zimne powietrze do procesu spalania. Dodatkowo należy wyposażyć układ nawiewny w przepustnicę, by pomieszczenie nie traciło temperatury w czasie, gdy kominek jest nieużywany. Istnieją dwa sposoby rozprowadzenia gorącego powietrza w pomieszczeniach: grawitacyjny i wymuszony.

Grawitacyjny system rozprowadzenia gorącego powietrza

W przypadku gdy chcemy ogrzać powierzchnię nie większą niż pomieszczenie, w którym znajduje się kominiek i pokoje sąsiadujące należy wybrać układ grawitacyjny. W tym wypadku gorące powietrze będzie przemieszczało się ku gorze do komory w przewodach grzewczych na zasadzie tzw. wyporu termicznego. W przypadku zastosowania tego systemu należy pamiętać o dobrze izolowanych i w miarę krótkich (do 3 metrów) przewodach rozprowadzających. Jednocześnie ciepłego powietrza nie można rozprowadzić do zbyt wielu pomieszczeń. W przypadku odległości powyżej 3 metrów od czopucha gorące powietrze nie jest w stanie pokonać oporów przepływu i nie dochodzi do wylotów lub jego prędkość jest za mała, w związku z czym przepływ grawitacyjny jest niewystarczający. Zaletą tego układu są stosunkowo niewielkie nakłady finansowe, jakie należy ponieść na jego zamontowanie. Wada -występująca wysoka temperatura, która przy braku właściwej filtracji może powodować bardzo niekorzystne dla zdrowia zjawisko przypalania (pirolizy) kurzu, z tego też względu system ten jest coraz rzadziej stosowany i nie zalecany.

Wymuszony system rozprowadzenia gorącego powietrza

System wymuszony wymaga zainstalowania aparatu nawiewnego -turbiny, która zasysa gorące powietrze ogrzane przez wkład kominkowy i tłoczy je do wszystkich odnóg systemu. Dlatego w tym przypadku stosuje się rurę łączącą czopuch wkładu z aparatem nawiewnym o możliwie maksymalnym przekroju i jednocześnie minimalnej długości.

Do instalacji systemu DGP wymagane są:

- kanały, rury, przejścia, redukcje, skrzynki rozdzielcze, filtry, wszystko zazwyczaj wykonane z blachy ocynkowanej;
- kratki kominkowe lub anemostaty;
- przewody elastyczne izolowane charakteryzujące się odpornością minimalną do 250°C (całkowicie niepalne);
- aparat nawiewny, np. turbina.

Wszystkie z powyżej wskazanych elementów znajdują Państwo w naszej ofercie.

Instalacja systemu DGP powinna być powierzona wyspecjalizowanej firmie, która prawidłowo zaprojektuje system podłączeń i rozłoży poszczególne elementy. Przed przystąpieniem do montażu wkładu kominkowego i systemu DGP należy sprawdzić zapotrzebowanie na ciepło dla powierzchni, którą chcemy ogrzać oraz wymagany do tego celu osprzęt.

Niewątpliwie systemy wymuszone dają większe możliwości niż systemy grawitacyjne.

Wadą ich jest natomiast bardziej skomplikowany system montażu oraz koszty związane z eksploatacją, czyli poborem prądu przez turbinę. Wydatki te rekompensują jednak oszczędności, jakie można odczuć w rachunku za ogrzewanie budynku.

Pamiętaj: Kominiek jest najbardziej wydajny wtedy, gdy ma zapewniony dopływ odpowiedniej ilości powietrza, w szczególności z zewnątrz. Dlatego przy zakupie warto go od razu wyposażać w dół świeżego powietrza z zewnątrz oraz mikroprocesorowy sterownik kominka. Dzięki zamontowaniu tych dodatków, kominiek nie zabiera powietrza z wnętrza budynku oraz pozwala na ekonomiczne spalanie drewna (oszczędność nawet do 30% w ciągu sezonu grzewczego).

5. Uruchomienie i eksploatacja wkładu kominkowego

5.1. Uwagi ogólne

Wkład kominkowy przeznaczony jest do opalania drewnem o zawartości wilgotności do 20% oraz brykietami z węgla brunatnego. Stosowanie węgla, koksu, produktów węglpochodnych, tworzy sztucznych, śmieci, szmat i innych substancji palnych jest niedozwolone.

Warunkowo dopuszcza się spalanie atestowanych brykietów drzewnych, wykonanych z trocin lub peletu, ale jedynie w małych ilościach.

Praktyczna ocena wilgotności stosowanego opału drewna jest następująca. Drewno, które ma posiadać zawartość wilgoci w granicach 18-20%, musi być sezonowane przez okres 18-24 miesięcy lub zostać oddane procesowi suszenia w suszarniach. Wraz z redukcją wilgotności drewna, wzrasta

jego wartość opałowa, co oznacza oszczędności finansowe - nawet do 40% ogólnej masy drewna potrzebnej na jeden sezon grzewczy. W przypadku używania do spalania drewna o zbyt dużej wilgotności może nastąpić nadmierne zużycie energii potrzebnej do odparowania wilgoci oraz do powstania skroplin w czopuchu lub komorze spalania, co wpływa na ogrzewanie pomieszczenia. Innym negatywnym zjawiskiem zaobserwowanym przy stosowaniu drewna o zbyt dużej wilgotności jest zjawisko wydzielania się kreozotu - osadu niszczącego przewod kominowy, który w granicznych przypadkach może spowodować zapalenie się i pożar kominia.

W związku z powyższym zaleca się stosowanie drewna liściastego dąb, buk, grab, brzoza. Drzewa iglaste charakteryzują się niższymi wartościami energetycznymi, a palenie nimi powoduje intensywne zakopcenie szyby.

Uwaga: Nie należy użytkować niezabudowanego wkładu kominkowego za wyjątkiem próbnego rozpalenia.

5.2. Uruchomienie wkładu kominkowego

Przed zabudowaniem wkładu kominkowego należy dokonać kilku próbnych rozpaień, w czasie których należy sprawdzić działanie szybra i innych ruchomych elementów wkładu. Nowo zainstalowany wkład kominkowy w pierwszych dwóch tygodniach użytkowania należy eksploatować z mocą wynoszącą około 40% mocy znamionowej, stopniowo zwiększając temperaturę. Taki sposób eksploatacji wkładu pozwala na stopniowe usuwanie naprężeń wewnętrznych, co zapobiega powstaniu szoków termicznych. Ma to bardzo duży wpływ na późniejszą trwałość wkładu.

Przy kilku pierwszych uruchomieniach wkład może wydzielać zapach emalii, silikonu uszczelniającego oraz innych materiałów użytych do wykonania zabudowy. Jest to normalne zjawisko, które po kilku paleniach ustępuje. Po miesiącu użytkowania wkładu należy delikatnie dokręcić śrubki blaszek podtrzymujących szybę.

5.3. Eksploatacja wkładu kominkowego

W celu rozpalenia ognia we wkładzie kominkowym, należy otworzyć klamką drzwiczki wkładu, na ruszcie ułożyć podpałkę (zaleca się suchy papier), na niej ułożyć rozdrobione drewno, a następnie polana drewna. Nie zaleca się stosowania syntetycznych podpałek, gdyż zawarte w nich związki chemiczne mogą wydzielać specyficzne, nieprzyjemne zapachy.

Następnie należy ustawić dźwignie regulacji przepustnicy czopucha wkładu kominkowego w pozycji maksymalnie otwartej, odsłonić wszystkie otwory wlotowe w przedniej pokrywie popielnika i zapalić podpałkę, a później zamknąć drzwi przednie kominka.

Uwaga: Zabrania się używania do rozpalania materiałów innych niż przewidziane instrukcją obsługi. Nie stosować do rozpalania łatwopalnych produktów chemicznych, takich jak: olej, benzyna, rozpuszczalniki i inne.

Po rozpaleniu ognia, należy uzupełnić drewnem komorę spalania wkładu, układając paliwo w sposób, który racjonalnie wypełni komorę dla przewidzianego czasu palenia określonego przez Użytkownika na podstawie indywidualnych doświadczeń. W czasie spalania drzwi frontowe wkładu kominkowego mają być zamknięte. Długotrwałe utrzymywanie **maksymalnych temperatur spalania**, może doprowadzić do przegrzania elementów żeliwnych wkładu i ich uszkodzenia. W związku z tym intensywność procesu spalania paliwa we wkładzie kominkowym należy regulować sterowaniem szybra obrotowego, który znajduje się w czopuchu kominka, oraz odpowiednim ustawieniem przysłony w pokrywie popielnika. Należy kontrolować **poziom wypełnienia szuflady popielnika popiołem**, gdyż w przypadku jego nadmiernego poziomu ogranicza się proces chłodzenia ruszta i hamuje proces dopływu powietrza do spalania. W celu opróżnienia szuflady popielnika, należy zamknąć szyber czopucha kominowego, otworzyć powoli drzwi przednie wkładu, wysunąć szufladę z korpusu wkładu kominkowego i opróżnić ją z popiołu, pamiętając jednocześnie o przestrzeganiu przepisów ppoż.

Uwaga: Podczas wszelkich czynności związanych z obsługą i eksploatacją wkładu należy pamiętać, iż elementy wkładu mogą mieć wysoką temperaturę w związku z czym do obsługi należy stosować rękawice ochronne. Podczas eksploatacji i użytkowania wkładu kominkowego należy zachować zasady, które zapewniają podstawowe warunki bezpieczeństwa:

- Zapoznać się z instrukcją obsługi wkładu kominkowego i bezwzględnie przestrzegać jej postanowień;
- Wkład winien być zainstalowany i uruchomiony przez instalatora posiadającego stosowne uprawnienia;
- Nie pozostawiać w pobliżu szyby wkładu rzeczy wrażliwych na działanie temperatury, nie gasić ognia w palenisku wodą, nie eksploatować wkładu z pękniętą szybą, w pobliżu wkładu nie mogą znajdować się elementy łatwopalne;
- Nie dopuszczać dzieci w pobliże kominka;
- Należy stosować zasadę, iż otwarcie drzwi przednich powinno odbywać się powoli przy jednoczesnym otwarciu przepustnicy czopucha kominowego;
- Wszelkie naprawy powierzać Instalatorowi z uprawnieniami oraz stosować części zamienne producenta wkładu. Niedopuszczalne są jakiegokolwiek zmiany konstrukcji, zasad instalacji, użytkowania, bez pisemnej zgody producenta.

Ze względu na bezpieczeństwo użytkownika wkładu, w czasie jego eksploatacji, zaleca się zdjęcie klamki.

5.4. Konserwacja wkładu kominowego;

Czynności konserwacyjne wkładu kominkowego i przewodów dymowych polegają na dopilnowaniu poniższych wytycznych.

Do okresowych lub wyznaczonych terminami czynności konserwacyjnych wkładu należy:

- usuwanie popiołu, czyszczenie szyby przedniej, czyszczenie komory spalania, czyszczenie przewodu kominowego;
- pozostawienie popiołu w szufladzie popielnika na dłuższy okres spowoduje korozję chemiczną popielnika;
- okresowo należy przeprowadzić czyszczenie komory spalania wkładu (częstotliwość tej czynności zależy od gatunku i wilgotności stosowanego drewna);
- do czyszczenia elementów żeliwnych stosować pogrzebacz, zgniacz, szczotkę
- szybę przednią należy czyścić stosując preparat do tego celu przeznaczony (nie należy czyścić nim elementów żeliwnych wkładu). Nie stosować do czyszczenia preparatów ściernych, gdyż spowoduje to porysowanie szyby;
- czyszczenie przewodów kominowych winno być przeprowadzone przez firmę kominiarską i udokumentowane w metryce wkładu (czyszczenie przewodu wykonywać 2 razy w roku).

Uwaga: Wszelkie czynności konserwacyjne można wykonywać tylko, gdy wkład kominkowy jest w stanie wystudzonym, stosując do tego celu rękawice ochronne.

6. Anomalie występujące przy eksploatacji wkładu kominkowego

W czasie eksploatacji wkładu kominkowego mogą wystąpić pewne anomalie wskazujące na nieprawidłowości w działaniu pieca. Może być to spowodowane niewłaściwym zainstalowaniem wkładu kominkowego bez zachowania obowiązujących przepisów prawnych bądź postanowień niniejszej instrukcji lub z przyczyn zewnętrznych, np. środowiska naturalnego. Poniżej przedstawiono najczęściej występujące przyczyny nieprawidłowej pracy wkładu wraz ze sposobem ich rozwiązania.

a) Cofanie dymu przy otwartych drzwiach kominka:

- zbyt gwałtowne otwieranie drzwiczek (otwierać drzwiczki powoli);
- zamknięty szyber obrotowy czopucha przewodu dymowego (otworzyć szyber obrotowy);
- niedostateczny dopływ powietrza do pomieszczenia, w którym zainstalowany jest wkład kominkowy (zapewnić odpowiednią wentylację w pomieszczeniu lub doprowadzić powietrze do komory spalania zgodnie z wytycznymi instrukcji);
- warunki atmosferyczne;
- zbyt mały ciąg kominowy (dokonać kontroli kominiarskiej przewodu kominowego).

- b) Zjawisko niedostatecznego grzania lub wygasania paleniska:
- mała ilość opału w palenisku (załadować palenisko zgodnie z instrukcją);
 - zbyt duża wilgotność drewna użyta do spalania (używać drewna o wilgotności do 20%);
 - zbyt mały ciąg kominowy (dokonać kontroli kominarskiej przewodu kominowego).
- c) Zjawisko niedostatecznego grzania pomimo dobrego spalania w komorze spalania:
- niskokaloryczne „miękkie” drewno (używać drewna zgodnie z zalecanym w instrukcji);
 - zbyt duża wilgotność drewna użyta do spalania (używać drewna o wilgotności do 20%);
 - zbyt rozdrobnione drewno.
- d) Nadmierne brudzenie się szyby wkładu kominowego:
- mało intensywne spalanie (nie należy stosować częstego palenia przy bardzo małym płomieniu, jako paliwa używać wyłącznie suchego drewna);
 - używanie iglastego żywicznego drewna jako opału (jako opału używać suchego liściastego drewna przewidzianego w instrukcji eksploatacji wkładu).
- e) Prawidłowe funkcjonowanie wkładu może być zakłócone warunkami atmosferycznymi (wilgotność powietrza, mgła, wiatr, ciśnienie atmosferyczne), a niekiedy poprzez blisko zlokalizowane wysokie obiekty. W przypadku powtarzających się problemów należy zwrócić się o ekspertyzę do firmy kominarskiej lub zastosować nasadę kominową (np. strażak).

UWAGA! W przypadkach powolnego spalania powstają w nadmiarze organiczne produkty spalania (sadza i para wodna), tworzące w przewodzie dymowym kreozyt, który może ulegać zapaleniu. W takim przypadku w przewodzie kominowym powstaje gwałtowne spalanie (duży płomień i wysoka temperatura) - określane jako pożar komina.

W przypadku takiego zjawiska należy:

- zamknąć szyber obrotowy czopucha wkładu, otwory w szufladzie popielnika oraz dolot zimnego powietrza;
- sprawdzić prawidłowość zamknięcia drzwi przednich wkładu;
- powiadomić najbliższą jednostkę Straży Pożarnej.

7. Warunki gwarancji

Zastosowanie wkładu kominkowego, sposób podłączenia do komina oraz warunki eksploatacji muszą być zgodne z niniejszą instrukcją obsługi. Zabrania się przerabiania lub wprowadzania jakichkolwiek zmian w konstrukcji wkładu kominkowego.

Producent udziela 5 lat gwarancji od momentu zakupu wkładu na jego sprawne działanie. Nabywca wkładu kominkowego zobowiązany jest do zapoznania się z instrukcją obsługi wkładu kominkowego niniejszymi warunkami gwarancji, co winien potwierdzić wpisem w karcie gwarancyjnej w momencie zakupu.

W przypadku złożenia reklamacji Użytkownik wkładu kominkowego zobowiązany jest do przedłożenia protokołu reklamacyjnego, wypełnionej karty gwarancyjnej oraz dowodu zakupu. Złożenie wymienionej dokumentacji jest konieczne do rozpatrzenia wszelkich roszczeń. Rozpatrzenie reklamacji zostanie dokonane w okresie do 14 dni od daty pisemnego jej złożenia. Wszelkie przeróbki, modyfikacje i zmiany konstrukcyjne wkładu powodują natychmiastową utratę gwarancji producenta.

Gwarancją objęte są:

- elementy żeliwne odlewane;
- ruchome elementy mechanizmów sterowania przysłoną czopucha i grzebieniem osłony popielnika;
- ruszt i uszczelnienia kominka na okres 1 roku od momentu zakupu wkładu.

Gwarancją nie są objęte:

- formatki wermikulitowe;
- formatki ceramiczne;
- ceramika żaroodporna (odporna na działanie temperatury do 800°C);
- wszystkie usterki wynikające z tytułu nie przestrzegania postanowień instrukcji obsługi, a w szczególności dotyczące stosowanego paliwa i podpałek;

- wszelkie usterki powstałe podczas transportu od dystrybutora do Kupującego;
- wszelkie usterki powstałe podczas instalacji, zabudowy i uruchomienia wkładu kominkowego;
- uszkodzenia wynikłe z przeciążeń cieplnych wkładu kominowego (związanych z niezgodnym z postanowieniami instrukcji obsługi eksploataowaniem wkładu).

Gwarancja ulega przedłużeniu o okres od dnia zgłoszenia reklamacji, do dnia zawiadomienia nabywcy o wykonaniu naprawy. Czas ten będzie potwierdzony w karcie gwarancyjnej.

Wszelkie uszkodzenia powstałe w skutek niewłaściwej obsługi, magazynowania, nieumiejętnej konserwacji, niezgodne z warunkami określonymi w instrukcji obsługi i eksploatacji oraz wskutek innych przyczyn, niezawinionych przez producenta, powoduje utratę gwarancji, jeżeli uszkodzenia te przyczyniły się do zmian jakościowych wkładu.

Uwaga: We wszystkich wkładach naszej produkcji zabronione jest stosowanie jako paliwa węgla. Palenie węglem w każdym przypadku wiąże się z utratą gwarancji na palenisko. Klient zgłaszając w ramach gwarancji usterkę jest każdorazowo zobowiązany podpisać deklarację, iż nie używał do palenia w naszym wkładzie węgla oraz innych niedozwolonych paliw. Jeżeli nastąpi podejrzenie stosowania ww. paliw kominek będzie poddany ekspertyzie badającej obecność niedozwolonych substancji. W przypadku, gdy analiza wykaże ich stosowanie klient traci wszelkie prawo gwarancyjne oraz jest zobowiązany pokryć wszystkie koszty związane z reklamacją (również koszty ekspertyzy).

Niniejsza karta gwarancyjna stanowi podstawę dla nabywcy do bezpłatnego wykonania napraw gwarancyjnych.

Karta gwarancyjna bez daty, pieczęci, podpisów, jak również z poprawkami dokonanyymi przez osoby nieupoważnione traci ważność.

Duplikaty Gwarancji nie są wydawane!!!

Nr fabryczny urządzenia.....

Typ urządzenia.....

Powyższe przepisy dot. gwarancji w żaden sposób nie zawieszają, nie ograniczają, ani nie wyłączają uprawnień konsumenta z tytułu niezgodności towaru z umową wynikających z przepisów Ustawy z dnia 27 lipca 2002 r. o szczególnych warunkach sprzedaży konsumenckiej.

W celu stałego polepszania jakości swoich produktów KRATKI.PL zastrzega sobie prawo do modyfikowania urządzeń bez wcześniejszego uprzedzenia.

WARNING! To prevent fire, the device must be installed in compliance with technical standards and regulations, as referred to in the instructions.

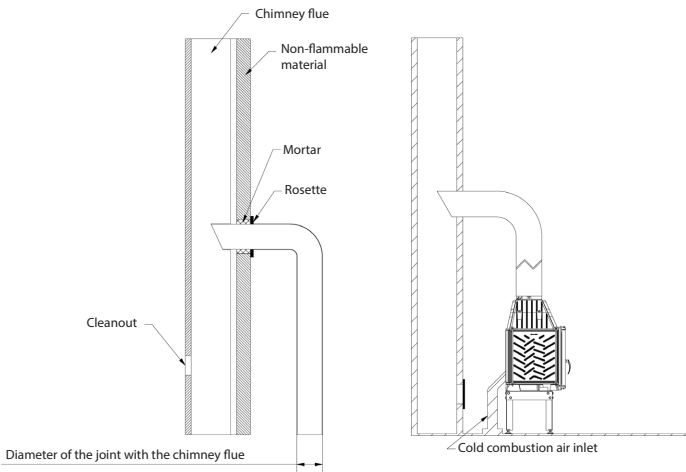
Only a professional or a skilled person can install the device. The device complies with the EN 13240 standard and has the CE certificate.

It is imperative that the regulations in force where the device is installed be always observed. First of all, it is necessary to make sure that the chimney flue is appropriate.

General information

The device must be installed in compliance with the regulations of the construction law in force, at a safe distance from any flammable product. It may be necessary to secure the walls and the materials that surround the fireplace. The device needs to be located on a solid, non-flammable base. It must be ensured that the chimney is tight and has smooth walls, with carbon black and dirt removed before connecting. The connection between the chimney and the device needs to be tight and made of non-flammable materials, as well as protected against oxidation (enamelled or steel chimney pipe). If the chimney generates a poor draught, it might be advisable to install a new flue. On the other hand, the draught generated by the chimney should not be too strong; if so, a draught stabilizer needs to be installed in the chimney. Special chimney ends provide an alternative solution, controlling the draught as they do. The task of inspecting the chimney should be entrusted to a chimney sweep, and any modification may be made only by an authorized company, so that the requirements of the PN-89/B-10425 standards are fulfilled.

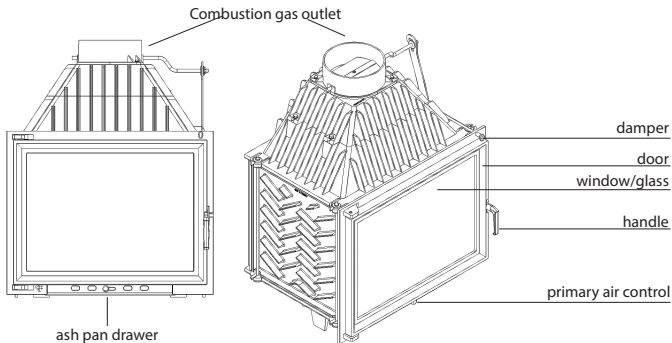
Example of connection with the chimney



Lighting a fire for the first time **WARNING!**

When the fire is lighted for the first few times, the device should operate with a decreased air-supply in order to enable its parts to dilate normally. Handles and grips are hot while the fireplace operates. Acrid smoke and pungent smell coming out of the room heater when the fire is lighted for one of the first few times should not cause any anxiety, since this is due to the combustion of paint (polymerization of paint) on various parts of the device.

General diagram of the insert



Before lighting the fire for the first time, it is necessary to remove all labels or fittings from the ash pan or the firebox. When the fire is lighted for the first time, a minimum temperature should be maintained, with the door slightly open (approx. 1-2cm), so that the sealing material can merge with the varnish. All materials must slowly adapt to high temperature. While used for the first few times, the fireplace may give off an unpleasant smell caused by the combustion of paint. This smell will dissipate within a short time. The room where the fireplace is located should be aired when the smell is emitted.

Important: Before lighting a large fire, it is necessary to light a small one two or three times. This enables the structure of the fireplace to settle properly and the paint to cure. The firebox should not be filled up with wood – an optimal amount of fuel occupies approximately 1/3 of the combustion chamber's capacity. Wood can be added after the flames have dwindled, to such an extent that the embers are not too intense.

Fuel: Given the construction of the device, wood is recommended as fuel, including for example oak, hornbeam, ash, beech, and the like. It is also permissible to use brown coal briquette. The best fuel is seasoned wood (at least for a year in an airy and dry place) in cut and split chunks. Igniting abruptly, coniferous wood is not recommended. Fresh or insufficiently dried wood is not a good fuel, for the simple reason that it provides a limited energy efficiency. Using such wood may lead to an increased emission of creosote, which settles in exhaust ducts. The devices of such a type must not be used to burn minerals (e.g. coal), tropical wood (e.g. mahogany), chemical products or liquid chemicals, such as oil, alcohol, petrol, naphthalene, laminated boards, impregnated or pressed pieces of glued wood, or rubbish. If different fuel is permissible, information about this is given on the nameplate.

The enclosure of the fireplace insert should ensure air for circulating and ventilating purposes by being equipped with vent grilles appropriate for the power of the insert (in the lower part of the enclosure under the insert) and an outlet grille (in the upper part of the enclosure above the insert).

We wish to thank you for the trust you put in us by buying a fireplace insert by Kratki.pl. Before installing and using the fireplace insert, it is necessary to read the following instructions.

1. General remarks

- a) Before installing the fireplace insert, the chimney flue should be checked with regard to its technical parameters and technical condition.

- b) The fireplace insert needs to be installed and commissioned by a company with appropriate qualifications and experience.
- c) The fireplace insert should be located as close to the chimney flue as possible. Central to the proper operation of the insert is the required amount of air and an efficient ventilation system in the room where it is going to be installed.
- d) When carried, the fireplace insert cannot be held by the elements of the damper, since this might damage its mechanism.
- e) Before starting to use the insert, labels must be removed from the pane.
- f) The technical parameters of the insert apply to the fuel as defined in these instructions.
- g) Deadlines for the inspection of the chimney flues must be definitely met (at least twice a year).
- h) The current law prescribes that a fireplace may not be the sole source of heat, but only a complement to the existing heating system. This is because a building must be heated even if occupants are not at home for a long time.

The fireplace insert should be installed in compliance with the provisions of relevant standards, requirements of the construction law and fire standards. Detailed regulations concerning the safety of a structure, fire safety and safe use are contained in the Act on Construction Law of 7 July 1994 (Journal of Laws, no. 156, item 1118 of 2006 with subsequent changes), the Directive of the Minister of Infrastructure of 12 April 2002 on the technical conditions that should be met by buildings and the locations thereof (Journal of Laws, no. 75, item 690 of 2002 and Journal of Laws no. 109, item 1156 of 2004), the PN-EN 13229:2002 "Fireplaces and fireplace inserts for solid fuels. Requirements and test methods", and the standard PN-EN 13240:2002, "Room heaters fired by solid fuel. Requirements and Test Methods".

2. Purpose

The fireplace inserts by the Kratki.pl company are classified as continuously burning furnaces with a manual fuel input and a closed firebox door. They are designed to be enclosed or built in a niche and to burn broad-leaved wood (brow coal briquette is also permissible). As an additional source of heat, they can be used in the rooms where they are installed. The enclosure of the insert should be constructed in such a way as to make it possible to install and remove the fireplace without damaging this enclosure. In addition to that, it is also supposed to provide constant access to the waste gas throttle or the chimney draught damper, as well air access for combustion and ventilation purposes through vent grilles (on both sides of the fireplace, in the lower part of the enclosure) and a larger outlet grille in the upper part of the enclosure.

3. Description of the device

All ceramic and cast iron components of the fireplace inserts are available from the manufacturer.

Attention: Some fireplace inserts are as standard equipped with a baffle made of vermiculite or concrete.

Attention: If present, the ribbing of the grate should be positioned upwards.

4. Installation of the fireplace insert

The fireplace insert should be installed by a person qualified for carrying out such installations. It is only after this condition has been met that the fireplace insert can be safely used. When the installation is completed, the installer is expected to confirm its correctness by signing and stamping the guarantee certificate. In case of the failure to meet this requirement, the buyer forfeits the right to lay claims to any guarantee compensation from the manufacturer of the fireplace insert.

4.1. Preparing for installation. The fireplace insert is delivered as being ready to be enclosed and installed. After unpacking the device, it needs to be checked for completeness according to the instructions. Additionally, it is necessary to check the following for correct operation:

- mechanism to control the chimney draught (rotary damper in the stack of the insert);
- mechanism to control air supplied to the combustion chamber (ash pan drawer);
- closing mechanism of the front door (hinges, handle);

- the durability of the enclosure of the exhaust smoke ducts should correspond to a fire-proofness of at least 60 minutes;
- only after the smoke duct has been evaluated as being appropriate by a chimney sweep may the fireplace insert be installed;

4.2. Installation of the fireplace insert; The fireplace insert should be installed in compliance with the construction law regulations, fire protection regulations, and above all general regulations:

- Before choosing the location for the fire place insert, it is necessary to analyse all aspects with regard to construction principles and fire protection;
 - Check the mechanical strength of the base on which the fireplace insert is going to be located, taking into account the total weight of the fireplace insert and its enclosure;
 - The fireplace insert must be installed on a non-flammable base of a thickness of at least 300 mm, the floor near the fireplace being protected by a strip of a non-flammable material at least 300 mm wide;
 - The smoke duct should meet at least the basic criteria, namely:
 - must be made of a material of a poor heat conductivity;
 - in the case of a fireplace insert with a stack 200 mm in diameter, its minimum cross-section must be at least 4 dm²;
 - an exhaust duct of up to 5 m in height may not have more than two 45° slopes and of more than 5 m in height not more than two 20° slopes;
 - Chimney draught:
 - minimum draught - 6 ± 1 Pa;
 - average recommended draught - 12 ± 2 Pa;
 - maximum draught - 15 ± 2 Pa;
 - Non-flammable and insulating materials should be used to construct the enclosure and the installation structure for the fireplace insert, including mineral wool with an aluminium coating, ceramic fibres, heat-resisting plates reinforced with glass fibre, and aluminium coatings;
 - The principles of proper air circulation and balance must be observed in the room where the fireplace insert is going to be installed:
 - distance of the insulation from the walls of the insert 8 – 12 cm,
 - in rooms with a mechanical ventilation system or very tight window frames, air should be individually supplied to the combustion chamber of the insert, for example by means of an inlet, as recommended by the manufacturer,
 - if a system to distribute air to other rooms is going to be used, it should be ensured that air, after cooling off, can return to the room where the insert will be located in order for it to circulate freely.
- In case of the failure to observe this principle, the natural operating cycle of the insert may be disrupted, which may inhibit the process of hot air distribution.

The room where the fireplace is installed should be of a cubic capacity of not less than 30 m³, as well as being supplied with an appropriate amount of air for the firebox of the fireplace. It is posited that the fireplace with the combustion chamber closed consumes approximately 8 m³ of air to burn 1 kg of wood. This is why it is crucial to supply fresh air for combustion purposes, or even more so from the outside by means of an inlet. Such a system will provide cold air for the burning process. Moreover, the intake ventilating system should be equipped with a damper so that the room will not lose heat when the fireplace is not used. There are two ways of distributing hot air to rooms: by way of gravitational or forced circulation.

Gravitational system of hot air distribution

In order to heat a space not larger than the room in which the fireplace is located and the neighbouring rooms, the gravitational system should be selected. Hot air will move upwards to the chamber in the heating ducts due to the so-called thermal buoyancy. In the case of this system, it is necessary to remember to install well-insulated and relatively short (up to 3 meters) distributing ducts.

At the same time, hot air cannot be distributed to a large number of rooms. If the distance from the stack exceeds 3 meters, hot air is not able to overcome flow resistance and fails to reach the outlet, or its speed is so low that the gravitational circulation system turns out to be insufficient.

The advantage of this system is that it does not require considerable outlays in order to be installed, however, high temperature with a lack of proper filtration may cause pyrolysis (dust decomposition), a phenomenon that is detrimental to health, which is why this system is more seldom used and not recommended.

Forced hot air distribution system

The forced circulation system requires an air-blowing device, a turbine to suck hot air heated by the fireplace insert and to pump it to all branches of the system. This is why a pipe of a maximum diameter and a minimum length is used to join the insert stack with the air-blowing device.

To install a FAD system, the following are necessary:

- ducts, adapters, reducers, distributors, filters, in general made of galvanised sheet;
- fireplace grilles or diffusers;
- insulated flexible conduits, characterised by a minimum resistance of 250°C (completely non-flammable);
- air-blowing device, e.g. a turbine.

All of the above mentioned items can be found in our offer.

The installation of a distribution of hot air system should be carried out by a specialized company that can correctly design connections and the arrangement of particular elements. Before installing the fireplace insert and the distribution of hot air system, it is necessary to determine the heat demand of the space that is going to be heated and the required fittings. Forced air systems undoubtedly provide more opportunities than gravitational ones, but at the cost of a complicated installation and operating expenses on the energy consumed by the turbine. However, these are compensated for by economising on the bills for regular heating.

Remember: A fireplace is most efficient when supplied with an appropriate amount of air, particularly from the outside. Hence, when buying a fireplace insert, it is advisable to have it equipped with an outside air inlet and a flue microprocessor controller. With these accessories installed, the fireplace does not consume air from the inside of the building and economically burns wood, providing a saving of up to 30% in a heating season.

5. The use of the fireplace insert

5.1. General information

The fireplace insert is designed to burn wood of a dampness of up to 20% and brown coal briquette. It is forbidden to use coal, coke, coal-related products, plastics, rubbish, rags, or other flammable substances.

Conditionally, it is permissible to burn small amounts of approved wood briquette made from sawdust or pellets. In practice, the dampness of fuel is evaluated as follows. Wood intended to contain 18-20% of dampness must be seasoned for 18-24 months or dried in appropriate facilities.

As dampness of wood decreases, its heating value and savings increase because the amount of wood needed can be reduced by even 40% by weight in a heating season. When wood of a too large a level of dampness is used for burning purposes, an excess of energy may be used, necessary for evaporating the dampness, leading to the formation of condensation in the stack or the combustion chamber - a consequence that has an adverse effect on the heating of a room. Another negative phenomenon accompanying the use of damp wood is the emission of creosote, a sediment that damages the chimney flue and in extreme cases may cause ignition and a fire in the chimney.

In view of that, it is advisable to use broad-leaved wood, such as oak, beech, hornbeam, and birch. Coniferous wood is characterised by a lower heating value, and considerably soots up the pane when burnt.

Attention: Do not use the stove undeveloped except for kindling trial.

5.2. Starting to use the fireplace insert

Before enclosing the fireplace insert, it is necessary to start the fire in it for a few times in order to test the damper and other moveable elements of the inserts. During the first two weeks, the newly installed fireplace insert should be used at 40% of the rated power, with gradually increased temperature. Such a preparation gradually alleviates internal stresses, thereby preventing a thermal shock as well as extending the life of the insert.

When used for the first few times, the fireplace insert may give off a smell of enamel, sealing silicone, and other materials used to construct the enclosure. This phenomenon is normal and disappears with time. After a month's use, the bolts of the plates supporting the pane need to be tightened.

5.3. The use of the fireplace insert

To start the fire in the fireplace insert, open the door using the handle, place tinder on the grate (e.g. dry paper), then place wood spilt into thin chunks on the tinder, and then large chunks. It is inadvisable to use synthetic tinder, the reason being that the chemical compounds contained therein may give off a specific and unpleasant smell.

Then, move the damper control lever of the fireplace insert stack to the fully open position, open all the inlets in the front ash pan cover, and then close the front door of the fireplace.

Warning: It is forbidden to use materials other than those allowed for by this instruction to start the fire. Do not use flammable chemical products, such as oil, petrol, solvents, etc.

When the fire has been started, add wood to the insert, placing it in such a way as to optionally fill up the chamber with regard to the predicted burning time based on the user's experience. When wood is being burnt, the door of the insert must be closed. Persisting for a long time, maximum burning temperatures may overheat cast iron elements of the insert and damage them.

Thus, the intensity of fuel-burning in the fireplace insert should be adjusted by means of the rotary damper located in the stack of the insert and the choke in the cover of the ash pan. It is necessary to control the extent to which the ash pan drawer is filled, since, if full, the ash pan limits the cooling of the grate and prevents the combustion air from entering the fireplace. To empty the drawer of the ash pan, close the damper of the stack, slowly open the front door of the insert, pull out the drawer from the body of the fireplace insert and remove the ash, complying with fire protection regulations.

Warning: While carrying out any activity related to the operation or maintenance of the insert, the user must be aware that the elements of the insert may be very hot, and hence should use protective gloves. In operating the fireplace insert, it is imperative that all basic rules ensuring safety be observed. The user needs to read the instructions for the fireplace and definitely comply with them, and in particular with the following:

- the insert must be installed and started up by an installer who has relevant qualifications;
- do not leave any objects vulnerable to high temperatures in the proximity of the pane; do not put out the fire in the firebox with water; do not use the insert if the pane is cracked; do not place any flammable elements near the insert;
- do not let children come near the fireplace;
- open the door slowly, and while doing so, simultaneously open the damper of the chimney stack;
- any repairs may be carried out only by a skilled installer, using spare parts by the manufacturer of the insert. It is prohibited to modify the construction, or to change the rules of installation or use without the manufacturer's written permission;
- to ensure safe use of the insert, it is advisable to remove the handle when the fireplace is in operation.

5.4. Maintenance of the fireplace insert;

Maintaining the fireplace insert and the flue consists of fulfilling some requirements. Periodical or time-limit maintenance activities include/are based on the following premises:

- removing ash, cleaning the pane, cleaning the combustion chamber, cleaning the flue;
- ash stored for a longer time in the drawer of the ash pan will cause chemical corrosion of the ash pan;
- periodical cleaning of the combustion chamber of the insert (the frequency of this activity depends on the type and dampness of the wood used);
- cleaning cast iron elements, using a poker, sweeper, and a brush;
- cleaning the front pane with a preparation designed for that purpose (do not use it to clean cast iron elements of the insert; do not use abrasive preparations, since these will scratch the pane);
- having the flue cleaned by a chimney sweep company, an activity that should be registered in the specification certificate of the insert (the flue should be cleaned twice a year).

Attention: Any maintenance activity may be done only when the fireplace insert is cold, additionally using protective gloves.

6. Operating anomalies of the fireplace insert

When the fireplace insert is used, some anomalies may occur, indicating an irregularity in the operation of the fireplace. This may be due to external circumstances (e.g. natural environment) or the insert having been installed improperly in violation of legal regulations in force or these instructions. Below are the most common causes of improper operation of the insert as well as troubleshooting information.

a) Receding smoke when the fireplace door is open – the door opened too abruptly (open the door slowly):

- the rotary damper of the stack is closed (open the rotary damper);
- the room where the fireplace insert is installed is insufficiently supplied with air (ensure proper ventilation in the room or supply air to the combustion chamber, as indicated by these instructions);
- insufficient air supply to the room in where fireplaces is installed (provide adequate ventilation in the room or bring air into the combustion chamber in accordance with the guidelines cause of this manual);
- atmospheric conditions;
- chimney draught is too weak (have the flue inspected by a chimney sweep).

b) Insufficient heating or the fire going out:

- small amount of fuel in the firebox (load the firebox with fuel, as presented in these instructions);
- the wood burnt is too damp (use wood of a dampness of up to 20%);
- chimney draught is too weak (have the flue inspected by a chimney sweep).

c) Insufficient heating despite good combustion in the firebox:

- lean wood (use the wood recommended in these instructions);
- the wood burnt is too damp (use wood of a dampness of up to 20%);
- wood split into very thin chunks.

d) The fireplace insert pane is excessively dirty:

- the burning is not intense (frequent, small flames are not recommended; use only dry wood as fuel);
- use of coniferous and resinous wood as fuel (use broad-leaved wood as fuel, as described in the instructions for the fireplace insert).

e) Proper operation of the insert may be disrupted by atmospheric conditions (air humidity, fog, wind, atmospheric pressure) and sometimes by nearby high structures. In the event of recurring problems, it is advisable to obtain an expert opinion from a chimney sweep company or to use a chimney cap (e.g. a tallboy).

Attention! Slow burning generates an excess of combustion products (carbon black and water vapour), creating creosote in the chimney flue, which may ignite. Abrupt combustion may ensue in the chimney flue (a large flame and high temperature), described as the chimney fire.

In case of such a phenomenon:

- close the rotary damper of the insert stack, the openings in the drawer of the ash pan, and the cold air inlet;
- check that the front door of the insert is properly closed;
- notify the fire brigade.

7. Guarantee terms and condition

The use of the fireplace insert, its connections, and operating conditions must comply with these instructions. It is explicitly forbidden to alter or modify the construction of the fireplace insert. A 5-year guarantee as of the purchase of the fireplace insert is given by the manufacturer against faulty operation. The buyer of the fireplace insert is obliged to read the instructions for the use of the fireplace insert and guarantee terms and conditions, and to confirm this by making an entry in the guarantee certificate on the day of purchase. In case of a complaint, the user of the fireplace insert is obliged to submit the complaint protocol, completed guarantee certificate and the receipt. These documents are a condition for any claim to be investigated. Complaints in writing are examined within 14 days as of submission. Any construction alterations, modifications or changes revoke the manufacturer's guarantee with immediate effect.

The guarantee covers:

- cast iron elements;
- moveable elements of mechanisms controlling the stack damper and the grid of the ash pan;
- grate and seal of the fireplace for 1 year as of the date of the purchase of the insert.

The guarantee does not cover:

- vermiculite sheets;
- ceramic sheets;
- heat-resisting pane (resistant to a temperature of up to 800°C);
- any fault attributable to the failure to comply with the instructions for use, and especially the ones concerning fuel and tinder;
- any fault that appeared during transportation from the distributor to the buyer;
- any fault that appeared when the fireplace insert was installed, enclosed or started up;
- damage caused by heat overloads in the fireplace inserts (attributable to the operation of the insert in violation of the instructions).

The guarantee is extended by a period from the date of the complaint submission to the date when the buyer is informed that the repair has been completed. This period shall be indicated in the guarantee certificate.

Any damage caused as a result of improper operation, storage, maintenance, the failure to comply with the instructions for use, or due to other reasons, not caused by the fault of the manufacturer, revokes the guarantee, if this damage impairs the quality of the insert.

Attention: It is forbidden to use coal as fuel in all inserts produced by the manufacturer. In every case, the burning of coal revokes the guarantee. While making a complaint about a fault, the customer is each time obliged to sign the declaration that he did not burn coal or any other impermissible fuel in the fireplace insert. If the use of impermissible fuels is suspected, the fireplace shall be checked for the presence of forbidden substances. If an analysis indicates such substances, the customer shall lose guarantee rights and shall be obliged to cover all the costs of the complaint, including the cost of the analysis.

This guarantee certificate is the basis for the buyer to be entitled to free repairs. A certificate without a date, stamps, signatures, or with amendments made by unauthorised persons is not valid.

Copies of the guarantee are not issued!!!

Serial number of the device.....
Type of the device.....

The above regulations concerning the guarantee in no way suspend, limit or exclude the consumer's rights with regard to nonconformity of goods with the contract, as indicated by the Act of 27 July 2002 on specific terms and conditions of consumer sale.

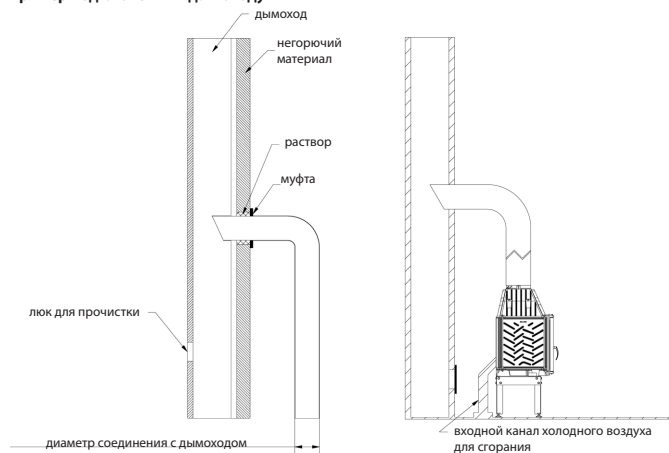
In order to constantly improve its products, the Kratki.pl company reserves to right to modify its devices without prior notice.

ВНИМАНИЕ! Во избежание возникновения пожара устройство должно быть установлено в соответствии с действующими стандартами и техническими правилами, описанными в данном руководстве. Его установка должна выполняться профессионалом или квалифицированным специалистом. Данное устройство соответствует стандарту EN 13240 и имеет сертификат CE. **Необходимо соблюдать требования, действующие в месте установки устройства. Прежде всего необходимо убедиться в соответствии дымохода.**

Общая информация

Устройство должно устанавливаться в соответствии с действующими строительными нормами. Печь должна быть установлена на безопасном расстоянии от любых легковоспламеняющихся материалов. Может возникнуть необходимость защитить стену и находящиеся вблизи от печи материалы. Устройство должно размещаться на прочном, негорючем основании. Дымоход должен быть герметичным, а его стенки – гладкими, перед подключением его необходимо очистить от сажи и любых загрязнений. Соединение между дымоходом и устройством должно быть герметичным, выполненным из негорючих материалов и защищенным от окисления (эмалированная или стальная дымоходная труба). Если дымоход создает слишком слабую тягу, следует рассмотреть возможность укладки новых труб. Важно также, чтобы дымоход не создавал излишней тяги, иначе необходимо будет установить стабилизатор тяги в дымоходе. Альтернативным решением являются также специальные окончания дымохода, регулирующие тягу. Проверку дымохода необходимо поручить соответствующему специалисту, а переустройство может производиться только сертифицированной компанией с соблюдением всех требований стандарта PN-89/B-10425.

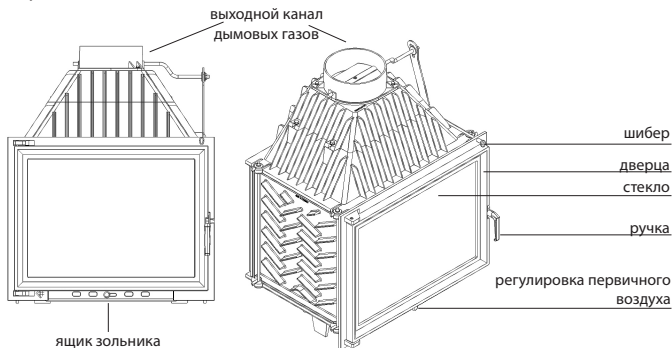
Пример подключения к дымоходу



Первое разжигание **ВНИМАНИЕ!**

При первом разжигании устройство должно работать в замедленном режиме, чтобы обеспечить составляющим элементам нормальное расширение, ручки и прочие держатели во время работы печи нагреваются. Едкий дым и сильный запах, выделяющиеся из нагревателя помещений во время первого разжигания, не являются причиной для беспокойства – это явление вызвано запеканием краски (полимеризацией краски) на различных частях устройства.

Общая схема топки



Перед первым разжиганием необходимо удалить все наклейки или дополнительные элементы, находящиеся в зольнике или очаге. Во время первого разжигания печи необходимо поддерживать минимальную температуру и держать дверцу немного приоткрытой (приблизительно на 1–2 см), чтобы уплотнительный материал не соединился с лаком.

Все материалы должны постепенно адаптироваться к высокой температуре. Во время нескольких первых разжиганий любая печь выделяет неприятный запах, что связано с запеканием краски. Этот запах вскоре исчезнет. Во время выделения запаха помещение, в котором находится печь, необходимо проветривать.

Важно: до разжигания сильного пламени необходимо два или три раза разжечь слабый огонь. Это позволит конструкции печи принять правильное положение, а краске – затвердеть. Не следует заполнять очаг дровами полностью, оптимальное количество топлива занимает примерно третью часть объема камеры сгорания. Прежде чем доложить дрова, необходимо подождать, пока пламя опадет, не следует докладывать дрова на пылающие угли.

Топливо: с учетом конструкции наших устройств в качестве топлива рекомендуется использовать древесину: дуб, граб, ясень, бук и т.п. Допускается также использование буроугольных брикетов. Наилучшим топливом является выдержанная древесина (по крайней мере год в проветриваемом и сухом месте), распиленное и расколотое на полена. Из-за слишком быстрого воспламенения не рекомендуется использовать древесину хвойных пород. Свежесрубленная или плохо высушенная древесина не является хорошим топливом из-за ограниченных энергетических характеристик. При топке такими дровами может выделяться большое количество креозота, оседающего в дымовых трубах. В такого рода устройствах нельзя сжигать минералы (например, уголь), древесину тропических пород (например, красное дерево), химические вещества или жидкости, в том числе такие, как масло, спирт, бензин, нафталин, ламинированные плиты, пропитанные или прессованные клееные пиломатериалы, мусор. Если допускается другое топливо, информация об этом будет указана на заводской табличке.

Корпус каминной топки должен обеспечивать доступ воздуха, необходимого для вентиляции, циркуляции воздуха в корпусе, благодаря применению в нем каминных решеток, подобранных в соответствии с мощностью топки (в нижней части корпуса – под топкой), а также выходной решетки (сверху корпуса – над топкой).

Благодарим за доверие, которое Вы оказали нам, купив каминную топку компании «Kratki. pl». Перед тем, как приступить к установке и эксплуатации топки, ознакомьтесь с настоящим руководством по эксплуатации.

1. Общая информация

- а) Перед тем, как приступить к установке каминной топки, необходимо провести экспертизу и приемку дымохода с учетом его технических параметров и технического состояния.
- б) Установка и запуск каминной топки должны выполняться монтажной компанией, обладающей соответствующими полномочиями и опытом.
- в) Каминная топка должна располагаться как можно ближе к дымоходу. Помещение, в котором предполагается ее установить, должно иметь исправную систему вентиляции и необходимое количество воздуха, требуемого для правильной работы топки.
- г) Перемещая каминную топку, нельзя держать ее за элементы шибера, так как это может привести к повреждению его механизма.
- д) Перед тем, как приступить к эксплуатации топки, необходимо удалить наклейки со стекла.
- е) Технические параметры топки предусмотрены для топлива, указанного в настоящем руководстве.
- ж) Необходимо неукоснительно соблюдать сроки техосмотров дымохода (как минимум 2 раза в год).
- з) Согласно действующему законодательству камин не может быть единственным источником тепла, а только дополнительным элементом существующей системы отопления. Такого рода ограничения вызваны необходимостью обеспечения отопления здания в случае длительного отсутствия жильцов.

Установка каминной топки должна производиться в соответствии с положениями соответствующих норм, строительными требованиями и действующими в этой области правилами пожарной безопасности. Подробные требования к безопасности конструкций, пожарной безопасности и безопасности эксплуатации приведены в законе «Строительное право» от 7 июля 1994 года (Законодательный вестник № 56, поз. 1118 от 2006 года, с последующими изменениями), постановлении министра инфраструктуры от 12 апреля 2002 года «О технических требованиях, которым должны соответствовать здания и их расположение» (Законодательный вестник № 75, поз. 690 от 2002 года и Законодательный вестник № 109, поз. 1156 от 2004 года), стандарте PN-EN 13229:2002 «Каминные топки и открытые камины, работающие на твердом топливе. Требования и методы испытания». А также в стандарте PN-EN 13240:2002 «Комнатные обогреватели, работающие на твердом топливе. Требования и методы испытания».

2. Назначение устройства

Каминные топки компании «Kratki.pl» относятся к топкам непрерывного горения с ручной загрузкой топлива и закрываемой каминной дверцей. Предусмотрены для облицовки или встраивания в нишу. Предназначены для сжигания древесины лиственных пород (допускаются также буроугольные брикеты). Служат в качестве дополнительного источника тепла в помещениях, в которых устанавливаются. Облицовка топки должна быть запроектирована таким образом, чтобы можно было монтировать и демонтировать камин без необходимости его разрушения или повреждения. Кроме того, она должна обеспечивать доступ воздуха, необходимого для сгорания и вентиляции благодаря применению в нем каминных решеток (с обеих сторон камина, в нижней части облицовки) и выходной решетки большего размера (сверху облицовки), а также постоянный доступ к дроссельной заслонке дымовых газов или регулятору тяги (шиберу).

3. Описание устройства

Все чугунные или керамические составные части каминных топок доступны у производителя.

Примечание: Некоторые каминные топки стандартно оснащены дефлектором, выполненным из вермикулита или бетона.

Решетка должна быть расположена ребрами вверх, если таковые имеются

4. Монтаж и установка каминной топки

Установка каминной топки должна выполняться специалистом, полномоченным на выполнение такого рода монтажных работ. Это условие безопасной эксплуатации каминной топки. Монтер должен подтвердить в гарантийном талоне правильное выполнение монтажных работ своей подписью и печатью. В случае несоблюдения данного требования покупатель утрачивает

право предъявления претензий по гарантии производителю каминной топки.

4.1. Подготовка к монтажу; Каминная топка поставляется готовой к облицовке и установке.

После распаковки необходимо проверить укомплектованность устройства в соответствии с настоящим руководством по эксплуатации. Дополнительно необходимо проверить работу:

- механизма регулировки тяги (поворотный шибер в дымовом канале топки);
- механизма регулировки подачи воздуха в камеру сгорания (ящик зольника);
- механизма правильной работы закрытия передней дверцы (петли, ручка);
- прочность облицовки дымовых труб, которая должна обладать огнестойкостью как минимум 60 мин;
- каминная топка может быть установлена после получения положительных результатов экспертизы дымохода.

4.2. Установка каминной топки; Установка каминной топки должна производиться в соответствии со строительными нормами, правилами пожарной безопасности и общими требованиями, в частности:

- Перед тем, как выбрать место установки каминной топки, необходимо проанализировать все вопросы, связанные с ее размещением, с учетом строительных норм и требований пожарной безопасности;
- Проверить механическую прочность основания, на котором будет установлена каминная топка, с учетом суммарного веса каминной топки и ее облицовки;
- Каминная топка должна устанавливаться на негорючем основании с минимальной толщиной 300 мм, а пол возле дверцы камина должен быть защищен полосой негорючего материала с минимальной шириной 300 мм;
- Дымоход должен соответствовать основным критериям, в частности:
 - должен быть выполнен из материалов, слабо проводящих тепло;
 - для каминной топки с диаметром дымового канала 200 мм минимальное сечение должно составлять 4 дм²;
 - дымовая труба не может иметь более двух наклонов 45 ° до высоты трубы 5 м и 20 ° при высоте трубы более 5 м;
- Сила тяги дымохода должна составлять:
 - минимальная тяга - 6 ± 1 Па;
 - средняя, рекомендуемая тяга - 12 ± 2 Па;
 - максимальная тяга - 15 ± 2 Па;
- Для выполнения монтажной конструкции и облицовки каминной топки необходимо использовать негорючие и изоляционные материалы, такие как минеральная вата с алюминиевым покрытием, керамические волокна, жаропрочные плиты, армированные стекловолокном, алюминиевые покрытия;
- Необходимо соблюдать принципы правильной циркуляции и баланса воздуха в помещении, где предполагается установить каминную топку:
 - расстояние от изоляции до стенок топки составляет 8–12 см;
 - в помещениях с механической вентиляцией или с очень герметичными окнами необходимо использовать индивидуальную подачу воздуха в камеру сгорания топки, производитель топки рекомендует использовать входной канал,
 - при использовании системы распределения воздуха в другие помещения, для свободной циркуляции воздуха необходимо предусмотреть возможность возврата охлажденного воздуха в помещение, в котором установлена каминная топка. В случае несоблюдения этого принципа рабочий цикл каминной топки может быть нарушен и процесс распределения теплого воздуха прерван.

Помещение, в котором установлен камин, должно иметь кубический объем не менее 30 м³ и приток соответствующего количества воздуха к топке камина. Считается, что для сгорания 1 кг дров в камине с закрытой камерой сгорания необходимо около 8 м³ воздуха. Поэтому крайне

важно обеспечить приток свежего воздуха для сгорания, лучше всего для этого использовать входной канал для свежего воздуха извне. Эта система позволяет обеспечить приток холодного воздуха для процесса сгорания. Дополнительно необходимо оснастить систему приточной вентиляции дроссельной заслонкой, чтобы помещение не охлаждалось, когда камин не используется. Существуют два способа распределения горячего воздуха в помещениях: гравитационный и принудительный.

Гравитационная система распределения горячего воздуха

В том случае, если требуется нагреть площадь не больше помещения, в котором находится камин, и соседние комнаты, следует выбрать гравитационную систему. В этом случае горячий воздух будет перемещаться вверх в камеру по отопительным трубам по принципу так называемой термической подъёмной силы. В случае использования этой системы необходимо помнить о хорошо изолированных и в меру коротких (до 3 метров) распределительных трубах. При этом теплый воздух нельзя распределять в слишком много помещений. Если расстояние от дымового канала составляет более 3 метров, горячий воздух не в состоянии преодолеть сопротивление притока и не доходит до выходных каналов или его скорость слишком мала, в связи с чем гравитационный поток является недостаточным.

Преимуществом этой системы являются относительно небольшие финансовые затраты, которые придется понести на ее установку. Недостатком – высокая температура, которая при отсутствии правильной фильтрации может привести к очень неблагоприятному для здоровья явлению пригорания (пиролиза) пыли, поэтому эта система используется все реже и не рекомендуется.

Принудительная система распределения горячего воздуха

Принудительная система требует установки приточной установки – турбины, которая засасывает горячий воздух, нагретый каминной топкой, и нагнетает его во все ответвления системы. Поэтому в данном случае используется труба, соединяющая дымовой канал с приточной установкой, с максимальным сечением и одновременно минимальной длиной.

Для установки системы РГВ требуются:

- каналы, трубы, переходы, редукционные муфты, распределительные коробки, фильтры, все как правило выполненные из оцинкованного металла;
- каминные решетки или диффузоры;
- эластичные изолированные трубы, характеризующиеся минимальной стойкостью до 250 °С (абсолютно негорючие);
- приточная установка, например, турбина.

Все из вышеуказанных элементов Вы найдете в нашем ассортименте.

Установка системы РГВ должна быть поручена специализированной компании, которая правильно запроектирует систему соединений и размещение отдельных элементов. Перед тем, как приступить к монтажу каминной топки и системы РГВ, необходимо проверить потребность в тепле для поверхности, которую требуется обогреть, и необходимое для этого оборудование. Несомненно, принудительные системы предоставляют больше возможностей, чем гравитационные системы. Их недостатком при этом является сложная система монтажа, а также расходы, связанные с эксплуатацией, т.е. потребление тока турбиной. Эти расходы компенсируются, однако, более низкими счетами за отопление здания.

Помните: камин наиболее производительен тогда, когда обеспечен приток соответствующего количества воздуха, особенно извне. Поэтому при покупке его стоит сразу же оснастить входным каналом свежего воздуха извне и микропроцессорным контроллером камина. Благодаря установке этих дополнительных элементов камин не забирает воздух внутри здания и позволяет экономно сжигать дрова (экономия даже до 30 % в течение отопительного сезона).

5. Запуск и эксплуатация каминной топки

5.1. Общая информация

Каминная топка предназначена для растопки дровами с влажностью до 20 % и бурогоугольными

брикетами. Использовать уголь, кокс, производные каменноугольной смолы и первичного дегтя, пластик, мусор, тряпки и другие горючие вещества воспрещается.

Условно разрешается сжигать сертифицированные древесные брикеты, изготовленные из опилок или гранул, но только в небольших количествах. Практическая оценка влажности используемого древесного топлива является следующей. Древесина, влажность которой должна составлять 18–20 %, должна выдерживаться в течение 18–24 месяцев или быть высушена в сушилках. Одновременно со снижением влажности древесины возрастает ее теплотворная способность, что означает экономию средств – даже до 40 % общей массы древесины, необходимой для одного отопительного сезона. В случае использования для растопки дров со слишком высокой влажностью может наступить чрезмерный расход энергии на отвод влаги и образование конденсата в дымовом канале или камере сгорания, что влияет на отопление помещения. Другим негативным явлением, наблюдаемым при использовании дров со слишком высокой влажностью, является явление выделения креозота – осадка, разрушающего дымоход, который в крайних случаях может привести к возгоранию и пожару в камине.

В связи с вышесказанным рекомендуется использовать древесину лиственных пород: дуб, бук, граб, березу. Древесина хвойных пород характеризуется более низкими энергетическими характеристиками, а ее сгорание приводит к интенсивному закопчению стекла.

Примечание: не использовать необлицованную каминную топку за исключением пробной растопки.

5.2. Запуск каминной топки

Перед облицовкой каминной топки необходимо выполнить несколько пробных растопок, во время которых необходимо проверить работу шиберов и других подвижных элементов топки. Установленную новую каминную топку в течение первых нескольких недель использования необходимо эксплуатировать с мощностью приблизительно 40 % номинальной мощности, постепенно увеличивая температуру. Такой способ эксплуатации топки позволяет постепенно устранить внутренние напряжения, что предотвращает возникновение термических ударов. Это значительно влияет на срок службы топки.

При нескольких первых запусках топка может выделять запах эмали, силиконового герметика и других материалов, использованных для выполнения облицовки. Это обычное явление, которое через несколько дней прекращается. После месяца эксплуатации топки необходимо слегка затянуть винты пластин, поддерживающих стекло.

5.3. Эксплуатация каминной топки

Чтобы разжечь огонь в каминной топке, следует открыть ручку дверцы топки, поместить на решетку растопочный материал (рекомендуется сухая бумага), на ней поместить размельченную древесину, а затем полена. Не рекомендуется использовать синтетический растопочный материал, так как содержащиеся в нем химические вещества могут выделять специфический, неприятный запах.

Затем следует установить рычаг регулировки дроссельной заслонки дымового канала каминной топки в максимально открытое положение, открыть все входные отверстия в передней крышке зольника и поджечь растопочный материал, а затем закрыть переднюю дверцу каминной топки.

Примечание: воспрещается использовать для растопки материалы, не предусмотренные руководством по эксплуатации. Не использовать для растопки легко воспламеняющиеся химические средства, такие как масло, бензин, растворители и т.п.

После разжигания огня необходимо заполнить дровами камеру сгорания топки, укладывая топливо так, чтобы рационально заполнить камеру для предусмотренного времени горения, определенного пользователем на основании индивидуального опыта. Во время горения передней дверцы каминной топки должна быть закрыта. Длительное поддержание максимальной температуры горения может привести к перегреву чугунных элементов топки и их повреждению.

В связи с этим интенсивность процесса сгорания топлива в каминной топке необходимо

регулировать с помощью управления поворотным шибером, который находится в дымовом канале камина, а также соответствующей установки заслонки в крышке зольника. Необходимо контролировать уровень заполнения ящика зольника пеплом, так как в случае его слишком высокого уровня замедляется процесс охлаждения решетки и приостанавливается процесс подачи воздуха для сгорания. Для того, чтобы опорожнить ящик зольника, необходимо закрыть шибер дымового канала, медленно открыть переднюю дверцу топki, выдвинуть ящик из корпуса каминной топki и опорожнить его от пепла, соблюдая при этом правила пожарной безопасности.

Примечание: о время всех работ, связанных с обслуживанием и эксплуатацией топki, следует помнить о том, что элементы топki могут иметь очень высокую температуру, поэтому необходимо использовать защитные перчатки.

В процессе эксплуатации и использования каминной топki необходимо соблюдать основные правила безопасности. Необходимо ознакомиться с руководством по эксплуатации каминной топki и неукоснительно соблюдать его положения, в частности:

- топka должна устанавливаться и запускаться монтером с соответствующими квалификациями;
- не оставлять вблизи от стекла топki вещи, чувствительные к воздействию температуры, не гасить огонь в очаге водой, не эксплуатировать топку с треснувшим стеклом, вблизи от топki не могут находиться легковоспламеняющиеся элементы;
- не подпускать детей к камину;
- соблюдать правило, что передняя дверца должна открываться медленно при одновременном открытии дроссельной заслонки дымового канала;
- любой ремонт должен выполняться сертифицированным специалистом с использованием запасных частей производителя топki. Изменения конструкции, правил установки, эксплуатации без письменного согласия производителя недопустимы;

По соображениям безопасности во время эксплуатации топki ручку рекомендуется снять.

5.4. Уход за каминной топкой;

Уход за каминной топкой и дымоходом заключается в соблюдении следующих рекомендаций. К периодическому или ограниченному временными рамками техническому обслуживанию относятся:

- удаление пепла, чистка переднего стекла, чистка камеры сгорания, чистка дымохода; наличие пепла в ящике зольника в течение длительного времени приведет к химической коррозии зольника;
- необходимо периодически выполнять чистку камеры сгорания топki (частота выполнения данной процедуры зависит от породы и влажности используемой древесины);
- для чистки чугунных элементов использовать кочергу, гребки, щетку;
- переднее стекло необходимо чистить предназначенным для этого средством (не чистить ним чугунных элементов топki). Не использовать для чистки абразивные средства, которые могут поцарапать стекло;
- чистка дымохода должна выполняться специализированной фирмой и документироваться в паспорте топki (чистка дымохода должна выполняться 2 раза в год).

Примечание: любые операции, связанные с уходом за устройством, можно выполнять только тогда, когда каминная топka находится в охлажденном состоянии, используя для этого защитные перчатки

6. Проблемы при эксплуатации каминной топki

В ходе эксплуатации каминной топki могут возникнуть проблемы, свидетельствующие о нарушении работы печи. Это может быть вызвано неправильной установкой каминной топki без соблюдения действующих норм или положений настоящего руководства или же внешними причинами, например, окружающей средой. Ниже описаны чаще всего встречающиеся причины неправильной работы топki и способ их устранения.

а) Возврат дыма при открытой дверце камина:

- слишком быстрое открытие дверцы (открывать дверцу медленно);

- закрыт поворотный шибер дымового канала дымохода (открыть поворотный шибер);
 - недостаточный приток воздуха в помещение, в котором установлена каминная топка (обеспечить соответствующую вентиляцию в помещении или обеспечить приток воздуха в камеру сгорания в соответствии с руководством);
 - погодные условия;
 - слишком малая тяга (дымоход должен проверить специалист)
- b) Явление недостаточного нагрева или погасания очага:
- слишком мало топлива в очаге (загрузить очаг в соответствии с руководством);
 - слишком высокая влажность дров, использованных для растопки (использовать дрова с влажностью до 20 %);
 - слишком малая тяга (дымоход должен проверить специалист).
- c) Явление недостаточного нагрева, несмотря на хорошее горение в камере сгорания:
- низкокалорийная «мягкая» древесина (использовать древесину в соответствии с руководством);
 - слишком высокая влажность дров, использованных для растопки (использовать дрова с влажностью до 20 %);
 - слишком измельченная древесина.
- d) Чрезмерное загрязнение стекла каминной топки:
- слишком слабое горение (не топить слишком часто при слишком слабом пламени, в качестве топлива использовать исключительно сухие дрова);
 - использование смолистой древесины хвойных пород (в качестве топлива использовать сухую древесину лиственных пород, указанную в руководстве по эксплуатации).
- e) Нарушение работы топки может быть вызвано погодными условиями (влажность воздуха, туман, ветер, атмосферное давление), а иногда расположенными поблизости высокими объектами. В случае повторяющихся проблем следует заказать у специализированной фирмы выполнение экспертизы или использовать насадку на дымоход (например, поворотную насадку).

ВНИМАНИЕ! В случае медленного горения выделяется чрезмерное количество органических продуктов сгорания (сажа и пар), образующих в дымоходе креозот, который может воспламениться. В таком случае в дымоходе происходит резкое возгорание (большое пламя и высокая температура).

Называемое пожаром дымохода. В данном случае следует:

- закрыть поворотный шибер дымового канала топки, отверстия в ящике зольника и входной канал холодного воздуха;
- проверить правильность закрытия передней дверцы топки;
- уведомить ближайшее подразделение пожарной службы.

7. Условия гарантии

Использование каминной топки, способ подключения камина и условия эксплуатации должны соответствовать настоящему руководству по эксплуатации. Воспрещается переделывать или вносить какие-либо изменения в конструкцию каминной топки. Производитель предоставляет гарантию безаварийной работы топки сроком на 5 лет с момента ее приобретения. Покупатель каминной топки обязан ознакомиться с руководством по эксплуатации каминной топки, настоящими условиями гарантии и подтвердить это записью в гарантийном талоне в момент покупки. В случае предъявления претензии пользователь каминной топки обязан представить рекламационный акт, заполненный гарантийный талон и документ, подтверждающий покупку. Представление заполненных документов является обязательным условием рассмотрения любых претензий. Претензия будет рассмотрена в течение 14 дней с даты ее предъявления в письменном виде. Любые переделки, модификации и изменения конструкции топки повлекут немедленную потерю гарантии производителя.

Гарантия распространяется на:

- литые чугунные элементы;

- подвижные элементы механизмов управления заслонкой дымового канала и гребнем кожуха зольника;
- решетку и уплотнители камина сроком на 1 год с момента приобретения топki.

Гарантия не распространяется на:

- элементы из вермикулита;
- керамические элементы;
- жаропрочное стекло (устойчивое к воздействию температуры до 800°C);
- любые неполадки, возникшие в результате несоблюдения требований руководства по эксплуатации, в частности касающихся используемого топлива и материалов для растопки;
- любые повреждения, возникшие во время транспортировки от поставщика к покупателю;
- любые повреждения, возникшие во время установки, облицовки и запуска каминной топki;
- повреждения, возникшие в результате тепловой перегрузки каминной топki (связанные с эксплуатацией топki, несоответствующей требованиям руководства).

Гарантия продлевается на срок от даты предъявления претензии до даты уведомления покупателя о выполнении ремонта. Это время указывается в гарантийном талоне.

Любые повреждения, вызванные ненадлежащей эксплуатацией, складированием, неумелым уходом за устройством, не соответствующими требованиям руководства по эксплуатации, а также другими причинами, не по вине производителя, влекут потерю гарантии, если эти повреждения привели к изменениям качественных характеристик топki.

Примечание: Во всех выпускаемых нами топках использовать уголь в качестве топлива воспрещается. Каждый случай растопки углем влечет потерю гарантии на топку. Пользователь, предъявляя претензию в рамках гарантии, обязан подписать заявление о том, что не использовал для растопки нашего устройства уголь или другое запрещенное топливо.

В случае возникновения сомнений в том, что вышеуказанное топливо все же использовалось, будет произведена экспертиза топki на наличие запрещенных веществ. Если в ходе экспертизы будет установлено, что данные вещества использовались, покупатель теряет право на гарантийное обслуживание и обязан возместить все расходы, связанные с рассмотрением претензии (в том числе стоимость экспертизы).

Данный гарантийный талон является основанием для бесплатного гарантийного ремонта.

Гарантийный талон без даты, печатей, подписей, а также с изменениями, внесенными неуполномоченными лицами, является недействительным.

Дубликаты гарантийного талона не выдаются!!!

Серийный номер устройства.....
 Тип устройства.....

Вышеуказанные требования относительно гарантии ни в коем случае не приостанавливают, не ограничивают и не исключают прав потребителя в связи с несоответствием товара договору согласно закону «Об условиях продажи потребительских товаров» от 27 июля 2002 г.

Стремясь постоянно повышать качество своей продукции, «Kratki.pl» оставляет за собой право модифицировать устройства без предварительного уведомления.

UPOZORNENIE! Aby ste predišli riziku vzniku požiaru je potrebné toto zariadenie namontovať v súlade s platnými normami a technickými zásadami, ktoré sú uvedené v návode.

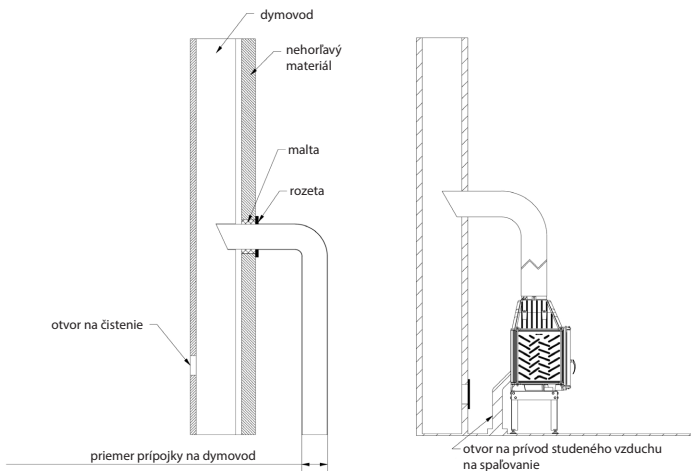
Montáž zariadenia by mala byť realizovaná odborníkom alebo kvalifikovanou osobou. Zariadenie spĺňa požiadavky v súlade s normou EN 13240 a má CE certifikát.

Vždy dodržiavajte bezpečnostné predpisy platné na mieste, kde je zariadenie montované. V prvom rade sa uistite, či dymovod spĺňa požiadavky.

Všeobecné informácie

Zariadenie musí byť inštalované v súlade s platnými normami stavebného zákona. Krbovú vložku je nutné umiestniť v bezpečnej vzdialenosti od všetkých horľavých látok. Steny obklopujúce krbovú vložku je nutné zabezpečiť nehorľavými materiálmi. Zariadenie sa umiestňuje na pevnom, nehorľavom podstavci. Spojenie medzi komínom a zariadením musí byť utiesnené nehorľavým materiálom a zabezpečené pred oxidáciou (smaltovaná alebo ocelová komínová rúra). V prípade, že má komín slabý ťah, bolo by vhodné vyhotoviť nový komín (rozšíriť pôvodný). Tiež je dôležité, aby komín nevytváral príliš silný ťah. V takom prípade sa v komíne inštaluje stabilizátor ťahu. Alternatívnym riešením je aj špeciálne zakončenie regulujúce silu ťahu. Kontrola komína musí byť vykonaná oprávneným kominárom a prípadné konštrukčné zmeny môže zabezpečiť len oprávnená firma tak, aby boli splnené normy PN-89/B-10425.

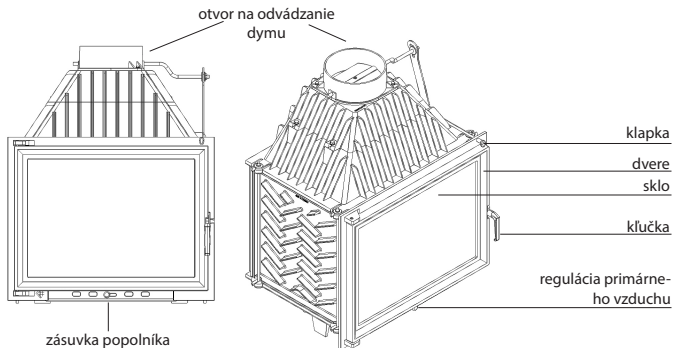
Príklad pripojenia komína



Prvé rozpálenie UPOZORNENIE!

Je dôležité, aby zariadenie pri prvom zapálení pracovalo na nižšej intenzite, čo má za úlohu umožniť vhodnú dilatáciu. Kľučky a iné úchyty sú počas prevádzky teplé. Štipľavý dym a ostrý pach pri prvom kúrení nie sú dôvodom na nepokoj – tento jav vzniká v dôsledku vypaľovania náteru (polymerizácia náteru) na rôznych častiach zariadenia.

Všeobecná schéma vložky



Pred prvým kúrením odstráňte všetky nálepky a príslušenstvo, ktoré sa nachádza v popolníku alebo v ohnisku. Počas prvého kúrenia udržiavajte vo vložke minimálnu teplotu a minimálne pootvorené dvierka (cca 1-2 cm), aby sa tesniaci materiál nespojil s lakom. Všetky materiály sa musia prispôbiť vysokej teplote pomaly. Počas niekoľkých prvých kúrení vylučuje krbová vložka nepríjemný pach, ktorý vzniká v dôsledku horenia náteru. Tento pach po krátkej dobe zmizne. Počas prvých kúrení vždy miestnosť riadne vetrajte.

Dôležité: Pred roznetím veľkého zakúrite dva alebo tri krát len malý oheň. To umožní konštrukcii pece jej vhodné osadenie a spevnenie náteru. Ohnisko sa nesmie naplňať do plna! Optimálne naplňovanie spaľovacej komory je do cca 1/3 jej kapacity. Pred pridaním dreva počkajte, kým plamene oslabnú!

Palivo: Vzhľadom na konštrukciu našich zariadení odporúčame používať palivo: drevo – dub, hrab, jaseň, buk a pod. Povoľené sú tiež brikety hnedého uhlia. Najlepšie je palivo, ktoré minimálne rok ležalo nasekané na poľená na suchom a riadne vetranom mieste. Z dôvodu náhleho vznietenia sa neodporúča používať ihličnaté drevo. Čerstvé alebo zle vysušené drevo má zlé výhrevné vlastnosti. Kúrenie takýmto drevom môže viesť k vylučovaniu väčšieho množstva dechtu, ktorý ostáva na stenách dymovodu. V zariadeniach sa nesmie kúriť minerálmi (napr. uhlím), tropickým drevom (napr. mahagónom), chemickými výrobkami alebo tekutými látkami (olej, alkohol, benzín, naftalín, laminované dosky, impregnované alebo stlačené kusy dreva spojené lepidlom, odpad). V prípade, že je povolené používať iné palivo, je táto informácia uvedená na štítku zariadenia.

Obstavba krbovej vložky musí poskytovať prívod vzduchu potrebného na vetranie a na cirkuláciu vzduchu v obstavbe pomocou použitých krbových mriežok vybraných v súlade s výkonom vložky (v spodnej časti obstavby – pod krbovou vložkou) a mriežky na vývod vzduchu (v hornej časti obstavby – nad vložkou).

Ďakujeme Vám za dôveru, ktorú ste nám prejavili kúpou krbovej vložky od spoločnosti Kratki.pl. Pred začatím montáže a používaním krbovej vložky sa prosím zoznámte s týmto návodom na použitie.

1. Všeobecné pokyny

- a) Pred začatím montáže krbovej vložky je potrebné vykonať posudok a prebratie dymovodu vzhľadom na jeho technické parametre a technický stav.
- b) Montáž a uvedenie krbovej vložky do prevádzky by mala vykonať firma, ktorá má na tieto činnosti vhodné oprávnenia a skúsenosti.
- c) Krbová vložka by mala byť umiestnená tak blízko dymovodu, ako je to len možné! Miestnosť, v ktorej sa bude nachádzať krbová vložka, by mala byť vybavená riadnym a fungujúcim ventilačným systémom s nevyhnutným množstvom vzduchu, aby bolo zaručené správne fungovanie vložky.
- d) Počas manipulácie s vložkou nechytajte za sklo, aby nevznikli žiadne poškodenia.
- e) Pred prvým použitím vložky odstráňte zo skla všetky nálepky.
- f) Technické parametre vložky platia pre palivo uvedené v tomto návode na použitie.
- g) Je nevyhnutné dodržiavať lehoty prehliadok dymovodov (minimum 2-krát do roka).
- h) V súlade s platnou legislatívou krb nesmie byť jediným zdrojom tepla, ale iba doplnením existujúceho vykurovacieho systému. Dôvodom je požiadavka zaručiť vykurovanie budovy v prípade dlhodobej neprítomnosti obyvateľov domu.

Montáž krbovej vložky sa realizuje v súlade s platnými normami v tejto oblasti, ustanoveniami stavebného zákona a platnými v tejto oblasti protipožiarnymi normami. Podrobné predpisy vzťahujúce sa na bezpečnosť konštrukcii, protipožiarnu bezpečnosť a bezpečnosť používania zariadenia sa nachádzajú v Stavebnom zákone Poľskej republiky z dňa 7. júla 1994 (Zb. z. č. 156, položka 1118 z roku 2006, v neskoršom znení), nariadení ministra infraštruktúry Poľskej republiky z dňa 12. apríla 2002 o technických podmienkach, ktoré by mali spĺňať budovy a ich lokalizácia (Zb. z. č. 75, položka 690 z roku 2002 roku a Zb. z. č. 109, položka 1156 z roku 2004), norme PN-EN 13229:2002 „Vstavané spotrebiče na vykurovanie a kozubové vložky na tuhé palivá. Požiadavky a skúšobné metódy.“ A norme PN-EN 13240:2002 „Spotrebiče na tuhé palivá na vykurovanie obytných priestorov. Požiadavky a skúšobné metódy.“

2. Účel zariadenia

Krbové vložky od spoločnosti Krutki.pl sú pece určené na stále vykurovanie s ručným nakladaním paliva a s uzatváranými dvierkami ohniska. Projektované na zabudovanie do výklenku. Určené na vykurovanie listnatým drevom (dovoľuje sa tiež kúrenie briketou a hnedého uhlia). Krbové vložky sa používajú ako dodatočný zdroj tepla v miestnostiach, v ktorých sú namontované. Zabudovanie vložky by malo byť vytvorené takým spôsobom, aby umožnilo montáž a demontáž krbu bez potreby ničenia alebo poškodenia zabudovania. Okrem toho by toto zabudovanie malo zaručovať prívod vzduchu potrebného na spaľovanie paliva a na ventiláciu prostredníctvom namontovaných krbových mriežok (na oboch stranách krbu v spodnej časti zabudovania) a mriežky na vývod vzduchu s väčšou veľkosťou (v hornej časti zabudovania) a aj stály prístup k uzavieracej klapke výfukov, alebo k regulátoru ťahu v komíne (klapka).

3. Popis zariadenia

Všetky liatinové a keramické súčasti krbových vložiek sú dostupné u výrobcu.

Upozornenie: Niektoré krbové vložky sú v štandardnej verzii vybavené vermikulitovým alebo betónovým deflektorom.

Upozornenie: Rošt by mal byť umiestneným rebrovaním hore v prípade, že je takýmto rebrovaním vybavený.

4. Montáž a inštalovanie krbovej vložky

Montáž krbovej vložky by mala byť realizovaná osobou, ktorá má vhodné oprávnenia na vykonávanie prác tohto druhu. Je to podmienka bezpečného použitia krbovej vložky. Montér na záručnej listine potvrdzuje správne vykonanie montážnych prác svojím podpisom a pečiatkou. V prípade, že túto podmienku nespĺní, kupujúci stráca záruku výrobcu krbovej vložky.

4.1. Príprava na montáž: Krbová vložka sa dodáva v stave pripravenom na zabudovanie a montáž. Po rozbalení overte kompletnosť zariadenia v súlade s týmto návodom na použitie. Okrem toho overte fungovanie:

- mechanizmu na reguláciu ťahu v komíne (rotačná klapka v sopúchu vložky);
- mechanizmu na reguláciu prívodu vzduchu do spaľovacej komory (zásuvka popolníka);
- mechanizmu správneho fungovania uzatvárania predných dvierok (závesy, kľučka);
- pevnosť krytu dymovodu a výfukového potrubia, ktoré by mali byť odolné voči ohňu - minimálne 60 min.;
- montáž krbovej vložky sa môže realizovať po pozitívnom výsledku posudku dymovodu vykonaného kominárom;

4.2. Montáž krbovej vložky;

Montáž krbovej vložky by sa mala realizovať v súlade so stavebným zákonom, protipožiarnymi normami a všeobecnými predpismi, najmä:

- pred výberom umiestnenia krbovej vložky analyzujte všetky otázky spojené s jej umiestnením zohľadňujúc stavebné a protipožiarné normy;
- overte mechanickú pevnosť plochy, na ktorej sa krbová vložka má nachádzať, zohľadňujúc súčet hmotnosti krbovej vložky a jej zabudovania;
- krbová vložka by mala byť namontovaná na nehorľavej ploche s hrúbkou minimálne 300 mm, a podlahu pri dvierkach krbu by sa malo zabezpečiť pruhom nehorľavého materiálu so šírkou minimálne 300 mm;
- Dymovod by mal dodržiavať základné kritériá, to znamená:
 - musí byť vyrobený z materiálov, ktoré majú nízku tepelnú vodivosť;
 - v prípade krbovej vložky s priemerom sopúcha 200 mm minimálna plocha prierezu dymovodu je 4 dm²;
 - dymovod nesmie mať viac ako dva sklony 45° v prípade výšky dymovodu 5 m a 20° v prípade výšky dymovodu nad 5 m;
- Veľkosť ťahu v komíne by mala tvoriť:
 - minimálny ťah - 6 ± 1 Pa;
 - priemerný, odporučaný ťah - 12 ± 2 Pa;
 - maximálny ťah - 15 ± 2 Pa;
- Na vykonanie montážnej konštrukcie a zabudovanie vložky by sa mali používať len nehorľavé a izolačné materiály ako: minerálna vlna s hliníkovým povlakom, keramické vlákno, žiaruvzdorné dosky spevnené skleneným vláknom, hliníkové vrstvy;
- Je potrebné dodržiavať zásady správneho obehu a bilancie vzduchu v miestnosti, kde sa bude montovať krbová vložka:
 - vzdialenosť izolácie od stien vložky 8 – 12 cm,
 - v miestnostiach s mechanickou ventiláciou alebo s veľmi tesnými oknami zabezpečiť individuálny prívod vzduchu do spaľovacej komory vložky. Výrobca krbovej vložky odporúča použitie otvoru na prívod externého vzduchu,
 - v prípade použitia systému rozvádzania vzduchu do iných miestností treba zaručiť voľnú cirkuláciu vzduchu. Je potrebné zaistiť, aby po vychladení sa mohol vzduch vrátiť do miestnosti, v ktorej je krbová vložka namontovaná. V prípade, že sa tento princíp nedodržiava, cyklus práce vložky môže byť nesprávny a tým sa znemožní priebeh procesu rozvádzania teplého vzduchu.

Miestnosť v ktorej je krb namontovaný by mala mať kapacitu minimálne 30 m³ a musí byť vybavená systémom na privádzanie vhodného množstva vzduchu k ohnisku krbu. Predpokladá sa, že na spaľovanie 1 kg dreva v krbe s uzavretou spaľovacou komorou je potrebné cca 8 m³ vzduchu. Preto je veľmi dôležité privádzanie čerstvého vzduchu do procesu spaľovania. Najlepšie je na tento cieľ využiť otvor na prívod externého vzduchu zvonku. Tento systém umožňuje privádzanie studeného vzduchu na proces spaľovania. Dodatočne by sa mal vybaviť systém na privádzanie vzduchu uzavieracou klapkou, aby miestnosť nestrácala svoju teplotu v čase kedy sa krb nepoužíva. Existujú dva spôsoby na rozvádzanie horúceho vzduchu v miestnostiach: gravitačný a vynútený.

Gravitačný systém rozvádzania horúceho vzduchu

V prípade, že chceme zohriať kapacitu nie väčšiu než miestnosť, v ktorej sa krb nachádza a susedné izby, mal by sa vybrať gravitačný systém. V tomto prípade sa vzduch bude premiestňovať hore do komory vo vykurovacom potrubí v súlade s princípom tzv. termického vytlačenia. V prípade, že sa tento systém použije, treba pamätať o riadne izolovanom a pomerne krátkom (do 3 metrov) potrubí na rozvádzanie vzduchu. Nemôže sa súčasne rozvádzať teplý vzduch do príliš veľkého množstva miestností. V prípade vzdialenosti nad 3 metre od sopúcha horúci vzduch nemôže prekonať odpor behu vzduchu a nedostane sa do výstupných otvorov alebo jeho rýchlosť je príliš malá vzhľadom na to gravitačný obeh je nepostačujúci.

Výhodou tohto systému sú malé finančné náklady na montáž systému. Chybou systému je vysoká teplota, ktorá v prípade nedostatku vhodnej filtrácie môže byť príčinou vzniku negatívneho javu pre zdravie a to pripalovania (pyrolýzy) prachu, preto tento systém sa používa už veľmi zriedkavo a neodporúča sa jeho používanie.

Nútený systém rozvádzania horúceho vzduchu

Vynútený systém si vyžaduje montáž nafukovacieho zariadenia - dúchadla, ktoré zberá vzduch zohriaty krbovou vložkou a tlačí ho do potrubia systému. Preto sa v tomto prípade používa rúra, ktorá spája sopúch vložky s nafukovacím zariadením s maximálnym možným prierezom a súčasne s minimálnou dĺžkou.

Na montáž núteného systému na rozvádzanie teplého vzduchu sa vyžadujú:

- kanály, rúry, tvarovky, redukcie, rozdeľovače, filtre, všetko najčastejšie z pozinkovaného plechu;
- krbové mreže alebo anemostaty;
- flexibilné, izolované potrubie, ktoré ma minimálnu odolnosť voči teplote do 250°C (úplne nehorľavé);
- nafukovacie zariadenie, napr. dúchadlo.

Všetky vyššie uvedené produkty nájdete v našej ponuke.

Montáž núteného systému na rozvádzanie teplého vzduchu zverte profesionálnemu podniku, ktorý riadne a správne pripraví projekt systému pripojení a rozloženia jednotlivých prvkov systému. Pred začatím montáže krbovej vložky a núteného systému na rozvádzanie teplého vzduchu overte spotrebu tepla v priestoroch ktoré chcete vykurovať a zariadenia s príslušenstvom potrebným na tento cieľ. Bezpochybné vynútené systémy dajú o veľa väčšie možnosti ako gravitačné systémy. Ich nevýhodou je komplikovanejší systém montáže a náklady spojené s používaním systému, čiže spotreba elektriny na napájanie dúchadla. Tieto náklady nie sú tak veľké, ako peniaze ušetrené na vykurovaní budovy.

Pamätajte: Krb je najefektívnejšie riešenie vtedy keď sa zabezpečí prívod vhodného množstva vzduchu, najmä zvonku. Preto pri kúpe by bolo dobre hneď vybaviť krb so systémom na prívod čerstvého vzduchu zvonku a mikroprocesorový ovládač prívodu vzduchu krbu. Vďaka montáže tohto príslušenstva krb nespotrebuje vzduch z vnútra budovy a umožňuje udržať optimálnu spotrebu dreva (úspory aj do 30% počas vykurovacej sezóny).

5. Uvedenie do prevádzky a používanie krbovej vložky

5.1. Všeobecné pokyny

Krbová vložka je určená na vykurovanie drevom s vlhkosťou do 20% a briketou hnedého uhlia.

Používanie čierneho uhlia, koksu, uhoľných produktov, umelých hmôt, odpadu, handier a iných horľavých látok je zakázané.

Podmienene sa dovoľuje kúriť certifikovanou briketou z dreva, pilín alebo peletami, ale len v malom množstve. Praktické hodnotenie vlhkosti používaného paliva sa realizuje nasledovne. Drevo, ktoré má obsahovať vlhkosť s hodnotou 18-20%, musí ležať cca 18-24 mesiacov alebo sušiť sa v sušiarňach.

Súčasne s klesaním vlhkosti dreva stúpa jeho energetická hodnota, čo môže priniesť podstatné šetrenie peňazi – aj do 40% všeobecného množstva dreva potrebného na jednu vykurovaciu sezónu. V prípade používania dreva, ktoré je príliš vlhké, môže nastať príliš veľká spotreba energie na odparovanie vlhkosti pričom vzniká kondenzácia v sopúchu alebo spaľovacej komore, čo ovplyvňuje účinnosť vykurovania.

Vzhľadom na vyššie uvedené odporúča sa používať listnaté drevo: dub, buk, hrab alebo brezu. Ihličnaté drevo má nižšie energetické hodnoty, a počas kúrenia ním na skle vzniká intenzívny kal.

Upozornenie: Nesmú sa používať nezabudované vložky okrem skúšobného kúrenia.

5.2. Uvedenie do prevádzky krbovej vložky

Pred zabudovaním krbovej vložky je potrebné vykonať niekoľko skúšobných kúrení, počas ktorých sa overí fungovanie klapky a iných pohyblivých častí vložky. Novo namontovaná krbová vložka sa prvé dva týždne používa s výkonom len cca 40% menovitého výkonu postupne zvyšujúc teplotu. Takýto spôsob používania vložky umožňuje postupne odstrániť vnútorné napätia, čo predchádza vzniku termického šoku. Toto podstatne ovplyvňuje životnosť vložky.

Počas niekoľkých prvých kúrení vložka môže vylučovať pach smaltu, tesniaceho silikónu alebo iných materiálov použitých na zabudovanie vložky. Je to bežný jav, ktorý po niekoľkých kúreniach zmizne. Po mesiaci používania vložky jemne dokrúťte skrutky plechov, ktoré udržiavajú sklo.

5.3. Používanie krbovej vložky

Ako zapáliť oheň v krbovej vložke? Otvorte kľučkou dvierka vložky, na rošt položte podpaľovač (odporúča sa suchý papier), nato položte malé kusy dreva a následne drevené poľená. Neodporúča sa používať syntetické podpaľovače, lebo obsahujú chemické zlúčeniny, ktoré môžu vylučovať špecifické nepríjemné pachy.

Následne nastavte páku regulácie uzavieracej klapky sopúcha krbovej vložky v pozícii maximálne otvorené, otvorte všetky otvory na prívod vzduchu v prednom kryte popolníka a zapáľte podpaľovač a potom zatvorte predné dvierka krbu.

Upozornenie: Nesmú sa používať na rozpaľovanie materiály iné ako sú uvedené v návode na obsluhu. Nesmú sa používať horľavé chemické prípravky ako sú olej, benzín, rozpúšťadlá a iné.

Po roznetení ohňa doplníte drevom spaľovaciu komoru vložky nakladajúc palivo takým spôsobom, aby optimálne naplnilo komoru na dobu pálenia predpokladanú používateľom na základe individuálnych skúseností. Počas pálenia predné dvierka krbovej vložky by mali byť zatvorené. Dlhodobé udržiavanie maximálnych teplôt spaľovania môže viesť k prehriatiu liatinových prvkov a tým k ich poškodeniu.

Vzhľadom na to intenzitu spaľovacieho procesu paliva v krbovej vložke je potrebné ovládať rotačnou klapkou, ktorá sa nachádza v sopúchu komína a vhodným nastavením krytu otvorov v popolníku. Kontrolujte úroveň vyplnenia popolom zásuvky popolníka, lebo príliš veľké množstvo popolu obmedzuje proces schladzovania roštu a obmedzuje prívod vzduchu potrebného v procese spaľovania. Ako vyprázdniť zásuvku popolníka? Otvorte klapku komínového sopúcha, pomaly otvorte predné dvierka vložky, vysuňte zásuvku popolníka z korpusu krbovej vložky a odstráňte popol, súčasne pamätajte o dodržiavaní protipožiarnych predpisov.

Upozornenie: Počas všetkých prác spojených s obsluhou a používaním vložky je potrebné pamätať, že prvky vložky môžu mať vysokú teplotu, preto na obsluhu vložky vždy používajte ochranné rukavice. Počas požívania krbovej vložky dodržiavajte zásady, ktoré Vám zaručia základné bezpečnostné podmienky. Zoznámte sa s návodom na použitie krbovej vložky a dodržiavajte jeho ustanovenia, a najmä:

- Vložku by mal montovať a uvádzať do prevádzky len montér, ktorý má vhodné oprávnenia;
- Nenechávať v blízkosti skla vložky vecí, ktoré sú citlivé na teploty, nehasiť oheň v ohnisku vodou, nepoužívať vložku s prasknutým sklom, v blízkosti vložky sa nesmú nachádzať horľavé materiály;
- Deti sa nesmú nachádzať v blízkosti krbu; ;
- Dodržiavať princíp, že otváranie predných dvierok sa môže konať len pomaly pri súčasnom otvorení uzavieracej klapky sopúcha komína;
- Všetky opravy by mal vykonávať oprávnený montér s použitím náhradných dielov od výrobcu vložky. Nesmú sa zavádzať akékoľvek zmeny do konštrukcii, návodu na montáž a návodu na použitie bez písomného súhlasu výrobcu;

Vzhladom na bezpečné používanie vložky sa počas jej používania odporúča odstrániť kľučku.

5.4. Údržba krbovej vložky;

Údržbárske práce na krbovej vložke a dymovode sú založené na dodržiavaní nižšie uvedených pokynov. Do bežných alebo určených termínom údržbárskych prác patria:

- odstraňovanie popolu, čistenie predného skla, čistenie spaľovacej komory, čistenie dymovodu; ;
- nechanie popolu v zásuvke popolníka dlhšiu dobu zapríčini chemickú koróziu popolníka;
- pravidelne vykonávajte čistenie spaľovacej komory vložky (frekvencia vykonávania tejto práce závisí od druhu a vlhkosti používaného dreva);
- na čistenie liatinových prvkov používajte kutáč, zberače a kefu;
- predné sklo čistíte používaním prípravkov určených na tento cieľ (nečistíte týmto prípravkom liatinové prvky vložky). Nesmú sa používať drsné prostriedky, ktoré môžu ryhovať sklo;
- čistenie dymovodov by mali realizovať oprávnení kominári a urobiť o tom záznam v dokumentácii vložky (čistenie sa vykonáva dvakrát do roka).

Upozornenie: Všetky údržbárske práce sa môžu vykonávať len vtedy, keď je krbová vložka studená a používajú sa ochranné rukavice.

6. Anomálie, ktoré sa môžu vyskytnúť počas používania krbovej vložky

Počas exploatácie krbovej vložky sa môžu vyskytnúť určité anomálie, ktoré poukazujú na nesprávne fungovanie peci. Tieto anomálie môžu vzniknúť v dôsledku nesprávnej montáže krbovej vložky v rozpore s platnou legislatívou alebo ustanoveniami tohto návodu na použitie, alebo v dôsledku pôsobenia externých faktorov, napr. prírody. Nižšie uvádzame najčastejšie príčiny nesprávnej práce vložky a spôsoby riešenia problému.

a) Vracanie sa dymu pri otvorených dvierkach krbu:- príliš náhle otváranie dvierok (otvárajte dvierka pomalšie):

- zatvorená rotačná klapka sopúcha dymovodu (otvorte rotačnú klapku);
- nedostatočné množstvo privádzaného vzduchu do miestnosti, v ktorej krbová vložka je namontovaná (zaisťte vhodné vetranie v miestnosti alebo zrealizujte prívod vzduchu do spaľovacej komory v súlade s pokynmi v návode na použitie);
- atmosférické podmienky;
- príliš malý ťah v komíne (kontrola dymovodu oprávneným kominárom).

b) Nedostatočná teplota vykurovania alebo vyhasnutie ohňa v ohnisku:

- príliš malé množstvo paliva (naložte palivo v súlade s návodom na použitie);
- príliš vlhké drevo používané na vykurovanie (používajte drevo s vlhkosťou do 20%);
- príliš malý ťah v komíne (kontrola dymovodu oprávneným kominárom).

c) Nedostatočná teplota vykurovania popri dobrému spaľovaniu dreva v spaľovacej komore:

- nízkokalorické „mäkké“ drevo (používajte drevo v súlade s návodom na použitie);
- príliš vlhké drevo používané na vykurovanie (používajte drevo s vlhkosťou do 20%);
- príliš malé kusy dreva.

d) Nadmerné špinenie skla krbovej vložky:

- nevelmi intenzívne spaľovanie (nesmie sa často kúriť s malý plameňom, ako palivo používajte len suché drevo);

- používanie ihličnatého, živичného dreva ako paliva (ako palivo používajte suché, listnaté drevo v súlade s návodom na použitie vložky).

e) Na správnu prácu vložky môžu mať vplyv aj atmosférické podmienky (vlhkosť vzduchu, hmla, vietor, atmosférický tlak), a niekedy aj susedné blízko umiestnené stavby. V prípade opakujúcich sa problémov obráťte sa so žiadosťou vykonania posudku na kominára alebo použite nadstavec komína.

UPOZORNENIE! V prípadoch pomalého spaľovania v nadmernom množstve vznikajú organické produkty spaľovania (sadza a vodná para), vytvárajúce v dymovode kreozot, ktorý sa môže zapáliť. V takomto prípade v dymovode vzniká náhle spaľovanie (veľký plameň a vysoká teplota) – čomu sa hovorí požiar komína.

V prípade vzniku takéhoto javu je potrebné:

- zatvoriť rotačnú klapku sopúcha vložky, otvory v zásuvke popolníka a otvor na prívod studeného vzduchu;
- skontrolovať, či sú predné dvierka vložky riadne zatvorené;
- zavolať najbližšiu hasičskú jednotku

7. Záručné podmienky

Použitie krbovej vložky, spôsob montáže na komín a podmienky používania by malo byť v súlade s týmto návodom na použitie. Nesmú sa prerábať alebo zavádzať akékoľvek zmeny do konštrukcii krbovej vložky.

Výrobca udeľuje 5-ročnú záruku na správne fungovanie výrobku, počnúc od dňa kúpy výrobku. Kupujúci krbovej vložky sa zaväzuje zoznámiť sa s návodom na použitie a týmito záručnými podmienkami, čo potvrdzuje vhodným zápisom v záručnej listine vo chvíli kúpy výrobku. V prípade nahlásenia reklamácie používateľ krbovej vložky je povinný predložiť reklamačný protokol, vyplnenú záručnú listinu a doklad potvrdzujúci kúpu výrobku. Predloženie uvedených dokumentov je nevyhnutné pre začatie skúmania reklamácie. Toto skúmanie sa rieši v lehote do 14 dní od dňa písomného podania reklamácie. Všetky zmeny, modifikácie a prerábanie konštrukcii vložky znamenajú bezodkladnú stratu záruky výrobcu.

Záruka sa vzťahuje na:

- liate elementy liatinové;
- pohyblivé elementy mechanizmov na ovládanie uzáveru sopúcha a hrebeňa krytu popolníka;
- rošt a tesnenia krbu po dobu 1 roka od dňa kúpy vložky.

Záruka sa nevzťahuje na:

- vermikulitové obloženie;
- keramické obloženie;
- žiaruvzdorné sklo (odolná voči teplote do 800°C);
- všetky chyby a poškodenia, ktoré vznikli v dôsledku nedodržania ustanovení návodu na použitie, najmä tých, ktoré sa vzťahujú na používané palivo a podpaľovače;
- všetky poškodenia, ktoré vznikli počas transportu zariadenia od distribútora do kupujúceho;
- všetky poškodenia, ktoré vznikli počas montáže, zabudovania a uvádzania krbovej vložky do prevádzky;
- poškodenia, ktoré vznikli v dôsledku tepelnej záťaže krbovej vložky (spojených s používaním vložky v rozpore s návodom na použitie).

Záruka sa predlžuje o dobu od dňa nahlásenia reklamácie do dňa upovedomenia kupujúceho o vykonaní opravy. Túto dobu sa potvrdí v záručnej listine.

Všetky poškodenia, ktoré vznikli v dôsledku nevhodnej obsluhy, skladovania, nevhodnej údržby v rozpore s podmienkami uvedenými v návode na použitie a v dôsledku iných príčin, ktoré nevznikli na strane výrobcu, sú dôvodom na stratu záruky v prípade, že tieto poškodenia zapôsobili zmenu kvality vložky.

Upozornenie: Vo všetkých nami vyrábaných vložkách nesmie sa používať uhlie ako palivo. Kúrenie uhlím v každom prípade je spojené so stratou záruky na ohnisko. Klient ktorý nahlasuje v rámci záruky chybu, je povinný v každom prípade podpísať deklaráciu, že nepoužíval na kúrenie v našej vložke uhlie ani iné zakázané palivá. V prípade, že sa vyskytne podozrenie používania uhlia alebo iných zakázaných palív, krb sa odovzdá na posúdenie expertom pre zistenie zakázaných látok. V prípade, že sa používanie zakázaných látok zistí, klient stráca všetky práva vyplývajúce zo záruky a je povinný znášať všetky náklady spojené s reklamáciou (vrátane nákladov na posudok).

Táto záručná listina je pre kupujúceho dokladom, na základe ktorého má nárok na realizáciu bezplatných záručných opráv. Záručná listina bez dátumu, pečiatky, podpisov alebo s úpravami zavedenými neoprávnenou osobou stráca platnosť.

Nevydávame duplikáty záruky!

Výrobné číslo zariadenia.....
Druh zariadenia.....

Uvedené ustanovenia, ktoré sa vzťahujú na záruku, žiadnym spôsobom neporušujú, neobmedzujú ani nevyklúčujú práva spotrebiteľa v prípade nesúladu tovaru so zmluvou, ktoré vyplývajú z predpisov zákona Poľskej republiky z dňa 27. júla 2002 o zvláštnych podmienkach predaja konečnému spotrebiteľovi.

Aby sa stále zvyšovala kvalita našich produktov Kratki.pl si vyhradzuje právo modifikovať zariadenia bez predchádzajúceho informovania o tom.

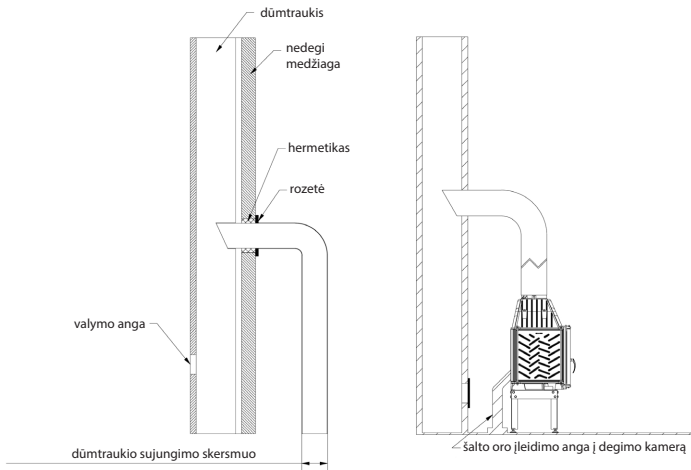
PASTABA! Siekiant užkirsti kelią gaisro pavojui, krosnelę reikia montuoti pagal šiame naudojimo vadove nurodytus galiojančius standartus bei technines taisykles. Krosnelę turi montuoti kvalifikuoti specialistai. Krosnelė atitinka EN 13240 standartą ir sertifikuota CE ženkle.

Būtina laikytis montavimo vietai taikomų įstatymų. Visų pirma reikia patikrinti, ar tinkamas dūmtraukis.

Bendroji informacija

Krosnelė turi būti montuojama pagal galiojančius statybos standartus. Ji turi būti įrengiama nuo lengvai užsidegančių produktų saugiu atstumu. Gali reikėti apsaugoti sieną bei medžiagas aplink krosnelę. Krosnelė turi būti statoma ant tvirto, nedegaus pagrindo. Dūmtraukis turi būti sandarus, su lygiomis sienelėmis. Prieš jungiant krosnelę, iš dūmtraukio reikia kruopščiai išvalyti suodžius bei nešvarumus. Krosnelės ir dūmtraukio sujungimas turi būti sandarus ir padarytas iš nedegių medžiagų bei apsaugotas nuo oksidavimosi (emaliuotas arba plieninis dūmtraukio vamzdis). Jeigu dūmtraukis silpnos traukos, veikiausiai reikėtų įrengti naują vamzdžių sistemą. Taip pat svarbu, kad dūmtraukio trauka nebūtų per stipri. Tokiu atveju dūmtraukyje reikėtų įrengti traukos stabilizatorių. Arba galima naudoti specialius dūmtraukių antgalius, kuriais galima valdyti traukos stiprumą. Dūmtraukio vamzdį turi tikrinti kvalifikuotas kaminkrėtytis, o modifikacijas (jei reikia) atlikti įgaliotoji įmonė, kad būtų užtikrinta atitiktis PN-89/B-10425 standartui.

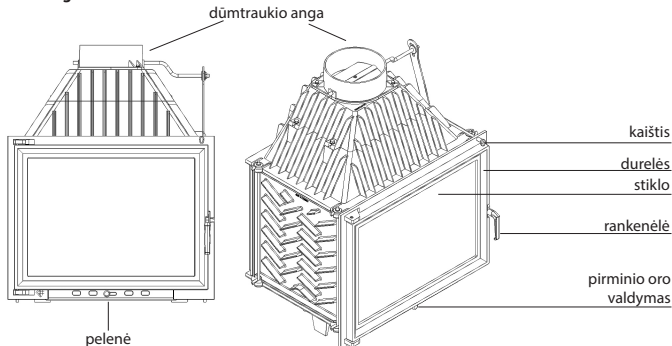
Dūmtraukio sujungimų pavyzdys



Pirmasis uždegimas PASTABA!

Per pirmąjį uždegimą krosnelė turi degti lėtai, kad jos dalys plėstųsi tolygiai. Degant krosnei, sukamosios ir kitos rankenėlės įkaista. Dėl aštraus dūmų ir degusių kvapo, sklindančio iš patalpų šildytuvo per pirmąjį uždegimą, nereikia nerimauti: jį sukelia degantys dažai, kuriais nudažytos įvairios krosnelės dalys. Taip dega polimerizuoti dažai.

Bendra ugniakuro schema



Prieš pirmąjį uždegimą nuo pelenės ir krosnies laito reikia nulupti lipdukus bei pašalinti kitus priedus. Pirmą kartą uždegant krosnelę, turi būti palaikoma minimali temperatūra, o durelės - truputį praviros (maždaug 1-2 cm), kad kamsėlas susijungtų su laku. Visos medžiagos turi lėtai prisitaikyti prie aukštų temperatūrų. Per kelis pirmuosius krosnelės uždegimus pasklinda nemalonus kvapas, kurį sukelia degantys dažai. Šis kvapas po kurio laiko visiškai išnyks. Kol šis kvapas neišsisklaido, patalpą, kurioje stovi krosnelė, reikia nuolatos vėdinti.

Svarbu: Prieš uždegant didelę ugnį, du arba tris kartus reikia uždegti nedidelę liepsną. Taip krosnelės konstrukcija tinkamai susiformuos ir dažai sukietės. Į krosnies pakurą nereikia prikrauti labai daug malkų: kuro kiekis optimalus, kai pridėta apie viena trečioji dalis pakuros. Prieš pridėdant į krosnį malkų, reikia palaukti, kol liepsnos išblės.

Kuras: Atsižvelgiant į mūsų įrangos konstrukciją, patartina naudoti medienos kurą, būtent ažuolines, skroblų, uosio ir beržines malkas. Taip pat galima deginti rudosios anglies briketus. Geriausias kuras – sukapotos ir suskaldytos išlaikytos medienos malkos (mediena išlaikyta gerai vėdinamoje ir sausoje vietoje ne mažiau, kaip vienerius metus). Nepatartina deginti spygliuočių malkas, nes jos per stipriai dega. Šviežiai paruoštos ar per mažai išdžiovinotos malkos – netinkamas kuras, nes pasižymi ribotomis energetinėmis savybėmis. Deginant tokią medieną gali išsiskirti per daug kreozito, kuris kaupiasi dūmtraukio vamzdžiuose. Tokiame įrenginyje negalima deginti: mineralų (pvz., anglies), tropinės medienos (pvz., raudonmedžio), chemikalų ar skystųjų medžiagų, pvz., naftos, alkoholio, benzino, naftalino, laminuotų ar impregnuotų lentų, presuotos, klėjais surištos medienos atraižų ar šiukšlių. Jeigu leidžiama naudoti kitą kuro rūšį, tokia informacija nurodoma įrenginio kategorijos lentelėje.

Ugniakuro aptaise turi būti užtikrinta tinkama oro apytaka, naudojant ugniakuro galiai tinkamas dūmtraukio groteles (apatinėje aptaiso dalyje - po ugniakuru) ir išleidimo groteles (viršutinėje aptaiso dalyje - virš ugniakuro).

Dėkojame, kad pasirinkote Kratkí.pl firmos židinio ugniakurą. Prieš pradėdant montuoti ir naudoti ugniakurą prašome perskaityti šią naudojimo instrukciją.

1. Bendroji informacija

- Prieš pradėdant montuoti ugniakurą, būtina atlikti dūmtraukio ekspertizę ir surašyti priėmimo aktą, kuriame būtų patvirtinta dūmtraukio atitiktis techniniam reikalavimams.
- Ugniakurą turi sumontuoti ir paleisti atitinkamą kvalifikaciją ir patirtį turinti montavimo įmonė.
- Ugniakurą rekomenduojama nustatyti kuo arčiau dūmtraukio. Patalpoje, kur įrengiamas ugniakuras, būtina užtikrinti atitinkamą vėdinimą ir ugniakuro veikimui reikalingą oro kiekį.

- d) Pernešant ugniakurą negalima laikyti už kaiščio detalių, nes tokiu būdu galima pažeisti jo mechanizmą.
- e) Prieš pradėdant naudoti ugniakurą iš stiklo reikia pašalinti lipdukus.
- f) Ugniakuro techniniai parametrai taikomi šioje instrukcijoje minėtam kurui.
- g) Reikia besąlygiškai laikytis dūmtraukių techninės priežiūros terminų (ne mažiau kaip 2 kartus per metus).
- h) Pagal galiojančius įstatymus, židinytis negali būti vienintelis šilumos šaltinis, o tiktai esančios šildymo sistemos papildymas. Toks apribojimas grindžiamas tuo, kad pastate turi būti užtikrintas nuolatinis šildymas.

Ugniakurą reikia sumontuoti laikantis šioje srityje galiojančių standartų, statybinės teisės reikalavimų ir priešgaisrinės saugos taisyklių. Konstrukcijos, priešgaisrinės saugos ir eksploataavimo saugos reikalavimus reglamentuoja 1994 m. liepos 7 d. statybos įstatymas (Žin. Nr. 156, p. 1118 nuo 2006 m., su vėlesniais pakeitimais), 2002 m. balandžio 12 d. Infrastruktūros ministro reglamentas „Dėl techninių reikalavimų, kuriuos turi atitikti pastatai ir jų lokalizacija“ (Žin. Nr. 75, p. 690 nuo 2002 m. ir Žin. Nr. 109, p. 1156 nuo 2004 m.), PN-EN 13229:2002 standartas „Kietojo kuro krosnių ir atvirųjų židinių įdėklai. Reikalavimai ir bandymo metodai.“ Ir PN-EN13240:2002 standartas „Kietojo kuro krosnys patalpoms šildyti. Reikalavimai ir bandymo metodai.“

2. Įrenginio paskirtis

Kratki.pl firmos židinio ugniakurai yra kietojo kuro krosnys, į kurias kuras pakraunamas rankiniu būdu, su uždaromomis degimo kameros durėlėmis. Ugniakurą galima aptaisyti arba įmontuoti į nišą. Ugniakuras skirtas deginti lapuočių medieną (taip pat galima deginti rudosios anglies briketus). Ugniakuras gali būti naudojamas kaip papildomas šilumos šaltinis patalpoje. Ugniakurą reikia aptaisyti taip, kad galima būtų jį sumontuoti ir išmontuoti nedarant jokios žalos. Taip pat turi būti užtikrintas degimui ir vėdinimui reikalingas oro kiekis naudojant dūmtraukio groteles (iš abiejų ugniakuro pusių, apatinėje aptaiso dalyje) ir didesnes išleidimo groteles (viršutinėje aptaiso dalyje), ir prieiga prie išmetamųjų dujų sklendės arba dūmtraukio reguliatoriaus (kaiščio).

3. Įrenginio aprašymas

Visas ketines ir keramines ugniakurų sudedamąsias dalis galima užsisakyti iš gamintojo.

Pastaba: Kai kurie ugniakurai aprūpinti sklende iš vermikulito ar betono.

Pastaba: Grotelės turi būti nustatytos briaunota dalimi (jei tokia yra) į viršų.

4. Ugniakuro montavimas

Ugniakurą privalo sumontuoti atitinkamą kvalifikaciją turintis asmuo. Tik tokiu būdu galima užtikrinti eksploataavimo saugumą. Montuotojas privalo patvirtinti, kad ugniakuras tinkamai įrengtas, pasirašydamas ir antspauduodamas garantinę kortelę. Priešingu atveju gamintojo garantiniai įsipareigojimai Pirkėjui netenka galios.

4.1. Prieš montavimą;

Ugniakuras pateikiamas paruoštas aptaisyti ir sumontuoti. Išpakavus būtina patikrinti įrenginio komplektaciją. Taip pat būtina patikrinti žemiau minėtų elementų būklę:

- dūmtraukio traukos reguliatoriai (sukamasis kaištis ugniakuro dūmtraukyje);
- oro įleidimo į degimo kamerą reguliatoriai (peleninės stalčius);
- priekinių durelių uždarymo detalės (vyriai, rankenėlė);
- dūmtraukio ir ventilacijos vamzdžiai, kurių atsparumas ugniai turi būti ne mažesnis kaip 60 min;
- ugniakurą galima sumontuoti jei dūmtraukis gavo teigiamą kaminkrėčio įvertinimą;

4.2. Ugniakuro montavimas;

Ugniakurą reikia sumontuoti laikantis statybos teisės reikalavimų, priešgaisrinės saugos taisyklių ir bendrųjų normų, ypač:

- pasirenkant ugniakuro montavimo vietą būtina užtikrinti atitiktį statybos ir priešgaisrinės saugos reikalavimams;
- patikrinti pagrindo, ant kurio statomas ugniakuras, mechaninį patvarumą, atsižvelgiant į bendrą ugniakuro ir aptaiso svorį;

- ugniakuras turi būti įrengtas ant ne mažesnio kaip 300 mm storio nedegaus pagrindo, tačiau ant grindų prie židinio durelių turi būti įrengta ne mažesnio kaip 300 mm storio nedegios medžiagos juosta;
- Dūmtraukio vamzdis turi atitikti esminius reikalavimus, tai yra:
 - turi būti pagamintas iš šilumai nelaidžių medžiagų;
 - ugniakuro, kurio dūmtraukio skersmuo 200 mm, minimalus skerspjūvis turi būti 4 dm²;
 - iki 5 m aukščio, dūmtraukis negali turėti daugiau kaip dviejų 45°, o virš 5 m aukščio 20° alkūnių;
- Dūmtraukio trauka turi būti:
 - minimali trauka - 6 ± 1 Pa;
 - vidutinė rekomenduojamoji trauka - 12 ± 2 Pa;
 - maksimali trauka - 15 ± 2 Pa;
- Ugniakuro montavimo konstrukcija ir aptaisas turi būti padarytas iš nedegių ir izoliuojančių medžiagų, kaip antai: mineralinė vata su aliuminine danga, keraminiai pluoštai, karščiui atsparios, stiklo pluoštu armuotos plokštės, aliumininės dangos;
- Patalpoje, kur įrengiamas ugniakuras, būtina užtikrinti atitinkamą oro apykaitą:
 - atstumas tarp izoliacijos ir ugniakuro sienelių 8 – 12 cm,
 - patalpose, kurioje yra mechaninė vėdinimo sistema arba itin sandarūs langai, reikia įrengti atskirą oro pritekėjimą prie ugniakuro degimo kameros, ugniakuro gamintojas rekomenduoja įrengti išleidimo angą,
 - įrengiant šilto oro paskirstymo sistemą reikia pasirūpinti tuo, kad atvėsęs oras galėtų grįžti į patalpą, kur įrengtas ugniakuras. Jei nėra laisvos oro apykaitos, židinyje gali veikti netinkamai, o šiltas oras nepateks į kitas patalpas.

Patalpa, kurioje įrengiamas židinyje, turi būti ne mažesnė kaip 30 m³ ir joje turi būti užtikrintas oro degimui tiekimas. Paprastai 1 kg malkų sudeginti židinyje su uždaryta degimo kamera reikia maždaug 8 m³ oro. Todėl labai svarbu užtikrinti oro degimui tiekimą, geriausia šiam tikslui įrengti oro iš išorės įleidimo angą. Tokia sistema leidžia šaltam orui patekti į ugniakuro degimo kamerą. Vėdinimo sistemoje taip pat reikia įrengti sklendę, kad temperatūra patalpoje nenukristų kai židinyje nenaudojamas. Yra du būdai, kaip paskirstyti šiltą orą patalpose: gravitacinis ir priverstinis.

Gravitacinė šilto oro paskirstymo sistema

Norint apšildyti patalpą, kurioje įrengtas židinyje ir gretimus kambarius, patartina pasirinkti gravitacinę sistemą. Šiuo atveju šiltas oras juda aukštyn į šildymo vamzdžių kamerą, taip vadinamo šiluminio plėtimosi principu. Naudojant šią sistemą reikia įrengti gerai izoliuotus, kaip įmanoma trumpesnius (iki 3 metrų) paskirstymo vamzdžius. Šiltas oras negali būti skirstomas į per daug patalpų. Esant didesniai kaip 3 metrų atstumui nuo dūmtraukio šiltas oras negali įveikti srauto pasipriešinimo ir nepatenka į išleidimo angas arba jo greitis per mažas, todėl gravitacinis srautas nepakankamas. Šios sistemos privalumas - santykinai mažos montavimo sąnaudos. Trūkumas - aukšta temperatūra, kuri esant nepakankamam filtravimui gali sukelti sveikatai nepalankių dulkių degimo reiškinį (pirolizę), todėl ši sistema vis mažiau naudojama ir rekomenduojama.

Priverstinė šilto oro paskirstymo sistema

Priverstinė sistema reikalauja naudoti ventiliatorių-turbiną, kuri įsurbia ugniakuro pašildytą orą ir paskirsto į visas sistemos atšakas. Todėl šiuo atveju dūmtraukiui sujungti su ventiliatoriumi naudojamas kuo didesnis skerspjūvio ir minimalaus ilgio jungiamasis vamzdis.

DGP sistemai įrengti reikalingi:

- kanalai, vamzdžiai, perėjimai, reduktoriai, paskirstymo dėžės, filtrai, paprastai pagaminti iš cinkuotos skardos;
 - grotelės ar difuzoriai;
 - elastingi izoliuoti vamzdžiai, kurie pasižymi atsparumu iki 250°C (visiškai nedegūs);
 - oro ventiliatorius, pvz. turbina.
- Visas aukščiau minėtas detales galima įsigyti mūsų parduotuvėje.

DGP sistemą privalo įrengti specializuota įmonė, kuri parengs atitinkamą sujungimų sistemos ir atskirų detalių išdėstymo planą. Prieš įrengiant ugniakurą ir DGP sistemą reikia nustatyti šilumos poreikį erdvėje, kurią norime apšildyti, ir šiam tikslui reikalingas detales. Be abejo priverstinės sistemos suteikia didesnes galimybes nei gravitacinės sistemos. Jų trūkumas - pakankamai sudėtingas montavimas ir didelės eksploataavimo išlaidos, susijusios su turbinos energijos sunaudojimu. Kita vertus galima nemažai sutaupyti per šildymo sezoną.

Atsiminkite: Geriausias rezultatas galima pasiekti kai užtikrintas atitinkamas kiekis oro, ypač iš išorės. Todėl rekomenduojama įrengti šviežio oro iš išorės įleidimo angas ir mikroprocesorinį židinio reguliatorių. Šių priedų dėka židinis neima oro iš vidaus ir galima ekonomiškai degti malkas (per šildymo sezoną sutaupoma net iki 30%).

5. Ugniakuro paleidimas ir eksploataavimas

5.1. Bendroji informacija

Židinio ugniakuras skirtas deginti malkas, kurių drėgmė neviršija 20% ir rudosios anglies briketus. Ugniakure draudžiama kūrenti tokiomis medžiagomis kaip anglis, koksas, anglies kilmės produktai, plastmasė, šiukšlės, skudurėliai ir visokios degios medžiagos. Leidžiama kūrenti medienos briketais iš pjuvenų ar peletų, bet tik mažais kiekiais. Malkos, kurių drėgmė 18-20%, turi būti sendintos per 18 -24 mėnesių arba džiovintos džiovyklose. Mažėjant malkų drėgmei, didėja jų kaloringumas, o tai per vieną šildymo sezoną leidžia sutaupyti net iki 40% malkų. Jei kūrenama per drėgna mediena, labai didelis energijos kiekis sunaudojamas vandeniui išgarinti, dūmtraukyje ar degimo kameroje gali kauptis kondensatas, kas turi įtakos patalpos šildymui. Kūrenant pernelyg drėgna mediena, susidaro žalingos nuosėdos - kreozitas, kuris turi neigiamą įtaką dūmtraukio veikimui. Kreozitas taip pat gali užsidegti ir sukelti dūmtraukio gaisrą. Todėl rekomenduojama naudoti lapuočių medienos rūšis - ąžuolas, bukas, skroblas, beržas Spygliuočių mediena pasižymi mažesniu kaloringumu ir sukelia intensyvių židinio ir dūmtraukio aprūkimą.

Pastaba: Nesumontuotą ugniakurą galima naudoti tik bandomajam uždegimui.

5.2. Ugniakuro paleidimas Prieš montuojant ugniakurą reikia kelis kartus užkurti ugniakurą, siekiant patikrinti kaiščio ir kitų judamų ugniakuro detalių veikimą. Per pirmas dvi eksploataavimo savaites ugniakurą rekomenduojama naudoti su mažesne galia - iki apie 40% nominaliosios galios, palaipsniui padidinant temperatūrą. Taip galima pašalinti vidinius įtempius ir išvengti šiluminių smūgių. Tai turi didelės įtakos ugniakuro patvarumui.

Šiame etape gali būti jaučiamas emalio, sandarinimo silikono ir kitų apdailos elementų kvapas. Po preliminarus eksploataavimo etapo šis reiškinys dingsta. Po vieno mėnesio nuo naudojimo pradžios reikia šiek tiek priveržti stiklo tvirtinimo plokštelių varžtus.

5.3. Ugniakuro eksploataavimas Norint užkurti ugnį židinyje, atidarykite ugniakuro dureles rankenėle, ant ugniakuro grotelių padėkite prakurus (rekomenduojamas sausas popierius), ant jų paguldyskite smulkius medienos gabaliukus taip, ir po to medienos malkas. Nerekomenduojama naudoti sintetinių prakurų dėl to, kad jų sudėtyje esančios cheminės medžiagos gali išskirti specifinį, nemalonų kvapą. Atidarykite dūmtraukio sklendę iki galo, atidarykite visas įleidimo angas priekinėje peleninės dalyje ir užkurkite pakurus, po to uždarykite židinio priekines dureles.

Pastaba: Ugniai užkurti židinio draudžiama naudoti kitas medžiagas nei numatyta šioje naudojimo instrukcijoje. Ugniai užkurti nenaudoti degių cheminių medžiagų, kaip antai: alyva, benzinas, tirpikliai ir kitos.

Po ugnies užkūrimo degimo kamą reikia papildyti malkomis. Jų kiekis turi būti nustatytas remiantis tiksliniu degimo laiku ir Vartotojo individualia patirtimi. Degimo metu ugniakuro priekinės durės turi būti uždarytos. Jei degimo kameroje ilgą laiką diegiama su maksimalia temperatūra, ugniakuro ketiniai elementai gali perkaisti ir deformuotis.

Todėl degimo intensyvumą ugniakure reikia reguliuoti sukamuoju kaiščiu, esančiu židinio dūmtraukyje, ir tinkamai nustatant peleninės dangtyje esančią priedangą.

Reikia kontroliuoti peleninės stalčiaus pripildymo lygį, nes per didelis kiekis pelenų trikdo grotelių aušinimą ir apriboja degimo oro apykaitą. Norint ištuštinti peleninės stalčių, uždarykite dūmtraukio kaištį, lėtai atidarykite priekines židinio dureles, ištraukite pelenų stalčių iš korpuso ir pašalinkite pelenus laikydamiesi priešgaisrinės saugos taisyklių.

Pastaba: Pradėjus naudoti ar prižiūrėti ugniakurą, reikia nepamiršti, kad jos ketaus dalys gali įkaisti, todėl reikia mūvėti apsaugines pirštines. Kūrenant arba prižiūrint ugniakurą, reikia laikytis toliau pateiktų pagrindinių saugos taisyklių: Perskaitykite židinio naudojimo instrukcijas ir griežtai laikykitės jų nuostatų, ypač:

- Ugniakurą privalo sumontuoti ir atiduoti eksploatuoti tinkamos kvalifikacijos montuotojas;
- Prie ugniakuro lango negalima palikti temperatūrai jautrių daiktų, negesinti ugniakuro laito ugnies vandeniu, nekūrenti ugniakuro, jei stiklas įtrūkęs ir nepalikti arti ugniakuro degių daiktų;
- Vaikai turi būti atokiai nuo židinio;
- Priekines dureles reikia atidaryti lėtai, tuo pačiu metu atidarant dūmtraukio sklendę;
- Visus remonto darbus turi atlikti kvalifikuotas montuotojas ir naudoti ugniakuro gamintojo tiekiamas atsargines dalis. Draudžiama atlikti modifikacijas arba keisti montavimo ar naudojimo taisykles be gamintojo leidimo.

Kad ugniakuras būtų saugiai naudojamas, patartina jį kūrenant nuimti rankenėlę.

5.4. Židinio ugniakuro priežiūra Siekiant išsaugoti tinkamą ugniakuro ir dūmtraukio vamzdžių techninę būklę, būtina laikytis šių nurodymų. Būtina reguliariai tikrinti ir prižiūrėti ugniakurą ir jo dalis:

- pašalinti pelenus, valyti priekinį stiklą, valyti degimo kamerą, valyti dūmtraukį;
- reguliariai tuštinti peleninės stalčių, kad išvengtų cheminės korozijos sukeltamų gedimų;
- periodiškai valyti ugniakuro degimo kamerą (priklausomai nuo naudojamos medienos rūšies ir drėgnumo);
- ketinių elementų valymui naudoti pagaikštį, grandiklius ir šepetį.
- priekinį stiklą valyti tam skirtu preparatu (juo negalima valyti ugniakuro ketinių elementų). Stiklo valymui negalima naudoti abrazyvinių medžiagų;
- dūmtraukių valymui reikia pasikviesti kvalifikuotą kaminkrėtį. Dūmtraukio priežiūros ir valymo darbai patvirtinami priežiūros darbų žurnale (dūmtraukį valyti 2 kartus per metus).

Pastaba: Visus priežiūros darbus galima atlikti tik jei ugniakuras visiškai atvėsus, naudojant apsaugines pirštines.

6. Židinio ugniakuro veikimo sutrikimai

Ugniakuro eksploatavimo metu, dėl įvairių priežasčių gali atsirasti tam tikri sutrikimai ir problemos, susijusios su krosnelės veikimu. Tai gali būti susijęs su netinkamu ugniakuro įrengimu, galiojančių įstatymų ar šios instrukcijos nuostatų nesilaikymu, arba išoriniais veiksniais, pvz. natūrali aplinka. Žemiau pateikiamos dažniausiai atsirandancios problemos ir sprendimo būda.

a) Dūmų traukiamasis atgal esant atidarytomis durelėms:

- per greitas durelių atidarymas (dureles atidaryti labai lėtai);
- ždarytas sukamasis dūmtraukio kaištis (atidaryti sukamąjį kaištį);
- nepakankamas oro pritekėjimas į patalpą, kurioje įrengtas židiny (užtikrinti atitinkamą patalpos vėdinimą, arba oro pritekėjimą į degimo kamerą, laikantis instrukcijos);
- oro sąlygos;
- per mažą dūmtraukio trauką (pasikviesti kaminkrėtį dūmtraukiui patikrinti).

b) Nepakankamas šildymas arba ugnies gesimas:

- mažas kiekis kuro (pridėti kuro laikantis instrukcijos);
- per drėgnas kuras (naudoti medieną, kurios drėgmė neviršija 20%);
- per mažą dūmtraukio trauką (pasikviesti kaminkrėtį dūmtraukiui patikrinti).

c) Nepakankamas šildymas nepaisant didelės ugnies:

- Mažo kalingumo minkštoji mediena (naudoti medieną laikantis instrukcijos);
- Per drėgnas kuras (naudoti medieną, kurios drėgmė neviršija 20%);
- Per smulkus kuras.

d) Stiklas greitai apsineša nuosėdomis:

- Nepakankamas degimas (Nekūrenti dažnai esant mažai liepsnai, kūrenti tik sausa mediena);
- spygliuočių dervuota mediena (kūrenti ugniakuro instrukcijoje minėta sausa lapuočių mediena).

e) Židinio veikimas gali būti sutrikdytas dėl nepalankių atmosferos sąlygų, pvz.: rūkas, žemas atmosferinis slėgis ar stiprus vėjas. Jei problemos pasikartoja, patartina pasikviesti kaminkrėtį ir atlikti ekspertizę arba įrengti kamino gaubtą (pvz. „gaisrininkas“).

PASTABA! Sulėtėjusio medienos degimo atveju susidaro suodžiai ir vandens garas, kurio sudėtyje yra medienos išskiriamos organinės medžiagos. Tokiu būdu ant dūmtraukio sienelių susikaupia kreoziito nuosėdos. Kreoziito nuosėdų užsidegimo atveju, susidaro labai didelės temperatūros liepsna, kuri sukelia staigų ir intensyvų dūmtraukio gaisrą.

Tokiu atveju būtina:

- uždaryti ugniakuro dūmtraukio sukamąjį kaištį, peleninės stalčiaus angas ir šalto oro pritekėjimą;
- patikrinti, ar priekinės židinio durelės yra sandariai uždarytos;
- išsikviesti artimiausią gaisrinės komandą.

7. Garantijos sąlygos

Ugniakuras turi būti montuojamas, jungiamas prie vamzdžių ir kūrenamas vadovaujantis šiaime naudotojo vadove pateiktais nurodymais. Draudžiama perdirbti ar atlikti bet kokius ugniakuro konstrukcijos pakeitimus.

Gamintojas gaminiui suteikia 5 metų garantiją nuo pirkimo datos. Ugniakuro pirkėjas privalo perskaityti ugniakuro naudojimo instrukciją, šias garantijos sąlygas, ir pasirašyti garantijos kortelę pirkimo metu. Visos garantinės pretenzijos nagrinėjamos remiantis pretenzijos forma, užpildyta garantijos kortele ir pirkimo patvirtinimu. Šie dokumentai reikalingi garantinėms pretenzijoms išnagrinėti. Pretenzija nagrinėjama per 14 dienas nuo jos pateikimo dienos. Gamintojo garantija netenka galios atlikus bet kokius ugniakuro perdirbimus, modifikacijas ir konstrukcijos pakeitimus.

Garantija taikoma:

- ketaus elementams;
- judamiems dūmtraukio sklendės valdymo elementams ir peleninės priedangos šukoms;
- grotelėms ir židinio sandarinimo medžiagoms 1 metams nuo pirkimo dienos.

Garantija netaikoma:

- vermikulito formoms;
- keraminėms formoms;
- karščiui atspariam stiklui (atsparumas iki 800°C);
- bet kokiems gedimams, atsiradusiems dėl netinkamo naudojimo, ypač naudojant netinkamą kurą ir prakurus;
- bet kokiems gedimams, atsiradusiems transportuojant įrenginį į Pirkėją;
- bet kokiems gedimams, atsiradusiems ugniakuro montavimo, apdailos ir paleidimo metu;
- gedimams, atsiradusiems dėl ugniakuro šiluminės perkrovos (nesilaikant ugniakuro instrukcijos nuostatų)

Garantija pratęsiama laikotarpiu nuo pretenzijos pateikimo iki pranešimo apie remontą. Toks pratęsimas patvirtinamas garantinėje kortelėje.

Garantija netaikoma bet kokiems gedimams, atsiradusiems netinkamai naudojant, sandėliuojant, prižiūrint ugniakurą, nesilaikant eksploatacijos ir priežiūros instrukcijos nurodymų ir dėl kitų priežasčių, nepriklausančių nuo gamintojo..

Pastaba: sančių nuo gamintojo.

Pastaba: Visų mūsų įmonės gaminamų įdėklų kurui draudžiama naudoti anglį. Jeigu deginama anglis, krosnies garantija be jokių išimčių anuliuojama. Pranešdamas apie garantinį trūkumą, pirkėjas privalo pasirašyti pareiškimą, jog mūsų įmonės pagamintame ugniakure nedegino anglies ar kitos, neleistinos rūšies kuro. Įtariant, jog buvo naudota neleistinos rūšies kuras, ugniakuras ištiriamas, nustatant, ar nėra neleistinų medžiagų pėdsakų. Jeigu tyrimas parodo, jog neleistina medžiaga naudota, pirkėjas netenka visų garantinių teisių ir privalo sumokėti visas su skundu susijusias (įskaitant tyrimą) išlaidas.

Ši garantinė kortelė yra pagrindas reikalauti atlikti nemokamą garantinį remontą. Garantinė kortelė galioja, jeigu ji tinkamai užpildyta ir joje nurodyta gaminio įsigijimo data, yra antspaudas bei parašas.

Garantijos kopijos neišduodamos!

Įrenginio gamyklinis numeris.....
Įrenginio tipas.....

Garantija nepanaikina, neapriboja, nesustabdo Pirkėjo teisių, kylančių iš 2002 m. liepos 27 d. įstatymo dėl ypatingų pardavimo sąlygų.

Siekdama nuolat tobulinti savo gaminių kokybę, KRATKI.PL pasilieka teisę keisti įrangą be išankstinio įspėjimo.

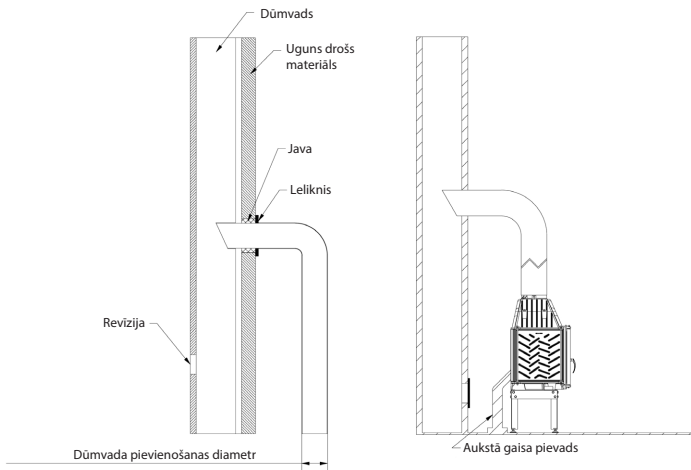
UZMANĪBU! Lai izslēgtu ugunsgrēka iespējas kurtuves pieslēgšana ir jāveic pielietojot standartus un tehnisko instrukciju, kas minēta zemāk. Uztādīšanu jāveic kvalificētam specialistam. Produkcija atbilst standartam EN 13240 kā arī ir CE sertifikāts.

Nepieciešams ņemt vērā prasības uzstādīšanas vietai. Pirmām kārtām pārbaudiet dūmvada atbilstību.

Pamata informācija

Produkts ir jāuzstāda atbilstoši celtniecības normām. Kurtuvej jāatrodas drošā attālumā no degošiem materiāliem. Sienas un priekšmeti krāsns tuvumā jābūt aizsargātiem. Kurtuves uzstādīšanas pamatnei jābūt ugunsdrošai. Dūmvadam jābūt hermētiskam, ar gludu iekšējo virsmu, pirms kurtuves uzstādīšanas tas jāatīra no sodrējiem un citiem netīriem materiāliem. Dūmvada savienojumam ar krāsnī jābūt nopakotam ar neuzliesmojošiem materiāliem un aizsargātam no skābes iedarbības (speciāli šim nolūkam domātas metāla caurules). Pie sliktas vilkmes ir jānomaina dūmvads. Vilkme nedrīkst būt par stipru, tādā gadījumā ir jāizmanto šiberis. Dūmvadam jābūt pārbaudītam no skursteņslauķu puses un visas nepieciešamās izmaiņas ir jāveic speciālistam vadoties no ugunsdrošības prasībām. Standarta prasībām no PN-89/B-10425 jābūt izpildītām.

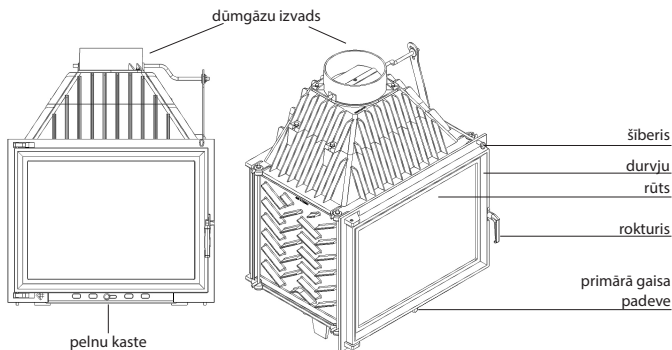
Piemērs dūmvada pievienošanai



Pirmā iekurināšana UZMANĪBU!

Pirmās iekurināšanas laikā kurtuvei ir jāfunkcionē lēnā degšanas režīmā, lai visi kurtuves komponenti varētu normāli izplesties. Pirmās iekurināšanas laikā nav jāpievērš uzmanība dūmiem un smakai, kas izdalās. Tā izdalās rūpnieciskās krāsas un savienojumu dēļ.

Kurtuves pamata apraksts



Pirms pirmās iekuršanas reizes noņemiet visas uzlimes no krāsns un krāsns stikla. Iekurot krāsni pirmo reizi uzturiet minimālo temperatūru turot durvis mazliet atvērtas (aptuveni 1-2 cm), lai izolācijas materiāli savienotos ar laku. Materiāli pakāpeniski adoptēsies pie augstām temperatūrām. Pie pirmām iekuršanas reizēm izdalīsies rūpnieciskā krāsojuma smaka, tāpēc telpas labi vēdināt līdz brīdim, kad smaka pazūd.

Svarīgi: Pirms iekurt lielu uguni, vairākas reizes izkuriniet krāsni ar mazu liesmu. Tas palīdzēs krāsni nožūt un krāsns komponentiem ieņemt atbilstošu stāvokli. Nav nepieciešams krāsni pildīt pilnu, optimāli nepieciešamais malkas daudzums ir trešā daļa no krāsns kurtuves lieluma. Pirms pielikt nākošo malkas devu nogaidiet brīdi, kad krāsni ir palikušas knapi kvēlojošas ogles.

Degviela: Vadoties no dotā produkta konstrukcijas kā degvielas produktu mēs iesakām lapu koka sausu malku, tādu kā ozols, skābardis, osis, dižskābardis, kas ir žāvēta divi gadi brīvi vēdinātā vietā. Kā rī var lietot brūnās briketes. Skuju koki nav ieteicami dedzināšanai, jo deg pārāk intensīvi. Mitra malka nav derīga tās enerģētiskā apjoma daudzumam, tā ir par zemu. Pie mitras malkas dedzināšanas izdalās daudz sodrējas, kas nosēžas uz dūmvada sienām un audzē ciet dūmvadu. Kurtuvēs nedrīkst dedzināt minerālus (tādus kā ogles), tropiskos kokus (tādus kā sarkankoks), ķimiju vai šķidros maisījumus, tai skaitā, eļļu, benzīnu, spirtu, naftalīnu, laminētus vai mērcētus dēļus, citu pressētu materiālu, kā arī atkritumus. Papildus atļautie degvielas veidi ir uzskatīti tehniskās uzskaites tabulā.

Kurtuves iebūvēšana apdarē jāveic tā, lai gaisa cirkulācija dzesētu kurtuvi. Gaisa pieplūdes lūkām jābūt zem kurtuves apakšējā līmeņa. Gaisa noplūdes lūkām jābūt virs kurtuves augšējā līmeņa.

Vēlamies Jums pateikties par uzticību izvēloties kurtuvi no Kratki.pl Pirms kurtuvju uzstādīšanas un lietošanas nepieciešams izlasīt sekojošu instrukciju.

1. Pamata nosacījumi

- Pirms kurtuves uzstādīšanas jāpārbauda dūmvada tehniskais stāvoklis un atbilstība.
- Kurtuve jāuzstāda kvalificētam meistaram ar pieredzi šajā sfērā.
- Kurtuve jābūt uzstādītai pēc iespējas tuvāk dūmvadam. Telpai, kurā atrodas uzstādītā kurtuve ir jābūt labi ventilējamai.
- Kurtuvi piegādes laikā neatbalstīt uz šibera mehānismu, jo to var sabojāt.
- Pirms lietošanas visām uzlīmēm no stikla vai korpusa jābūt noņemtam.
- Kurtuves tehniskie parametri uzrādīti šajā instrukcijā.

g) Dūmvada tīrīšana jāveic vismaz divas reizes gadā.

h) Pašreizējais likums paredz, ka kurtuve var būt kā daļa no apkures, bet ne kā vienīgais siltuma avots.

Tas ir tāpēc, ka ēka ir jāsilda visu laiku, ja arī tur neatrodas kāds ilgāku laiku.

Kurtuve ir jāuzstāda pēc prasītiem standartiem un būvniecības normām. Drošības normas prasības ir uzrādītas Celniecības likumā no 7 jūlija 1994 gadā (Likuma žurnāls Nr. 156, punktā 1118 no 2006 ar sekojošām izmaiņām), infrostrukturāras ministra nolikums no 12.04.2002 par tehniskajiem noteikumiem, kam jāatbilst ēkai un tās novietojumam (ziņnesis no 2002 gada Nr. 75 , punktā 690 no 2002 un Nr. 109, punktā 1156 no 2004) standarts PN-EN 13229:2002 atvērtie kamini un kamīnu ielikņi, kurināmi ar cieto kurināmo. "Prasības un testi" un standarts PN-EN13240:2002 „Istabas sildītāji ar cieto kurināmo "Prasības un testi"”.

2. Pielietojums

Kurtuves no Kratki.pl domātas lapu koku dedzināšanai, kalpo dzīvokļu un telpu apkurināšanai , kur tās ir uzstādītas. Tās var būt izmantojamas, kā papildus siltuma avots. Kurtuves ir slēgtā tipa ar durvīm. Tās ir veidotas kamīnu izbūvei pie sienas vai nišās. Kamīnu apdares ir jābūvē tā, lai kurtuvi varētu gan ielikt, gan izņemt nebojājot kamīna apdari. Kā arī jānodrošina brīvu piekļuvi dūmvada savienojumam, droseles un šibera konstrukcijai. Gaisa pieplūdes lūkām jāatrodas zem kurtuves apakšējā līmeņa, bet siltā gaisa noplūdes lūkām jāatrodas virs kurtuves augšējā līmeņa.

3. Ierīces apraksts.

Visas kurtuves keramikās un čuguna detaļās ir pieejamas pie ražotāja.

Uzmanību: Dažas kurtuves pamata aprīkojumā deflektors ir no vermokulīta vai keramikas.

Uzmanību: Čuguna redeles detaļa jāievieto ar ribām uz augšu.

4. Kurtuves uzstādīšana

Kurtuves jāuzstāda kvalificētiem speciālistam, jo tas nodrošina kurtuves drošu lietošanu. Kad kurtuve ir uzstādīta, meistars veic pārbaudi un paraksta garantijas talonu. Ja kurtuves lietotājs nevarēs uzrādīt šādu dokumentu ar meistara parakstu, tad garantija automātiski tiek atteikta.

4.1. Uzstādīšanas sagatavošana.

Kurtuve tiek piegādāta gatava darbībai. Pēc produkta iepakojuma atvēršanas jāpārbauda komplektācija pamatojoties uz instrukciju.

Papildus nepieciešams pārbaudīt:

šibera mehānismu , kas ir iestrādāts kurtuvē;

gaisa pieplūdes mehānismu, kas pievada gaisu degšanas kamerai;

durvju mehānismu, (eņģes un rokturi);

kamīna apdari pret karstuma iedarbību vismaz 60 minūtes;

tikai pēc skursteņslauķa atzīnuma par dūmvada derīgumu, kurtuvi drīkst pievienot dūmvadam.

4.2. Kamīna kurtuves uzstādīšana;

Kurtuve jāuzstāda vadoties pēc būvniecības normām, uguns drošības norādēm, un visām iepriekšējām instrukcijām:

- pirms kamīna vietas izvēles nepieciešams veikt analīzi par ēkas konstrukcijas aspektiem un uguns drošības normu ievērošanu;
- pārbaudīt kamīna pamatnes vietu nepieciešamajam svaram, kas sevi iekļauj kurtuvi un kamīna apdari;
- kurtuve ir jāuzstāda uz pamatnes, kas ir vismaz 300 mm bieza - nedegoša materiāla, grīda apkārt kurtuvei ir jāizolē ar nedegošu materiālu vismaz 300 mm platumā;
- dūmu kanālam jāatbilst pamata kritērijiem, proti:
 - jābūt ražotam no materiāla ar sliktu siltuma vadīt spēju;
 - kurtuvei ar dūmvada izeju 200 mm, šķērsriezuma minimumam jābūt vismaz 4 dm²;
 - dūmvada garumam līdz 5 m augstumā nedrīkst būt vairāk par diviem 45° likumiem, un dūmvadam, kas ir augstāks par 5 m diviem 20° likumiem;
- dūmvada vilkme:
 - minimums - 6 ± 1Pa;

- vidēji, ieteicamais - $12 \pm 2\text{Pa}$;
- maksimums - $15 \pm 2\text{Pa}$;
- kamina apdares izbūvei jālieto uguns droši materiāli, tādi kā super izolācija, akumulācijas loksnes vai citi;
- telpā, kur ir uzstādīta kurtuve ir jābūt pareizai gaisa cirkulācijai:
- distancē starp kurtuvi un sienām jābūt : 8 – 12 cm;
- istabās, kur ventilācija ir mehāniska vai logi ir ļoti blīvi noslēdzami, jābūt tiešai gaisa pieplūdei degšanas kamerā no āras, ko arī iesaka ražotājs;
- ja tiek izmantota siltā gaisa sistēma siltuma novadišanai uz citām telpām, tad jānodrošina cirkulācija, kurā atdzisušais gaiss nonāk istabā, kur ir uzstādīta kurtuve brīvai cirkulācijai. Neievērojot šo principu var izjaukt karstā gaisa novadišanu.

Istabai, kurā ir uzstādīta kurtuve jābūt vismaz 30 m^3 kapacitātei, kurai jānodrošina gaisa pieplūde kurtuves degšanas kambarim. Pastāv apgalvojums, ka slēgta kurtuve patērē aptuveni 8 m^3 gaisa 1 kg malkas sadedzināšanai. Tāpēc tiešai gaisa pieplūdei no āras ir liela nozīme, tai jābūt aprīkotai ar šķēršļiem, lai laikā, kad kamins nedarbojas netiktu zaudēts sasildītais gaiss. Ir divi veidi, kā nogādāt silo gaisu uz citām telpām: pašplūde un piespiedu cirkulācija.

Pašplūdes sistēma

Šo sistēmu var izvēlēties, ja nepieciešams sasildīt telpu, kurā atrodas kamina kurtuve un kādu no blakus telpām. Siltais gaiss ceļās uz augšu pa siltā gaisa vadiem taisnā veidā (pašplūde). Šajā sistēmā nepieciešams gaisa vadus ierīkot precīzi un ne vairāk, kā 3 metrus. Karstais gaiss nevarēs plūst uz vairākām telpām vienlaicīgi. Ja gaisa vadu garums no kamina pārsniedz 3 metru garumu, karstais gaiss nespēj pārvarēt plūsmas pretestību un virzās uz vieglāko noplūdes vietu, vai arī plūsmas ātrums ir tik zems, ka pašplūde kļūst nepietiekama.

Šīs sistēmas priekšrocība ir zemās izmaksas, taču, augsta temperatūra pie zemas gaisa filtrācijas rada pirolīzi (putekļu sadalīšanos), kas ir kaitīgs veselībai. Tāpēc, šī sistēma ir reti pielietota un nav rekomendējama.

Piespiedu cirkulācija

Piespiedu cirkulācijai ir nepieciešama turbīne, kas uzsūc karsto gaisu no kurtuves un pumpē uz gaisa vadu atzariem sistēmā. Tāpēc turbīnas savienojumam ar kurtuvi ir jābūt ar maksimālu diametru un īsāku garumu.

Instalējot piespiedu cirkulāciju nepieciešams:

- adapteri, redukcijas, filtri, ražoti no cinkota metāla;
- kamina restītes vai difuzori;
- lokanie gaisa vadi ar minimālu karstuma izturību 250°C (absolūti ugunsdroši);
- gaisa pūtējs- turbīne.

Visi augstāk minētie produkti ir mūsu sortimentā.

Siltā gaisa sistēmas instalāciju ir jāveic kvalificētam speciālistam, kas pareizi veic elementu savienošanu un uzstādīšanu. Pirms kurtuves un sistēmas instalācijas nepieciešams noteikt nepieciešamo siltuma apjomu un materiālu daudzumu. Piespiedu cirkulācijas sistēma bez šaubām ir ar vairākām priekšrocībām, bet dārgāka uzstādīšanā un lietošanā, jo nepieciešama elektrība turbīnai. Tomēr tas kompensējas attiecībā pret regulāriem apkures rēķiniem.

Atcerieties: kamins ir daudz efektīvāks, ja tiek apgādāts ar pietiekamu gaisu, it sevišķi no āras. Tātad, pērkot kamina kurtuvi, ieteicams to aprīkot ar āra gaisa pieplūdi un mikroprocesoru plūsmas regulēšanai. Ar šādu komplektu Jūs iegūsiat 30% ekonomiju malkas patēriņam un netiks dedzināts telpas skābeklis.

5. Kamina kurtuves lietošana

5.1. Pamata informācija

Kamina kurtuves ir paredzētas kurināšanai ar koku (mitrums līdz 20%, aptuveni 18-24 mēnešu žāvēšana sausā, vējinājamā vietā) un brūnās briķetes. Ir aizliegts lietot ogles, ogļu produktus, plastikātus,

atkritumus, lupatas vai citus degošus materiālus.

r pieļauts lietot zāģu skaidas briketes, bet nelielos daudzumos. Ar sausu malku palielinās siltumspēja un samazinās malkas patēriņš sezonā līdz pat 40% no patērētā svara. Kad tiek dedzināta malka ar palielinātu malkas mitrumu, daudz enerģijas tiek pārtērēts malkas tvaicēšanai, veidojas kondensāts degšanas kamerā un nelabvēlīgas efekta sekas siltumam tālāk. Cita negatīva īpašība lietojot mitru malku, ir krezotā veidošanās un dūmvada bojāšana, kas var izraisīt dūmvada aizdegšanos.

Ņemot to vērā, ieteicams lietot kokus kā ozolu, dižskabārdis, skābārdis un bērzs. Skujkokiem ir raksturīga zemāka sildspēja, un dedzinot tos, ievērojami aizkvēp stikls un dūmvadu sistēma.

Uzmanību: Nelietojiet kurtuvi atvērtā veidā, izņemot kad to pārbaudāt.

5.2. Sākot kamīna kurtuves lietošanu.

Pirms kurtuvei veidot kamīna apdari, nepieciešams vairākas reizes iekurt uguni, lai pārbaudītu šībera un citu elementu darbību. Pirmo divu nedēļu laikā pēc kurtuves uzstādīšanas lietot to ar 40% jaudu, pakāpeniski paaugstinot temperatūru. Šāda pakāpeniska sagatavošana atvieglo iekšējo spiedienu, tādejādi novērš siltuma triecienu un pagarina kurtuves mūžu.

Lietējot kurtuvi pirmās reizes, tā var izstarot emaljas, silikona blīvējuma un citu materiālu smaku, kas lietoti uzstādot kurtuvi. Tas ir normāli, smaka ar laiku izzudīs.

5.3. Kamīna kurtuves lietošana

Lai iekurtu uguni kurtuvē, atvērt durtiņas ar rokturi, novietot iekuru uz čuguna redeles, tad novietot nelielus, sausus koka skalus uz iekura.

Šīberi atvērt pilnībā vajā, atvērt visas gaisa pieplūdes un aizvērt kurtuves durvis.

Uzmanību: Dedzināšanai un iekurināšanai ir aizliegts izmantot materiālus, kas nav minēti šajā instrukcijā. Kā iekuru neizmantojot, petroleju, benzīnu vai jebkuru degvielu, kas ātri uzliesmo.

Kad uguns ir iekurta, pievienot malku, tādā izvietojumā, lai piepildītu kurtuves vidējo daļu virs čuguna redeles, bet ne vairāk, kā līdz pusei. Kad tiek dedzināta malka, kurtuves durvīm jābūt aizvērtām. Kurinot ilgu laiku pie augstas temperatūras var pārkarsēt un bojāt kurtuves detaļas.

Kurināmā intensitāti jāregulē ar šīberi, droseles vārstu vai aizbidni, kas atrodas kurtuves priekšējā daļā, pelnu kastē. Nepieciešams kontrolēt pelnu kastes apjomu, ja tā ir pilna, tā aizkavē kurtuves atdzišanu un gaisa pieplūdi dedzināšanai.

Uzmanību: Kad veicat jebkādu darbību ar kurtuvi jāņem vērā, ka visas detaļas var būt karstas, tāpēc jālieto aizsargcimdi.

Darbojoties ar kurtuvi ir jāievēro visi ugunsdrošības noteikumi. Lietotājam ir jāzīlāsa kamīna kurtuves instrukcija un jāievēro tā, it sevišķi sekojošais:

- kurtuves tuvumā neatstāt viegli uzliesmojošus materiālus, nedzēst uguni ar ūdeni, nelietot kurtuvi, ja kāda no detaļām ir iekļūstus;
- kurtuvi ir jāuzstāda kvalificētam meistaram;
- neļaut bērniem atrasties kurtuves tuvumā;
- atvērt šīberi, un tikai tad lēnām vērt vajā durvis;
- jebkuri remonta darbi ir jāveic kvalificētam meistaram un tikai ar rūpnīcas rezerves daļām. Ir aizliegts pārveidot konstrukciju, mainīt uzstādīšanas noteikumus;

Nodrošināt drošu kurtuves lietošanu, ieteicams noņemt rokturi, kad tas ir darbībā..

5.4. Kamīna kurtuves uzturēšana;

Kamīna kurtuves un dūmvada uzturēšanā jāievēro dažas prasības:

- tīrīt pelnu kast, kurtuves kambari, dūmvadu;
- turot pelnus pelnu kastē ilgstoši tiks izraisīta ķīmiska korozija;
- tīrīt kurtuvi, stiklu un čuguna detaļas ar tiem paredzētiem materiāliem;
- Stikla tīrīšanai izmantot tam paredzētus materiālus (ar tiem netīrīt čuguna detaļas; neizmantojot abrazīvus materiālus, jo tie skrāpē stiklu);
- tīrīt skursteni vismaz divas reizes gadā, tas jāreģistrē žurnālā.

Uzmanību: Jebkura darbība ar kurtuves uzturēšanu ir jāveic, kad tā ir atdzisusi un ar aizsargcimdiem.

6. Kamīna kurtuves ekspluatācijas anomālijas

Ja kurtuve darbojas nevienmērīgi, tas var būt, no vides ietekmes vai arī kurtuve ir nepareizi uzstādīta. Zemāk minēti parastie iemesli kurtuves nepareizai darbībai un problēmas risinājumi.

a) Dūmi nāk telpā, kad durvis ir vaļā:

- durvis tiek atvērtas strauji (atvērt durvis lēnām);
- šiberis ir aizvērts (atvērt šiberi)
- istabā, kurā ir uzstādīts kamīns ir gaisa deficīts (atvērt logu vai veikt citas darbības, kas minēts šajā instrukcijā);
- atmosfēras apstākļi;
- vilkme skursteni ir par vāju (skursteņslauķim jāveic dūmvada inspekcija).

b) Nepietiekama uguns, vai uguns nāk ārā:

- kurtuvē ir par maz kurināmā (ielādēt vairāk malkas);
- malka ir par mitru (lietot malku, kuras mitrums nepārsniedz 20%);
- vilkme skursteni ir par vāju (skursteņslauķim jāveic dūmvada inspekcija).

c) Nepietiekama apkure par spīti labai sadegšanai kurtuvē:

- pārkaltsi malka (lietot malku rekomendējamu šajā instrukcijā);
- malka ir par mitru (lietot malku, kuras mitrums nepārsniedz 20%);
- malka ir pārāk smalki saskaldīta.

d) kurtuves stikls ir pārāk netīrs:

- ir nepietiekama degšanas intensitāte (pastāvīgas, mazas liesmas nav ieteicams, lietot tikai sausu malku);
- lieto skuju un sveķainu koku kā kurināmo (kā malku lietot platlapu kokus, kā minēts instrukcijā).

e) Atmosfēras apstākļi var sagraut pareizu kurtuves darbību (gaisa mitrums, migla, vējš, atmosfēras spiediens) un dažreiz tuvumā esošas augstceltnes. Šo problēmu gadījumā ieteicams saņemt skursteņslauķa viedokli, vai lietot dūmvada cepuri (nosūcēju).

Uzmanību! Lēnas degšanas rezultātā rodas produktu pārpalikumus (sodrēji un ūdens tvaiks), radot kreasotu dūmvadā, kas var aizdegties.

Pēkšņas dūmvada aizdegšanas gadījumā rodas lielas liesmas un augstas temperatūras.

Šādos gadījumos:

- aizvērt visas gaisa pieplūdes padeves un šiberi;
- pārbaudīt vai kurtuves durvis ir pienācīgi aizvērtas (aizvērt tās);
- paziņot uguns dzēsējiem.

7. Garantijas nosacījumi

Kamīna kurtuves lietošanai un ekspluatācijai jāatbilst ar aprakstīto šajā instrukcijā. Aizliegts mainīt kurtuves konstrukciju.

Izgatavotājs dod 5 gadu garantiju no pirkšanas brīža ja kurtuve lietota atbilstoši šai instrukcijai.

Pircējam obligāti ir jāizlasa garantijas nosacījumi un lietošanas instrukcija, to apstiprinot ar parakstu uz garantijas talona pirkšanas dienā. Sūdzības gadījumā, kurtuves lietotātājam pienākums iesniegt sūdzības protokolu, aizpildītu garantijas sertifikātu un pirkšanas čeku. Rakstiskas pretenzijas tiek izskatītas 14 dienu laikā no iesniegšanas dienas. Jebkuras konstrukcijas izmaiņas atceļ garantiju uzreiz.

Garantija sedz:

- čuguna korpusa elementus;
- šiberi, čuguna kustīgie elementi 1 gadu no pirkšanas brīža

Garantija nesedz:

- vermikulīta loksnes;
- keramikas plāksnes;
- stiklu (karstuma izturība līdz 800°C);
- jebkuru defektu, kas attiecas uz nepareizu lietošanu attiecībā pret instrukciju, it sevišķi attiecībā uz kurināmo un iekuru;

- jebkuru defektu, kas radies transportā;
 - jebkuru defektu, ja tas radies uzstādot kamīna kurtuvi, izveidojot apdari vai nepareizas iekurināšanas gadījumā;
 - bojājumiem, kas radušies kurtuvi pārķarsējot (attiecināms uz instrukcijas neievērošanu).
- Garantija ir pagarināta ar laiku, no datuma, kad iesniegta sūdzība, līdz datumam, kad pircējs ir informēts, ka labošana ir pabeigta.

Laikam jābūt norādītam garantijas talonā. Jebkurš, kas radies no nepareizas ekspluatācijas, glabāšanas, uzturēšanas, lietošanas instrukcijas neievērošanas, vai citu iemeslu dēļ, kas nav radusies izgatavotāja dēļ, atsauc garantiju, ja bojājums pasliktina kurtuves kvalitāti.

Uzmanību: Ir aizliegts lietot ogles, kā kurināmo visa veida kurtuvēs, ko ražojis izgatavotājs. Ogļu lietošana automātiski atceļ garantiju. Kad tiek iesniegta pretenzija, klients parakstās uz garantijas kartes, ka nav lietojis ogles vai citus aizliegtos kurināmos. Ja ir aizdomas par neatļautu kurināmā lietošanu, kurtuve tiks pārbaudīta. Ja ekspertīze uzrādīs aizliegto vielu klātbūtni, klients zaudē garantiju un segs visus izdevumus, kas saistīti ar ekspertīzes veikšanu, to administrēšanu un transporta izmaksas.

Šis garantijas sertifikāts ir pamats pircējam saņemt garantijas pakalpojumus bez maksas. Sertifikāts bez datuma, zīmoga, paraksta, vai neatļauta persona veikusi grozījumus, nav derīgs.

Garantijas kopijas netiek izsniegtas!!!

Ierīces sērijas Nr.
Ierīces tips.....

Iepriekš minētie noteikumi attiecībā uz garantiju neaptur, ierobežo vai nepieļauj patērētāja tiesības attiecībā uz preču neatbilstību pēc līguma, kā norādīts 27 jūlija 2002 gada Aktā par specifiskiem termiņiem un patērētāju pārdošanas nosacījumiem.

Lai patstāvīgi uzlabotu produktus Kratki.pl kompānija patur tiesības pārveidot ierīces bez iepriekšēja brīdinājuma.

SPRZEDAJĄCY	
Nazwa:	Pieczęć i podpis sprzedawcy;
Adres:	
Tel/fax:	
Data sprzedaży:	
NABYWCA WKŁADU	
<p>Wkład kominkowy powinien być zainstalowany zgodnie z obowiązującymi w kraju przepisami i regulami, z postanowieniami instrukcji obsługi przez instalatora posiadającego stosowne uprawnienia.</p> <p>Oświadczam, iż po zapoznaniu się z instrukcją obsługi i warunkami gwarancji, w przypadku niezastosowania się do postanowień w nich zawartych producent nie ponosi odpowiedzialności z tytułu gwarancji.</p>	Data i czytelny podpis nabywcy;
INSTALATOR WKŁADU	
Nazwa firmy instalatora:	
Adres instalatora:	
Tel/fax:	
Data uruchomienia:	
<p>Potwierdzam, iż zainstalowany przez moją firmę wkład kominkowy, spełnia wymogi instrukcji obsługi, zainstalowany jest zgodnie z obowiązującymi normami przedmiotowymi, przepisami prawa budowlanego, przepisami ppoż.</p> <p>Zainstalowany wkład jest gotowy do bezpiecznego użytkowania.</p>	Pieczęć i podpis instalatora;

USŁUGA SERWISOWA	

REJESTR PRZEGLĄDÓW PRZEWODU DYMOWEGO

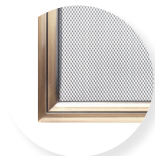
Przeгляд przy instalacji wkładu	Data, podpis i pieczęć kominiarza
Data, podpis i pieczęć kominiarza	Data, podpis i pieczęć kominiarza
Data, podpis i pieczęć kominiarza	Data, podpis i pieczęć kominiarza
Data, podpis i pieczęć kominiarza	Data, podpis i pieczęć kominiarza
Data, podpis i pieczęć kominiarza	Data, podpis i pieczęć kominiarza
Data, podpis i pieczęć kominiarza	Data, podpis i pieczęć kominiarza
Data, podpis i pieczęć kominiarza	Data, podpis i pieczęć kominiarza
Data, podpis i pieczęć kominiarza	Data, podpis i pieczęć kominiarza

SELLER	
Name:	Seller's seal and signature;
Address:	
Tel/fax:	
Date of sale:	
INSERT BUYER	
<p>The fireplace insert should be installed in accordance with the rules and regulations valid in the country, the manual provisions by the installer having required qualifications.</p> <p>I hereby declare that having read the operating manual and the guarantee conditions in case of failure to observe the provisions included there the producer bears no liability for guarantee.</p>	Date and legible signature of the Buyer;
INSERT INSTALLER	
Name of the installer's company:	
Installer's address:	
Tel/fax:	
Date of commissioning:	
I hereby declare that the fireplace insert installed by my company meets the requirements of the operating manual is installed in compliance with the appropriate relative standards.	Installer's seal and signature;

SUPPORT SERVICES	

REGISTER OF SMOKE DUCT INSPECTIONS

Inspection during the insert installation	Date, signature and seal of the chimney sweeper
Date, signature and seal of the chimney sweeper	Date, signature and seal of the chimney sweeper
Date, signature and seal of the chimney sweeper	Date, signature and seal of the chimney sweeper
Date, signature and seal of the chimney sweeper	Date, signature and seal of the chimney sweeper
Date, signature and seal of the chimney sweeper	Date, signature and seal of the chimney sweeper
Date, signature and seal of the chimney sweeper	Date, signature and seal of the chimney sweeper
Date, signature and seal of the chimney sweeper	Date, signature and seal of the chimney sweeper
Date, signature and seal of the chimney sweeper	Date, signature and seal of the chimney sweeper



Kratki.pl

kominki, kratki, akcesoria



Kratki.pl Marek Bal

ul. Gombrowicza 4

26-660 Jedlińsk

Wsola k. Radomia

tel.: +48 48 384 44 88

fax: +48 48 384 44 88 w. 106

e-mail: kratki@kratki.pl

GPS N 51° 29' 02.03"

E 21° 07' 34.97"