



kratki.pl
kominki • kratki • akcesoria

Podstawa kominka

Instrukcja montażu
ver. 4

Podstawa kominka jest przeznaczona do podniesienia i regulowania wysokości wkładu kominkowego na żadaną wysokość.

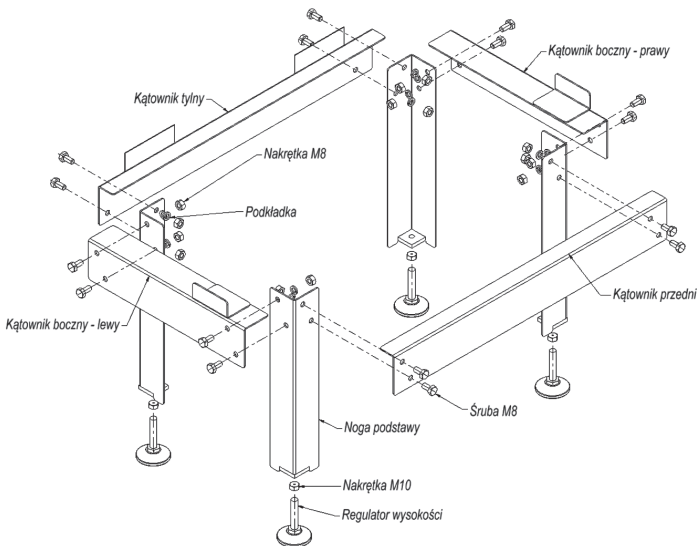
W skład zestawu wchodzi:

1. Noga podstawy - 4 szt.
2. Kątownik boczny prawy - 1 szt.
3. Kątownik boczny lewy - 1 szt.
4. Kątownik tylny - 1 szt.
5. Kątownik przedni - 1 szt.
6. Regulator wysokości - 4 szt.
7. Podkładka - 16 szt.
8. Śruba M8 - 16 szt.
9. Nakrętka M8 - 16 szt.
10. Nakrętka M10 - 4 szt.

Sposób montażu:

Składanie podstawy zaczynamy od skręcenia nóg podstawy z kątownikami bocznymi lewym i prawym, potem przykręcamy kątowniki tylne i przednie.

W nogi podstawy wkręcić regulatory wysokości wraz z nakrętką. Po złożeniu ustawić wysokość poprzez regulowanie regulatorami wysokości i kontrolujemy nakrętką. Maksymalne obciążenie podstawy 750kg.



W skład zestawu wchodzi:

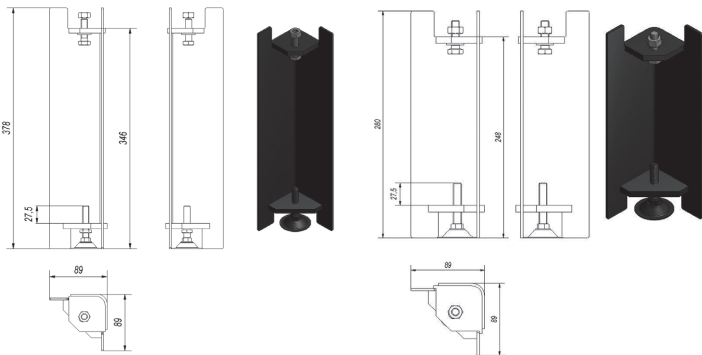
1. Noga kpl. - 4 szt.
2. Śruba M10 - 4 szt.
3. Nakrętka M10 - 4 szt.
4. Podkładka - 4 szt.

Uwaga: Stopka regulacji wysokości nie znajduje się w zestawie, należy ją odkręcić od kominka!

Sposób montażu:

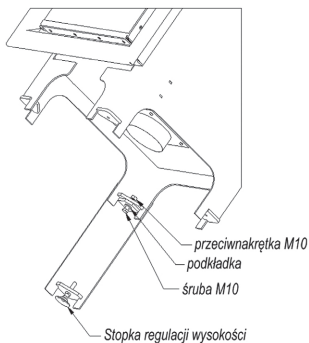
Montaż podstawy (nogi) zaczynamy od wykręcenia regulatorów wysokości ze stopką z wkładu.

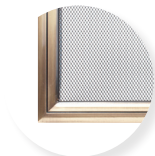
W podstawę nogi wkręcić regulator wysokości wraz z nakrętką kontruującą. Następnie przykręcamy nogi do wkładu za pomocą śrub z podkładką i dokręcamy nakrętkę. Po przykręceniu nóg należy ustawić wysokość i wypoziomować wkład poprzez wyregulowanie regulatorami wysokości i skontrolować nakrętką. Maksymalne obciążenie podstawy 750kg.



Nogi do wkładu Ala, Mila i Basia

Nogi do wkładów typu BS (szyby łączone bez szpros)





Kratki.pl

kominki, kratki, akcesoria



Kratki.pl Marek Bal

ul. Gombrowicza 4

26-660 Jedlińsk

Wsola k. Radomia

tel.: +48 48 384 44 88

fax: +48 48 384 44 88 w. 106

e-mail: kratki@kratki.pl

www.kratki.pl

GPS N 51° 29' 02.03"

E 21° 07' 34.97"