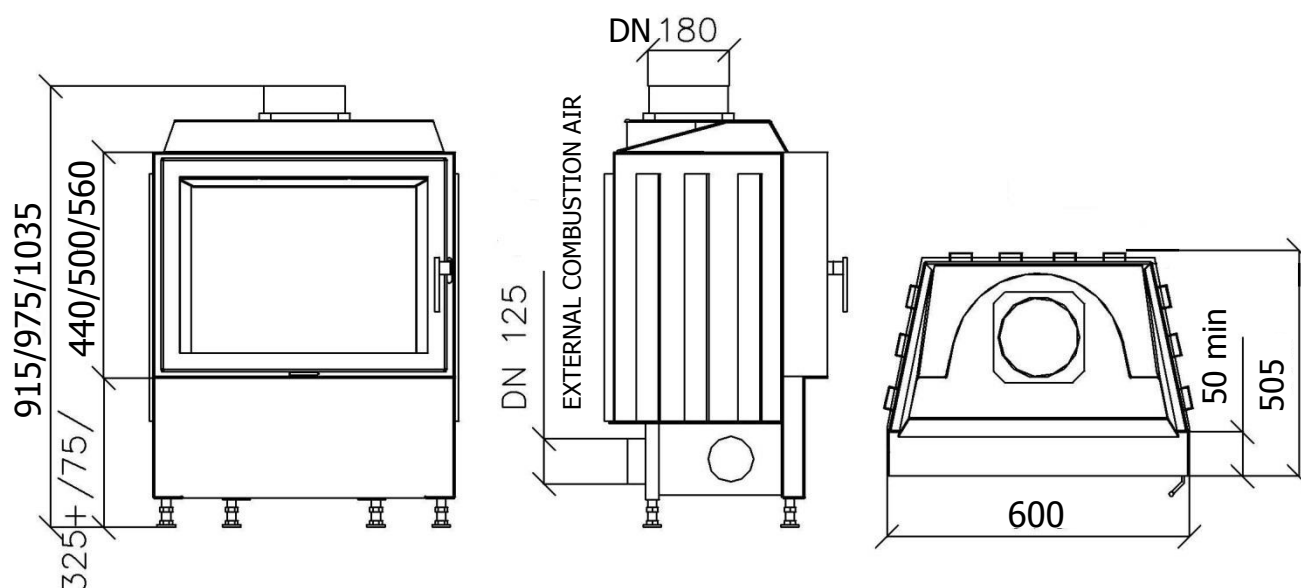




Dane techniczne

HORIZONTAL „MIDI” 600/440,500,560

Model 600



Specyfikacja			
1	Moc nominalna	kW	5,0
2	Sprawność	%	79,0
3	Masa przepływu spalin	g/s	6,9
4	Średnia temp. spalin	°C	220
5	Średnie stężenie CO w 13% O <sub>2</sub>	%	0,08
6	Zalecane ciśnienie komina	Pa	12
7	Zużycie paliwa (drewna)	kg/h	1,8
8	Waga	600/440	150
		600/500	155
		600/560	160

Opcje dodatkowe:

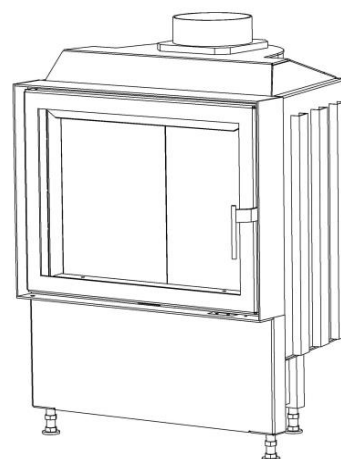
Rama maskująca (KR)

Podwójna szyba (DS)

Popielnik zewnętrzny (VOP)

Szamot w cegielkę (SO)

Obniżone palenisko (ZO)

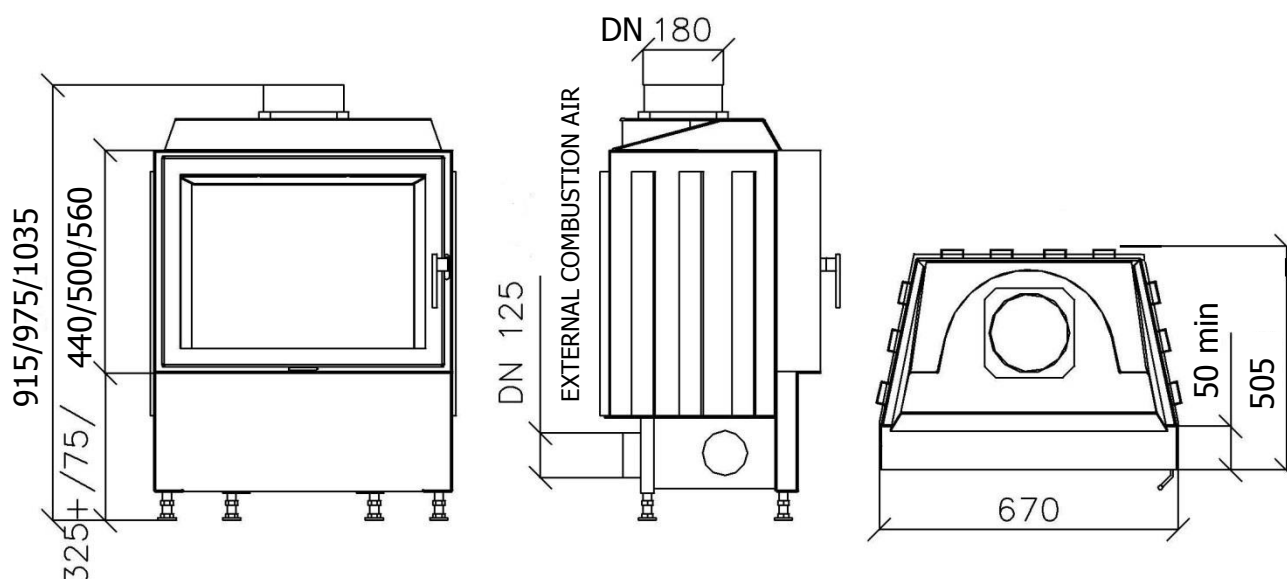




Dane techniczne

HORIZONTAL „MIDI” 670/440,500,560

Model 670



Specyfikacja			
1	Moc nominalna	kW	6,0
2	Sprawność	%	80,2
3	Masa przepływu spalin	g/s	7,1
4	Średnia temp. spalin	°C	227
5	Średnie stężenie CO w 13% O <sub>2</sub>	%	0,07
6	Zalecane ciśnienie komina	Pa	12
7	Zużycie paliwa (drewna)	kg/h	2,0
8	Waga	670/440	165
		670/500	170
		670/560	175

Opcje dodatkowe:

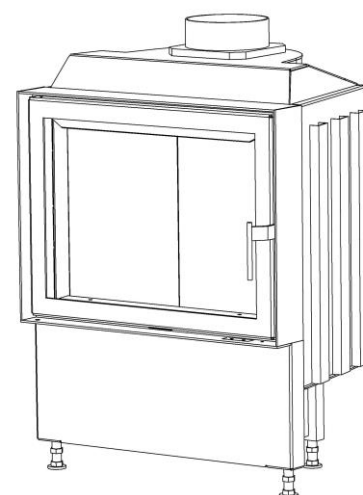
Rama maskująca (KR)

Podwójna szyba (DS)

Popielnik zewnętrzny (VOP)

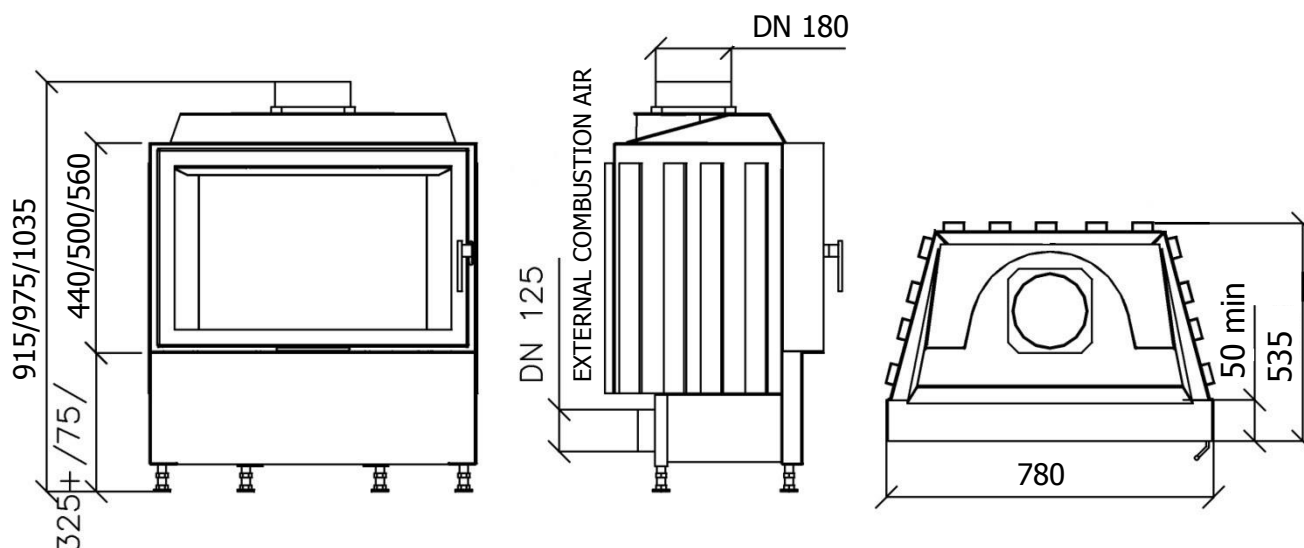
Szamot w cegielkę (SO)

Obniżone palenisko (ZO)





Dane techniczne

**HORIZONTAL „MIDI” 780/440,500,560****Model 780**

Specyfikacja			
1	Moc nominalna	kW	7,0
2	Sprawność	%	79,0
3	Masa przepływu spalin	g/s	11
4	Średnia temp. spalin	°C	230
5	Średnie stężenie CO w 13% O <sub>2</sub>	%	0,09
6	Zalecane ciśnienie komina	Pa	12
7	Zużycie paliwa (drewna)	kg/h	2,3
8	Waga	780/440	180
		780/500	185
		780/560	190

Opcje dodatkowe:

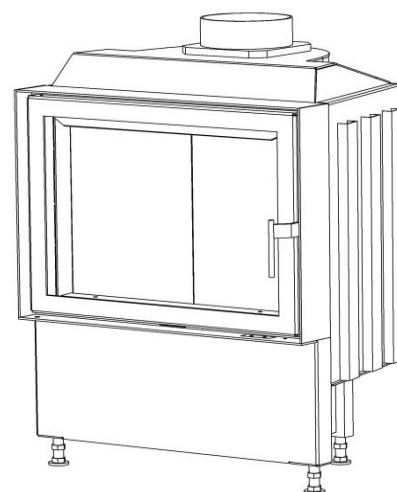
Rama maskująca (KR)

Podwójna szyba (DS)

Popielnik zewnętrzny (VOP)

Szamot w cegielkę (SO)

Obniżone palenisko (ZO)

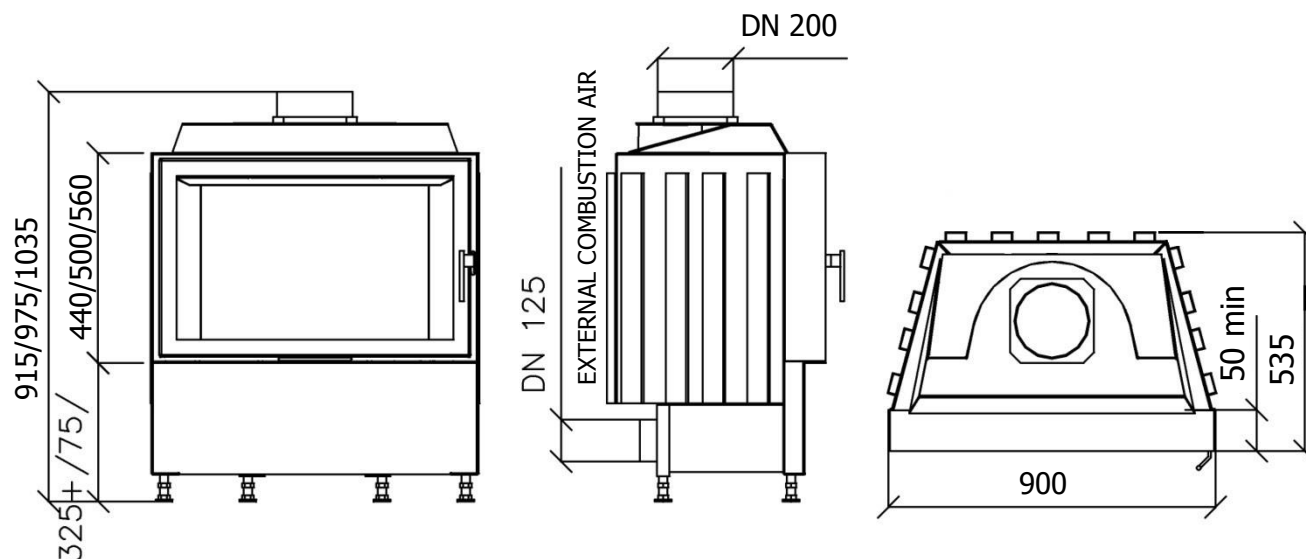




Dane techniczne

HORIZONTAL „MIDI” 900/440,500,560

Model 900



Specyfikacja				
1	Moc nominalna	kW	8,0	
2	Sprawność	%	79,0	
3	Masa przepływu spalin	g/s	11,3	
4	Średnia temp. spalin	°C	230	
5	Średnie stężenie CO w 13% O <sub>2</sub>	%	0,1	
6	Zalecane ciśnienie komina	Pa	12	
7	Zużycie paliwa (drewna)	kg/h	2,6	
8	Waga	900/440	kg	200
		900/500	kg	210
		900/560	kg	220

Opcje dodatkowe:

Rama maskująca (KR)

Podwójna szyba (DS)

Popielnik zewnętrzny (VOP)

Szamot w cegielkę (SO)

Obniżone palenisko (ZO)

