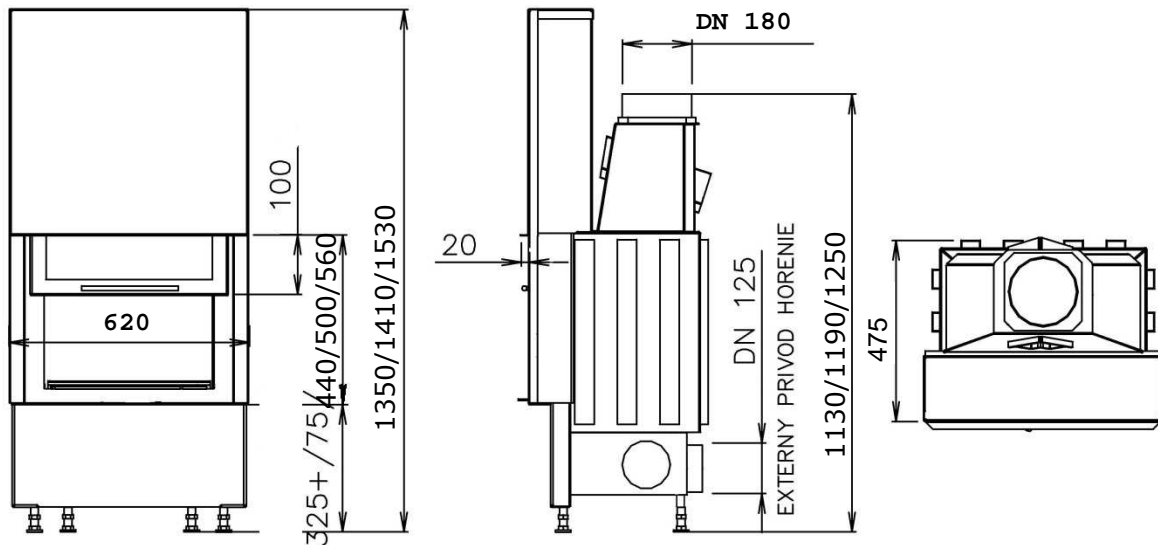


**HORIZONTAL VD 620/440,500,560**

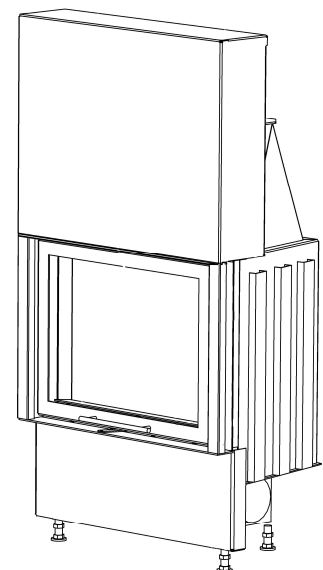
Model 550

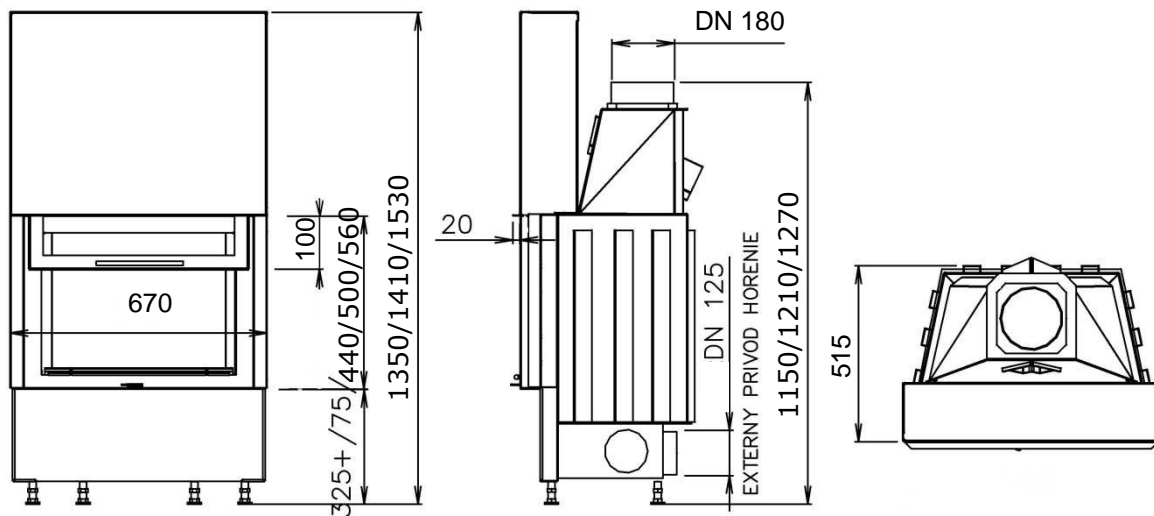


Specyfikacja				
1	Moc nominalna	kW	8,0	
2	Sprawność	%	79,0	
3	Masa przepływu spalin	g/s	8,8	
4	Średnia temp. spalin	°C	230	
5	Średnie stężenie CO w 13% O2	%	0,1	
6	Zalecane ciśnienie komina	Pa	12	
7	Zużycie paliwa (drewna)	kg/h	2,6	
8	Waga	HORIZONTAL VD 620/440	kg	170
		HORIZONTAL VD 620/500		180
		HORIZONTAL VD 620/560		190

Opcje dodatkowe:

- Rama maskująca (KR)
- Podwójna szyba (DS)
- Popielnik zewnętrzny (VOP)
- Szamot w cegielkę (SO)
- Obniżone palenisko (ZO)

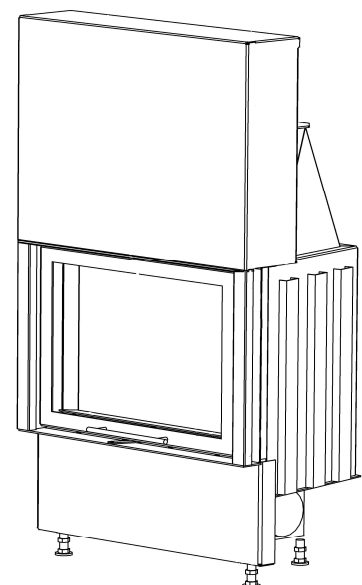


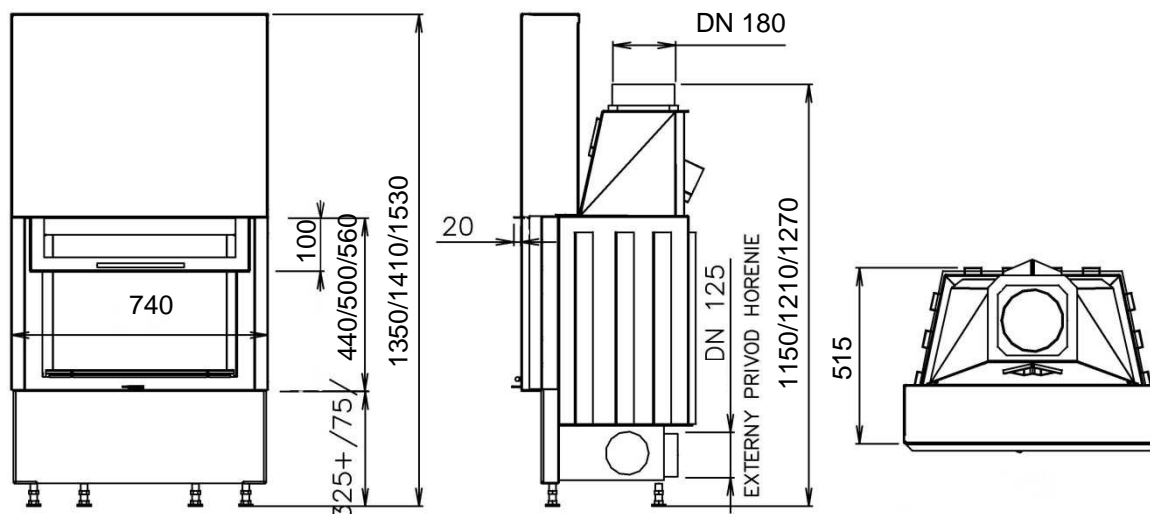


Specyfikacja			
1	Moc nominalna	kW	9,0
2	Sprawność	%	79,0
3	Masa przepływu spalin	g/s	9,5
4	Średnia temp. spalin	°C	240
5	Średnie stężenie CO w 13% O <sub>2</sub>	%	0,100
6	Zalecane ciśnienie komina	Pa	12
7	Zużycie paliwa (drewna)	kg/h	2,9
8	Waga	HORIZONTAL VD 670/440	190
		HORIZONTAL VD 670/500	200
		HORIZONTAL VD 670/560	210

**Opcje dodatkowe:**

- Rama maskująca (KR)
- Podwójna szyba (DS)
- Popielnik zewnętrzny (VOP)
- Szamot w cegielkę (SO)
- Obniżone palenisko (ZO)

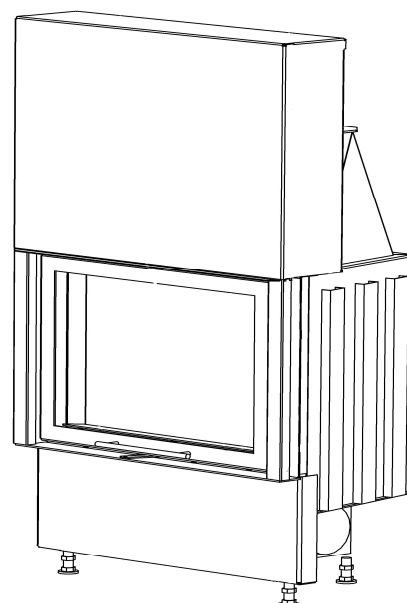


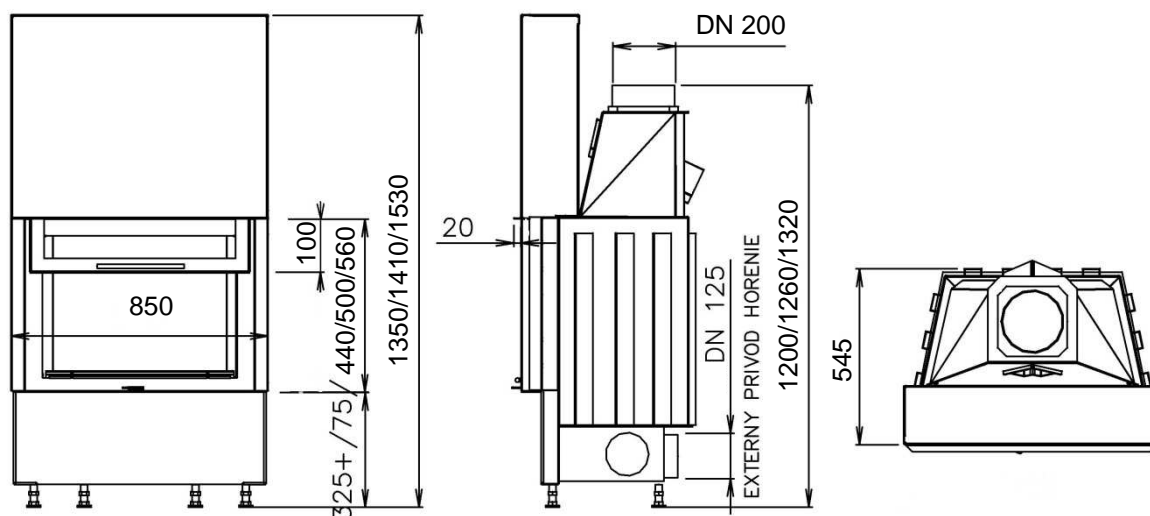


Specyfikacja			
1	Moc nominalna	kW	10,0
2	Sprawność	%	79,1
3	Masa przepływu spalin	g/s	10,1
4	Średnia temp. spalin	°C	247
5	Średnie stężenie CO w 13% O <sub>2</sub>	%	0,1
6	Zalecane ciśnienie komina	Pa	12
7	Zużycie paliwa (drewna)	kg/h	3,2
8	Waga	HORIZONTAL VD 740/440	210
		HORIZONTAL VD 740/500	220
		HORIZONTAL VD 740/560	230

**Opcje dodatkowe:**

Rama maskująca (KR)  
 Podwójna szyba (DS)  
 Popielnik zewnętrzny (VOP)  
 Szamot w cegielkę (SO)  
 Obniżone palenisko (ZO)

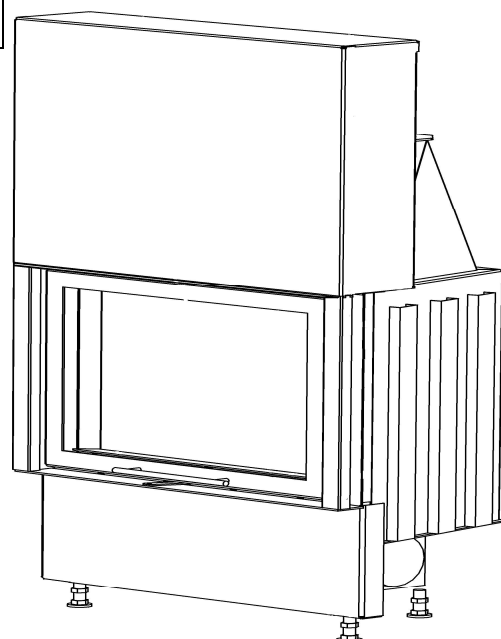




Specyfikacja				
1	Moc nominalna	kW	13,0	
2	Sprawność	%	79,2	
3	Masa przepływu spalin	g/s	11,3	
4	Średnia temp. spalin	°C	257	
5	Średnie stężenie CO w 13% O <sub>2</sub>	%	0,1	
6	Zalecane ciśnienie komina	Pa	12	
7	Zużycie paliwa (drewna)	kg/h	4,2	
8	Waga	HORIZONTAL VD 850/440	kg	230
		HORIZONTAL VD 850/500		240
		HORIZONTAL VD 850/560		250

**Opcje dodatkowe:**

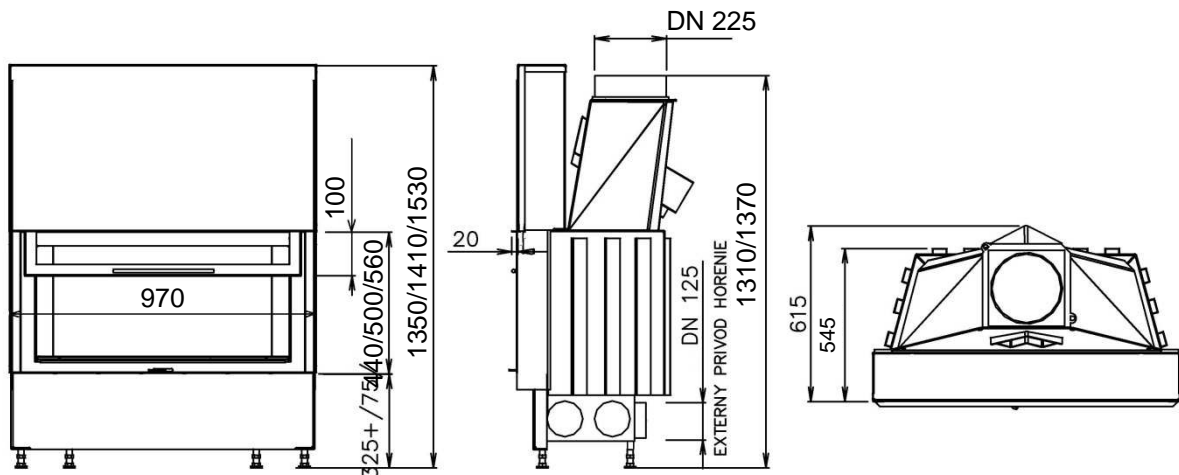
- Rama maskująca (KR)
- Podwójna szyba (DS)
- Popielnik zewnętrzny (VOP)
- Szamot w cegielkę (SO)
- Obniżone palenisko (ZO)



Dane techniczne

---

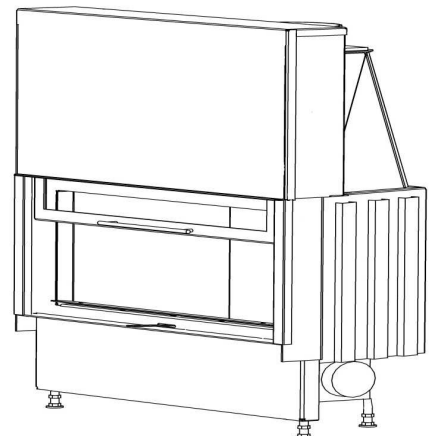
**HORIZONTAL VD 970/440,500,560** Model 900

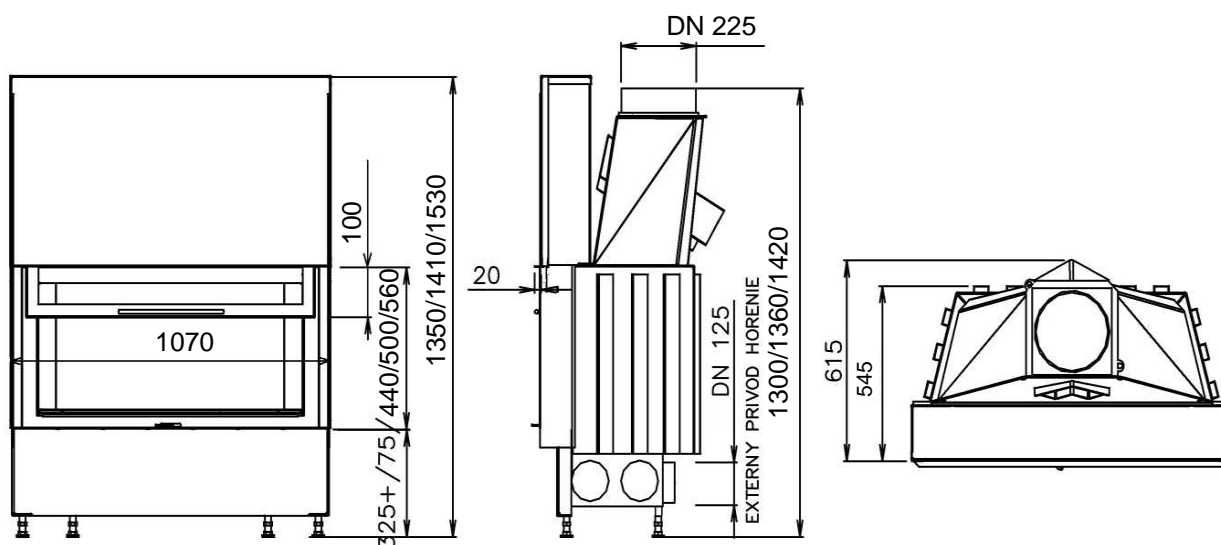


Specyfikacja				
1	Moc nominalna		kW	14,0
2	Sprawność		%	81,0
3	Masa przepływu spalin		g/s	12
4	Średnia temp. spalin		°C	255
5	Średnie stężenie CO w 13% O <sub>2</sub>		%	0,1
6	Zalecane ciśnienie komina		Pa	12
7	Zużycie paliwa (drewna)		kg/h	4,5
8	Waga	HORIZONTAL VD 970/440	kg	250
		HORIZONTAL VD 970/500		260
		HORIZONTAL VD 970/560		270

**Opcje dodatkowe:**

Rama maskująca (KR)  
 Podwójna szyba (DS)  
 Popielnik zewnętrzny (VOP)  
 Szamot w cegielkę (SO)  
 Obniżone palenisko (ZO)





Specyfikacja				
1	Moc nominalna		kW	15,0
2	Sprawność		%	82,4
3	Masa przepływu spalin		g/s	12,7
4	Średnia temp. spalin		°C	234
5	Średnie stężenie CO w 13% O <sub>2</sub>		%	0,1
6	Zalecane ciśnienie komina		Pa	12
7	Zużycie paliwa (drewna)		kg/h	4,8
8	Waga	HORIZONTAL VD 1070/440	kg	270
		HORIZONTAL VD 1070/500		280
		HORIZONTAL VD 1070/560		290

**Opcje dodatkowe:**

- Rama maskująca (KR)
- Podwójna szyba (DS)
- Popielnik zewnętrzny (VOP)
- Szamot w cegielkę (SO)
- Obniżone palenisko (ZO)

