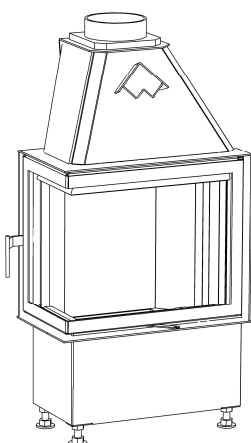


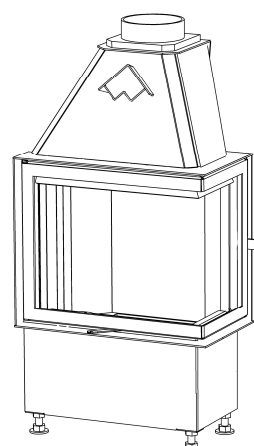
Specyfikacja				
1	Moc nominalna	kW	8,0	
2	Sprawność	%	79,0	
3	Masa przepływu spalin	g/s	8,8	
4	Średnia temp. spalin	°C	230	
5	Średnie stężenie CO w 13% O ₂	%	0,1	
6	Zalecane ciśnienie komina	Pa	12	
7	Zużycie drewna	kg/h	2,6	
8	Waga	CORNER R90 BS/330 L(P) 550/440	kg	140
		CORNER R90 BS/330 L(P) 550/500		145
		CORNER R90 BS/330 L(P) 550/560		150

Kłamka drzwiczek na krótszym przeszkleniu!



Opcje dodatkowe:

Rama maskująca (KR)
 Podwójna szyba (DS)
 Popielnik zewnętrzny (VOP)
 Szamot w cegielkę (SO)
 Obniżone palenisko (ZO)

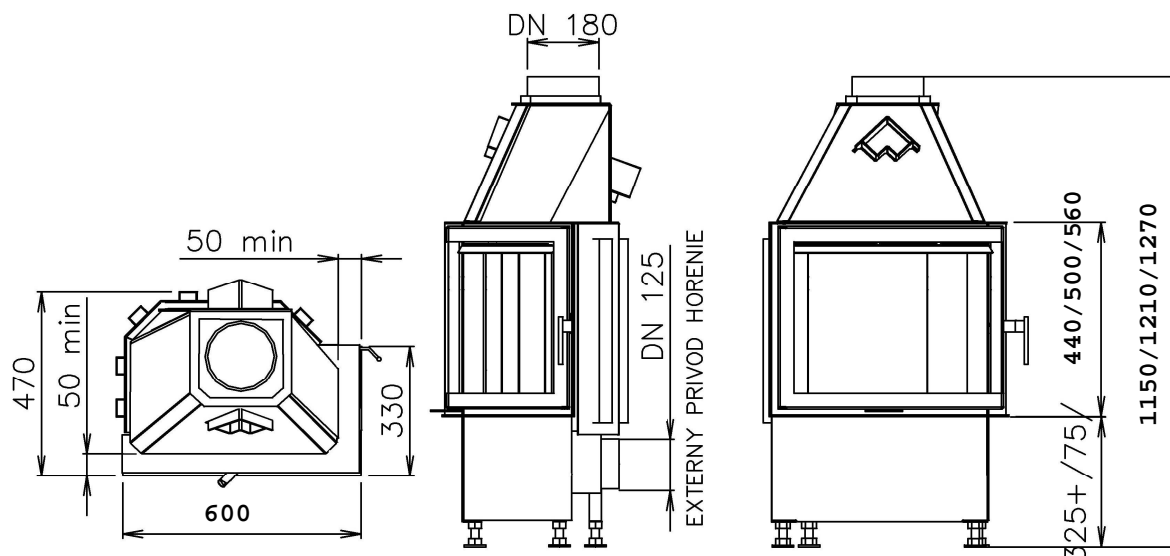


CORNER R90 BS/330 L 550/440
CORNER R90 BS/330 L 550/500
CORNER R90 BS/330 L 550/560

CORNER R90 BS/330 P 550/440
CORNER R90 BS/330 P 550/500
CORNER R90 BS/330 P 550/560

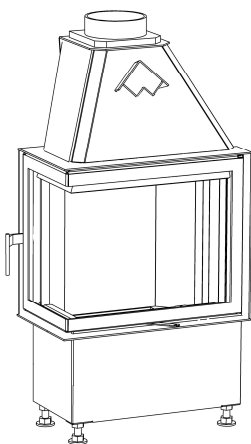
Dane techniczne

CORNER R90 BS/330 P (L) 600/440,500,560 Model 600



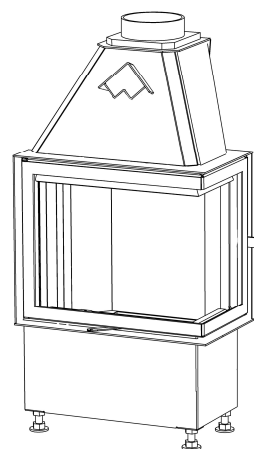
Specyfikacja				
1	Moc nominalna		kW	9,0
2	Sprawność		%	79,0
3	Masa przepływu spalin		g/s	9,5
4	Średnia temp. spalin		°C	240
5	Średnie stężenie CO w 13% O ₂		%	0,1
6	Zalecane ciśnienie komina		Pa	12
7	Zużycie drewna		kg/h	2,9
8	Waga	CORNER R90 BS/330 L(P) 600/440	kg	145
		CORNER R90 BS/330 L(P) 600/500		155
		CORNER R90 BS/330 L(P) 600/560		165

Kłamka drzwiczek na krótszym przeszkleniu!



Opcje dodatkowe:

Rama maskująca (KR)
 Podwójna szyba (DS)
 Popielnik zewnętrzny (VOP)
 Szamot w cegielkę (SO)
 Obniżone palenisko (ZO)

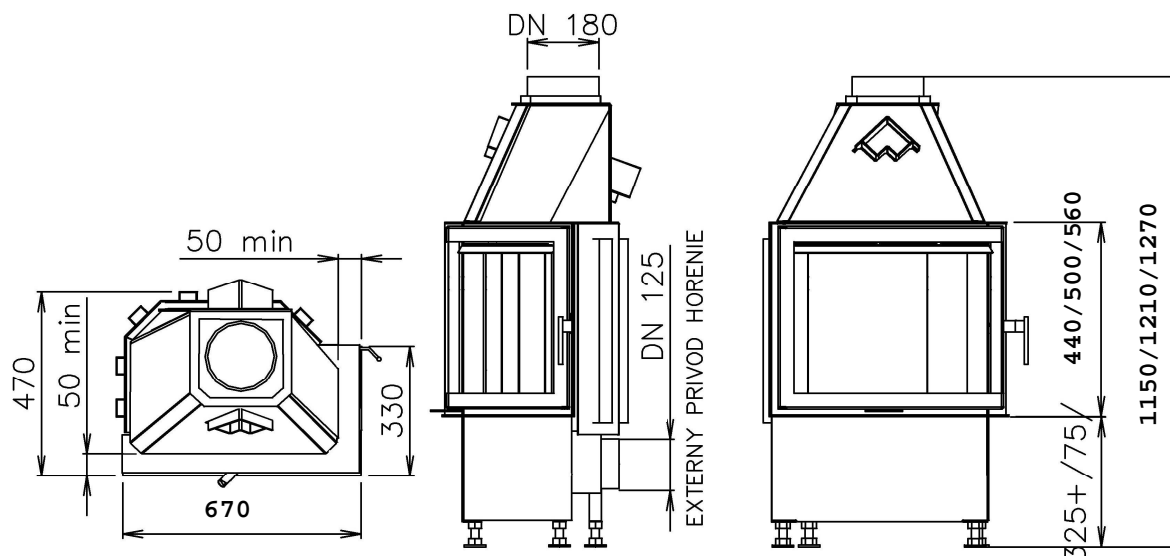


CORNER R90 BS/330 L 600/440
 CORNER R90 BS/330 L 600/500
 CORNER R90 BS/330 L 600/560

CORNER R90 BS/330 P 600/440
 CORNER R90 BS/330 P 600/500
 CORNER R90 BS/330 P 600/560

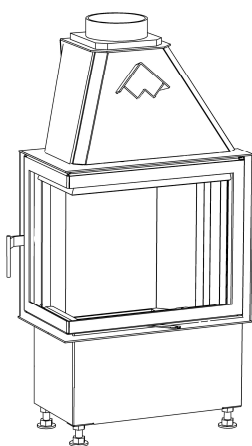
Dane techniczne

CORNER R90 BS/330 P (L) 670/440,500,560 Model 670



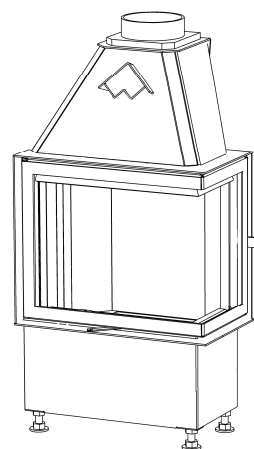
Specyfikacja				
1	Moc nominalna		kW	10,0
2	Sprawność		%	79,1
3	Masa przepływu spalin		g/s	10,1
4	Średnia temp. spalin		°C	247
5	Średnie stężenie CO w 13% O ₂		%	0,1
6	Zalecane ciśnienie komina		Pa	12
7	Zużycie drewna		kg/h	3,2
8	Waga	CORNER R90 BS/330 L(P) 670/440	kg	155
		CORNER R90 BS/330 L(P) 670/500		165
		CORNER R90 BS/330 L(P) 670/560		175

Kłamka drzwiczek na krótszym przeszkleniu!



Opcje dodatkowe:

- Rama maskująca (KR)
- Podwójna szyba (DS)
- Popielnik zewnętrzny (VOP)
- Szamot w cegielkę (SO)
- Obniżone palenisko (ZO)

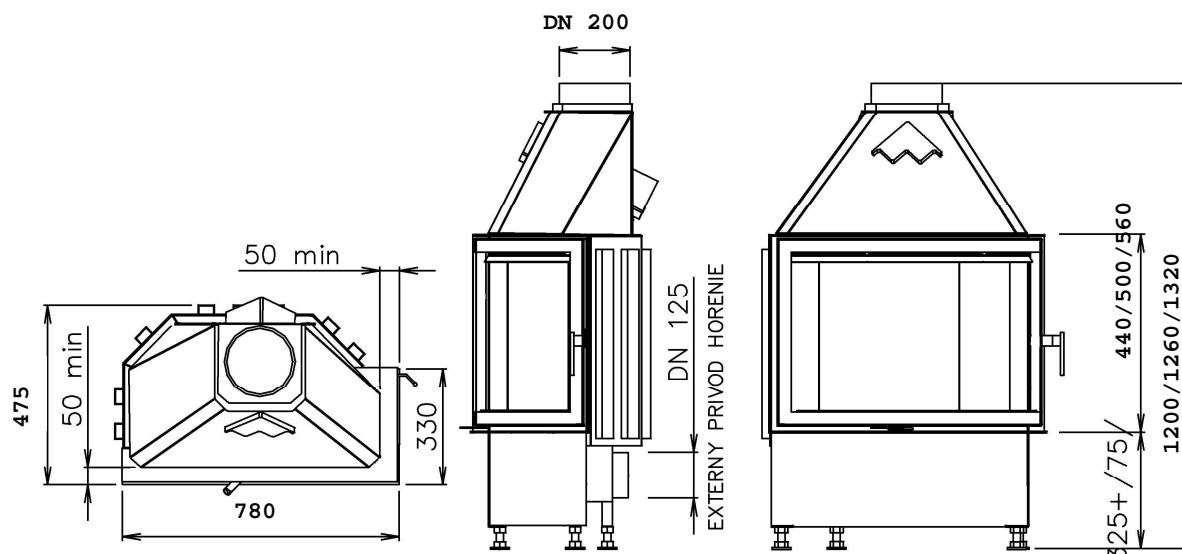


CORNER R90 BS/330 L 670/440
 CORNER R90 BS/330 L 670/500
 CORNER R90 BS/330 L 670/560

CORNER R90 BS/330 P 670/440
 CORNER R90 BS/330 P 670/500
 CORNER R90 BS/330 P 670/560

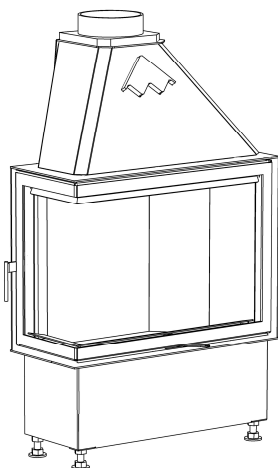
Dane techniczne

CORNER R90 BS/330 P (L) 780/440,500,560 Model 780



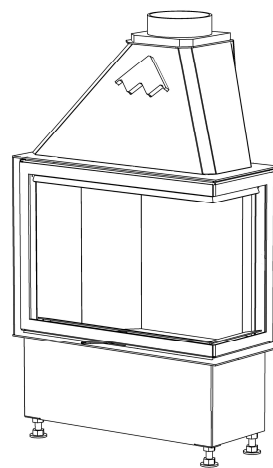
Specyfikacja			
1	Moc nominalna	kW	13,0
2	Sprawność	%	79,2
3	Masa przepływu spalin	g/s	11,3
4	Średnia temp. spalin	°C	257
5	Średnie stężenie CO w 13% O ₂	%	0,1
6	Zalecane ciśnienie komina	Pa	12
7	Zużycie drewna	kg/h	4,2
8	Waga	CORNER R90 BS/330 L(P) 780/440	175
		CORNER R90 BS/330 L(P) 780/500	190
		CORNER R90 BS/330 L(P) 780/560	205

Klamka drzwiczek na krótszym przeszkleniu!



Opcje dodatkowe:

Rama maskująca (KR)
 Podwójna szyba (DS)
 Popielnik zewnętrzny (VOP)
 Szamot w cegielkę (SO)
 Obniżone palenisko (ZO)



CORNER R90 BS/330 L 780/440
 CORNER R90 BS/330 L 780/500
 CORNER R90 BS/330 L 780/560

CORNER R90 BS/330 P 780/440
 CORNER R90 BS/330 P 780/500
 CORNER R90 BS/330 P 780/560