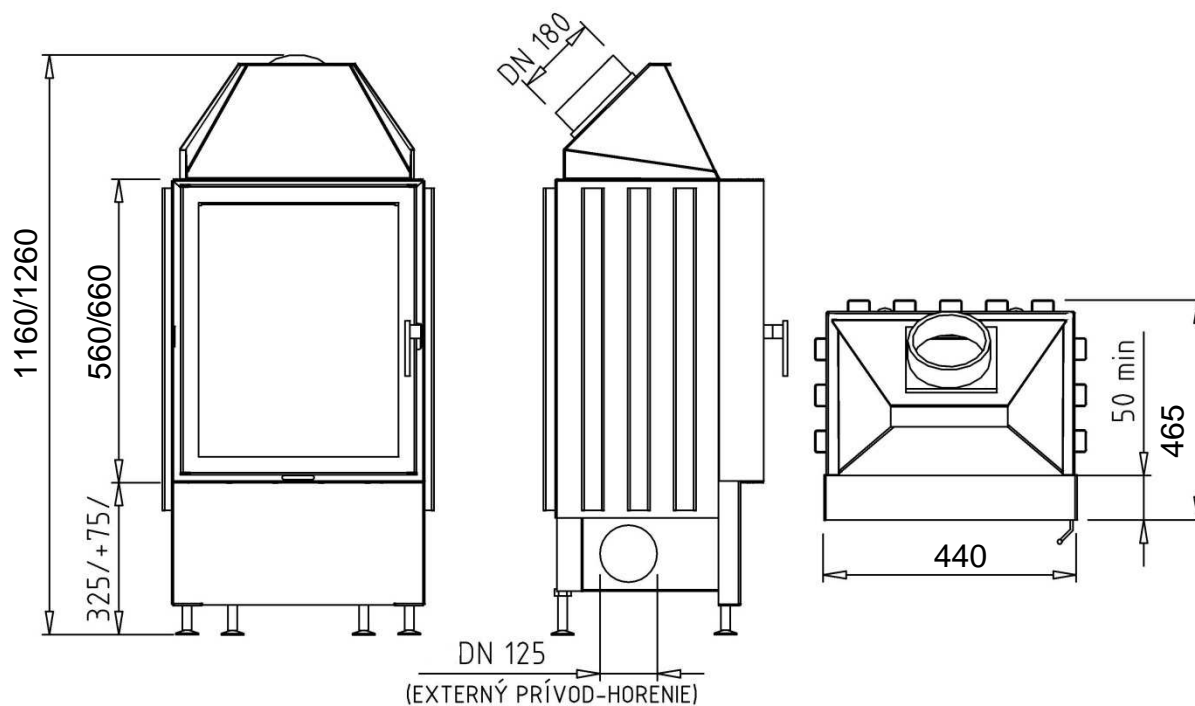


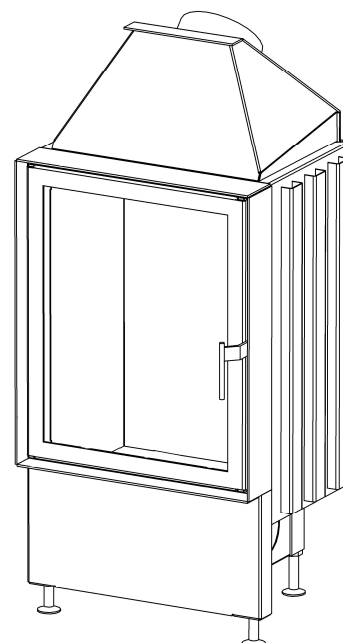
VERTICAL 440/560,660

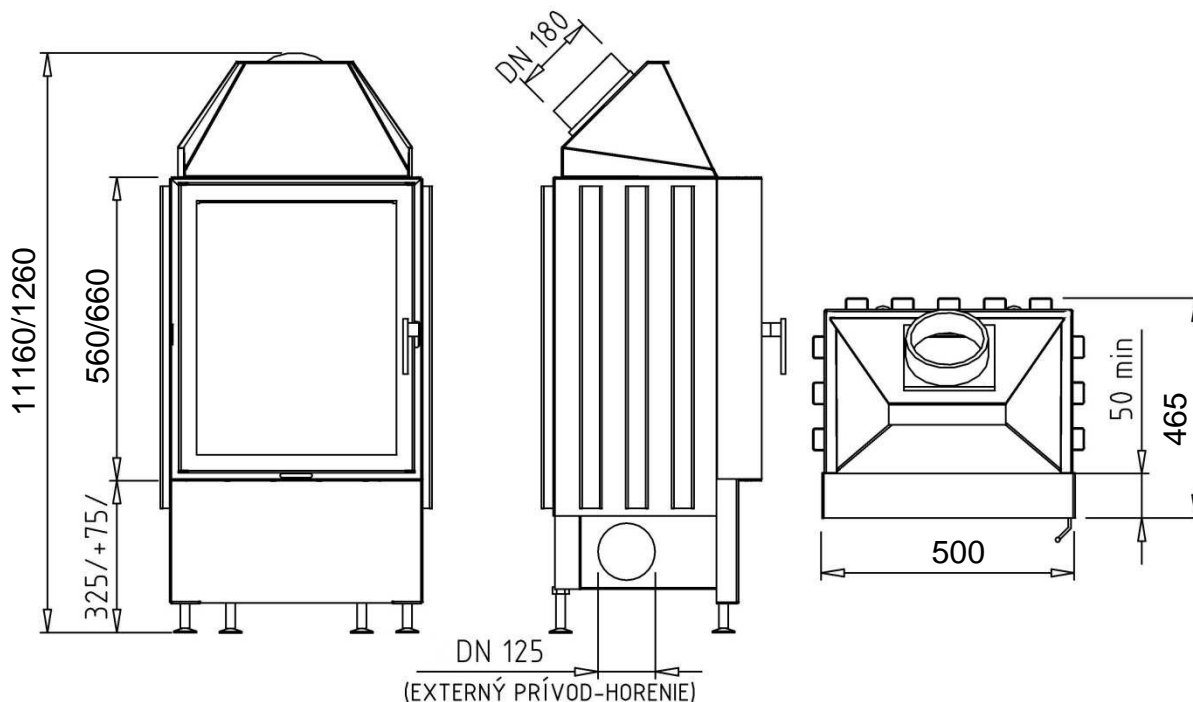
 Dane techniczne
 Model 440


Specyfikacja				
1	Moc nominalna		kW	9,0
2	Sprawność		%	79,0
3	Masa przepływu spalin		g/s	8,4
4	Średnia temp. spalin		°C	240
5	Średnie stężenie CO w 13% O ₂		%	0,1
6	Zalecane ciśnienie komina		Pa	12
7	Zużycie paliwa (drewna)		kg/h	2,9
8	Waga	VERTICAL 440/560	kg	150
		VERTICAL 440/660		160

Opcje dodatkowe:

Rama maskująca (KR)
 Podwójna szyba (DS)
 Popielnik zewnętrzny (VOP)
 Obniżone palenisko (ZO)

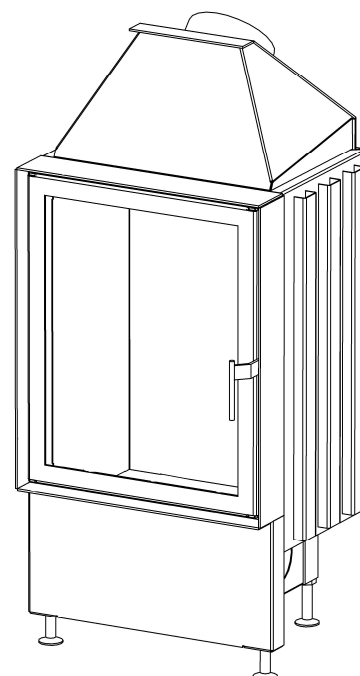


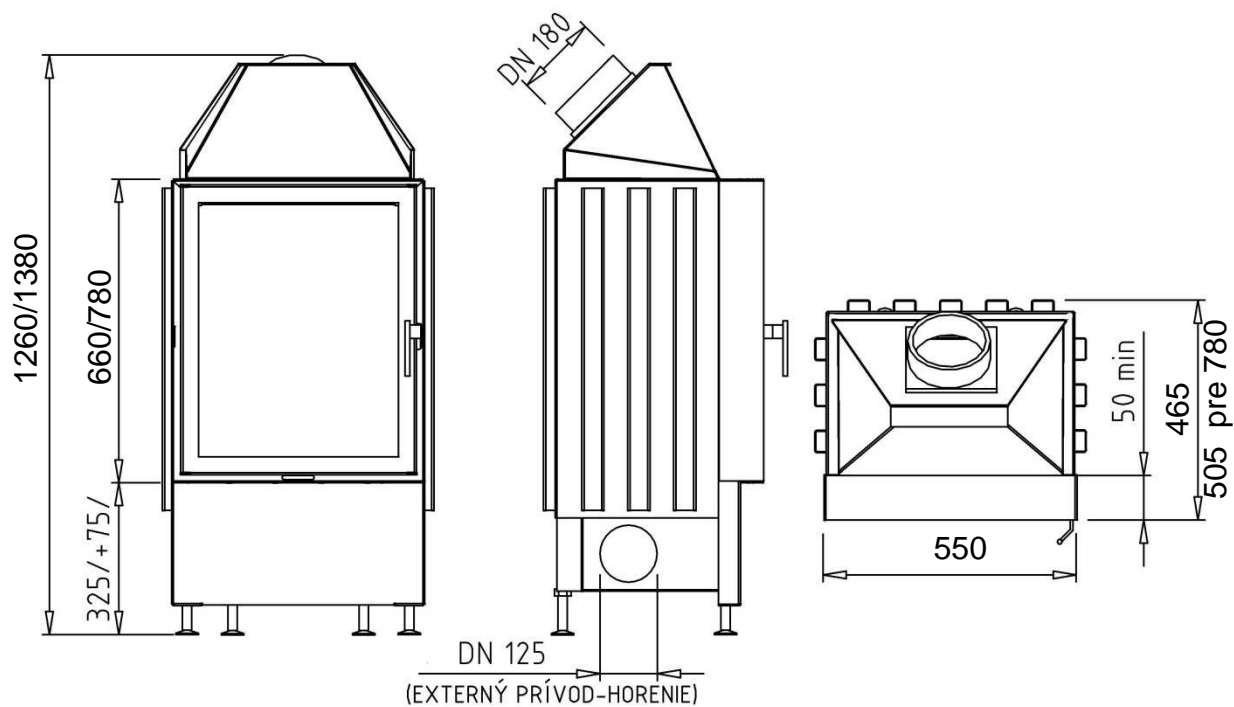


Specyfikacja			
1	Moc nominalna	kW	10,0
2	Sprawność	%	79,0
3	Masa przepływu spalin	g/s	8,4
4	Średnia temp. spalin	°C	250
5	Średnie stężenie CO w 13% O ₂	%	0,1
6	Zalecane ciśnienie komina	Pa	12
7	Zużycie paliwa (drewna)	kg/h	3,2
8	Waga	VERTICAL 500/560	160
		VERTICAL 500/660	180

Opcje dodatkowe:

- Rama maskująca (KR)
- Podwójna szyba (DS)
- Popielnik zewnętrzny (VOP)
- Obniżone palenisko (ZO)

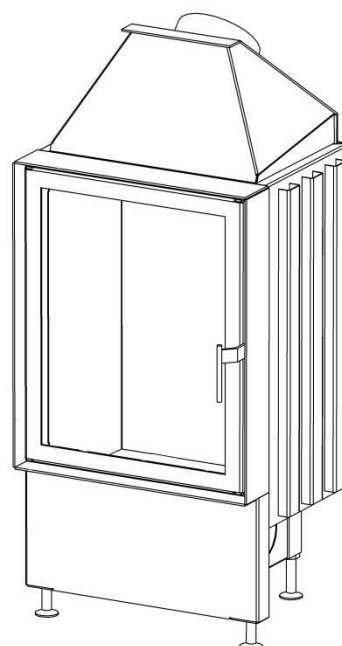




Specyfikacja			
1	Moc nominalna	kW	10,0
2	Sprawność	%	79,0
3	Masa przepływu spalin	g/s	8,8
4	Średnia temp. spalin	°C	255
5	Średnie stężenie CO w 13% O ₂	%	0,1
6	Zalecane ciśnienie komina	Pa	12
7	Zużycie paliwa (drewna)	kg/h	3,3
8	Waga	VERTICAL 550/660	190
		VERTICAL 550/780	210

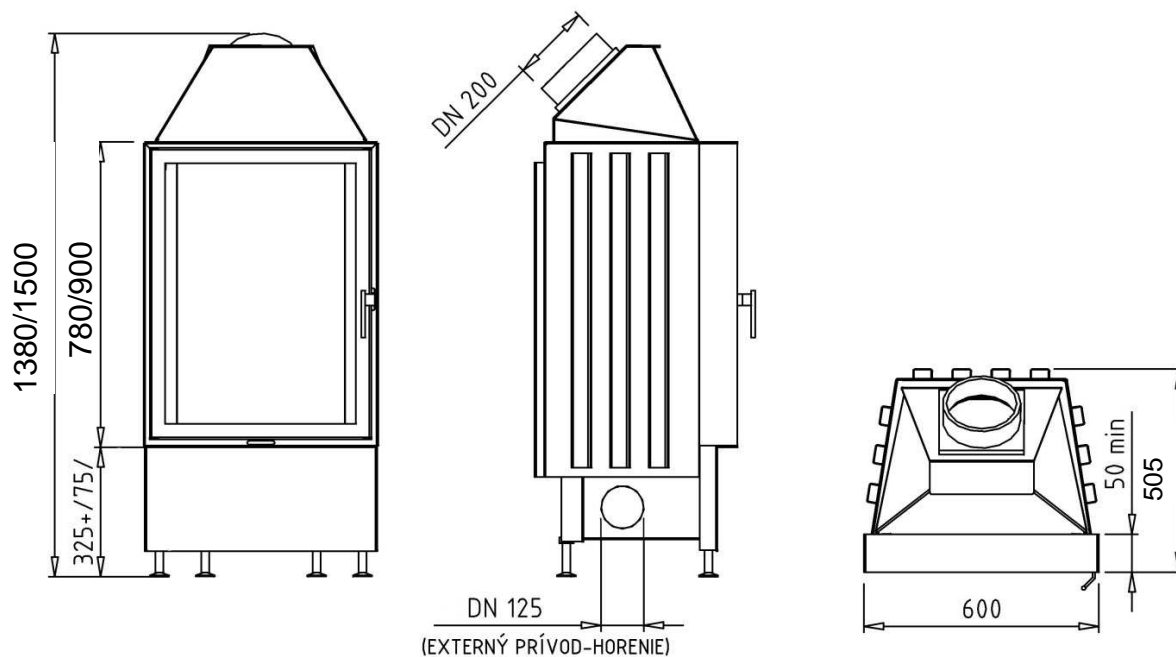
Opcje dodatkowe:

- Rama maskująca (KR)
- Podwójna szyba (DS)
- Popielnik zewnętrzny (VOP)
- Obniżone palenisko (ZO)





Dane techniczne

VERTICAL 600/780,900**Model 600**

Specyfikacja				
1	Moc nominalna		kW	11,0
2	Sprawność		%	79,0
3	Masa przepływu spalin		g/s	9,5
4	Średnia temp. spalin		°C	270
5	Średnie stężenie CO w 13% O ₂		%	0,1
6	Zalecane ciśnienie komina		Pa	12
7	Zużycie paliwa (drewna)		kg/h	3,5
8	Waga	VERTICAL 600/780	kg	200
		VERTICAL 600/900		220

Opcje dodatkowe:

- Rama maskująca (KR)
- Podwójna szyba (DS)
- Popielnik zewnętrzny (VOP)
- Obniżone palenisko (ZO)

