



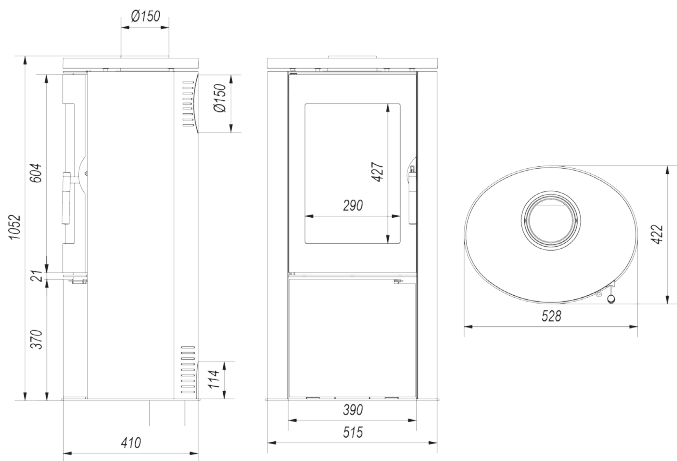
KOZA AB
KOZA AB/S

Instrukcja obsługi i karta gwarancyjna
ver. 2

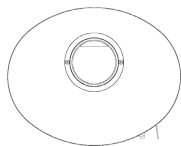
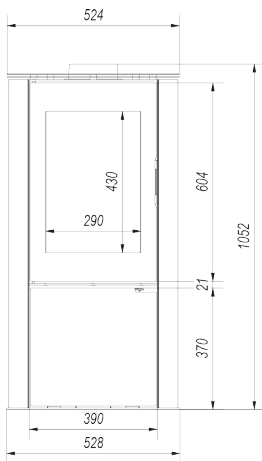
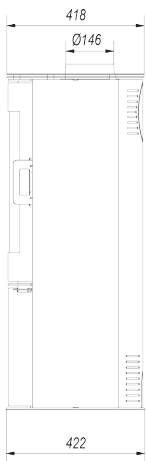
KOZA AB



Wymiary pieca - Koza AB



KOZA AB/S



Informacje ogólne

OSTRZEŻENIE! Aby uniknąć zagrożenia pożarowego, urządzenie musi być zainstalowane zgodnie z obowiązującymi normami i przepisami technicznymi, o których mowa w dalszej części instrukcji. Instalacja musi być wykonana przez profesjonalny i wykwalifikowany personel. Urządzenie jest zgodne z normą EN 13240 i posiada certyfikat CE.

Piecy wolnostojące są przeznaczone do spalania drewna z drzew liściastych. Służą do ogrzewania domów i przestrzeni, w których są zainstalowane. Mogą one być stosowane jako dodatkowe źródło energii cieplnej. Przed instalacją dołączoną przeczytaj instrukcję obsługi. Po rozpakowaniu należy sprawdzić kompletność urządzenia oraz działanie jego ruchomych elementów: mechanizm kontroli powietrza pierwotnego (pod drzwiami), mechanizm funkcjonowania drzwi (zawiasy, klamkę).

Urządzenie musi być zainstalowane zgodnie z obowiązującymi normami prawa budowlanego. Instalacja pieca zaleca zlecić się instalatorowi. Producent nie ponosi odpowiedzialności w przypadku, gdy instalacja jest sprzeczna z obowiązującymi przepisami i normami (przepisów budowlanych, przepisów krajowych i lokalnych), które muszą być przestrzegane.

Piec musi być ustawiony w bezpiecznej odległości od wszelkich łatwopalnych produktów. Może zachodzić konieczność zabezpieczenia ściany i otaczających piec materiałów. Piec wolnostojący powinien być ustawiony na niepalnym podłożu o odpowiedniej nośności. W przypadku podłoża nieprzystosowanego do utrzymania ciężaru kozy należy podjąć odpowiednie przedsięwzięcia poprawiające nośność podłoża (np. użycie płyt rozkładających obciążenie na większej powierzchni).

Budowa pieca - KOZA AB



Dane techniczne.

| Dane techniczne | Koza AB | Koza AB/S |
|--|------------|------------|
| Moc nominalna (kW) | 8 | 8 |
| Zakres mocy grzewczej (kW) | 5,5 - 10,5 | 5,5 - 10,5 |
| Średnica czopucha (mm) | 150 | 150 |
| Sprawność cieplna (%) | 78 % | 78 % |
| Emisja CO (przy 13% O ₂) ≤ | 0,08 % | 0,08 % |
| Temperatura spalin (°C) | 275 | 275 |
| Waga (kg) | 145 | 126 |
| Długość polan (mm) | 250 | 250-350 |

Patrz również tabliczka znamionowa umieszczona na piecu.

Materiał wykonania Żeliwo/ Stal

Elementy pieca wykonane ze stali przeznaczonej do pracy w podwyższonych temperaturach, elementy stalowe wycinane laserowo, a następnie wyginane na giętarekach CNC oraz walcowane. korpus spawany przy użyciu robota spawalniczego, w osłonie gazu szlachetnego, co zapewnia dobrą jakość spawów.

Wykaz elementów stalowych KOZA AB:

- komora spalania
- korpus
- klamka
- króciec dolotu powietrza
- deflektor
- szuflada

Elementy pieca żeliwne

Wykaz elementów żeliwnych KOZA AB:

- drzwi panoramiczne
- płyta górna
- ruchomy obrotowy ruszt
- płyta dolna (podłoga komory spalania)
- króciec wylotu spalin
- zaślepka wylotu spalin

Wykaz elementów stalowych KOZA AB/S:

- komora spalania
- korpus
- klamka
- króciec dolotu powietrza
- deflektor
- szuflada
- drzwi panoramiczne
- płyta górna

Elementy pieca żeliwne

Wykaz elementów żeliwnych KOZA AB/S:

- ruchomy obrotowy ruszt
- płyta dolna (podłoga komory spalania)
- króciec wylotu spalin
- zaślepka wylotu spalin

Elementy dodatkowe:

- wyłożenie komory spalania formatki (Acumotte) o grubości 25 mm, podwyższa temperaturę w palenisku przyczynia się to do poprawy parametrów spalania, wpływa na czystość spalania, dopalanie szkodliwych gazów dodatkowo ogranicza powstawanie sadzy na szybie kominka.
- deflektor Acumotte
- szyba kominkowa panoramiczna - wykonana jest z ceramiki żaroodpornej, wytrzymałej na działanie temperatury do 800°C.
- sznur grafitowy do uszczelniania szyb
- sznur termo do uszczelnienia drzwiczek

Części zamienne

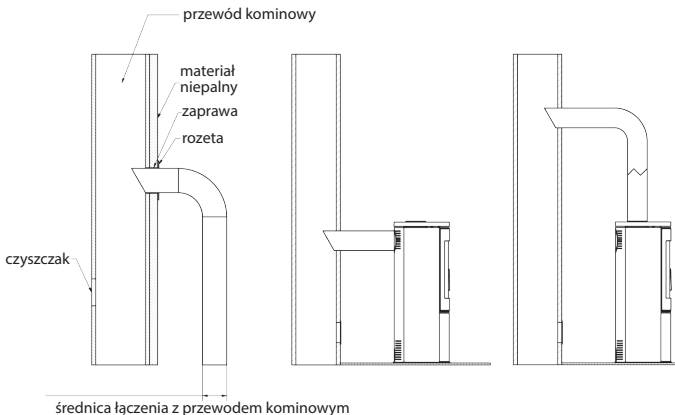
Jeśli po wielu latach konieczna okaże się wymiana niektórych części skontaktuj się ze sprzedawcą lub z jakimkolwiek przedstawicielem naszej firmy. Przy zamawianiu części zamiennych należy podać dane z tabliczki znamionowej znajdującej się z tyłu karty gwarancyjnej, którą należy zachować nawet po wygaśnięciu gwarancji. Posiadając te dane oraz naszą dokumentację fabryczną sprzedawca będzie mógł w krótkim czasie dostarczyć wszystkie części zamienne.

Komin

Piec w standardzie posiada górne odprowadzenie spalin opcjonalnie możliwe tylnie odprowadzenie spalin po przełożeniu króćca wylotu spalin. Piec wolnostojący powinien być podłączony do przewodu kominowego (spalinowego). Określenie minimalnego ciągu kominowego dla nominalnej mocy cieplnej [Pa]: Wielkość ciągu kominowego winna wynosić: - minimalny ciąg - 6 ± 1 Pa; - średni, zalecany ciąg - 12 ± 2 Pa; - maksymalny ciąg - 15 ± 2 Pa. Komin musi być szczelny, a jego ścianki gładkie, przed podłączeniem powinien być oczyszczony z sadzy i wszelkich zanieczyszczeń. Połączenie między kominem a urządzeniem, musi być szczelne i wykonane z niepalnych materiałów, zabezpieczone przed utlenianiem (np. emaliowana stalowa rura kominowa). Jeśli komin wytwarza słaby ciąg należy rozważyć ułożenie nowych przewodów. Ważne jest również, by komin nie wytwarzał nadmiernego ciągu, należy wtedy zainstalować stabilizator ciągu w kominie. Alternatywą są też specjalne zakończenia kominia regulujące siłę ciągu. Kontrolę przewodu kominowego należy zlecić mistrzowi kominiareskiemu, a ewentualne przeróbki mogą być wykonane przez uprawnioną firmę, tak by zostały spełnione wymogi.

Podłączenie do przewodów kominowa należy przeprowadzić zgodnie z normą. Minimalna efektywna wysokość kominów spalinowych wynosi 4-6 mb. Długość podłączenia urządzenia do kominia nie powinna przekraczać 1/4 całkowitej wysokości kominia.

Przykłady łączenia z kominem.



Wentylacja w pomieszczeniu gdzie zainstalowano piec

Piec do swojej pracy zużywa powietrze, dlatego wymagane jest zapewnienie odpowiedniej wentylacji pomieszczenia, w którym zainstalowano urządzenie. Kratki wlotowe systemu wentylacyjnego w pomieszczeniu powinny być zabezpieczone przed samoczynnym zamykaniem.

Bezpieczeństwo

Koza powinna być ustawiona na podłożu niepalnym o grubości co najmniej 30mm. Podłoga łatwo zapalna przed drzwiczkami ogrzewacza powinna być zabezpieczona pasem materiału niepalnego o szerokości co najmniej 30 cm. Koza oraz elementy przyłączeniowe systemu wylotu spalin powinny być oddalone od łatwo zapalnych, nieosłoniętych części konstrukcyjnych budynku co najmniej 60cm, a od osłoniętych okładziną z tyńku o grubości 25mm lub inną równoważną okładziną – co najmniej 30cm. Podczas wszelkich czynności związanych z obsługą i eksploatacją pieca należy pamiętać, iż jego stalowe elementy mogą mieć wysoką temperaturę, w związku z czym do obsługi należy stosować rękawice ochronne. Podczas eksploatacji i użytkowania pieca należy zachować zasady, które zapewniają podstawowe warunki bezpieczeństwa:

- Zapoznać się z instrukcją obsługi ogrzewacza i bezwzględnie przestrzegać jej postanowień;
- Piec winien być zainstalowany i uruchomiony przez instalatora zgodnie z zasadami bezpieczeństwa
- Nie pozostawiać w pobliżu szyby pieca rzeczy wrażliwych na działanie temperatury, nie gasić ognia w palenisku wodą, nie eksploatować pieca z pękniętą szybą, w pobliżu pieca nie mogą znajdować się elementy łatwopalne;
- Przedmioty wykonane z materiałów łatwopalnych, muszą znajdować się w odległości co najmniej 1,5 m od paleniska;
- Nie dopuszczać dzieci w pobliże pieca;
- Wszelkie naprawy powinien wykonać instalator oraz stosować części zamienne producenta pieca;
- Niedopuszczalne są jakiegokolwiek zmiany konstrukcji, zasad instalacji, użytkowania, bez pisemnej zgody producenta;;

Paliwo

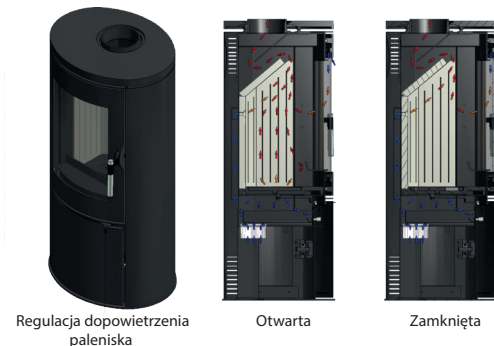
Piec wolnostojący jest przeznaczony do opalania drewnem drzew liściastych (dąb, grab, jesion, buk, etc..) o wilgotności poniżej 20% (drewno sezonowane w odpowiednich warunkach przez co najmniej 2 lata).

Dopuszczalne jest stosowanie brykietu drzewnego lub węgla brunatnego. Niedopuszczalne jest palenie drewnem mokrym (intensywne brudzenie się kominka i emisja sadzy oraz obniżenie wydajności energetycznej pieca).

Zabronione jest stosowanie wszystkich innych paliw, min. węgla, drewna drzew iglastych, drewna drzew tropikalnych oraz wszelkich paliw płynnych.

Zabronione jest palenie wszelkich rodzajów śmieci jak i odpadów drzewnych. Opalanie kominka materiałami niedopuszczalnymi może spowodować uszkodzenie kominka oraz zagrożenie dla życia i zdrowia użytkowników (trujące spaliny substancji chemicznych).

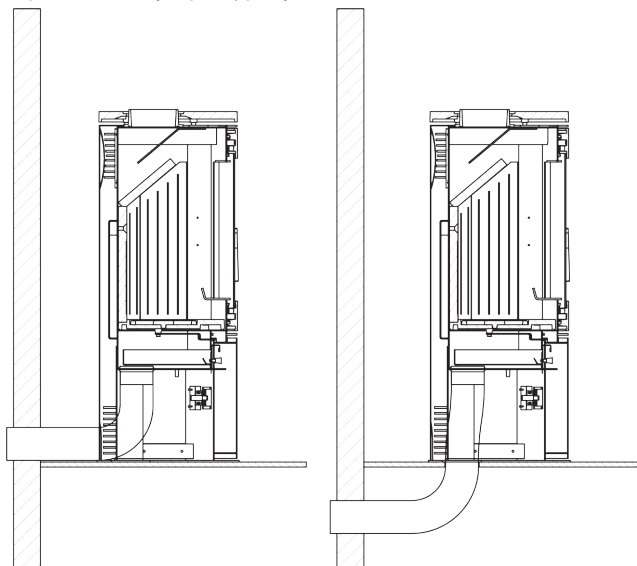
Obieg powietrza w piecu wolnostojącym koza AB



Dopowietrzenie komory spalania realizowane może być z pomieszczenia lub z zewnątrz.

Piec posiada wbudowany dolot powietrza z zewnątrz - króciec dolotu fi 100 mm. Regulacja powietrza pierwotnego pod ruszt odbywa się za pomocą jednego mechanizmu (regulator) znajdującego się poniżej drzwi wkładu. Piec posiada potrójny system dopowietrzenia komory spalania, powietrze pierwotne i wtórne. Rozdzielenie powietrza do komory spalania odbywa się w przestrzeni (komora powietrzna) poniżej płyty - rusztu na której odbywa się spalanie. Powietrze pierwotne dostarczane jest pod ruszt znajdujący się w podłodze komory spalania. Powietrze wtórne dostarczane jest specjalnym kanałem (znajdującym się w tylnej ścianie pieca), poprzez system otworów, do komory spalania. Wtórne spalanie polega na dopaleniu cząstek znajdujących się w dymie. Piec posiada również system kurtyny powietrznej. Powietrze skierowane przez kierownicę „omiata” szybę powodując odsuwanie od niej ognia i dymu, co znacznie ogranicza osadzanie się na niej sadzy. W ten sposób dostarczany jest tlen do górnej części komory spalania, w której następuje dopalenie gazów powstałych w procesie spalania drewna, co ogranicza emisję szkodliwego c.o. do atmosfery.

Dolot powietrza z zewnątrz sposoby podłączenia.



Pierwsze rozpalenie

Przed pierwszym rozpaleniem należy usunąć wszystkie naklejki lub części wyposażenia, znajdujące się w palenisku. Podczas pierwszego palenia w piecu należy utrzymywać minimalną temperaturę. Wszystkie materiały muszą powoli przystosować się do wysokiej temperatury. Podczas pierwszych palen piec wydziela zapach, spowodowany wypaleniem się farby. Zapach ten po krótkim czasie zniknie. Podczas wydzielania się zapachu należy zawsze wywietrzyć pomieszczenie, w którym znajduje się piec.

Ważne: Przed rozpaleniem dużego ognia należy dwa lub trzy razy rozpałić mały. To pozwoli konstrukcji pieca na właściwe osadzenie, a farbie na utwardzenie się.

Normalne palenie i wygaszanie pieca

Aby zapobiec wydobywaniu się spalin podczas pracy ogrzewacza, drzwiczki powinny być cały czas zamknięte, z wyjątkiem okresu rozpalania, napełniania paliwem i odpopielniania. Podczas rozpalania powinno się zapewnić możliwie maksymalny dopływ powietrza. Należy otworzyć całkowicie regulację dopływu powietrza pierwotnego. Dopuszcza się delikatne uchylenie drzwiczek do momentu rozpalenia się ognia. Podczas rozpalania ognia przy otwartych drzwiczkach nie wolno odchodzić od kozy. Nie wolno używać płynów łatwopalnych, tłuszczu lub innych nie stosownych preparatów ułatwiających rozpalanie. Po rozpaleniu, przy normalnej pracy pieca, parametry spalania można regulować za pomocą regulacji dopływu powietrza pierwotnego znajdującego się poniżej drzwi.

Przy całkowicie otwartej regulacji powietrza pierwotnego do komory spalania pod palenisko dostarczana jest największa ilość powietrza, dzięki czemu następuje intensywne spalanie paliwa. Nominalne parametry kozy uzyskuje się przy przepustnicy powietrza pierwotnego otwartej do połowy 50 %.

Ilość paliwa

Nie należy całkowicie wypełniać paleniska drewnem, optymalna ilość opału to taka, która wypełni komorę spalania max 1/3 jej objętości. Przed dołożeniem drewna należy odczekać, aż płomień opadną, nie należy dokładać drewna na zbyt duży żar. Drzwiczki należy każdorazowo zamykać. Po dłuższym nie używaniu zaleca się pierwsze rozpalenie wykonać z mniejszą mocą.

Wygaszanie

Wygaszanie następuje poprzez zamknięcie dopływu powietrza pierwotnego, w takim wypadku należy poczekać na samoistne wypalenie się paliwa. W przypadku konieczności szybkiego wygaszenia płomienia, komorę paleniska należy zasypać suchym piaskiem lub popiołem. Niedopuszczalne jest gaszenie ognia przez polewanie wodą grozi to uszkodzeniem elementów kozy.

Zasady konserwacji

Podstawą poprawnego i bezpiecznego działania pieca jest właściwie czyszczony i konserwowany komin. Użytkownik zobowiązany jest do czyszczenia kominą zgodnie z obowiązującymi przepisami. Częstotliwość czyszczenia i konserwacji jest zależna od jego izolacji oraz od rodzaju używanego drewna. Stosowanie drewna nie sezonowanego o wilgotności większej niż 20% lub drewna drzew iglastych spowoduje ryzyko wystąpienia pożaru sadzy w kominie w związku z osadzeniem się grubej warstwy łatwopalnego krezotu, który należy regularnie usuwać. Nie usunięta warstwa krezotu wewnątrz wkładu kominowego niszczy uszczelnienie, jak również przyczynia się do powstania korozji. W związku z tym istnieje konieczność okresowej kontroli i konserwacji pieca oraz elementów z nim współpracujących.

Czyszczenie szyby

Szyba nagrzewa się do wysokich temperatur, dlatego jej czyszczenie powinno odbywać się, gdy palenisko jest wystudzone. Do czyszczenia należy używać tylko środków do tego celu przeznaczonych, atestowanych. Nie należy używać do tego celu środków ściernych.

Drzwi/Uszczelki

Powierzchnie ciernie zawiasów drzwiczek i mechanizmu zamykającego należy okazjnie przesmarówać smarem grafitowym. Przed każdym sezonem grzewczym należy dokonać przeglądu i czyszczenia całego pieca. Należy zwrócić szczególną uwagę na stan uszczelek, wymienić je w razie konieczności.

Usuwanie popiołu

Regularne opróżnianie paleniska z popiołu zapobiega wysypywaniu się popiołu na zewnątrz. Nie należy dopuszczać do tego by popiół przesypanywał się przez płatek. Popiół należy usuwać z zimnego pieca.

WARUNKI GWARANCJI

Kupujący zobowiązany jest do zapoznania się z instrukcją i warunkami gwarancji zapisanymi w karcie gwarancyjnej/ instrukcji w momencie kupna produktu.

Zakres gwarancji

Producent zapewnia sprawne działanie urządzenia zgodnie z warunkami techniczno-eksploatacyjnymi zawartymi w niniejszej gwarancji. Zastosowanie pieca, sposób podłączenia do instalacji oraz warunki eksploatacji muszą być zgodne z niniejszą instrukcją. Montaż urządzenia powinien być dokonany przez instalatora. Gwarancja obejmuje bezpłatną naprawę urządzenia w okresie 5 lat od daty zakupu. Roszczenia wynikające z gwarancji powstają z dniem zakupu urządzenia. Wygasają natomiast z upływem ostatniego dnia terminu gwarancji na dany produkt.

Gwarancją nie są objęte:

- szyba

- wady powstałe w wyniku: działania sił mechanicznych, zanieczyszczeń, przeróbek, zmian konstrukcyjnych, czynności związanych z konserwacją i czyszczeniem urządzenia, działania czynników chemicznych, działania czynników atmosferycznych (odbarwienia itp.), niewłaściwego przechowywania, - nieautoryzowanych napraw, transportu za pośrednictwem firmy spedycyjnej lub poczty, niepoprawnej eksploatacji urządzenia,

W powyższych wypadkach roszczenia gwarancyjne zostają odrzucone.

Zgłaszając w ramach gwarancji usterkę, klient jest każdorazowo zobowiązany podpisać deklarację, iż nie używał do palenia w naszym wkładzie węgla oraz innych niedozwolonych paliw. Jeżeli nastąpi podejrzenie stosowania w/w paliw kominek będzie poddany ekspertyzie badającej obecność niedozwolonych substancji.

W przypadku, gdy analiza wykaże ich stosowanie klient traci wszelkie prawo gwarancyjne oraz jest zobowiązany pokryć wszystkie koszty związane z reklamacją (również koszty ekspertyzy). Jeżeli jest dopuszczalne inne paliwo, informacja będzie umieszczona na tabliczce znamionowej.

Realizacja praw klienta następuje przez:

naprawę lub bezpłatną wymianę części uznanych przez producenta za wadliwe,

usunięcie innych wad istniejących w urządzeniu,

pojęcie „naprawa” nie obejmuje czynności przewidzianych w instrukcji obsługi (konserwacja, czyszczenie), do których zobowiązany jest użytkownik we własnym zakresie,

reklamacja ujawniona w okresie gwarancji zostanie rozpatrzona przez producenta w ciągu 14 dni od pisemnego jej zgłoszenia, pod warunkiem dostarczenia niezbędnych dokumentów.

Karta gwarancyjna jest ważna gdy:

została poprawnie wypełniona, zawiera datę sprzedaży, pieczętkę i podpis firmy, instalatora.

występuje zgodność daty zakupu na karcie gwarancyjnej z datą zakupu na paragonie czy kopii faktury.

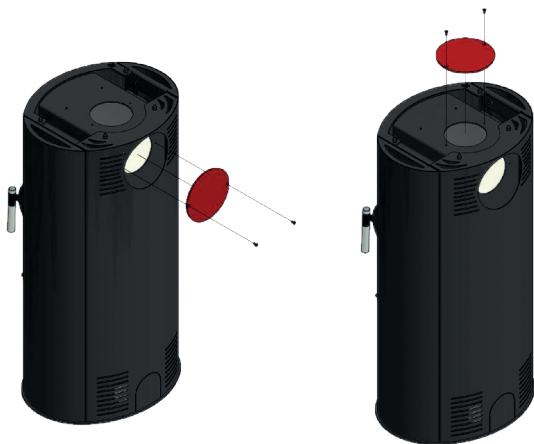
Producent firma KRATKI.PL odrzuca wszelką odpowiedzialność za szkody powstałe w wyniku wszelkich modyfikacji urządzenia i wszelkich modyfikacji pozostałej instalacji przez użytkownika. W celu stałego polepszania jakości swoich produktów KRATKI.PL zastrzega sobie prawo do modyfikowania urządzeń bez wcześniejszego uprzedzenia.

Przełożenie króćca wylotu spalin koza AB



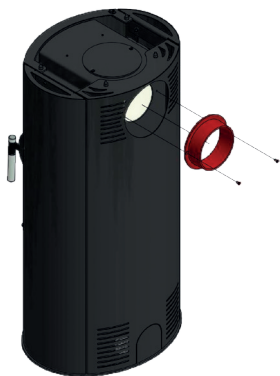


3. Wyciąć zaślepkę otworu w tylnej stalowej obudowie pieca.

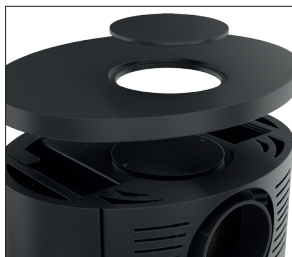


4. Odkręcić zaślepkę wylotu spalin z tyłu korpusu paleniska.

5. Przełożyć zaślepkę wylotu spalin i przykręcić ją do płyty górnej korpusu paleniska.



6. Przykręcić króciec wylotu spalin na tył korpusu paleniska (w miejsce gdzie wcześniej znajdowała się zaślepka wylotu spalin).



7. Założyć pokrywę górną na kominek, oraz dodatkowy element - zaślepkę pokrywę górnej (nie jest częścią wyposażenia pieca).



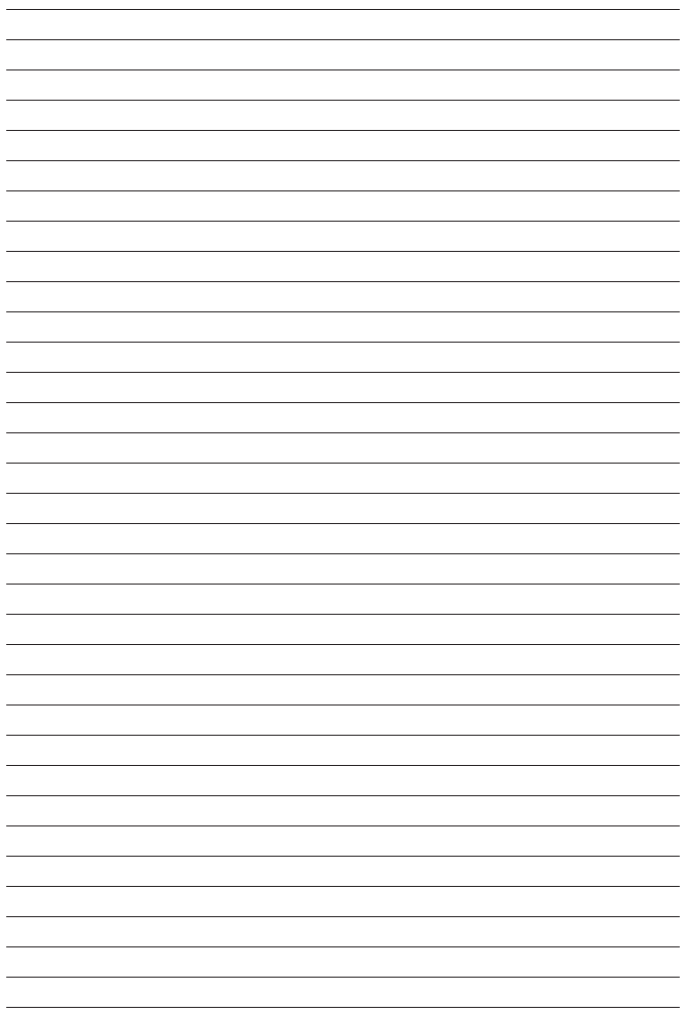
8. Króciec wylotu spalin po przełożeniu z górnego odprowadzenia spalin na tylne.

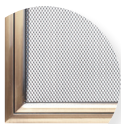
| SPRZEDAJĄCY | |
|---|---------------------------------|
| Nazwa: | Pieczeńć i podpis sprzedawcy; |
| Adres: | |
| Tel/fax: | |
| Data sprzedaży: | |
| NABYWCA PIECA | |
| <p>Piec wolnostojący winien być zainstalowany zgodnie z obowiązującymi w kraju przepisami i regulami, z postanowieniami instrukcji obsługi przez instalatora posiadającego stosowne uprawnienia.</p> <p>Oświadczam, iż po zapoznaniu się z instrukcją obsługi i warunkami gwarancji, w przypadku niezastosowania się do postanowień w nich zawartych producent nie ponosi odpowiedzialności z tytułu gwarancji.</p> | Data i czytelny podpis nabywcy; |
| INSTALATOR PIECA | |
| Nazwa firmy instalatora: | |
| Adres instalatora: | |
| Tel/fax: | |
| Data uruchomienia: | |
| <p>Potwierdzam, iż zainstalowany przez moją firmę piec wolnostojący, spełnia wymogi instrukcji obsługi, zainstalowany jest zgodnie z obowiązującymi normami przedmiotowymi, przepisami prawa budowlanego, przepisami ppoż.</p> <p>Zainstalowany piec jest gotowy do bezpiecznego użytkowania.</p> | Pieczeńć i podpis instalatora; |

| USŁUGA SERWISOWA | |
|------------------|--|
| | |

REJESTR PRZEGLĄDÓW PRZEWODU DYMOWEGO

| | |
|--------------------------------|--------------------------------|
| Przeгляд przy instalacji pieca | Przeгляд przy instalacji pieca |
| Przeгляд przy instalacji pieca | Przeгляд przy instalacji pieca |
| Przeгляд przy instalacji pieca | Przeгляд przy instalacji pieca |
| Przeгляд przy instalacji pieca | Przeгляд przy instalacji pieca |
| Przeгляд przy instalacji pieca | Przeгляд przy instalacji pieca |
| Przeгляд przy instalacji pieca | Przeгляд przy instalacji pieca |
| Przeгляд przy instalacji pieca | Przeгляд przy instalacji pieca |
| Przeгляд przy instalacji pieca | Przeгляд przy instalacji pieca |





Kratki.pl
kominki, kratki, akcesoria



Kratki.pl Marek Bal

ul. Gombrowicza 4

26-660 Jedlińsk

Wsola k. Radomia

tel.: +48 48 384 44 88

fax: +48 48 384 44 88 w. 106

e-mail: kratki@kratki.pl



www.kratki.pl

GPS N 51° 29' 02.03"

E 21° 07' 34.97"