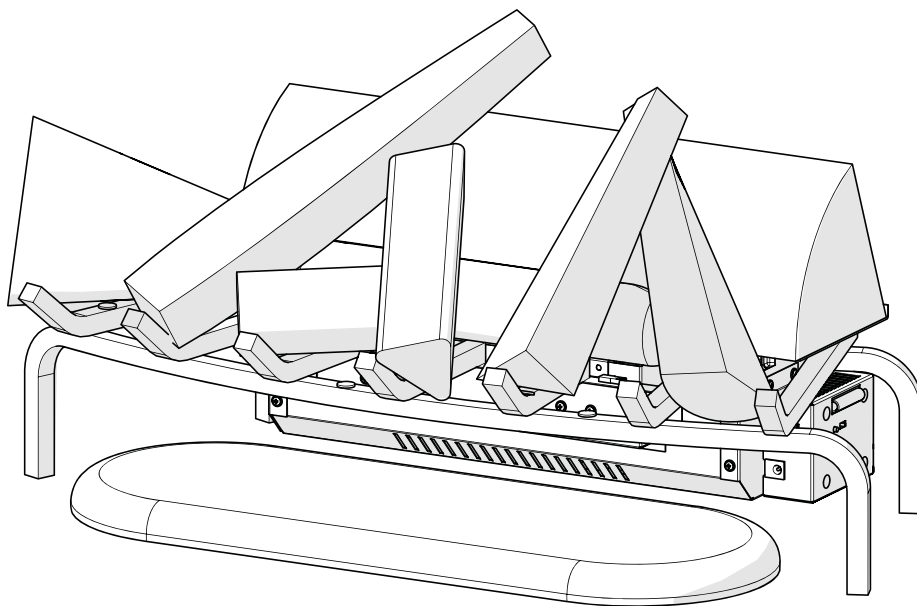


Dimplex



SILVERTON SVT20



08/51970/1 Issue 1

GB	1
NO.....	7
SE	13
FI.....	19
DK.....	25
PL.....	31
RU.....	37

Welcome and Congratulations

Thank you and congratulations for choosing to purchase a Silverton from Dimplex.

Please carefully read and save these instructions.

Caution: Read all instructions and warnings carefully before starting installation. Failure to follow these instructions may result in a possible electric shock, fire hazard and will void the warranty

Please record your model and serial number below for future reference: model and serial number can be found on the Model and Serial Number Label located on the side of the Silverton

Model Number: _____

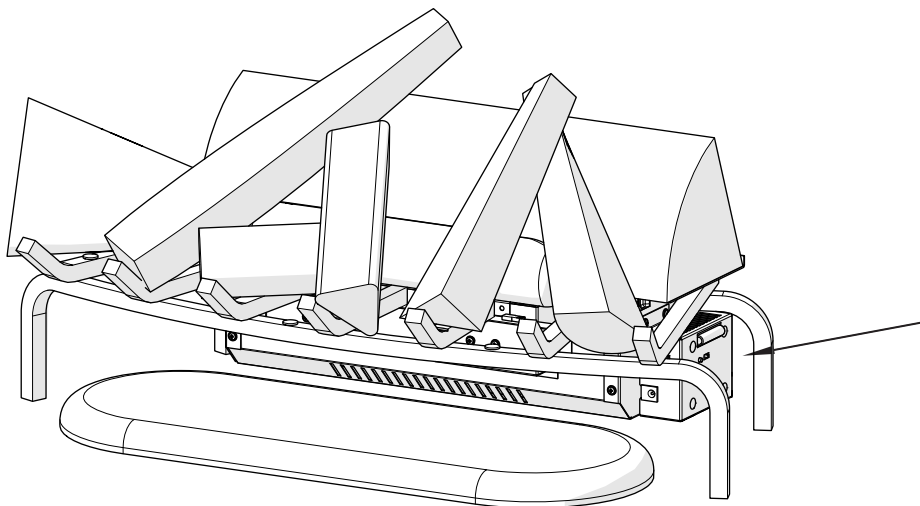
Serial Number: _____

Always use a qualified technician or service agent to repair this Log grate

Note: Procedures and techniques that are considered important enough to emphasise

Caution: Procedures and techniques which, if not carefully followed, will result in damage to the equipment

Warning: Procedures and techniques which, if not carefully followed, will expose the user to risk of fire, serious injury or death.



Important Instructions

Please read this information guide carefully to be able to safely install, use and maintain your product

When using electrical appliances, basic precautions should always be followed to reduce the risk of fire, electrical shock and injury to persons, including the following:

1. WARNING

Do not place material or garments on, or obstruct the air circulation around the appliance.

2. DAMAGE

If the appliance is damaged, check with the supplier before installation and operation.

If the supply cord is damaged it must be replaced by the manufacturer or service agent or a similarly qualified person in order to avoid a hazard.

3. LOCATION

Do not use outdoors.

Do not use in the immediate surroundings of a bath, shower or swimming pool.

Do not locate the fire immediately below a fixed socket outlet or connection box.

Ensure that furniture, curtains or other combustible material are positioned no closer than 1 metre from the appliance.

4. PLUG POSITIONING

The appliance must be positioned so that the plug is accessible.

Keep the supply cord away from the front of the appliance.

5. UNPLUGGING

In the event of a fault unplug the device.

Unplug the device when not required for long periods.

6. OWNER/USER

This appliance is not intended for use by children or persons with reduced physical, sensory or mental capabilities, or lack of experience and knowledge, unless they have been given supervision or instruction concerning use of the appliance by a person responsible for their safety. Children should be supervised to ensure that they do not play with the appliance

7. ELECTRICITY

WARNING – THIS APPLIANCE MUST BE EARTHED.

This appliance must be used on an AC ~ supply only and the voltage marked on the appliance must correspond to the supply voltage.

Before switching on, please read the safety advice and operating instructions.

8. USAGE

Do not burn wood or other materials in the log grate

Site Selections and Preparation

This section provides instructions for selecting a location and preparing the site to install the Log Grate

1. Select a suitable location that ensures the Log Grate is sitting on a hard level surface for optimum flame effect
2. Allow for approximately 5cm of clearance behind the unit (from the frame to the back of the mantle) and 20cm directly above the back log to allow for removal of the Refill Container.
3. Carefully unpack all of the components from the box.

Caution: Handle the logs carefully, that are fragile and can easily crack or break if dropped.

4. Unpack the transducer (contained within the water reservoir) which has been wrapped to protect it during shipping. See Fig. 1.

To access the transducer;

- Remove the top cover by turning the retaining tabs on both ends of the water reservoir.
- Remove any packaging material.
- Install the transducer so that it is sitting level in the circular holding area in the reservoir.
- Orientate the transducer wire so that it does not sit directly above the Emitter and the wire passes through the slit in the side of the tank.
- Reinstall the top cover and ensure both retaining tabs have been turned so that they are pointing inwards.

Note: Completely assemble the unit before filling the water

Log Grate Assembly

Each log is a separate component that needs to be placed on the grate. Position each log so that the hook and loop pad on the backside of the log lines up with the corresponding hook and loop pad on the log grate. These pads assist with securing the logs to the grate. See Fig.A - Fig.J

Note: Each of these logs are hand made, and as such, the hook and loop pads on the logs and grate may not align perfectly, therefore, we have included additional pads should you need to reposition them.

Each of the logs contain LED lights to create a flickering effect. During the assembly, each log requires the electrical connectors on the log and grate to be connected as they are being placed. In some cases, these wires can have tie wraps added to prevent the wires from being seen after final assembly. (not included)

Caution: Handle logs carefully, they are fragile and can easily crack or break, if dropped.

Log Grate Installation

Only use filtered tap water in this appliance.

Once installed, never move this appliance or lay it on its back, without draining the water from the sump and water tank.

If you intend not using the appliance for longer than 2 weeks, drain the water from the reservoir and refill container.

The refill container, reservoir, cover and container cap must be cleaned once every two weeks, particularly in hard water areas.

1) Fill and install the Refill Container.

Note: During initial installation, the Refill Container should be refilled after the Reservoir has filled to ensure maximum operation time.

2) Make sure the On/Off switch is switched to Off (refer to Operating Instruction section)

3) Assemble power adaptor (Fig. 2). Plug the power adaptor into the front of the unit, then plug the unit into a power socket

Operation

The manual controls for the Log Grate are located on the right side (Fig. 3).

A. On/Off Switch.

Supplies power to the Log Grate

B. Momentary Button

Pressing this button toggles between Logs, Logs and flame effect, and Off.

Remote Control

The unit is supplied with a radio frequency remote control. This remote control has a range of approximately 15m. It does not have to be pointed at the fireplace and can pass through most obstacles (including walls). It is supplied with one of 243 independent frequencies to prevent interference with other units. The frequency designation is indicated on the back of the remote control.

Note: Before attempting any operation with the remote control, pull the plastic insulator strip out from between the remote casing and the battery cover (Fig. 4).

Remote Control Initialisation/Reprogramming

Follow these steps for remote control initialisation and if required, re-initialisation;

1. Unplug the power adaptor from the unit.
2. Wait a minimum of five seconds and then plug the power adaptor back into the unit
3. Within ten seconds of re-acquiring power, press the ON button located on the remote control (Fig. 4)

This will synchronize the remote control and the receiver

Remote Control Usage

Pressing the On button, on the remote control, switches between the two levels:

Level 1: The Logs and lights are turned on.

Level 2: The logs and lights remain on and the flame effect is activated.

The fireplace can be turned off at any point by pressing the OFF button on the remote control.

Note: Once the mist has been activated, the unit will have to be turned Off, using either the momentary button, on the unit, on the Off button or the remote control, then back on to return to Level 1 - Logs and Lights only in operation.

Battery Replacement

To replace the battery,

1. Slide the battery cover open on the remote control (Fig. 4)
2. Install one 12v (A23) battery in the battery holder
3. Close the battery cover

Maintenance

Warning: Disconnect the power before attempting any maintenance or cleaning to reduce the risk of fire, electric shock or damage to persons.

Log Grate Surface Cleaning

Use a warm damp cloth only to clean surfaces of the Log Grate. Do not use abrasive cleaners.

Water Reservoir

Note: There is no need to remove any of the logs or move the unit to access the water storage system. However if you decide to move the unit to perform any cleaning, ensure that the logs are stable before cleaning.

The water storage system is located behind the back log. It can easily be removed by lifting each of the components directly up. (Fig. 5).

Note: There are tabs, on each end, that need to be turned to release the component

Caution: Only filtered tap water should be used in the unit to prevent scaling of the components

If you do not intend on using the unit for longer than two weeks, empty and drain the unit of water, and dry all of the water containing components.

It is recommended that all of the water containing components are cleaned with soap and water on a **biweekly** basis. A small brush has been included to assist in cleaning difficult items/areas i.e. the transducer

Caution: Do not put plastic components into the dishwasher.

Note: If you need to move the unit ensure that all of the components that contain water have been emptied before relocating.

Additional Information

AFTER SALES SERVICE

Your product is guaranteed for two years from the date of purchase. Within this period, we undertake to repair or exchange this product free of charge (excluding lamps & subject to availability) provided it has been installed and operated in accordance with these instructions. Your rights under this guarantee are additional to your statutory rights, which in turn are not affected by this guarantee.

Should you require after sales information or assistance with this product please contact your supplier. Please retain your receipt as proof of purchase.

RECYCLING



For electrical products sold within the European Community - At the end of the electrical products useful life it not be disposed of with household waste. Please recycle where facilities exist. Check with your Local Authority or retailer for recycling advice in your country.

PATENT / PATENT APPLICATION

Products within the Optimyst range are protected by one or more of the following patents and patent applications:

Great Britain GB 2402206, GB 2460259, GB 2460453 , GB 2418014, GB 2465738, GB 2449925, GB 2465537 , GB 2455277 , GB1020534.2, GB1020537.5, GB1110987.3

United States US 7967690, US 2010299980, US 2011062250, US 2008028648, US 13/167,042

Russia RU2008140317

European EP 2029941, EP 2201301, EP 2315976, EP 1787063, EP07723217.1 , EP11170434.2, EP 11170435.9

China CN 101883953, CN 200980128666.2, CN 101057105, CN 101438104

Australia AU 2009248743, AU 2007224634

Canada CA 2725214, CA 2579444, CA 2645939

International Patent Application WO 2006027272

South Africa ZA 200808702

Mexico MX 2008011712

Korea KR 20080113235

Japan JP 2009529649

Brazil BR P10708894-9

India IN 4122/KOLNP/2008

New Zealand NZ 571900

Troubleshooting

Symptom	Cause	Corrective Action
The flame effect will not start.	Mains plug is not plugged in. Low water level. Low voltage connector not connected properly. (See Fig.5) The Transducer Unit is not sitting correctly in the sump	Check plug is connected to wall socket correctly. Check that the water tank is full and there is water in the sump. Check that the connector is inserted correctly. (See Fig.5) Ensure the Transducer is sitting down into the moulded recess in the sump
The flame effect is too low.	The Metal Disc in the transducer might be dirty. The wire from the Transducer Unit is sitting over the metal disc	Clean the Metal Disc with soft brush supplied. See 'Maintenance.' for a step by step procedure. Direct the wire to the back of the sump and make sure it sits into the side slot exiting the sump.
Unpleasant smell when unit is used.	Dirty or stale water. Using unfiltered tap water.	Clean the unit as described under maintenance. Use only filtered tap water.
Main lamps are not working and there are no flames or smoke.	There is no water in the water tank	Follow instructions under Maintenance , 'Filling the water tank'. Check the plug is connected to the wall socket correctly and that Switch 'A' Fig. 3 is in the 'ON' (I) position.

Velkommen og gratulerer

Takk og gratulerer for at du har valgt å kjøpe en Silverton fra Dimplex.

Vennligst les nøye og lagre disse instruksjonene.

Forsiktig: Les alle instruksjoner og advarsler nøye før du starter installeringen. Unnlatelse av å følge disse instruksene kan det føre til mulig elektrisk støt, brannfare, og vil annullere garantien

Vennligst registrer din modell og serienummer nedenfor for fremtidig referanse: modell og serienummer finner du på etiketten for modell og serienummer på siden av Silverton

Modellnummer: _____

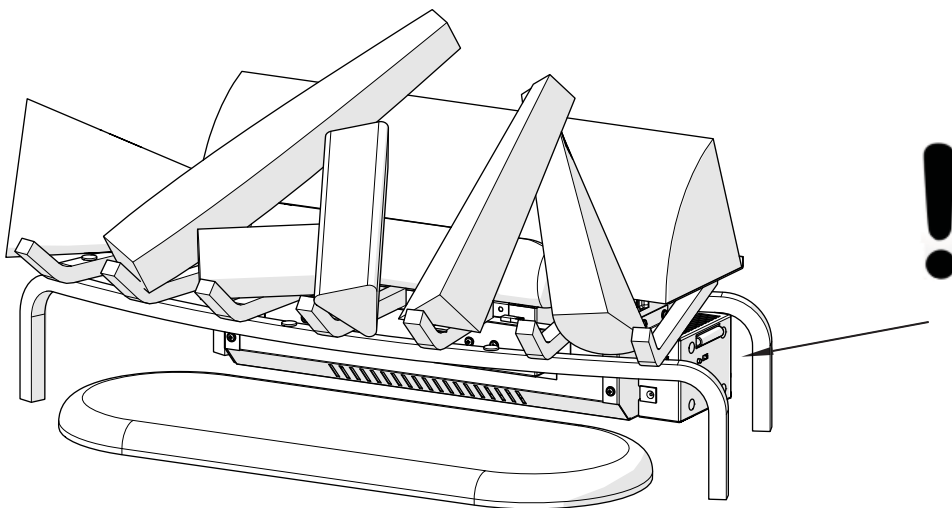
Serienummer: _____

Bruk alltid en kvalifisert tekniker eller serviceagent for å reparere denne risten

Merk: Prosedyrer og teknikker som anses som viktig nok til å understreke

Forsiktig: Prosedyrer og teknikker som, hvis ikke nøye følges, vil føre til skade på utstyret

Advarsel! Prosedyrer og teknikker som, hvis ikke følges nøye, vil utsette brukeren for fare for brann, alvorlig skade eller død.



Viktige instruksjoner

Vennligst les denne informasjonen nøye for å kunne trygt installere, bruke og vedlikeholde produktet

Ved bruk av elektrisk utstyr skal det alltid tas grunnleggende forholdsregler for å redusere faren for brann, elektrisk støt og personskade:

1. ADVARSEL

Plasser ikke materialer eller plagg på produktet. Sørg også for uhindret luftsirkulasjon rundt apparatet.

2. SKADE

Er enheten skadet, skal du rådføre deg med leverandøren før installering og bruk.

Hvis strømledningen er skadet, må den skiftes ut av produsenten, servicerepresentanten eller en tilsvarende kvalifisert person for unngå at det oppstår en farlig situasjon.

3. PLASSERING

Skal ikke brukes utendørs.

Skal ikke brukes i nærheten av badekar, dusj eller svømmebasseng.

Apparatet skal ikke plasseres rett under en fast stikkontakt eller koblingsboks.

Sørg for at apparatet har en avstand på minst 1 meter til møbler, gardiner og annet brennbart materiale.

4. PLUGGPASSERING

Apparatet skal plasseres slik at støpselet er tilgjengelig.

Hold strømledningen borte fra forsiden av varmeapparatet.

5. FRAKOBLING

Trekk ut støpselet fra stikkontakten hvis det skulle oppstå feil.

Trekk ut støpselet hvis det ikke skal brukes på en stund.

6. EIER/BRUKER

Dette apparatet er ikke beregnet til bruk av barn eller personer med reduserte fysiske, sensoriske eller mentale evner, eller som mangler erfaring og kunnskap, med mindre de gis tilsyn eller instruks om bruk av apparatet av en person som er ansvarlig for sikkerheten deres. Barn bør overvåkes for å sikre at de ikke leker med apparatet

7. ELEKTRISITET

ADVARSEL – DETTE APPARATET SKAL JORDES.

Dette apparatet skal bare brukes på nettstrøm, og nettspenningen skal stemme overens med den som er angitt på apparatet.

Les sikkerhetsinformasjonen og anvisningene for bruk før apparatet slås på.

8. BRUK

Ikke brenn tre eller andre materialer i risten

Valg av sted og klargjøring

Denne delen inneholder instruksjoner for å velge et sted og forberede området for å installere risten

1. Velg et passende sted som sikrer at risten sitter på et hardt underlag for optimal flammeeffekt
2. Tillat ca. 5 cm klaring bak enheten (fra rammen til baksiden av mantelen) og 20 cm direkte over baksiden av veden for å tillate fjerning av beholderen.
3. Pakk forsiktig ut alle komponentene fra esken.

Forsiktig: Håndter veden nøye, den er skjør og kan lett sprekke eller brette, hvis den mistes.

4. Pakk ut omformerer (inneholdt i vannbeholderen) som har blitt pakket for å beskytte den under transport. Se fig. 1.

Slik får du tilgang til omformerer:

- Ta av toppdekslet ved å dreie festetappene på begge ender av vannbeholderen.
- Fjern eventuell emballasje.
- Installer omformerer slik at den sitter i vater i den sirkulære driftsenheten i reservoaret.
- Snu omformerers ledning slik at den ikke sitter direkte over utslippet og ledningen passerer gjennom slissen i siden av tanken.
- Fest på toppdekslet igjen og sikre begge festetappene slik at de peker innover.

Merk: Montere enheten helt før du fyller på vannet

Montering av rist

Hver vedstokk er en egen komponent som må plasseres på risten. Plasser hver vedstokk slik at kroken og maljeputen på baksiden av veden er på linje med tilsvarende krok og løkke på risten. Disse putene bistår med å sikre veden til risten. Se fig. A - fig. J

Merk: Denne veden er håndlaget, og som sådan, kroken og løkkeputene på veden og risten kan ikke justere perfekt, derfor har vi tatt med flere puter dersom du trenger å posisjonere dem.

Veden inneholder LED-lys for å skape en flimrende effekt. Under montering krever hver vedstokk at de elektriske kontaktene på veden og risten er koblet mens de blir plassert. I noen tilfeller kan disse ledningene ha strips tilsatt for å hindre at trådene blir sett etter sluttmontering. (Ikke inkludert)

Forsiktig: Håndter veden nøye, de er skjøre og kan lett sprekke eller brette, hvis de mistes.

Installasjon av risten

Du må bare bruke avkalket springvann i dette apparatet.

Når produktet er montert, må du aldri flytte apparatet eller legget det på ryggen uten at du først tømmer ut vannet fra bunnen og vanntanken.

Hvis du ikke har tenkt å bruke apparatet lengre enn 2 uker må du tømme ut vannet fra reservoaret og fylle beholderen.

Beholderen, reservoaret, dekslet og lokket må rengjøres en gang annenhver uke, særlig i områder med hardt vann.

1) Fyll og installere beholderen.

Merk: Under første installasjon bør den beholderen fylles etter at reservoaret er fylt for å sikre maksimal driftstid.

2) Sørg for at av/på-bryteren er slått av (se driftsveiledning)

3) Monter strømadapteren (Fig. 2). Plugg strømadapteren inn i fronten av enheten, og koble enheten til en stikkontakt

Bruk

De manuelle kontrollene for risten er plassert på høyre side (fig. 3).

A. På/av-bryter.

Leverer strøm til risten

B. Knapp

Trykk på denne knappen for å veksle mellom vedstokk, stokker og flammeeffekt, og Av.

Fjernkontroll

Enheden leveres med en radiofrekvens fjernkontroll. Denne fjernkontrollen har en rekkevidde på ca. 15 m. Den trenger ikke å pekes på peisen og kan passere gjennom de fleste hindringer (inkludert vegger). Den leveres med en av 243 uavhengige frekvenser for å unngå interferens med andre enheter. Frekvensbetegnelsen er angitt på baksiden av fjernkontrollen.

Merk: Før du utfører operasjonen med fjernkontrollen, trekk plastisolatorstripsen ut fra mellom fjernkontrollen og batteridekselet (Fig. 4).

Start/omprogrammering av fjernkontrollen

Følg disse trinnene for start av fjernkontrollen og om nødvendig, omprogrammering,

1. Trekk ut strømadapteren fra enheten.
2. Vent minst fem sekunder og deretter koble strømadapteren tilbake i enheten
3. Innen ti sekunder etter strømstart, trykk på PÅ-knappen på fjernkontrollen (fig. 4)

Dette vil synkronisere fjernkontrollen og mottakeren

Bruk av fjernkontrollen

Ved å trykke på På-knappen på fjernkontrollen, bytter du mellom de to nivåene:

Nivå 1: Veden og lyset er slått på.

Nivå 2: Veden og lysene skal være på, og flammeeffekten er aktivert.

Peisen kan slås av når som helst ved å trykke på AV-knappen på fjernkontrollen.

Merk: Når tåke er aktivert, vil enheten måtte slås av, enten ved hjelp av den midlertidige knappen på enheten, på av-knappen eller fjernkontrollen, og deretter tilbake for å gå tilbake til Nivå 1 - Ved og lamper bare i drift.

Batteribytte

For å skifte ut batteriet,

1. Skyv batteridekselet åpent på fjernkontrollen (fig. 4)
2. Installere en 12v (A23) batteri i batteriholderen
3. Lukk batteridekselet

Vedlikehold

Advarsel! Koble fra strømmen før du utfører vedlikehold eller rengjøring for å redusere risikoen for brann, elektrisk støt eller skade på personer.

Rengjøring av ristens overflate

Bruk en varm fuktig klut til å rengjøre ristens overflater. Ikke bruk skuremidler.

Vannreservoar

Merk: Det er ikke nødvendig å fjerne noe av veden eller flytte enheten for å få tilgang til vannets lagringssystem. Men hvis du bestemmer deg for å flytte enheten for å utføre rengjøring, sørg for at veden er stabil før rengjøring.

Vannets oppbevaringssystem ligger bak ryggveden. Den kan lett fjernes ved å løfte hver av komponentene direkte opp. (Fig. 5).

Merk: Det er kroker, i hver ende, som må snus for å slippe komponenten

Forsiktig: Bare filtrert springvann bør brukes i enheten for å hindre kalkdannelse på komponentene

Hvis du ikke har tenkt på å bruke enheten lenger enn to uker, tøm og drenere enheten for vann, og tørk alle komponentene.

Det anbefales at alle komponentene som inneholdt vann vaskes med såpe og vann **annenhver uke**. En liten børste er inkludert for å bistå i rengjøring av vanskelige elementer/områder osv. i omformeren

Forsiktig: Ikke sett plastkomponenter inn i oppvaskmaskinen.

Merk: Hvis du trenger å flytte enheten, sørg for at alle komponentene som inneholder vann har blitt tømt før flytting.

Tilleggsinformasjon

KUNDESERVICE

Enheden har garantidekning i to år etter kjøpsdato. Innenfor denne perioden vil vi kostnadsfritt utføre reparasjon på eller skifte ut enheten (med unntak av lamper, og avhengig av tilgjengelighet) så sant den har blitt installert og brukt i samsvar med disse anvisningene. Rettighetene dine under denne garantien kommer i tillegg til dine lovbestemte rettigheter. Denne garantien påvirker ikke de lovbestemte rettighetene.

Skulle du trenge informasjon eller hjelp med dette produktet etter salg kan du kontakte leverandøren. Vennligst oppbevar kvitteringen som kjøpsbevis.

RESIRKULERING



For elektriske produkter som selges innenfor EU - På slutten av de elektriske produktenes levetid skal det ikke kastes sammen med husholdningsavfallet. Send dem til resirkuleringsanlegg der slike finnes. Hør med den lokale forhandleren hvis du vil ha informasjon om resirkulering i landet ditt.

PATENT/PATENTSØKNAD

Produkter i Optimyst-produktlinjen er beskyttet av én eller flere av følgende patenter og patentsøknader:

Storbritannia GB 2402206, GB 2460259, GB 2460453, GB 2418014, GB 2465738, GB 2449925, GB 2465537, GB 2455277, GB1020534.2, GB1020537.5, GB1110987.3

USA US 7967690, US 2010299980, US 2011062250, US 2008028648, US 13/167,042

Russland RU2008140317

Europeiske EP 2029941, EP 2201301, EP 2315976, EP 1787063, EP07723217.1, EP11170434.2, EP 11170435.9

Kina CN 101883953, CN 200980128666.2, CN 101057105, CN 101438104

Australia AU 2009248743, AU 2007224634

Canada CA 2725214, CA 2579444, CA 2645939

Internasjonal patentsøknad WO 2006027272

Sør-Afrika ZA 200808702

Mexico MX 2008011712

Korea KR 20080113235

Japan JP 2009529649

Brasil BR P10708894-9

India IN 4122/KOLNP/2008

New Zealand NZ 571900

Feilsøking

Symptom	Årsak	Korrigerende tiltak
Flammeeffekten starter ikke.	Strømledningen er ikke koblet til. Lavt vannivå. Lavspenningskontakten er ikke riktig tilkoblet. (Se Fig. 5). Omformerenheten er ikke riktig koblet til bunnen	Kontroller at støpselet er riktig koblet til veggkontakten. Kontroller at vanntanken er full og at det er vann i bunnen. Kontroller at kontakten er riktig satt i. (Se Fig. 5). Kontroller at omformeren sitter god fast i den støpte uthulingen i bunnen
Flammeeffekten er for lav.	Metallplaten i omformeren kan være skitten. Kabelen fra omformerenheten er plassert over metallplaten	Rengjør metallplaten med den medfølgende myke børsten. Les "Vedlikehold" hvis du vil lese en trinnvis fremgangsmåte. Rett kabelen mot bakside av bunnen, og kontroller at den er festet inn i sidesporet som kommer ut av bunnen.
Ubehagelig lukt når enheten brukes.	Skittent eller gammelt vann. Bruke ufiltrert springvann.	Rengjør enheten slik det er beskrevet under vedlikehold. Du må bare bruke filtrert springvann.
Strømlampen fungerer ikke, og det er ingen flamme eller røyk.	Det er tomt for vann i tanken	Følg instruksjonene under Vedlikehold , "Fyll vanntanken". Kontroller at kontakten er riktig koblet til vegguttaket og at bryter "A" Fig. 3 står "PÅ" (I)-posisjon.

Välkommen och gratulerar

Tack och gratulerar till att du valt att köpa en Silverton från Dimplex.

Läs noga och spara denna bruksanvisning.

Var försiktig! Läs alla anvisningar och varningar noga före montering. Underlåtenhet att följa dessa anvisningar kan leda till eventuell elektrisk stöt, brand samt att garantin upphör att gälla

Anteckna apparatens modell och serienummer nedan för framtida referens: modell och serienummer står på modell- och serienummeretiketten som sitter på sidan av Silverton

Modellnummer: _____

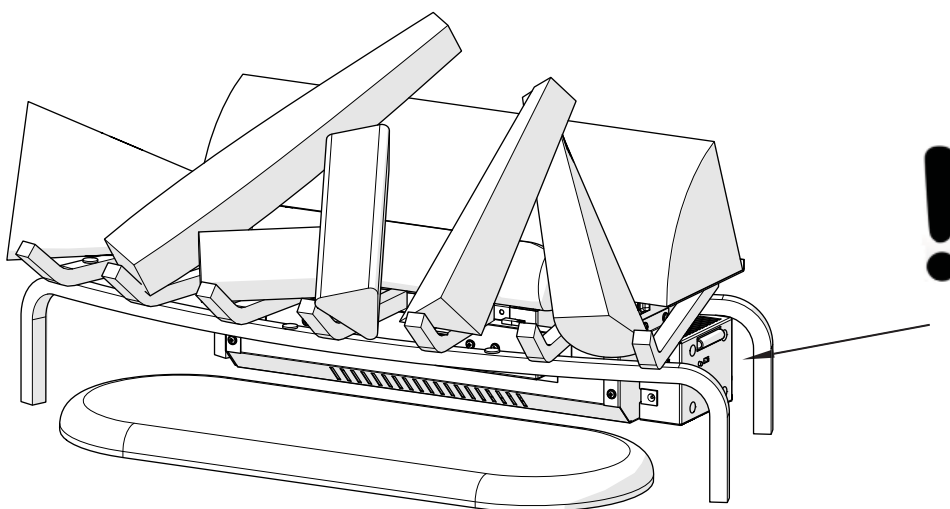
Serienummer: _____

Anlita alltid en behörig tekniker eller serviceagent för reparation av eldstaden

Obs! Metoder och tekniker som anses tillräckligt viktiga för att betona

Var försiktig! Metoder och tekniker som, om de inte följs noga, leder till skador på utrustningen

Varning! Metoder och tekniker som, om de inte följs noga, utsätter användaren för brandrisk, allvarliga personskador eller dödsfall.



Viktiga anvisningar

Läs igenom denna bruksanvisning noga så att du kan installera, använda och underhålla produkten på ett säkert sätt.

När du använder elektriska apparater måste alltid grundläggande försiktighetsåtgärder vidtas för att minska risken för eldsvåda, elstötar och personskador. Dessa åtgärder omfattar följande:

1. VARNING!

Placera inga material eller plagg i eldstaden och låt luften cirkulera fritt runt den.

2. SKADA

Kontakta leverantören före installation och användning om apparaten är skadad.

Om elsladden är skadad måste den bytas ut av tillverkaren, en servicetekniker eller en person med liknande kvalifikationer för att undvika fara.

3. PLACERING

Använd inte utomhus.

Använd inte i omedelbar närhet av badkar, dusch eller swimmingpool.

Placera inte eldstaden precis under ett fast eluttag eller en kopplingslåda.

Kontrollera att möbler, gardiner eller annat brännbart material inte placerats närmare än 1 meter från apparaten.

4. PLACERING AV KONTAKT

Apparaten måste placeras så att kontakten är åtkomlig.

Håll elsladden borta från eldstadens framsida.

5. URKOPPLING

Koppla ur apparaten om fel uppstår.

Koppla ur apparaten när den inte ska användas under en längre tid.

6. ÄGARE/ANVÄNDARE

Produkten är inte avsedd att användas av personer (inklusive barn) med nedsatt fysisk, sensorisk eller mental förmåga eller saknar erfarenhet eller kunskap om dess användning, såvida de inte har fått instruktioner avseende användning (eller användning sker under överinseende) av någon som ansvarar för deras säkerhet. Barn ska hållas under uppsikt så att de inte leker med apparaten.

7. ELEKTRICITET

VARNING! APPARATEN MÅSTE JORDAS.

Denna apparat får endast användas med växelström och nätspänningen måste överensstämma med apparatens märkspänning.

Läs säkerhetsföreskrifter och bruksanvisning innan du slår på apparaten.

8. ANVÄNDNING

Elda inte trä eller andra material i eldstaden

Val av plats och förberedelse

Detta avsnitt innehåller anvisningar för val av plats och förberedelse av platsen där eldstaden ska installeras

1. Välj en lämplig plats där eldstaden står på en hård jämn yta för optimal eldslågeeffekt
2. Låt det vara ca 5 cm mellanrum bakom apparaten (från ramen till baksidan av manteln) och 20 cm direkt ovanför det bakre vedträet så att påfyllningsbehållaren kan tas loss.
3. Packa försiktigt upp alla delar i lådan.

Var försiktig! Hantera vedträna försiktigt. De är ömtåliga och kan lätt spricka eller gå sönder om du tappar dem.

4. Packa upp omvandlaren (finns i vattenbehållaren) som har lindats in som skydd under transporten. Se Fig. 1.

Komma åt omvandlaren:

- Ta av locket genom att vrida fästflikarna i båda ändarna av vattenbehållaren.
- Avlägsna allt förpackningsmaterial.
- Montera omvandlaren så att den står jämnt i behållarens cirkulära fästområde.
- Dra omvandlarens tråd så att den inte sitter direkt ovanför sändaren och tråden passerar genom skåran i tankens sida.
- Sätt tillbaka locket och kontrollera att båda fästflikarna har vridits så att de pekar inåt.

Obs! Montera apparaten helt innan vatten fylls på

Montering av eldstaden

Varje vedträ är en separat del som måste placeras i eldstaden. Lägg varje vedträ så att kroken och kudden på baksidan av vedträet är i linje med motsvarande krok och kudde i eldstaden. Vedträna fästs i eldstaden med hjälp av dessa kuddar. Se Fig. A - Fig. J

Obs! Varje vedträ är handgjort och på grund av detta kan det vara så att kroken och kuddarna på vedträna och eldstaden inte passar ihop perfekt och därför medföljer extra kuddar om du skulle behöva placera om dem.

Alla vedträ innehåller lysdioder som ger en flimrande effekt. Vid monteringen måste man ansluta elkontaktarna på vedträna och eldstaden efterhand som de läggs ut. I vissa fall är dessa trådar inlindade så att de inte syns när monteringen är klar. (medföljer ej)

Var försiktig! Hantera vedträna försiktigt. De är ömtåliga och kan lätt spricka eller gå sönder om du tappar dem.

Montering av eldstaden

Använd endast filtrerat kranvatten.

När apparaten är installerad får den inte flyttas eller placeras på sidan innan tråget och vattentanken har tömts på vatten.

Om du inte tänker använda apparaten på minst två veckor ska vattnet tömmas ut och behållaren fyllas på.

Påfyllningsbehållaren, tanken, kåpan och locket måste rengöras varannan vecka, särskilt i områden med hårt vatten.

1) Fyll och installera påfyllningsbehållaren.

Obs! Vid första installationen ska påfyllningsbehållaren fyllas på när tanken har fyllts på för att få maximal drifttid.

2) Kontrollera att strömbrytaren är satt i avstängt läge (se avsnittet Användning)

3) Montera nätadaptorn (Fig. 2). Koppla in nätadaptorn framtill på apparaten och anslut den sedan till ett eluttag

Användning

De manuella reglagen på eldstaden sitter på höger sida (Fig. 3).

A. Strömbrytare.

Ger eldstaden ström

B. Lägesknappen

Med den här knappen växlar man mellan lägena Vedträn, Vedträn och konstgjord eld och Av.

Fjärrkontroll

En radiofrekvensstyrd fjärrkontroll medföljer produkten. Fjärrkontrollen har en räckvidd på ca 15 meter. Den behöver inte riktas mot eldstaden och den når genom de flesta hinder (inklusive väggar). Den levereras med en av 243 oberoende frekvenser för att förhindra störning med andra apparater. Frekvensbeteckningen anges på baksidan av fjärrkontrollen.

Obs! Dra ut plastisoleringsremsan från där den sitter mellan höljet och batteriluckan innan du gör något med fjärrkontrollen (Fig. 4).

Initiera/omprogrammera fjärrkontrollen

Gör enligt följande för att initiera fjärrkontrollen och vid behov nollställa den igen.

1. Koppla från nätadaptorn från apparaten.
2. Vänta minst fem sekunder och anslut sedan nätadaptorn till apparaten igen.
3. Tryck på på-knappen som sitter på fjärrkontrollen inom tio sekunder från det att strömmen kommer tillbaka (Fig. 4)

Nu synkroniseras fjärrkontrollen och mottagaren

Använda fjärrkontrollen

När du trycker på på-knappen på fjärrkontrollen växlar den mellan två nivåer:

Nivå 1: Vedträna och lamporna tänds.

Nivå 2: Vedträna och lamporna fortsätter att lysa och den konstgjorda elden aktiveras.

Eldstaden kan stängas av när som helst genom att trycka på av-knappen på fjärrkontrollen.

Obs! När dimman har aktiverats måste apparaten stängas av antingen med lägesknappen, på apparaten, med av-knappen eller fjärrkontrollen och sedan slås på igen på nivå 1 - med bara Vedträn och lampor aktiverat.

Byta batteri

Byta batteri

1. Öppna batteriluckan på fjärrkontrollen (Fig. 4)
2. Sätt i ett 12 V (A23) batteri i batterihållaren
3. Stäng batteriluckan

Underhåll

Varning! Koppla från strömmen innan underhåll eller rengöring utförs för att minska risken för brand, elektriska stötar eller personskador.

Rengöra eldstadens yta

Rengör eldstadens yta med en varm, fuktig duk. Använd inte rengöringsmedel med slipeffekt.

Vattenbehållare

Obs! Man behöver inte ta bort något av vedträna eller flytta apparaten för att komma åt vattenlagringssystemet. Om du beslutar dig för att flytta apparaten för att rengöra den måste du kontrollera att vedstäna är stabila före rengöring.

Vattenlagringssystemet sitter bakom det bakre vedträet. Det kan lätt tas bort genom att lyfta varje del rakt upp. (Fig. 5).

Obs! Det finns flikar i varje ände som måste vridas för att delen ska kunna tas bort.

Var försiktig! Endast filtrerat vatten får användas i apparaten för att förhindra kalkavlagringar på delarna.

Om du inte tänker använda apparaten på minst två veckor ska du tömma apparaten på vatten och torka alla delar som innehåller vatten.

Alla delar som innehåller vatten bör rengöras med tvål och vatten **varannan vecka**. En liten borste medföljer som en hjälp vid rengöring av svåråtkomliga saker/ställen, t.ex. omvandlaren

Var försiktig! Lägg inga plastdelar i diskmaskinen.

Obs! Om du måste flytta apparaten måste alla delar som innehåller vatten tömmas innan den flyttas.

Ytterligare information

SERVICE EFTER FÖRSÄLJNING

Garantin för produkten gäller i två år från inköpsdatum. Inom denna period förbinder vi oss att reparera eller byta ut produkten kostnadsfritt (i mån av tillgång, gäller ej lampor) förutsatt att den har installerats och använts i enlighet med denna bruksanvisning. Rättigheterna enligt denna garanti går utöver dina lagstadgade rättigheter som konsument, vilka i sin tur inte påverkas av denna garanti.

Om du behöver eftermarknadsinformation eller hjälp med produkten ber vi dig kontakta din leverantör. Behåll ditt kvitto som inköpsbevis.

ÅTERVINNING



För elektriska produkter som säljs inom Europeiska gemenskapen - Elektriska produkter får i slutet av sin livslängd inte kasseras tillsammans med hushållsavfall. Lämna in dem på en för ändamålet avsedd återvinningsstation. Kontakta kommunen eller återförsäljaren för information om återvinning.

PATENT/PATENTANSÖKAN

Produkter i Optimyst-serien skyddas av ett eller flera av följande patent och patentansökningar:

Storbritannien: GB 2402206, GB 2460259, GB 2460453, GB 2418014, GB 2465738, GB 2449925, GB 2465537, GB 2455277, GB1020534.2, GB1020537.5, GB1110987.3

USA: US 7967690, US 2010299980, US 2011062250, US 2008028648, US 13/167,042

Ryssland: RU2008140317

Europa: EP 2029941, EP 2201301, EP 2315976, EP 1787063, EP07723217.1, EP11170434.2, EP 11170435.9

Kina: CN 101883953, CN 200980128666.2, CN 101057105, CN 101438104

Australien: AU 2009248743, AU 2007224634

Kanada: CA 2725214, CA 2579444, CA 2645939

Internationell patentansökan: WO 2006027272

Sydafrika: ZA 200808702

Mexiko: MX 2008011712

Sydkorea: KR 20080113235

Japan: JP 2009529649

Brasilien: BR P10708894-9

Indien: IN 4122/KOLNP/2008

Nya Zeeland: NZ 571900

Felsökning

Symptom	Orsak	Åtgärd
Den konstgjorda elden tänds inte.	Elsladden är inte ansluten till vägguttaget. Låg vattennivå. Lågvoltkontakten är inte ordentligt isatt. (Se Fig.5) Omvandlarenheten sitter inte ordentligt i tråget.	Kontrollera att kontakten är ordentligt isatt i vägguttaget. Kontrollera att vattentanken är full och att det finns vatten i tråget. Kontrollera att kontakten är ordentligt isatt. (Se Fig.5) Se till att omvandlaren sitter i fördjupningen i tråget.
Flameffekten från den konstgjorda elden är för liten.	Metallskivan i omvandlaren kan vara smutsig. Tråden från omvandlarenheten sitter över metallskivan.	Rengör metallskivan med den mjuka borsten som medföljer. Se "Underhåll" för stegvis procedur. Dra tråden på trågets baksida och se till att den sitter i sidospåret som går ut från tråget.
Obehaglig lukt när enheten används.	Smutsigt eller gammalt vatten. Användning av ofiltrerat kranvatten.	Rengör enheten enligt anvisningarna i avsnittet "Underhåll". Använd endast filtrerat kranvatten.
Huvudlamporna fungerar inte och det kommer ingen eld eller rök.	Det finns inget vatten i vattentanken.	Följ anvisningarna i avsnitten Underhåll , "Påfyllning av vattentanken". Kontrollera att kontakten är ordentligt ansluten till vägguttaget och att knapp A (se fig. 3) står i läge PÅ (I).

Tervetuloa ja onnittelut

Kiitämme ja onnittelemme teitä Dimplexin Silverton-tuotteen hankinnasta.

Lue nämä ohjeet huolellisesti ja säilytä ne.

Huomautus: Lue kaikki ohjeet ja varoitukset huolellisesti ennen laitteen asennusta. Mikäli näitä ohjeita ei noudateta, seurauksena voi olla mahdollinen sähköisku, tulipalovaara ja takuun mitätöityminen.

Merkitse laitteen malli ja sarjanumero alle tulevia käyttökertoja varten: malli ja sarjanumero löytyvät Silverton-tuotteen sivussa olevasta malli- ja sarjanumeromerkistä.

Mallinumero: _____

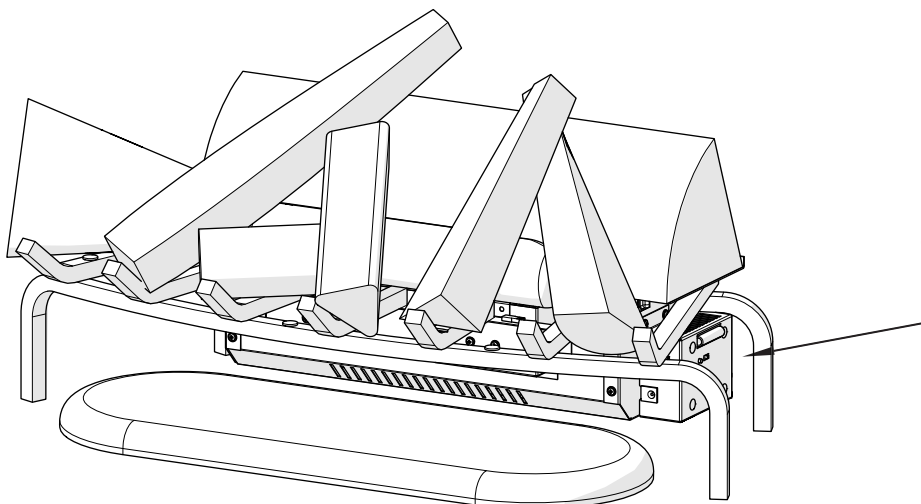
Sarjanumero: _____

Tämän arinan saa korjata ainoastaan pätevä teknikko tai huoltopalvelu.

Huomautus: Tärkeitä toimenpiteitä ja tekniikoita.

Huomautus: Toimenpiteitä ja tekniikoita, jotka voivat aiheuttaa laitevaurioita, mikäli annettuja ohjeita ei noudateta tarkasti.

Varoitus: Toimenpiteitä ja tekniikoita, jotka voivat aiheuttaa käyttäjälle syttymisen, vakavan henkilövahingon tai kuoleman vaaran, mikäli annettuja ohjeita ei noudateta tarkasti.



Tärkeitä ohjeita

Lue tämä ohjekirja huolellisesti tuotteen asentamiseksi, käyttämiseksi ja huoltamiseksi turvallisesti.

Henkilö- ja omaisuusvahinkojen välttämiseksi on syytä noudattaa seuraavia turvaohjeita käytettäessä sähkölaitteita:

1. VAROITUS

Älä aseta laitteen päälle mitään esineitä tai vaatteita äläkä estä ilmaa kiertämästä laitteen ympärillä.

2. VAURIO

Jos laite on vahingoittunut, tarkistuta se myyjällä ennen asennusta ja käyttöä.

Jos virtajohto vahingoittuu, sen vaihtaminen tulee vaaratilanteiden välttämiseksi antaa valmistajan, valtuutetun huoltopalvelun tai muun vastaavasti pätevän henkilön tehtäväksi.

3. SIJOITUS

Älä käytä ulkona.

Älä käytä kylpyammeen, suihkun tai uima-altaan välittömässä läheisyydessä.

Älä sijoita laitetta kiinteän pistorasian tai liitántärasian välittömään läheisyyteen.

Varmista, ettei huonekaluja, verhoja tai muuta syttyvää materiaalia sijoiteta alle 1 metrin etäisyydelle laitteesta.

4. PISTOKKEEN LIITTÄMINEN

Laite tulee sijoittaa niin, että pistoke on ulottuvilla.

Siirrä virtajohto pois laitteen edestä.

5. SÄHKÖVERKOSTA IRROTTAMINEN

Irrota vian ilmetessä laite virtalähteestä.

Irrota laite virtalähteestä, jos se on pitkään käyttämättömänä.

6. OMISTAJA/KÄYTTÄJÄ

Tätä laitetta ei ole tarkoitettu fyysisesti, aistitoiminnaltaan tai henkisesti puutteellisten henkilöiden, kokemattomien ja laitetta tuntemattomien lapsien tai henkilöiden käyttöön ilman, että heidän turvallisuudestaan vastaava henkilö avustaa tai antaa ohjeita laitteen käytöstä. Lapsia tulee pitää silmällä varmistaen, että he eivät leiki laitteella.

7. SÄHKÖ

VAROITUS – TÄMÄ LAITE TÄYTYY MAADOITTA

Tätä laitetta voi käyttää ainoastaan vaihtovirralla, ja laitteeseen merkityn jännitteen tulee vastata syöttöjännitettä.

Lue turvallisuus- ja käyttöohjeet ennen lämmittimen käyttöönottoa.

8. KÄYTTÖ

Älä polta puuta tai muita materiaaleja arinassa.

Asennuspaikan valitseminen ja valmisteleminen

Tämä osio sisältää ohjeet asennuspaikan valitsemiseen ja valmisteleminen arinan asentamista varten.

1. Valitse sopiva asennuspaikka, jossa arina on tasaisella ja kovalla alustalla optimaalista liekkitehostetta varten.

2. Jätä noin 5 cm:n tila laitteen taakse (kehyksestä ulkokuoren takaosaan) ja 20 cm:n tila suoraan takimmaisena puukappaleen päälle täyttöastian poistamista varten.

3. Poista kaikki osat pakkauksesta varoen.

Huomautus: Käsittele puukappaleita varoen, ne ovat arkalaatuisia ja voivat haljeta tai rikkoutua helposti pudotessa.

4. Poista ilmaisimen (vesisäiliössä) pakkauksesta, se on suojattu mahdollisilta kuljetuksen aiheuttamilta vaurioilta. Katso kuva 1.

Ilmaisimen asentaminen:

- Poista yläkansi kääntämällä vesisäiliön molemmissa päissä olevia kiinnityskielekkeitä.
- Poista pakkausmateriaalit.
- Asenna ilmaisimen tasaisesti säiliön pyöreään kiinnityskohtaan.
- Suuntaa ilmaisimen johto niin, ettei se ole suoraan lähettimen yläpuolella ja että johto menee säiliön sivussa olevan raon läpi.
- Asenna yläkansi takaisin ja varmista, että molemmat kiinnityskielekkeet on käännetty osoittamaan alaspäin.

Huomautus: Kokoa laite kokonaan ennen sen täyttämistä vedellä

Arinakokoonpano

Kukin puukappale on erillinen osa ja ne on asetettava arinaan. Aseta puukappaleet niin, että puukappaleen takana oleva koukku ja kierukka-alusta kohdistuu arinassa olevaan vastaavaan koukkuun ja kierukka-alustaan. Puukappaleet kiinnittyvät arinaan paremmin kyseisten alustojen avulla. Katso kuva A - kuva J

Huomautus: Kaikki puukappaleet on valmistettu käsin, tämän vuoksi puukappaleiden ja arinan koukut sekä kierukka-alustat eivät välttämättä kohdistu täydellisesti. Tätä varten pakkaus sisältää lisäalustoja, mikäli kappaleiden sijoitusta on säädettävä.

Puukappaleissa on LED-valot, jotka luovat välkkyvän vaikutuksen. Puukappaleiden ja arinan sähköliittimet on yhdistettävä asennuksen aikana. Joissakin tapauksissa kyseisiin johtoihin voi olla lisätty sidosnauhoja, jotta johdot eivät näkyisi paikoilleen asentamisen jälkeen. (ei sisälly pakkaukseen)

Huomautus: Käsittele puukappaleita varoen, ne ovat arkalaatuisia ja voivat haljeta tai rikkoutua helposti pudotessa.

Arinan asentaminen

Käytä tässä laitteessa ainoastaan suodatettua hanavettä.

Älä koskaan siirrä tätä laitetta tai aseta sitä takaosan varaan asennuksen jälkeen, ellei vettä ole poistettu kotelorakenteesta ja vesisäiliöstä.

Jos laitetta ei tulla käyttämään yli 2 viikkoon, tyhjennä vesi säiliöstä ja täyttöastiasta.

Täyttöastia, säiliö, suojakansi ja säiliön korkki on puhdistettava kahden viikon välein. Tämä koskee erityisesti alueita, joissa vesi on kovaa.

1) Täytä ja asenna täyttöastia.

Huomautus: Käyttöönoton aikana täyttöastia tulee täyttää säiliön täyttämisen jälkeen maksimaalisen käyttöajan takaamiseksi.

2) Varmista, että virtakytkin on asetettu Off-asentoon (katso käyttöohjeita koskeva osio).

3) Asenna virtasovitin (kuva 2). Liitä virtasovitin laitteen etuosaan, kytke laite sen jälkeen pistorasiaan.

Käyttö

Arinan manuaaliset ohjaimet sijaitsevat oikealla puolella (kuva 3).

A. Virtakytkin.

Virransyöttö arinaan

B. Tilapainike

Tällä painikkeella asetetaan tilat: puukappaleet, puukappaleet ja liekkitehoste, Pois.

Kaukosäädin

Laite sisältää radiotaajuudella toimivan kaukosäätimen. Kaukosäätimen käyttöväli on noin 15 m. Kaukosäädintä ei tarvitse suunnata takkaan ja se läpäisee useimmat esteet (seinät mukaan lukien). Kaukosäädin toimii yhdellä 243 yksittäisestä taajuudesta, jotta se ei vaikuttaisi muihin laitteisiin. Taajuus on merkitty kaukosäätimen takaosaan.

Huomautus: Ennen kaukosäätimen käyttöönottamista on muovinen eristyskappale vedettävä kaukosäätimen kotelon ja paristokotelon kannen välistä (kuva 4).

Kaukosäätimen alustus/uudelleen ohjelmointi

Alusta ja tarvittaessa ohjelmoi uudelleen kaukosäädin seuraavia ohjeita noudattamalla:

1. Irrota laite virtasovittimesta.
2. Odota vähintään viisi sekuntia ja kytke virtasovitin sen jälkeen takaisin laitteeseen.
3. Kun virran palautumisesta on kulunut kymmenen sekuntia, paina kaukosäätimen ON-virtapainiketta (kuva 4).

Tällöin suoritetaan kaukosäätimen ja vastaanottimen synkronointi.

Kaukosäätimen käyttö

Järjestelmän kaksi eri tasoa voidaan valita kaukosäätimen ON-virtapainiketta painamalla:

Taso 1: Puukappaleet ja valot ovat kytkettyneet päälle.

Taso 2: Puukappaleet ja valot jäävät päälle ja liekkitehoste aktivoituu.

Takka voidaan sammuttaa milloin tahansa painamalla kaukosäätimen OFF-virtapainiketta.

Huomautus: Kun sumu on aktivoitu, laite tulee sammuttaa joko laitteessa olevaa pikapainiketta tai kaukosäätimen OFF-virtapainiketta painamalla. Se on kytkettävä tämän jälkeen takaisin päälle tasoon 1 siirtymiseksi - vain puukappaleet ja valot toiminnassa.

Pariston vaihtaminen

Vaihda paristo seuraavasti:

1. Liu'uta kaukosäätimen paristokotelon kansi auki (kuva 4).
2. Asenna yksi 12 V (A23) paristo paristokoteloon.
3. Sulje paristokotelon kansi.

Huolto

Varoitus: Kytke virta pois ennen huolto- tai puhdistustoimenpiteitä tulipalon, sähköiskun ja henkilövahinkojen vaaran välttämiseksi.

Arinan pintojen puhdistaminen

Puhdista arinan pinnat ainoastaan lämpimällä ja kostealla liinalla. Älä käytä hankaavia puhdistusaineita.

Vesisäiliö

Huomautus: Puukappaleita ei tarvitse poistaa eikä laitetta tarvitse siirtää vesijärjestelmään pääsemiseksi. Jos kuitenkin päätät siirtää laitetta puhdistamista varten, varmista puukappaleiden vakaus ennen puhdistamista.

Vesijärjestelmä sijaitsee takimmaisena puukappaleen takana. Se voidaan poistaa helposti nostamalla kaikki osat suoraan ylös. (Kuva 5)

Huomautus: Osa voidaan irrottaa kääntämällä kussakin päässä olevia kielekkeitä.

Huomautus: Laitteessa saa käyttää vain suodatettua hanavettä, jotta osiin ei muodostu kalkkia.

Jos laitetta ei tulla käyttämään yli kahteen viikkoon, tyhjennä laitteesta vesi ja kuivaa kaikki vesijärjestelmän osat.

Kaikki vesijärjestelmän osat on suositeltavaa puhdistaa saippuavedellä **kahden viikon välein**. Pakkaus sisältää pienen harjan vaikeiden kohtien/alueiden (esim. ilmaisin) puhdistamista varten.

Huomautus: Älä pese muoviosia astianpesukoneessa.

Huomautus: Jos laitetta halutaan siirtää, tyhjennä kaikki vettä sisältävät osat sitä ennen.

Lisätieto

ASIAKASPALVELU

Tuotteella on kahden vuoden takuu ostopäivästä alkaen. Tänä aikana lupaamme korjata tai vaihtaa tuotteen (saatavuuden mukaan, ei koske lamppuja) maksutta sillä edellytyksellä, että se on asennettu ja sitä on käytetty näiden ohjeiden mukaisesti. Tämän takuun oikeudet toimivat lainmukaisten oikeuksien lisänä, tämä takuu ei vaikuta lainmukaisiin oikeuksiin.

Mikäli haluatte lisätietoja tai lisäohjeita tähän tuotteeseen liittyen, ota yhteyttä jälleenmyyjään. Säilytä kuitti todisteena hankinnasta.

KIERRÄTYS



Euroopan yhteisössä myydyt sähkölaitteet - Sähkölaitteen käyttöään loputtua laitetta ei saa hävittää kotitalousjätteen mukana. Kierrätä laite mahdollisuuksien mukaan. Pyydä lisätietoja kierrätyksestä paikallisilta viranomaisilta tai jälleenmyyjältä.

PATENTTI/PATENTTIHAKEMUS

Optimystuotevalikoiman tuotteet on suojattu yhdellä tai useammalla seuraavista patenteista ja patenttihakemuksista:

Iso-Britannia GB 2402206, GB 2460259, GB 2460453, GB 2418014, GB 2465738, GB 2449925, GB 2465537, GB 2455277, GB1020534.2, GB1020537.5, GB1110987.3

Yhdysvallat US 7967690, US 2010299980, US 2011062250, US 2008028648, US 13/167,042

Venäjä RU2008140317

EU-maat EP 2029941, EP 2201301, EP 2315976, EP 1787063, EP07723217.1, EP11170434.2, EP 11170435.9

Kiina CN 101883953, CN 200980128666.2, CN 101057105, CN 101438104

Australia AU 2009248743, AU 2007224634

Kanada CA 2725214, CA 2579444, CA 2645939

Kansainvälinen patenttihakemus WO 2006027272

Etelä-Afrikka ZA 200808702

Meksiko MX 2008011712

Korea KR 20080113235

Japani JP 2009529649

Brasilia BR P10708894-9

Intia IN 4122/KOLNP/2008

Uusi-Seelanti NZ 571900

Vianmääritys

Ongelma	Syy	Korjaava toimenpide
Liekkitehoste ei käynnisty.	Pistoketta ei ole kytketty pistorasiaan. Vesitaso on alhainen. Matalajänniteliitintä ei ole kytketty oikein. (Katso kuva 5) Muuntaja on virheellisesti kotelarakenteessa.	Tarkista, että pistoke on kytketty oikein pistorasiaan. Tarkista, että vesisäiliö on täysi ja että kotelarakenteessa on vettä. Tarkista, että liitin on kytketty oikein. (Katso kuva 5) Varmista, että muuntaja on asetettu alaspäin kotelorakenteen syvennykseen.
Liekkitehoste on liian matala.	Muuntajan metallilevy voi olla likainen. Muuntajan johto on metallilevyn päällä.	Puhdista metallilevy pakkaukseen kuuluvalla pehmeällä harjalla. Katso yksityiskohtaiset ohjeet osiosta 'Huolto'. Ohjaa johto kotelorakenteen takaosaan ja varmista, että se on kotelorakenteen sivuaukossa.
Laitteesta tulee epämiellyttävää hajua käytön aikana.	Vesi on likaista tai seisovaa. Hanavettä ei ole suodatettu.	Puhdista laita Huolto-osion ohjeiden mukaisesti. Käytä ainoastaan suodatettua hanavettä.
Päälamput eivät toimi, liekkejä tai savua ei ole.	Vesisäiliössä ei ole vettä.	Noudata osion Huoltokohdan 'Vesisäiliön täyttäminen' ohjeita. Tarkista, että pistoke on liitetty oikein pistorasiaan ja että kytkin 'A' (kuva 3) on asennossa 'ON' (I).

Velkommen og tillykke

Tak, og tillykke, fordi du har valgt at købe en Silverton fra Dimplex.

Læs denne brugsanvisning grundigt, og gem den.

Advarsel: Læs alle vejledninger og advarsler grundigt, inden du starter monteringen. Hvis du ikke følger vejledningerne, kan det resultere i risiko for elektrisk stød, brandfare og bortfald af garantien

Skriv dit nedenstående model- og serienummer ned til fremtid reference: model- og serienummer kan findes på mærkaten med model- og serienummer på siden af Silverton

Modelnummer: _____

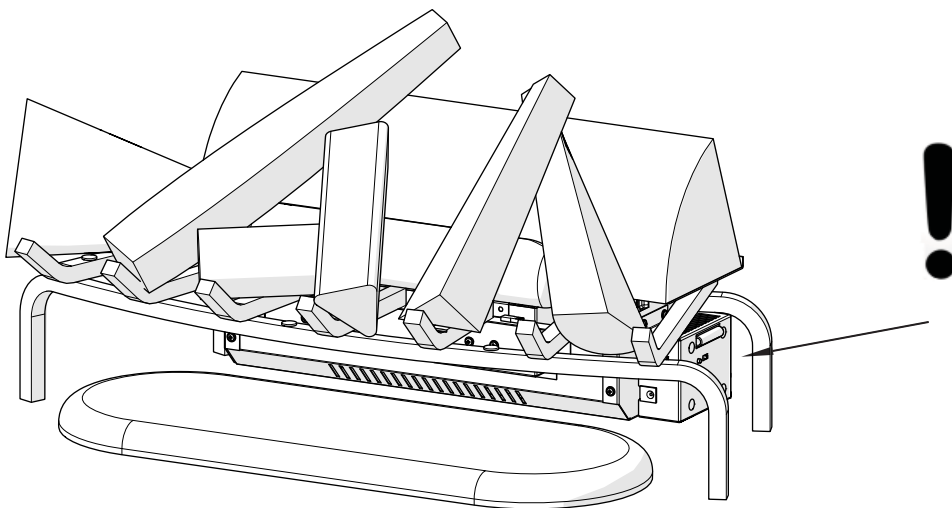
Serienummer: _____

Benyt altid en kvalificeret tekniker eller et serviceværksted til at reparere denne brændeknuderist.

Bemærk! Procedurer og teknikker, som betragtes som vigtige nok til at blive fremhævet

Advarsel: Procedurer og teknikker, som hvis de ikke følges omhyggeligt, resulterer i skade på udstyret

Advarsel! Procedurer og teknikker, som hvis de ikke følges omhyggeligt, udsætter brugeren for risiko for brand, alvorlig kvæstelse eller død.



Vigtige instruktioner

Denne vejledning skal læses omhyggeligt for at installere, bruge og vedligeholde produktet korrekt

Når man anvender elektriske apparater, er der nogle grundlæggende forholdsregler, som altid skal følges for at reducere risikoen for brand, elektrisk stød og personskade, herunder følgende:

1. ADVARSEL!

Anbring ikke stof eller tøj på apparatet, og luftcirkulationen omkring det må ikke blokeres.

2. SKADE

Hvis apparatet er beskadiget, skal det kontrolleres af leverandøren før installation og betjening. Hvis netledningen beskadiges, skal den udskiftes af fabrikanten eller serviceagenten eller en tilsvarende kvalificeret person for at undgå fare.

3. PLACERING

Må ikke anvendes udendørs.

Må ikke anvendes i nærheden af badekar, brusebad eller svømmebassin.

Pejsen må ikke anbringes lige under en fast stikkontakt eller stikdåse.

Det skal sikres, at møbler, gardiner eller andet brændbart materiale ikke anbringes nærmere end 1 m fra apparatet.

4. STIKPLACERING

Apparatet skal placeres, så der er adgang til stikket.

Netledningen skal holdes væk fra apparatets forside.

5. AFBRYDELSE

I tilfælde af fejl, skal stikket til den elektriske pejs trækkes ud.

Træk stikket til den elektriske pejs ud, når den ikke skal bruges i længere tid.

6. EJER/BRUGER

Dette apparat er ikke beregnet til brug af børn eller personer med nedsatte fysiske, sensoriske eller mentale evner eller manglende erfaring og kendskab, medmindre de får opsyn eller vejledning i brugen af apparatet af en person, der er ansvarlig for deres sikkerhed. Hold øje med børn for at sikre, at de ikke leger med maskinen

7. ELEKTRICITET

ADVARSEL – DETTE APPARAT SKAL JORDFORBINDES.

Den elektriske pejs må kun anvendes på en AC ~forsyning (vekselstrøm) og spændingen, som er angivet på apparatet, skal svare til netspændingen.

Læs alle sikkerhedsadvarsler og betjeningsvejledninger, før der tændes for strømmen.

8. BRUG

Brænd ikke træ eller andre materialer i brændeknuderisten

Valg af sted og klargøring

I dette afsnit finder du anvisninger til, hvordan du vælger en placering og klargør stedet til installation af brændeknuderisten

1. Vælg et passende sted, som sikrer, at brændeknuderisten står på en hård, plan overflade for at få optimal flammeeffekt
2. Lad der være en afstand på ca. 5 cm bag enheden (fra rammen til kappens bagside) og 20 cm direkte over den bagerste brændeknude for at kunne fjerne genfyldningsbeholderen.
3. Pak forsigtigt alle komponenter ud af kassen.

Advarsel: Håndtér brændeknuderne forsigtigt. De er meget sarte og kan nemt revne eller knække, hvis de tabes.

4. Pak transduceren ud (er placeret i vandtanken), som er pakket ind for at beskytte den under forsendelsen. Se Fig. 1.

Sådan får du adgang til transduceren:

- Fjern topdækslet ved at dreje holdetapperne på begge ender af vandtanken.
- Fjern al emballage.
- Montér transduceren, så den sidder vandret i det cirkulære holdeområde i tanken.
- Vend transducerens ledning, så den ikke er direkte over kilden, og ledningen passerer gennem sprækken på siden af tanken.
- Genmontér topdækslet, og kontrollér, at begge holdetapper, er drejet, så de vender indad.

Bemærk! Saml enheden helt, inden du fylder vand i den

Samling af brændeknuderisten

Hver brændeknude er en separat komponent, der skal anbringes på risten. Anbring hver brændeknude, så velcro-puden på brændeknuden flugter med den tilsvarende velcro-puden på brændeknuderisten. Velkroen hjælper med at fastgøre brændeknuderne til risten. Se Fig. A - Fig. J

Bemærk! Da hver af brændeknuderne er håndlavede, flugter velcro-puderne på brændeknuderne og risten muligvis ikke perfekt. Vi har derfor inkluderet ekstra puder, hvis du har brug for at genplacere dem.

Hver brændeknude indeholder led-lamper for at skabe en blafrende effekt. Under samlingen skal stikforbindelserne på hver enkelt brændeknude og på risten tilsluttes, når de anbringes. I nogle tilfælde kan disse ledninger have ekstra indpakninger for at forhindre, at de kan ses efter den endelige samling. (ikke inkluderet)

Advarsel: Håndtér brændeknuderne forsigtigt. De er meget sarte og kan nemt revne eller knække, hvis de tabes.

Montering af brændeknuderist

Brug kun filtreret vand fra hanen i dette apparat.

Når apparatet er installeret, må det ikke flyttes eller lægges ned, uden at vandet først tømmes ud af opsamlingskarret og vandtanken.

Hvis du ikke skal bruge apparatet i mere end 2 uger, skal du tømme vandet fra tanken og fylde beholderen igen.

Genpåfyldningsbeholderen, tanken, dækslet og beholderens hætte skal rengøres hver anden uge, især i områder, hvor vandet er hårdt.

1) Fyld, om monter genpåfyldningsbeholderen.

Bemærk! Under den første montering skal genpåfyldningsbeholderen genfyldes, efter at tanken er blevet fyldt for at sikre maksimal driftstid.

2) Kontrollér, at tænd-/slukknappen er slukket (Off) (se afsnittet med brugsanvisningen)

3) Saml strømadapteren (Fig. 2). Isæt strømadapteren forrest på enheden, og sæt derefter enheden i en stikkontakt

Betjening

De manuelle betjeningsknapper til brændeknuderisten findes på højre side (Fig. 3).

A. Afbryderkontakt.

Leverer strøm til brændeknuderisten

B. Momentan knap

Ved tryk på denne knap skiftes der mellem brændeknuder, brændeknuder og flammeeffekt og sluk (Off).

Fjernbetjening

Enheden leveres med en fjernbetjening med radiofrekvens. Fjernbetjeningen har en rækkevidde på ca. 15 m. Det er ikke nødvendigt at rette den mod elpejsen, og den kan passere gennem de fleste forhindringer (også vægge). Den forsynes med én af 243 uafhængige frekvenser for at hindre interferens med andre enheder. Frekvensangivelsen findes bag på fjernbetjeningen.

Bemærk! Inden du forsøger at anvende fjernbetjeningen, skal du trække det isolerende plastikbånd ud mellem fjernbetjeningens hylster og batteridækslet (Fig. 4).

Initialisering/omprogrammering af fjernbetjeningen

Følg disse trin for at initialisere fjernbetjeningen, og hvis det kræves, til at geninitialisere den.

1. Træk strømadapteren ud af enheden.
2. Vent mindst fem sekunder, og sæt derefter strømadapteren i enheden igen.
3. Tryk på tændknappen (ON) på fjernbetjeningen (Fig. 4) inden ti sekunder efter, at strømmen er vendt tilbage.

Det vil synkronisere fjernbetjeningen med modtageren

Brug af fjernbetjeningen

Ved tryk på tændknappen (ON) på fjernbetjeningen, veksles der mellem to niveauer:

Niveau 1: Brændeknuderne og lamperne tændes.

Niveau 2: Brændeknuderne og lamperne vedbliver med at være tændte, og flammeeffekten aktiveres.

Pejsen kan slukkes når som helst ved at trykke på slukknappen (OFF) på fjernbetjeningen.

Bemærk! Når duggen er aktiveret, skal enheden enten slukkes med den momentane knap på enheden eller med fjernbetjeningen og derefter tændes igen for at vende tilbage til niveau 1 - Kun brændeknuder og lys fungerer.

Udskiftning af batteri

Sådan udskiftes batteriet:

1. Åbn batteridækslet på fjernbetjeningen ved at skubbe det (Fig. 4)
2. Sæt et 12 v (A23) batteri i batteriholderen
3. Luk batteridækslet

Vedligeholdelse

Advarsel! Træk stikket ud af stikkontakten, inden du foretager vedligeholdelse eller rengøring for at reducere risikoen for elektrisk stød eller skade på personer.

Rengøring af brændeknuderistens overflade

Brug en varm, fugtig klud til at rengøre brændeknuderistens overflade med. Brug ikke slibende rengøringsmidler og skuresvampe.

Vandtank

Bemærk! Det er ikke nødvendigt at fjerne brændeknuderne eller flytte enheden for at komme til vandtanksystemet. Hvis du imidlertid beslutter at flytte enheden for at rengøre den, skal du sikre, at brændeknuderne sidder fast, inden du rengør.

Vandtanksystemet er placeret bag den bagerste brændeknude. Det kan nemt tages af ved at løfte hver af komponenterne direkte op. (Fig. 5).

Bemærk! Der sidder tapper på hver ende, som skal drejes for at firkøre komponenten

Advarsel: Der må kun anvendes filtreret hanevand i enheden for hindre, at komponenterne kalkes til.

Hvis du har tænkt dig ikke at bruge enheden i mere end to uger, skal du tømme og dræne enheden for vand og tørre alle vandbeholderens komponenter.

Det anbefales, at alle vandbeholderens komponenter rengøres med sæbe og vand hver **anden uge**. Der medfølger en lille børste til rengøring af vanskelige ting/områder som f.eks. transduceren.

Advarsel: Plastkomponenterne må ikke lægges i opvaskemaskine.

Bemærk! Hvis du skal flytte enheden, skal du sikre, at alle komponenter, der indeholder vand, er blevet tømte, inden du sætter den på plads igen.

Yderligere oplysninger

SERVICE EFTER SALG

Der er garanti på produktet to år efter købsdatoen. I løbet af denne periode udfører vi gratis reparation eller ombytning af produktet, (bortset fra pærer og med forbehold for lagerbeholdning) under forudsætning af, at det har været installeret og betjent i overensstemmelse med nærværende vejledning. Dine rettigheder i henhold til garantien er udover dine lovbestemte rettigheder og påvirkes ikke af nærværende garanti.

Kontakt venligst din forhandler, hvis du har brug for oplysninger om eftersalg eller hjælp til produktet. Du bedes opbevare kvitteringen som bevis på købet.

GENBRUG



For elektriske produkter, der sælges i EU - ved slutningen af det elektriske produkts levetid må det ikke bortskaffes som husholdningsaffald. Lever apparatet til genbrug, hvor sådanne faciliteter findes. Spørg din lokale myndighed eller forhandleren for råd om genbrug i dit land.

PATENT / PATENTANSØGNING

Produkter i Optimyst-sortimentet beskyttes af et eller flere af følgende patenter og patentansøgninger:

Storbritannien GB 2402206, GB 2460259, GB 2460453, GB 2418014, GB 2465738, GB 2449925, GB 2465537, GB 2455277, GB1020534.2, GB1020537.5, GB1110987.3

USA US 7967690, US 2010299980, US 2011062250, US 2008028648, US 13/167,042

Rusland RU2008140317

Europa EP 2029941, EP 2201301, EP 2315976, EP 1787063, EP07723217.1, EP11170434.2, EP11170435.9

Kina CN 101883953, CN 200980128666.2, CN 101057105, CN 101438104

Australien AU 2009248743, AU 2007224634

Canada CA 2725214, CA 2579444, CA 2645939

International patentansøgning WO 2006027272

Sydafrika ZA 200808702

Mexico MX 2008011712

Korea KR 20080113235

Japan JP 2009529649

Brasilien BR P10708894-9

Indien IN 4122/KOLNP/2008

New Zealand NZ 571900

Fejlsøgning

Symptom	Årsag	Løsning
Flammeeffekten vil ikke starte.	Elstikket er ikke sat i. Lav vandstand. Lavspændingsstikket er ikke korrekt sat i. (Se fig.5) Transduceren er ikke placeret korrekt i karret	Tjek, at stikket er sat korrekt i stikkontakten. Kontroller, at vandtanken er fuld, og at der er vand i opsamlingskarret. Tjek, at stikket er sat korrekt i. (Se fig.5) Sørg for, at transduceren er placeret korrekt i fordybningen i karret
Flammeeffekten er for lav.	Metalskiven i transduceren kan være snavset. Ledningen fra transduceren er placeret over metalskiven	Rengør metalskiven med den bløde medfølgende børste. Se 'Vedligeholdelse.' for en trinvis fremgangsmåde. Før ledningen til bagsiden af karret, og sørg for den føres ind i sideåbningen i karret.
Ubehagelig lugt, når enheden bruges.	Snavset eller stillestående vand. Der er brugt ufiltreret vand fra hanen.	Rengør enheden, som beskrevet under vedligeholdelse. Brug kun filtreret vand fra hanen.
Hovedpæren fungerer ikke, og der er ingen flammer eller røg.	Der er ikke vand i vandtanken.	Følg anvisningerne under Vedligeholdelse , "Påfyldning af vandtanken". Kontroller, at stikket sidder korrekt i vægstikket, og at knap 'A' Fig. 3 er i tændt (I) indstilling.

Witamy i gratulujemy

Dziękujemy i gratulujemy zakupu urządzenia Silverton od firmy Dimplex.

Proszę dokładnie zapoznać się z instrukcją i zachować ją na przyszłość.

Ostrzeżenie: Przeczytaj uważnie całą instrukcję przed rozpoczęciem instalacji. Niestosowanie się do instrukcji może spowodować porażenie prądem, wywołać pożar oraz unieważnienie gwarancji.

Proszę zapisać model i numer seryjny urządzenia na wypadek potrzeby ich późniejszego użycia: Etykieta z numerem seryjnym znajduje się z boku urządzenia Silverton

Numer modelu: _____

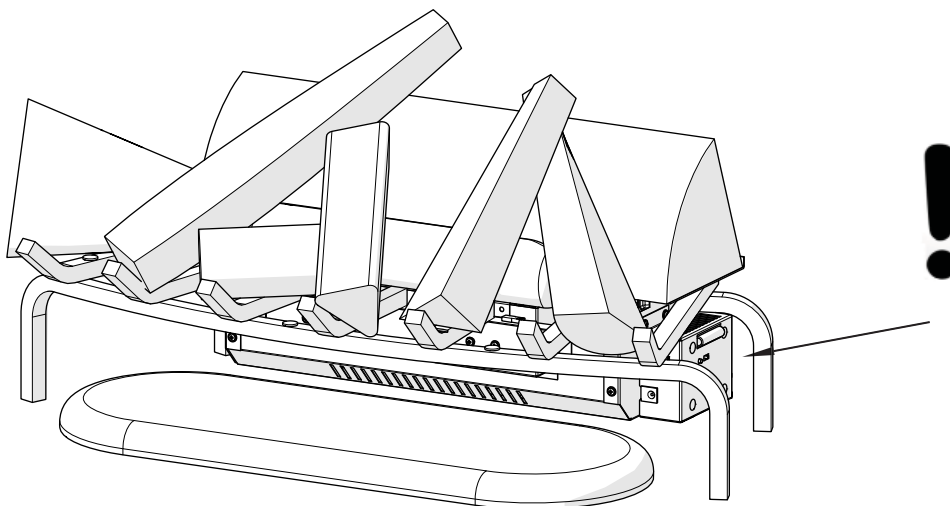
Numer seryjny: _____

Naprawę rusztu należy zlecić wykwalifikowanemu technikowi.

Uwaga: Procedury i metody wystarczająco dostatecznie ważne, by podkreślić ich znaczenie

Ostrzeżenie: Procedury i metody, których niestosowanie może prowadzić do uszkodzenia urządzenia

Ostrzeżenie: Procedury i metody, których niestosowanie może spowodować zagrożenie pożarem, poważne urazy lub utratę życia.



Ważne zalecenia

Należy przeczytać uważnie tę instrukcję, aby w bezpieczny sposób zainstalować, używać i konserwować swój produkt.

Przy korzystaniu z urządzeń elektrycznych należy zawsze postępować zgodnie z wymienionymi poniżej podstawowymi zasadami bezpieczeństwa, w celu uniknięcia ryzyka pożaru, porażenia prądem elektrycznym lub powstania obrażeń cielesnych:

1. OSTRZEŻENIE

Na urządzeniu nie wolno kłaść żadnych materiałów i odzieży, ani blokować przepływu powietrza wokół niego.

2. USZKODZENIE

Jeśli urządzenie jest uszkodzone, przed rozpoczęciem instalowania i eksploatacji, należy skontaktować się z dostawcą.

W przypadku uszkodzenia przewodu zasilającego ze względów bezpieczeństwa musi on zostać wymieniony przez producenta, serwisanta lub osobę o podobnych kwalifikacjach.

3. UMIEJSCOWIENIE

Nie należy używać urządzenia na wolnym powietrzu.

Tego urządzenia nie wolno używać w bezpośrednim sąsiedztwie wanny, pryszniczki ani basenu.

Nie wolno ustawiać tego urządzenia bezpośrednio pod stałym gniazdem elektrycznym ani skrzynką rozdzielczą.

Upewnij się, że meble, zasłony oraz wszelkie inne przedmioty palne znajdują się co najmniej 1 m od urządzenia.

4. UMIEJSCOWIENIE WTYCZKI

Urządzenie należy ustawić w taki sposób, aby zapewnić łatwy dostęp do wtyczki przewodu zasilającego.

Kabel zasilający należy prowadzić z dala od urządzenia.

5. ODŁĄCZENIE URZĄDZENIA

W przypadku awarii należy wyciągnąć z gniazdka wtyczkę przewodu zasilającego.

Jeśli urządzenie nie jest używane przez dłuższy czas, należy wyciągnąć wtyczkę przewodu zasilającego z gniazda elektrycznego.

6. POSIADACZ/UŻYTKOWNIK

To urządzenie nie może być używane przez dzieci lub osoby o ograniczonych zdolnościach fizycznych, sensorycznych lub psychicznych oraz nieposiadających odpowiedniego doświadczenia lub wiedzy, chyba że taka osoba jest nadzorowana lub została przeszkolona przez inną osobę, odpowiedzialną za bezpieczeństwo użytkownika. Należy dopilnować, aby dzieci nie bawiły się urządzeniem.

7. ZASILANIE ENERGIĄ ELEKTRYCZNĄ

OSTRZEŻENIE – URZĄDZENIE MUSI BYĆ UZIEMIONE.

Urządzenie to musi być zasilane wyłącznie prądem zmiennym o napięciu zgodnym z wartością podaną na tabliczce znamionowej urządzenia.

Przed włączeniem urządzenia należy przeczytać wszystkie zasady bezpieczeństwa i instrukcje obsługi.

8. UŻYTKOWANIE

Na ruszcie nie wolno palić drewna ani żadnych innych materiałów

Wybór miejsca i przygotowanie do instalacji

W tym dziale znajdują się instrukcje dotyczące wyboru miejsca i przygotowania instalacji rusztu.

1. Należy wybrać odpowiednie miejsce, w którym ruszt będzie znajdował się na twardej, równej powierzchni, by w pełni wykorzystać efekt płomienia.
2. Z tyłu urządzenia należy pozostawić co najmniej 5 cm wolnego miejsca (od ramy do tyłu osłony) oraz 20 cm bezpośrednio nad tylną kłodą, aby umożliwić wyjęcie zbiornika uzupełniającego.
3. Ostrożnie wyjąć wszystkie elementy z pudełka.

Ostrzeżenie: Z kłodami należy obchodzić się ostrożnie, ponieważ są delikatne i łatwo je uszkodzić, wypuszczając z rąk.

4. Rozpakować (zawarty w rezerwuarze na wodę) przetwornik, który jest owinięty w celu ochrony podczas transportu. Patrz rys. 1.

Aby uzyskać dostęp do przetwornika:

- Zdjąć górną pokrywę, przekręcając klapki zwalniające po obu stronach rezerwuaru na wodę.
- Usunąć materiał użyty do zapakowania urządzenia.
- Zamontować przetwornik, tak aby był poziomo umieszczony w okrągłym obszarze przytrzymującym.
- Ukierunkować kabel przetwornika w taki sposób, aby nie był umieszczony bezpośrednio nad emitorem i aby przechodził przez szczelinę w boku zbiornika.
- Założyć górną pokrywę i sprawdzić, czy obie klapki zabezpieczające są skierowane do środka.

Uwaga: Przed napełnieniem wodą należy w pełni złożyć urządzenie

Montaż rusztu

Każda kłoda jest oddzielnym elementem do umieszczenia na ruszcie. Kłody należy kłaść w taki sposób, aby zaczepy typu „haczyk - pętla” umieszczone na ich tyle oraz na ruszcie pokrywały się. Zaczepy te służą do przymocowania kłód do rusztu. Patrz rys. A - rys. J

Uwaga: Wszystkie kłody są wykonywane ręcznie i ich zaczepy mogą nie pokrywać się z zaczepami na ruszcie. Dlatego do zestawu dołączono dodatkowe zaczepy, by można było umieścić je w innej pozycji.

Każda kłoda zawiera podświetlenie LED, które imituje efekt migotania płomienia. W czasie montażu należy połączyć złącza elektryczne kłód i rusztu. W niektórych przypadkach kable te mogą być spięte opaską kablową, aby po zakończeniu montażu nie były widoczne. (nie w zestawie)

Ostrzeżenie: Z kłodami należy obchodzić się ostrożnie, ponieważ są delikatne i łatwo je uszkodzić, wypuszczając z rąk.

Instalacja rusztu

W tym urządzeniu można stosować wyłącznie przefiltrowaną wodę kranową.

Po zainstalowaniu nie wolno przenosić ani kłaść tego urządzenia na tylnej ścianie, bez wcześniejszego spuszczenia wody ze zbiornika odpływowego oraz zasobnika wody.

Jeśli urządzenie ma nie być używane przez okres ponad 2 tygodni, należy opróżnić rezerwuuar i zbiornik uzupełniający.

Zbiornik uzupełniający, rezerwuuar, pokrywę i nakrywkę zbiornika należy czyścić raz na 2 tygodnie, szczególnie w miejscach, w których występuje twarda woda.

1) Napełnić i założyć zbiornik uzupełniający.

Uwaga: Po pełnym napełnieniu rezerwuuaru zbiornik uzupełniający należy uzupełnić wodą, aby zapewnić możliwie najdłuższy czas działania urządzenia.

2) Należy sprawdzić, czy wyłącznik Wł./Wyl. jest w pozycji wyłączonej (patrz dział „Instrukcja obsługi”)

3) Podłączyć zasilacz (rys. 2). Podłączyć zasilacz do przedniej części urządzenia, a następnie podłączyć urządzenie do źródła zasilania.

Obsługa

Ręczne elementy sterowania rusztem znajdują się po prawej stronie (rys. 3).

A. Wyłącznik Wł./Wyl.

Zapewnia zasilanie rusztu

B. Przełącznik efektów

Służy do przełączania między 3 trybami: zapalonymi kłodymi, zapalonymi kłodymi i efektem płomienia oraz trybem wyłączonym.

Zdalne sterowanie

Urządzenie wyposażone jest w pilota zdalnego sterowania drogą radiową o zasięgu około 15 m. Nie trzeba nakierowywać go na kominek, a jego sygnał przenika przez większość przedmiotów (również przez ściany). Aby zapobiec zakłóceniom, urządzenie wykorzystuje jedną z 243 niezależnych częstotliwości. Oznaczenie częstotliwości podane jest z tyłu pilota.

Uwaga: Przed rozpoczęciem korzystania z pilota należy usunąć plastikowy izolator umieszczony między obudową pilota a pokrywą baterii (rys. 4).

Inicjalizacja/przeprogramowanie pilota

Aby przeprowadzić inicjalizację pilota zdalnego sterowania lub w razie konieczności ponowną inicjalizację, należy wykonać następujące czynności:

1. Odłączyć zasilacz od urządzenia.
2. Odczekać pięć sekund, a następnie podłączyć zasilacz z powrotem do urządzenia.
3. W ciągu 10 sekund od ponownego podłączenia do zasilania nacisnąć włącznik na pilocie (rys. 4)

Dzięki temu pilot i odbiornik zostaną zsynchronizowane

Używanie pilota zdalnego sterowania

Naciśnięcie przycisku włącznika na pilocie powoduje przełączenie między dwoma poziomami:

Poziom 1: Kłody i światła są włączone.

Poziom 2: Włączone są kłody, światła oraz efekt płomienia.

Kominek można w każdej chwili wyłączyć, naciskając przycisk włącznika na pilocie.

Uwaga: Po włączeniu mgiełki urządzenie należy wyłączyć za pomocą włącznika na obudowie lub przycisku włącznika na pilocie, a następnie przełączyć na poziom 1, na którym zapalone są tylko kłody i światła.

Wymiana baterii

Aby wymienić baterię,

1. Wysuń pokrywę baterii w pilocie (rys. 4)
2. Zainstaluj jedną baterię 12 V (A23) w komorze.
3. Załóż pokrywę baterii

Konserwacja

Ostrzeżenie: Przed czyszczeniem i konserwacją należy odłączyć urządzenie od źródła zasilania, aby ograniczyć zagrożenie pożarem lub porażeniem prądem bądź doznaniem poważnych urazów.

Czyszczenie powierzchni rusztu

Do czyszczenia powierzchni rusztu należy używać szmatki zwilżonej ciepłą wodą. Nie wolno stosować ściernych środków czyszczących.

Rezerwuar wody

Uwaga: Aby uzyskać dostęp do systemu przechowywania wody, nie trzeba usuwać kłód ani przesuwania urządzenia. Jednak w razie konieczności przesuwania, przed czyszczeniem, należy upewnić się, że kłody pozostają stabilnie zamocowane.

System przechowywania wody znajduje się za tylną kłodą. Można wyjąć go w łatwy sposób, podnosząc każdy z elementów bezpośrednio do góry. (rys. 5).

Uwaga: Na obu końcach znajdują się klapki, które należy obrócić, aby zwolnić dany element.

Ostrzeżenie: W tym urządzeniu można stosować wyłącznie przefiltrowaną wodę kranową, aby zapobiec osadzaniu się kamienia na jego elementach.

Jeśli urządzenie ma nie być używane przez dłużej niż 2 tygodnie, należy opróżnić je z wody i wysuszyć wszystkie elementy zawierające wodę.

Zaleca się, aby wszystkie elementy zawierające wodę czyścić wodą z mydłem **co 2 tygodnie**.

Do zestawu dołączono małą szczotkę, aby ułatwić czyszczenie trudnych elementów/obszarów, np. przetwornika

Ostrzeżenie: Nie wolno myć plastikowych elementów w zmywarce.

Uwaga: Jeśli konieczne jest przesunięcie urządzenia, należy upewnić się, że wszystkie elementy zostały opróżnione z wody.

Dodatkowe informacje

OBSŁUGA POSPRZEDAŻNA

Gwarantujemy prawidłowe funkcjonowanie produktu w okresie dwóch lat od daty zakupu. W tym okresie zobowiązujemy się do bezpłatnej naprawy lub wymiany produktu (z wyjątkiem lat oraz w zależności od dostępności), pod warunkiem że został on zamontowany i jest używany zgodnie z niniejszą instrukcją. Prawa użytkownika zapewnione na mocy niniejszej gwarancji obowiązują niezależnie od praw statutowych, które w rezultacie nie są naruszone przez niniejszą gwarancję.

Aby uzyskać dodatkowe informacje lub pomoc posprzedażną związaną z tym produktem, należy skontaktować się z dostawcą. Prosimy o zachowanie paragonu jako dowodu zakupu.

RECYKLING



W przypadku produktów sprzedawanych na terenie Unii Europejskiej: nie należy wyrzucać zużytego urządzenia wraz z odpadami domowymi. Należy oddać je do utylizacji. Aby uzyskać informacje dotyczące recyklingu, skontaktuj się z odpowiednimi władzami lub sprzedawcą.

PATENT / APLIKACJA PATENTOWA

Produkty linii Optymist są chronione jednym lub wieloma patentami i aplikacjami patentowymi:

Wielka Brytania GB 2402206, GB 2460259, GB 2460453, GB 2418014, GB 2465738, GB 2449925, GB 2465537, GB 2455277, GB1020534.2, GB1020537.5, GB1110987.3

Stany Zjednoczone: US 7967690, US 2010299980, US 2011062250, US 2008028648, US 13/167,042

Rosja: RU2008140317

Europa: EP 2029941, EP 2201301, EP 2315976, EP 1787063, EP07723217.1, EP11170434.2, EP 11170435.9

Chiny: CN 101883953, CN 200980128666.2, CN 101057105, CN 101438104

Australia: AU 2009248743, AU 2007224634

Kanada: CA 2725214, CA 2579444, CA 2645939

Międzynarodowa aplikacja patentowa: WO 2006027272

RPA: ZA 200808702

Meksyk: MX 2008011712

Korea: KR 20080113235

Japonia: JP 2009529649

Brazylia BR P10708894-9

Indie: IN 4122/KOLNP/2008

Nowa Zelandia: NZ 571900

Rozwiązywanie problemów

Objaw	Przyczyna	Środki zaradcze
Nie uruchamia się efekt płomienia.	Niepodłączona wtyczka przewodu zasilającego. Niski poziom wody. Nieprawidłowo podłączona złączka niskonapięciowa (patrz rys. 5). Moduł przetwornika nie jest prawidłowo umieszczony w zbiorniku odpływowym	Sprawdzić, czy wtyczka jest dobrze podłączona do gniazda elektrycznego. Sprawdzić, czy zasobnik wody jest napełniony i czy w zbiorniku odpływowym znajduje się woda. Sprawdzić, czy złączka jest dobrze włożona. (patrz rys. 5). Sprawdzić, czy przetwornik jest prawidłowo umieszczony w wyprofilowanym zagłębieniu zbiornika.
Zbyt niski efekt płomienia.	Metalowa płytką w przetworniku może być zabrudzona. Drut z modułu przetwornika znajduje się nad metalową płytką	Wyczyść metalową płytkę za pomocą dostarczonej miękkiej szczotki. Procedurę krok po kroku można znaleźć w punkcie „Konserwacja”. Skierować drut do tyłu zbiornika, zwracając uwagę, aby znajdował się na bocznym otworze wychodzącym ze zbiornika.
Nieprzyjemny zapach podczas używania urządzenia.	Bрудna lub stęchła woda. Stosowanie nieprzefiltrowanej wody kranowej.	Wyczyścić urządzenie zgodnie z opisem w punkcie Konserwacja. Stosować wyłącznie przefiltrowaną wodę kranową.
Główne lampy nie działają i nie ma płomieni ani dymu.	W zasobniku wody nie ma wody	Postępować zgodnie z instrukcjami podanymi w punkcie Konserwacja , „Napełnianie zasobnika wody” Sprawdzić, czy wtyczka jest włożona do gniazda elektrycznego oraz czy wyłącznik „A” (rys. 3) znajduje się w położeniu włączenia (I).

Вступление

Поздравляем вас с приобретением камина Silverton марки Dimplex!

Внимательно прочитайте эти инструкции и сохраните их.

Осторожно! Перед установкой прибора внимательно прочитайте все инструкции и предупреждения. Несоблюдение этих инструкций может привести к поражению электрическим током и пожару, а также является основанием для аннулирования гарантии.

Впишите в следующие поля номер модели и серийный номер (эти номера можно найти на специальной этикетке сбоку на камине Silverton).

Номер модели: _____

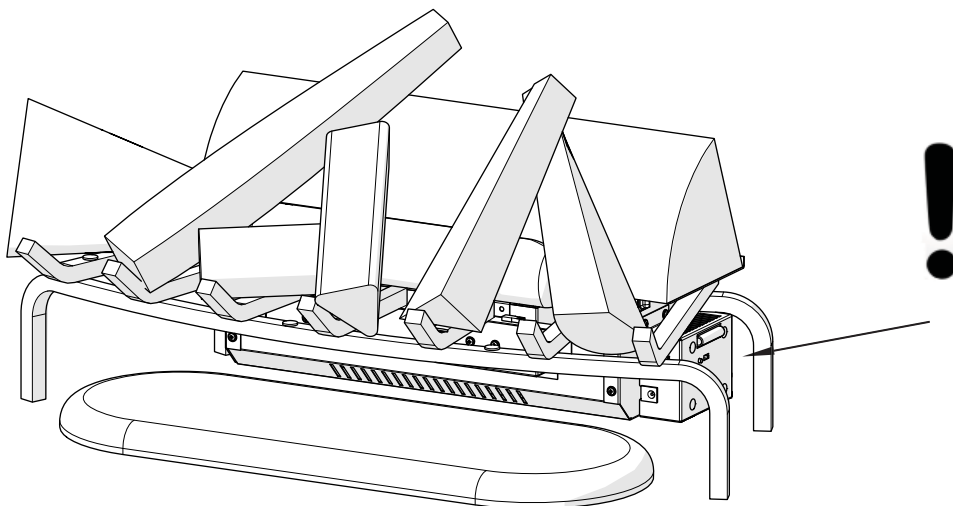
Серийный номер: _____

Поручайте ремонт решетки с поленьями только квалифицированному специалисту или агенту по сервисному обслуживанию.

Примечание. Важные процедуры и приемы, на которые следует обратить особое внимание.

Осторожно! Процедуры и приемы, несоблюдение которых приводит к повреждению прибора.

Внимание! Процедуры и приемы, из-за несоблюдения которых возникает опасность возгорания или получения серьезной травмы, в т. ч. со смертельным исходом.



Важные инструкции

Внимательно прочитайте это руководство — оно содержит сведения о безопасной установке, использовании и техобслуживании прибора.

Чтобы снизить риск воспламенения, поражения электрическим током и получения травм, необходимо при использовании электроприборов соблюдать основные меры безопасности.

1. ВНИМАНИЕ!

Не кладите на прибор ткань или одежду и не создавайте препятствия для циркуляции воздуха вокруг прибора.

2. ПОВРЕЖДЕНИЕ

Если прибор поврежден, перед тем как его устанавливать и эксплуатировать, обратитесь к поставщику.

Во избежание опасных ситуаций обращайтесь для замены поврежденного шнура питания к производителю, агенту по сервисному обслуживанию или специалисту аналогичной квалификации.

3. РАЗМЕЩЕНИЕ

Не используйте прибор вне помещения.

Не используйте прибор в непосредственной близости от ванной комнаты, душа или бассейна.

Не располагайте камин непосредственно под штепсельной розеткой или соединительной коробкой.

Убедитесь в том, что на расстоянии 1 м от устройства отсутствует мебель, шторы или другие горючие предметы.

4. РАСПОЛОЖЕНИЕ ШТЕПСЕЛЬНОЙ ВИЛКИ

Прибор должен быть установлен так, чтобы сохранялся доступ к штепсельной вилке.

Следите за тем, чтобы шнур питания не оказался в зоне перед прибором.

5. ОТКЛЮЧЕНИЕ ОТ РОЗЕТКИ

В случае неисправности извлеките вилку прибора из розетки.

Отсоединяйте прибор от розетки, если он не используется в течение длительного времени.

6. ВЛАДЕЛЕЦ/ПОЛЬЗОВАТЕЛЬ

Прибор не предназначен для использования детьми, а также людьми с ограниченными физическими, сенсорными и умственными способностями или недостатком опыта и знаний, за исключением случаев, когда такие люди находятся под присмотром ответственного за их безопасность лица или прошли инструктаж по пользованию прибором. Следите, чтобы дети не играли с прибором.

7. ЭЛЕКТРИЧЕСТВО

ВНИМАНИЕ! ПРИБОР ДОЛЖЕН БЫТЬ ЗАЗЕМЛЕН.

Прибор следует подключать только к источнику питания переменного тока, при этом напряжение должно соответствовать указанному на приборе.

Перед включением прибора ознакомьтесь с указаниями по безопасности и инструкцией по эксплуатации.

8. ИСПОЛЬЗОВАНИЕ

Не сжигайте на решетке древесину и другие материалы.

Выбор и подготовка места

В этом разделе приведены инструкции по выбору места установки решетки с поленьями и описаны необходимые подготовительные мероприятия.

1. Чтобы обеспечить оптимальный эффект пламени, устанавливайте решетку с поленьями на ровной, твердой поверхности.
2. Оставьте приблизительно 5 см свободного места позади прибора (от рамы до стены) и 20 см непосредственно над задним поленом (для снятия резервной емкости).
3. Осторожно извлеките все детали из коробки и распакуйте их.

Осторожно! Будьте осторожны при обращении с поленьями — в случае падения они могут треснуть или сломаться.

4. Извлеките преобразователь (находится в баке для воды) и снимите защитную транспортную упаковку. См. рис. 1.

Для получения доступа к преобразователю выполните следующие действия.

- Поверните фиксаторы на обоих концах бака для воды и снимите верхнюю крышку.
- Снимите упаковку.
- Установите преобразователь горизонтально на круглой площадке в баке.
- Протяните провод преобразователя через прорез сбоку на баке таким образом, чтобы он не находился прямо над излучателем.
- Установите верхнюю крышку на место и поверните фиксаторы, чтобы они были обращены внутрь.

Примечание. Полностью соберите прибор, перед тем как наливать воду.

Сборка решетки с поленьями

Одно за другим уложите поленья на решетке. Текстильная застежка сзади на полене должна прилегать к соответствующей текстильной застежке на решетке. Эти застежки необходимы для фиксации поленьев на решетке. См. рис. A-J.

Примечание. Поскольку поленья изготавливаются вручную, то текстильные застежки на поленьях и на решетке могут немного не совпадать. На этот случай прилагаются дополнительные застежки, которые вы можете использовать по необходимости.

Для создания эффекта мерцания в поленьях установлены светодиодные лампочки. По ходу сборки необходимо соединять электрические разъемы на поленьях и на решетке. После завершения сборки можно скрыть провода, используя специальные стяжки (не входят в комплект).

Осторожно! Будьте осторожны при обращении с поленьями — в случае падения они могут треснуть или сломаться.

Установка решетки с поленьями

Используйте в этом приборе только фильтрованную водопроводную воду.

Перемещать и опрокидывать установленный прибор можно только после сливания воды из поддона и бака.

Если вы не собираетесь использовать прибор в течение более 2 недель, слейте воду из бака и резервной емкости.

Резервную емкость, бак, крышку и пробку необходимо чистить каждые две недели, особенно в регионах с жесткой водой.

1) Наполните и установите резервную емкость.

Примечание. В ходе первоначальной установки резервную емкость следует наполнять после наливания воды в бак. Это обеспечивает максимальное время работы.

2) Убедитесь, что выключатель находится в положении Off (Выкл). См. раздел «Инструкции по эксплуатации».

3) Соберите адаптер питания (рис. 2). Подключите адаптер питания к передней панели прибора и к электрической розетке.

Эксплуатация

Элементы ручного управления находятся на решетке с поленьями справа (рис. 3).

А. Выключатель

Включает подачу питания на решетку с поленьями.

В. Кнопка мгновенного действия

Включение эффекта «Поленья с эффектом мерцания» или «Поленья с эффектом пламени», выключение прибора.

Пульт дистанционного управления

Прибор поставляется с радиочастотным пультом дистанционного управления (ДУ).

Дальность действия пульта составляет приблизительно 15 м. Пульт необязательно направлять прямо на камин; передаваемый сигнал может проходить через многие препятствия, включая стены. Пульт может работать на одной из 243 частот, что позволяет избежать конфликта с другими приборами. Заданная частота указана сзади на пульте ДУ.

Примечание. Перед использованием пульта ДУ вытащите пластиковую изоляционную полоску, которая находится между корпусом пульта и крышкой батарейного отсека (рис. 4).

Инициализация/перепрограммирование пульта ДУ

Для инициализации (и, если необходимо, повторной инициализации) пульта ДУ выполните следующие действия.

1. Отсоедините адаптер питания от прибора.
2. Подождите пять секунд и снова подключите адаптер питания к прибору.
3. В течение 10 секунд после возобновления питания нажмите на пульте ДУ кнопку On (Вкл), см. рис. 4.

Пульт ДУ будет синхронизирован с приемником.

Использование пульта дистанционного управления

При нажатии на пульте ДУ кнопки On (Вкл) происходит переключение между двумя уровнями.

Уровень 1: включается эффект «Поленья с эффектом мерцания».

Уровень 2: к эффекту мерцания добавляется эффект пламени.

Камин можно в любой момент выключить, нажав кнопку Off (Выкл) на пульте ДУ.

Примечание. В случае включения генератора тумана прибор необходимо выключить (с помощью кнопки мгновенного действия на приборе или кнопки Off (Выкл) на пульте ДУ), а затем снова включить в режиме «Поленья с эффектом мерцания» (уровень 1).

Замена батарейки

Для замены батарейки выполните следующие действия.

1. Откройте крышку батарейного отсека на пульте ДУ (рис. 4).
2. Вставьте одну батарейку на 12 В (А23).
3. Установите крышку батарейного отсека на место.

Техобслуживание

Внимание! Чтобы избежать пожара, поражения электрическим током или травмирования людей, отключайте подачу питания, перед тем как чистить прибор или заниматься его техобслуживанием.

Чистка поверхности решетки с поленьями

Поверхность решетки с поленьями следует чистить с помощью тряпки и теплой воды. Не используйте абразивные чистящие средства.

Бак для воды

Примечание. Для получения доступа к водяной системе нет необходимости снимать поленья или перемещать прибор. Если же вам нужно переместить прибор для выполнения чистки, то убедитесь, что поленья надежно закреплены.

Водяная система находится за задним поленом. Чтобы снять ее, просто извлеките отдельные компоненты, поднимая их прямо вверх. (рис. 5)

Примечание. Чтобы разблокировать компонент, поверните фиксаторы на обоих его концах.

Осторожно! Чтобы предотвратить образование накипи, используйте в приборе только фильтрованную водопроводную воду.

Если вы не собираетесь использовать прибор в течение более 2 недель, то слейте воду из водяной системы и просушите все емкости для воды.

Все емкости для воды рекомендуется мыть **каждые две недели**, используя воду с мылом. В комплект входит маленькая щетка для чистки труднодоступных мест и компонентов, например преобразователя.

Осторожно! Не мойте пластмассовые детали прибора в посудомоечной машине.

Примечание. Перед тем как перемещать прибор, слейте воду из всех емкостей для воды.

Дополнительная информация

ПОСЛЕПРОДАЖНОЕ ОБСЛУЖИВАНИЕ

Гарантия на изделие действует в течение двух лет со дня покупки. На протяжении этого времени мы обязуемся бесплатно выполнять ремонт или замену изделия (кроме ламп, с учетом наличия деталей и изделий) при условии, что установка и эксплуатация выполнялись в соответствии с данными инструкциями. Ваши права по этой гарантии дополняют законные права потребителя и не ущемляют их.

За дополнительной информацией о послепродажном обслуживании изделия обращайтесь к поставщику. Сохраните чек, подтверждающий факт покупки прибора.

УТИЛИЗАЦИЯ



Для электроприборов, проданных на территории ЕС: приборы, выработавшие свой ресурс, не подлежат утилизации вместе с бытовыми отходами. Утилизация должна осуществляться в специально оборудованных местах. Для получения информации о правилах утилизации обращайтесь в местные органы власти или в магазин.

ПАТЕНТЫ И ЗАЯВКИ НА ПОЛУЧЕНИЕ ПАТЕНТОВ

Изделия Optimumyst защищены одним или сразу несколькими патентами либо заявками на получение патентов:

Великобритания: GB 2402206, GB 2460259, GB 2460453, GB 2418014, GB 2465738, GB 2449925, GB 2465537, GB

2455277, GB 1020534.2, GB 1020537.5, GB 1110987.3

США: US 7967690, US 201029980, US 2011062250, US 2008028648, US 13/167042

Россия: RU 2008140317

Европа: EP 2029941, EP 2201301, EP 2315976, EP 1787063, EP 07723217.1, EP 11170434.2, EP 11170435.9

Китай: CN 101883953, CN 200980128666.2, CN 101057105, CN 101438104

Австралия: AU 2009248743, AU 2007224634

Канада: CA 2725214, CA 2579444, CA 2645939

Заявка на получение международного патента: WO 2006027272

Южная Африка: ZA 200808702

Мексика: MX 2008011712

Корея: KR 20080113235

Япония: JP 2009529649

Бразилия: BR P10708894-9

Индия: IN 4122/KOLNP/2008

Новая Зеландия: NZ 571900

Устранение неисправностей

Признак	Причина	Способ устранения
Эффект пламени не включается.	Вилка не вставлена в розетку. Низкий уровень воды. Неправильное подключение низковольтного разъема. (см. рис. 5) Преобразователь неправильно вставлен в поддон.	Убедитесь, что вилка как следует вставлена в розетку. Проверьте, наполнен ли бак для воды и есть ли вода в поддоне. Убедитесь, что разъем подсоединен правильно. (см. рис. 5) Убедитесь, что преобразователь установлен в литом углублении поддона.
Эффект пламени слишком слабый.	Возможно, загрязнен металлический диск преобразователя. Провод из преобразователя проходит над металлическим диском.	Очистите металлический диск прилагаемой мягкой щеткой. См. пошаговые инструкции в разделе «Техобслуживание». Направьте провод в заднюю часть поддона и вставьте его в боковое отверстие, ведущее из поддона.
Неприятный запах при использовании прибора.	Грязная или застоявшаяся вода. Использование нефilterованной воды.	Очистите прибор, как описано в разделе «Техобслуживание». Используйте только фильтрованную водопроводную воду.
Основные лампы не горят, нет пламени или дыма.	В баке нет воды.	Следуйте указаниям в разделах «Техобслуживание», «Заполнение бака для воды». Убедитесь, что вилка правильно подсоединена к розетке, а переключатель «А» (рис. 3) находится в положении «ВКЛ» (I).

Log Grate Assembly

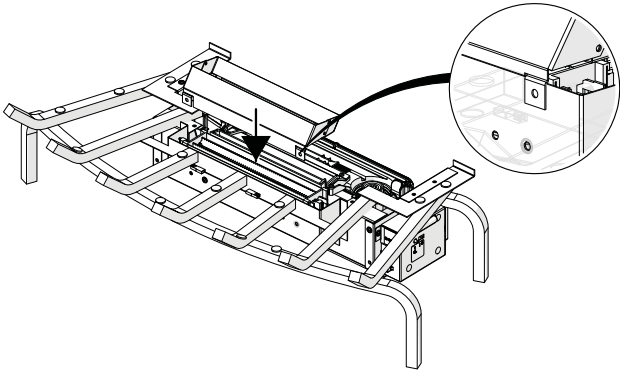


Fig. A

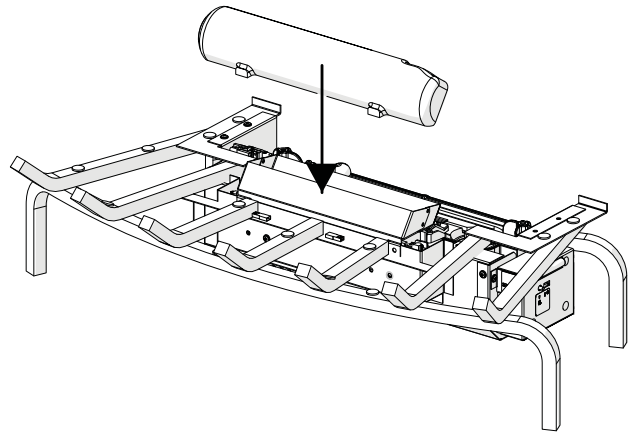


Fig. B

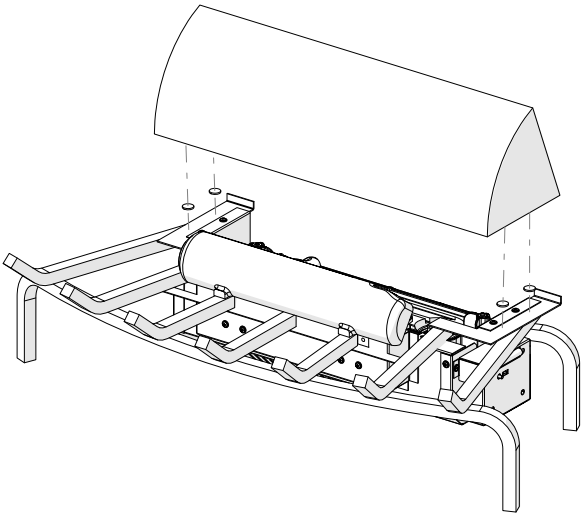


Fig. C

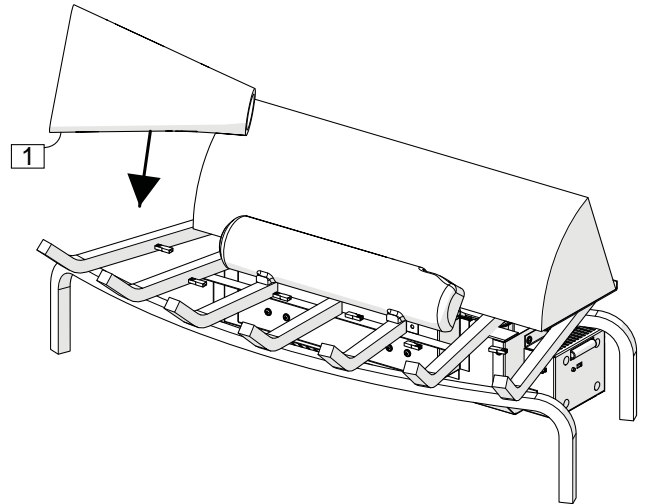


Fig. D

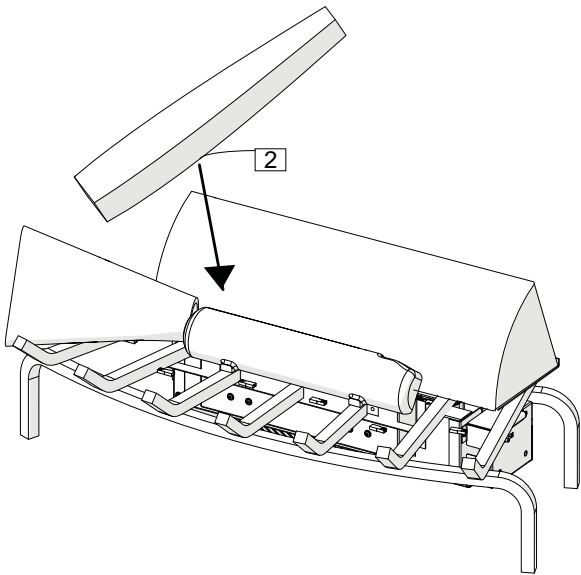


Fig. E

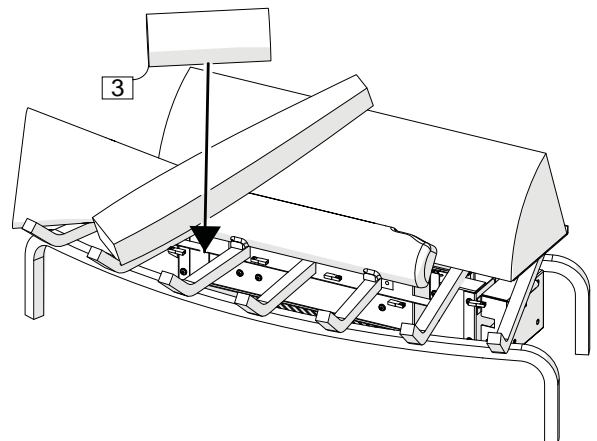


Fig. F

Log Grate Assembly

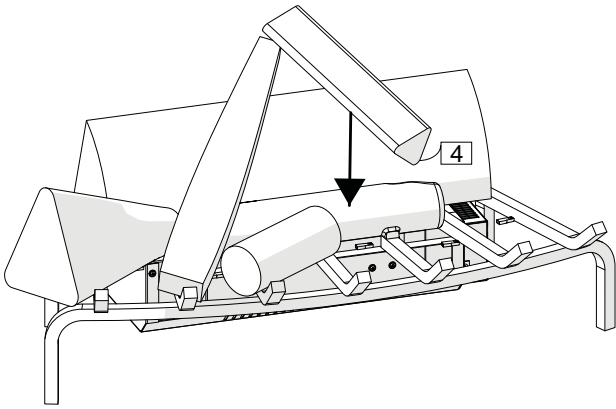


Fig. G

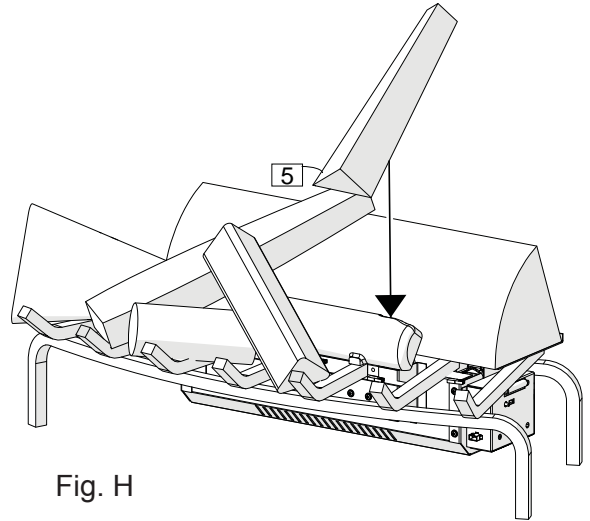


Fig. H

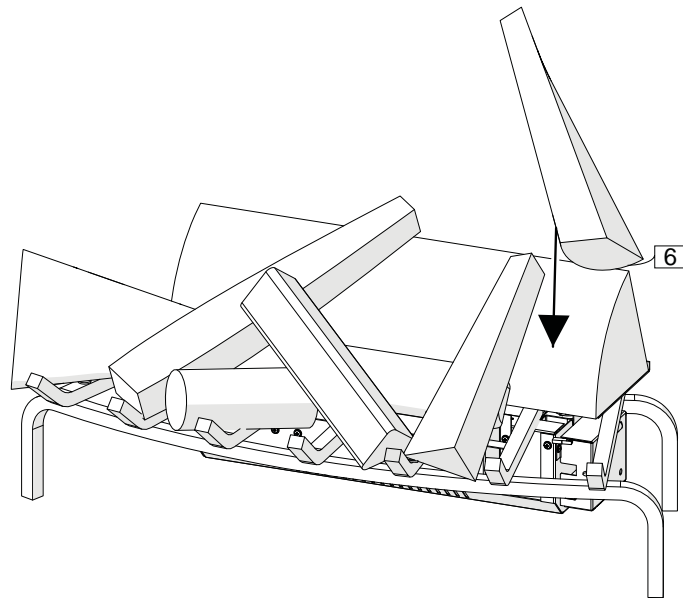


Fig. I

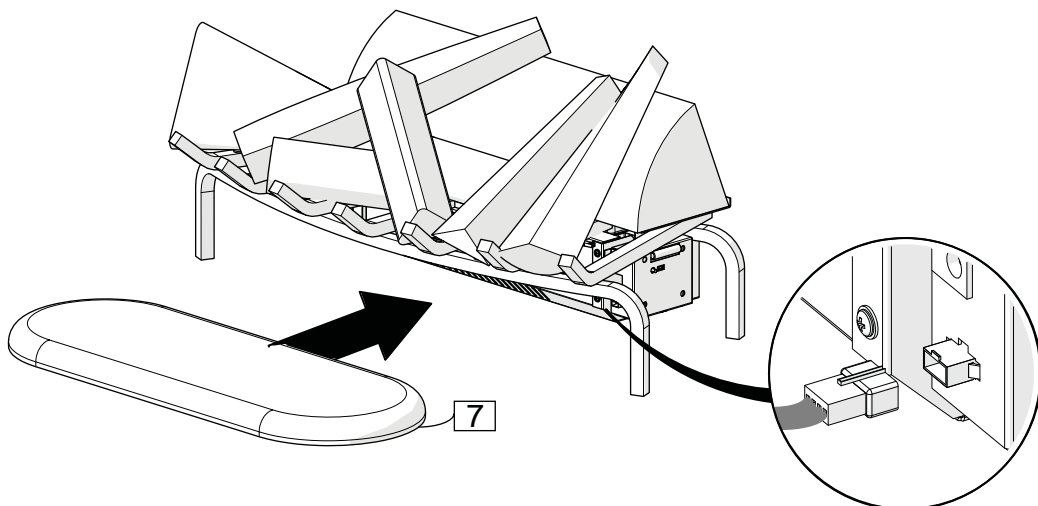


Fig. J

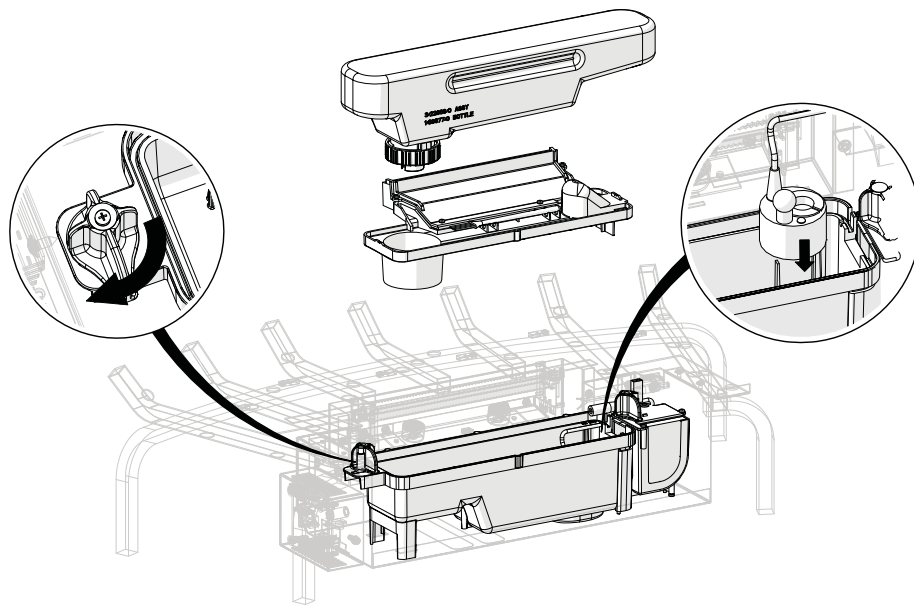


Fig. 1

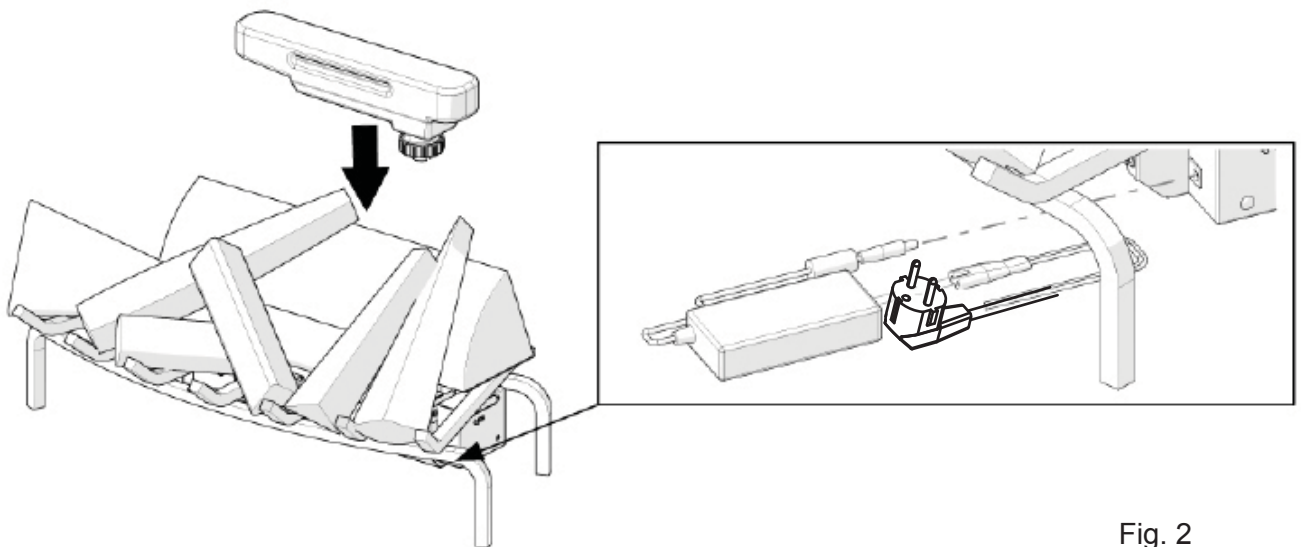


Fig. 2

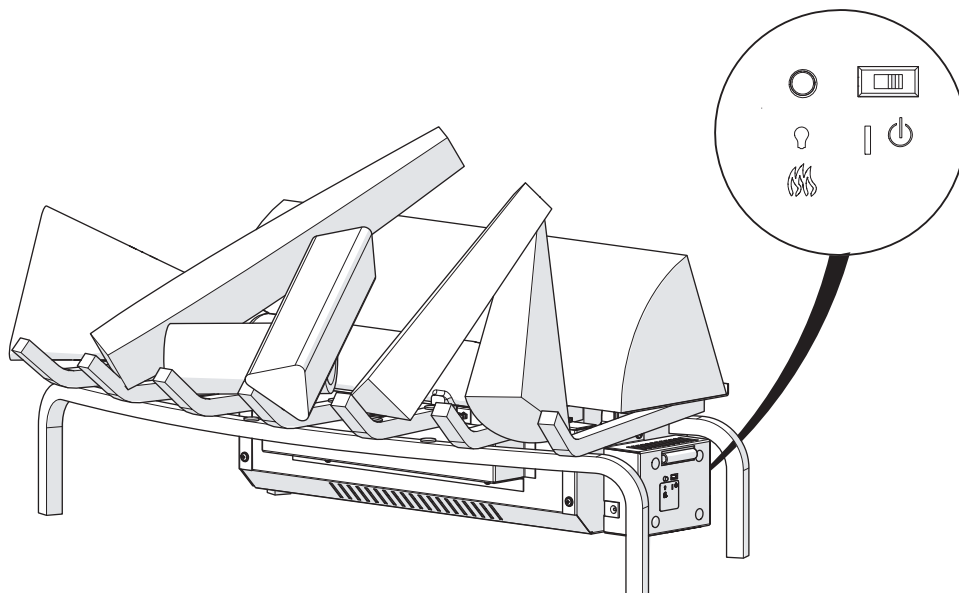


Fig. 3

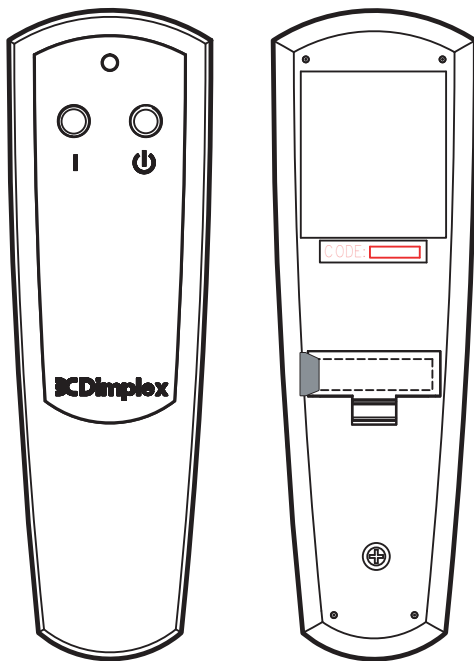


Fig. 4

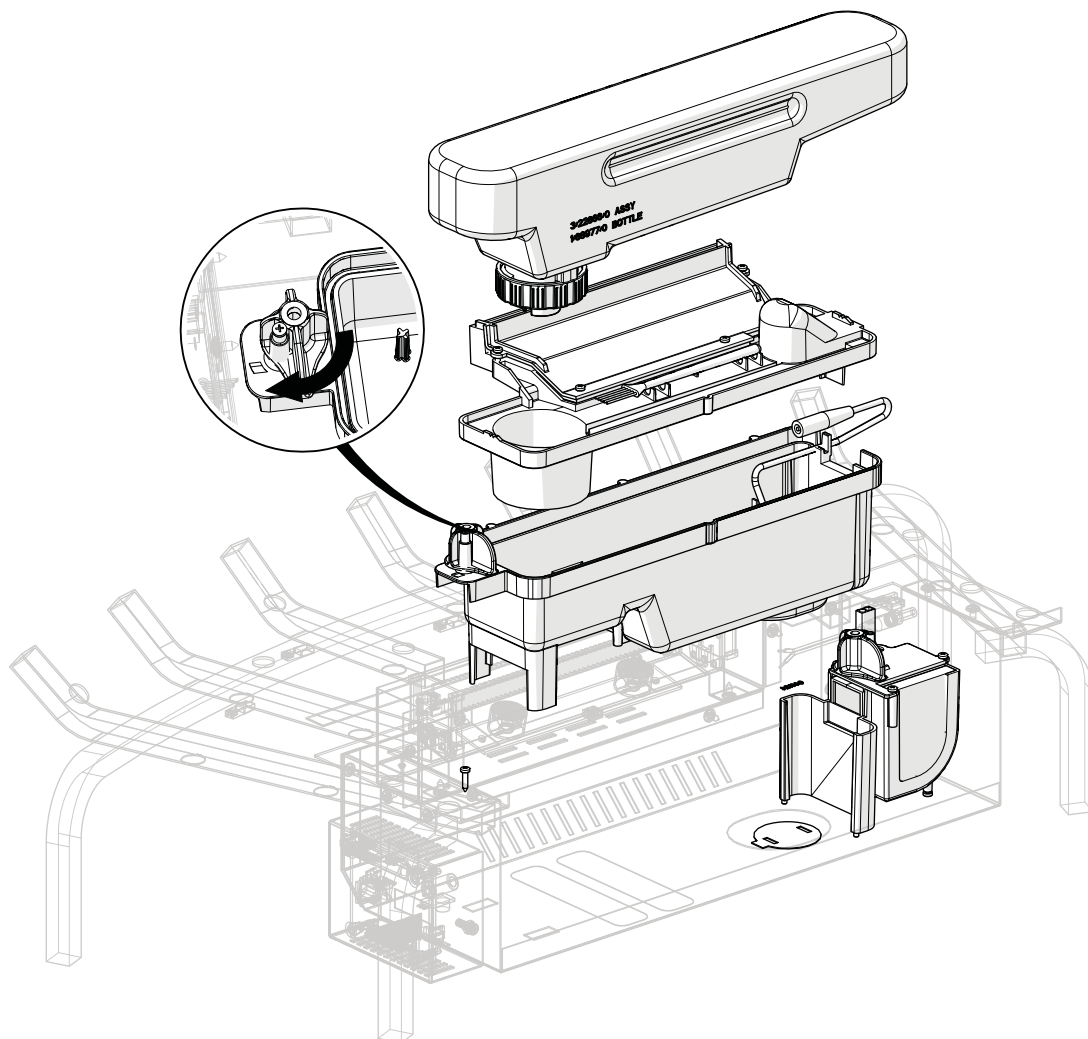


Fig. 5

DE - Garantie

Die nachstehenden Ausführungen über Umfang der Garantie, Garantiefristen und die Anmeldung von Garantieansprüchen gelten ausschließlich für die Bundesrepublik Deutschland.

Wir räumen dem Käufer nach seiner Wahl zusätzlich zu den ihm gegen den Verkäufer ausstehenden gesetzlichen Gewährleistungsansprüchen einen Anspruch nach Maßgabe der nachfolgenden Garantieverpflichtung ein:

I. Dauer und Beginn der Garantie

1. Grundsätzlich wird für jedes im Haushalt eingesetzte Gerät die auf der Garantiekarte ausgezeichnete Garantiezeit gewährt.
2. Bei gewerblicher Nutzung der von der Bauart her für den Haushalt bestimmten Geräte beträgt die Garantiezeit lediglich sechs Monate.
3. Die Garantie ist mit dem Zeitpunkt der Übergabe des Gerätes wirksam.
4. Bewahren Sie die vom Verkäufer ausgefüllte Garantie-Urkunde mit der Rechnung, dem Lieferschein oder einem anderen Kaufnachweis auf.
5. Durch Garantieleistungen tritt keine Verlängerung der ursprünglichen Garantiezeit ein.
6. Garantieansprüche können nur geltend gemacht werden, wenn die Mängelrüge innerhalb von 14 Tagen nach Entdeckung des Mangels schriftlich bei uns eingeht.

II. Inhalt und Umfang der Garantie

1. Ihr Gerät wird sorgfältig geprüft. Für den Fall, daß der Garantieanspruch zu Recht besteht, entscheiden wir, auf welche Art der Schaden behoben werden soll / wird. Im Reparaturfall sorgen wir für eine fachgerechte Ausführung.
2. Bei der Einsendung zur Reparatur sind Garantie-Urkunde und Kaufnachweis beizufügen.
3. Innerhalb der ersten sechs Monate erbringen wir die Garantieleistungen ohne Berechnung von Nebenkosten (Fahrt- und Wegzeitkosten, Fracht- und Verpackungskosten).
4. Darüber hinausgehende Ansprüche, insbesondere Schadenersatzansprüche, sind ausgeschlossen, soweit eine Haftung nicht gesetzlich angeordnet ist.

III. Einschränkungen der Garantie

1. Eine Garantie besteht nicht bei Fehlern oder Mängeln, die auf folgendes zurückzuführen sind:
 - a) Reparaturen und Abänderungen, die von nicht autorisierter dritter Stelle vorgenommen werden oder wurden;
 - b) äußere Einwirkungen, zum Beispiel Transportschäden, Beschädigungen durch Stoß oder Schlag, Schäden durch Witterungseinflüsse oder sonstige Naturerscheinungen;
 - c) unsachgemäße / fehlerhafte Bedienung oder Beanspruchung;
 - d) Verwendung von ungeeigneten Reinigungsmitteln, Chemikalien usw.
2. Die Garantie erstreckt sich nicht auf leicht zerbrechliche Teile, zum Beispiel Glas, Kunststoff, Glühlampen.
3. Geringfügige Änderungen gegenüber Prospekten oder Mustern oder früher gelieferter Ware gelten nicht als Mangel. Gleiches gilt bei lediglich geringfügigen Abweichungen von der Sollbeschaffenheit, die für Wert- und Gebrauchstauglichkeit des Gerätes unerheblich ist.
4. Im Ausland gelten die von unserer jeweils zuständigen Landesvertretung herausgegebenen Garantiebedingungen.

DE - Garantie Für dieses Gerät gelten die in dem Kaufland herausgegebenen Garantiebedingungen. Einzelheiten teilt Ihnen der Händler, bei dem Sie das Gerät gekauft haben, auf Anfrage jederzeit mit. Die Inanspruchnahme von Garantieleistungen setzt die Vorlage des Kaufbeleges und die Einhaltung der Garantiefrist voraus. Der Garantieanspruch verfällt, wenn das Gerät beschädigt, nicht sachgemäß benutzt oder unbefugte Eingriffe vorgenommen wurden.

UK - Warranty The warranty conditions in the country of purchase apply to this appliance. Information can be obtained at any time from the retailer from whom the appliance was purchased. For claims under guarantee the sales receipt must be produced and the claims must be forwarded within the guarantee period. The right to claim under guarantee expires in case that the device has been damaged, used in an inappropriate way or that unauthorized manipulations have been carried out.

FR - Garantie Pour cet appareil, les garanties applicables sont celles en vigueur dans le pays où a lieu l'achat. Votre revendeur vous en communiquera à tout moment les détails sur simple demande. La revendication au droit à la garantie est assujettie à la présentation de la preuve d'achat et du respect du délai de garantie. Le droit à la garantie expire lorsque l'appareil a été endommagé, utilisé de manière inadéquate ou que des interventions ont été effectuées par des tiers.

IT - Garanzia Per questo apparecchio valgono le condizioni di garanzia pubblicate nel Paese d'acquisto. I dettagli a riguardo vengono forniti, in ogni momento, su richiesta, dal rivenditore presso il quale viene acquistato l'apparecchio. Il diritto alla prestazione di garanzia ha come premessa l'esibizione dello scontrino di acquisto e l'osservanza del termine di garanzia. Il diritto alla copertura di garanzia non sussiste, se l'apparecchio è stato danneggiato, se non è stato utilizzato a regola d'arte e sono stati effettuati su di esso interventi non autorizzati.

ES - Garantía Para este aparato tienen validez las condiciones de garantía entregadas en el país de compra. En caso de preguntas, el vendedor al que usted compró el aparato, estará en todo momento dispuesto a informarle sobre los detalles al respecto. La solicitud de prestaciones que estén incluidas en las disposiciones de garantía presupone, que usted presente el ticket de compra y que haga su solicitud en el plazo de garantía. Los derechos de garantía caducan, si el aparato se ha dañado, si se ha utilizado de manera inadecuada, o si en él se han efectuado intervenciones desautorizadas.

PT - Garantia As condições de garantia do país de compra aplicam-se a este aparelho. Pode obter informação em qualquer altura do retalhista de onde adquiriu o aparelho. Todas as reclamações ao abrigo da garantia terão de se fazer acompanhar do documento comprovativo da compra e de serem enviadas dentro do período da garantia. O direito de reclamação ao abrigo da garantia expira no caso do aparelho ter sido danificado, utilizado de forma incorrecta ou de se terem efectuado manipulações não autorizadas.

NL - Garantie Voor dit apparaat gelden de in het koopland uitgegeven garantievoorwaarden. Details deelt U uw dealer, waar U het apparaat heeft gekocht, op aanvraag altijd mee. De gebruikmaking van garantievoorwaarden vereist het overleggen van het koopbewijs en de nakoming van de garantietermijn. De garantieclaim vervalt, wanneer het apparaat werd beschadigd, niet juist werd gebruikt of onbevoegde ingrepen werden uitgevoerd.

DK - Garanti Apparatet er omfattet af de garantibetingelser, som er gældende i købslandet. Nærmere detaljer kan fås hos den forhandler, hvor du har købt apparatet. Der kan kun stottes ret på garantien ved forebyggelse af købskvisittering og kun inden for garantiperioden. Garantien bortfalder, hvis apparatet er blevet beskadiget, anvendt forkert eller i tilfælde af uautoriseret indgreb i apparatet.

SE - Garanti För denna apparat gäller de för inköpslandet utgivna garantibestämmelserna. På förfrågan kan detaljerna i garantibestämmelserna erhållas från inköpsstället där apparaten har köpts. Om garantin tas i anspråk måste inköpskvitto kunna uppvisas inom garantitiden. Alla garantianspråk

NO - Garanti For dette apparatet gjelder kun de betingelsene som er offentliggjort i forretningen det er kjøpt. Detaljer ang. dette kan man til enhver tid få hos den fagforhandleren hvor du har kjøpt apparatet. For å ha fulle garantirettigheter må man kunne fremlegge kvitteringen og garantifristen må ikke være utløpt. Garantien gjelder ikke når apparatet er skadet, ikke er brukt etter forskriftene eller ukvalifiserte innrep er foretatt.

FI - Takuu Laitteella on ostomaassa voimassa olevat takuuehdot. Yksityiskohdat näistä ehdoista ilmoittaa sinulle kauppias, jolta olet laitteen ostanut. Takuusuorituksia voi vaatia takuuajan ollessa voimassa esittämällä ostodokumentin. Takuu ei ole voimassa, mikäli laiteita on käytetty sen ollessa vaurioitunut, sitä on käytetty väärin tai ammatitaidoton henkilö on korjannut laitetta.

PL - Gwarancja Dla tego urządzenia obowiązują warunki gwarancji wydane w kraju zakupu. W każdej chwili sprzedawca, u którego dokonano zakupu urządzenia, przekaże Państwu odpowiednią szczegółową Wykorzystanie świadczeń gwarancyjnych jest uwarunkowane przedłożeniem potwierdzenia zakupu i zachowaniem terminu gwarancji. Prawo do gwarancji przepada, gdy urządzenie zostanie uszkodzone, nieoprawnie używane lub dokonane zostaną niedozwolone manipulacje.

CZ - Záruka Pro tento přístroj jsou platné záruční podmínky, které byly vydány v zemi kupujícího. S podrobnostmi Vás kdykoliv na požádání seznámí Váš prodejce, u kterého jste přístroj zakoupili. Uznání záruky předpokládá předložení dokladu o koupi a dodržení záruční lhůty. Nárok na záruku propadá, je-li přístroj poškozený, neodborně provozovaný a nebo byly-li na něm provedeny neodborné zásahy.

LV - Garantijs Ģai ierīci ir spēkā pirēja valstī izdotie garantijas noteikumi. Par to jūs sīkāk informācija saņemsiest veikālā, kurā jūs do ierīci nopirkāt. Garantijas pieteikšanās jums ir nepieciešama pirkšanas kvīts. Bez tam ir svarīgi, lai garantijas termiņā nebūtu notēcijas. Garantija netiek sniegta, ja jūs ierīci sabojājāt, ekspluatējāt neatbilstoši lietošanas instrukcijai, veicāt patvaļīgi demontāžu vai mēcinājāt padī to remontēt.

SI - Garancija Za to napravvo veljajo garancijski pogoji izdani v državi nakupa. Na vašo željo vas bo o podrobnostih kadarkoli obvestil trgovec, pri katerem ste kupili napravo. Pogoj za uveljavljanje storitev določenih v garanciji je predložitev računa in upoštevanje garancijskega roka. Pravica do garancije zapade, če je naprava poškodovana, če naprava ni bila ustrezno uporabljena ali če so bili izvedeni nepooblaščen posegi v napravo.

SK - Záruka Pre tento prístroj platia záručné podmienky vydané v krajine jeho zakúpenia. S podrobnosťami Vás na požiadanie kedykoľvek zoznámí predajca, u ktorého ste prístroj zakúpili. Nárok na záručné služby predpokladá predloženie dokladu o kúpe a dodržanie záručnej lehoty. Nárok na záruku zaniká, ak bol prístroj poškodený, neodborne používaný alebo na ňom boli urobené neoprávnené zásahy.

LT - Garantija Ėiam prietaisui galioja pirmko dalyje ideistos garantijos slygos. Jums pasiteiravus bet kuriuo metu pardavėjas, pas kurą Jus pirkote prietaisf, informuos apie smulkmenas. Garantijos vykdymo pasinaudojimo slyga yra kasos čekio pateikimas ir garantinio termino idlaikymas. Garantinis reikalavimas pasibaigia, jeigu prietaisas sugadintas, netinkamai buvo naudotas arba buvo atlikti neleistini askidimai.

EE - Garanti Seadme kohta kehtivad selle riigi garantitingimused, kus seade on ostetud. Seadme edasimüüja annab Teile põhjalikku informatsiooni garantii üksikasjade kohta. Garantiteenuste osutamise aluseks garantiaja jooksul on ostudokument. Garantii ei kehti, kui seade on kahjustunud, seda on kasutatud ebaosttarbelselt või seadet on demonteeritud.

HU - Garancia A készülékre a vásárlási országban kiadott garanciális feltételek érvényesek. Ennek részleteiről kérésre szívesen nyújt információzt az a kereskedő, akitől a készüléket vásárolta. A garanciális teljesítés igénybe vételének előfeltétele a vásárlási bizonylat bemutatása és a garanciális határidő betartása. A garanciális igény nem érvényes, ha a készülék sérült, nem szakszerűen használták vagy illetéktelen beavatkozásokot végeztek rajta.


HR - Jamstvo Uvjeti jamstva koji važe u državi kupnje važe i za ovaj uređaj. Podaci se mogu dobiti u svako doba od dobavljača od kojega ste kupili proizvod. Za zahtjeve po osnovi jamstva morate priložiti račun koji ste dobili pri kupnji, a zahtjev treba podnijeti u toku trajanja jamstvenog perioda. Pravo iz jamstva isticu u slučaju da je uređaj oštećen, korišten na neodgovarajući način ili su na njemu provedene neovlaštene popravke.

GR - Εγγύηση Για την παρούσα συσκευή ισχύουν οι κανονισμοί εγγύησης του ισχύουσιν στην χώρα όπου αγοράστηκε. Λεπτομέρειες για τις παρεχόμενες υπηρεσίες από τον οποίο προμηθευτήκατε την συσκευή οποιαδήποτε στιγμή του το ζητήσετε. Απαραίτητες προϋποθέσεις για την διεκδίκηση παροχών που περιλαμβάνονται στην εγγύηση είναι η αποδείξη αγοράς και η τήρηση της προθεσμίας εγγύησης. Η εγγύηση εκπίπτει εφόσον η συσκευή υπέστη βλάβη, δεν χρησιμοποιήθηκε ορθά ή έλαβαν χώρα επεμβάσεις σε αυτή από μη εξουσιοδοτημένο πρόσωπο.

BG - гаранция За настоящия уред важат гаранционните условия, валидни за страната, в която е купен. С подробностите ще Ви запознае продавачът, от който сте купили уреда и към който Вие можете да се обърнете по всяко време. За да се предоставят гаранционни услуги, е необходимо да се представи документът за закупуване и да не е изтекъл гаранционният срок. Гаранцията се губи, ако уредът е повреден, неправилно използван или с недопустими изменения.

RU - Гарантия В отношении этого прибора действительны условия гарантии, предоставленные в стране приобретения. Более подробную информацию по вашему запросу в любое время предоставит магазин, в котором вы приобрели прибор. Для гарантийного обслуживания необходимо в течение гарантийного срока предъявить квитанцию о покупке. Гарантия утрачивает силу, если прибор был поврежден, использовался ненадлежащим образом или был подвергнут недовольным вмешательствам.

KZ Кепілдік Мынау аспапқа сатып алған мемлекетте шыққан гарантиялы шарттар жарамды. Аспапты сатып алған сатушыны сұратсаңыз, әрдайым нақтылықтарды айтып береді. Гарантиялы міндеттемені пайдалану үшін сатып алған қасалық чекі болуы және гарантиялы мерзімін өткізіп алмауы керек. Аспап сынық, дұрыс пайдаланбаған немесе арнаулы емес талдаулар өткізілген болса гарантия правосы жарамсыз.

1. Warranty Card 	2. Guarantee Period (in Years) 2	3. Model(s)	4. Date of Purchase								
5. Stamp & Signature of retailer	6. Fault/Defect										
7. Contact Number & Address <table border="0" style="width: 100%;"> <tr> <td style="width: 25%; vertical-align: top;"> DE Glen Dimplex Deutschland GmbH ewt-Kundendienst ☎ +49 (911) 1805 / 398 346 Fax. +49 (911) 1805 / 355 467 (14Ct./Min aus dem dt. Festnetz) Mobilfunkpreise koennen abweichen service@glendimplex.de </td> <td style="width: 25%; vertical-align: top;"> UK www.dimplex.co.uk ☎ (+44) 0845 600 5111 Fax. (+44) 01489 773050 A division of the GDC Group Ltd. </td> <td style="width: 25%; vertical-align: top;"> NO Glen Dimplex Nordic HAVNEGATA 24, N 7500, Stjørdal, Norway. +(47) 74 82 91 00 Fax: +(47) 74 82 91 01 www.glendimplex.no email@glendimplex.no </td> <td style="width: 25%; vertical-align: top;"> IT Glen-Dimplex Italia S.r.l. via delle Rose 7, 24040 Iallio (BG) ☎ 035-201042 Fax. 035-200492 info@glendimplex.it </td> </tr> <tr> <td style="vertical-align: top;"> ES Glen Dimplex España S.L. C/ Bailén, 20, 4º, 2ª e-08010 BARCELONA ☎ (+34) 93.238.61.59 Fax. (+34) 932384375 </td> <td style="vertical-align: top;"> NL Glen Dimplex Benelux B.V. – Netherlands Antennestraat 84 1322 AS Almere, Nederland E-mail: info@glendimplex.nl www.glendimplex.nl </td> <td style="vertical-align: top;"> FR Glen Dimplex France ZI Petite Montagne Sud 12 rue des Cévennes 91017 EVRY - LISSES www.glendimplex-france.fr </td> <td></td> </tr> </table>				DE Glen Dimplex Deutschland GmbH ewt-Kundendienst ☎ +49 (911) 1805 / 398 346 Fax. +49 (911) 1805 / 355 467 (14Ct./Min aus dem dt. Festnetz) Mobilfunkpreise koennen abweichen service@glendimplex.de	UK www.dimplex.co.uk ☎ (+44) 0845 600 5111 Fax. (+44) 01489 773050 A division of the GDC Group Ltd.	NO Glen Dimplex Nordic HAVNEGATA 24, N 7500, Stjørdal, Norway. +(47) 74 82 91 00 Fax: +(47) 74 82 91 01 www.glendimplex.no email@glendimplex.no	IT Glen-Dimplex Italia S.r.l. via delle Rose 7, 24040 Iallio (BG) ☎ 035-201042 Fax. 035-200492 info@glendimplex.it	ES Glen Dimplex España S.L. C/ Bailén, 20, 4º, 2ª e-08010 BARCELONA ☎ (+34) 93.238.61.59 Fax. (+34) 932384375	NL Glen Dimplex Benelux B.V. – Netherlands Antennestraat 84 1322 AS Almere, Nederland E-mail: info@glendimplex.nl www.glendimplex.nl	FR Glen Dimplex France ZI Petite Montagne Sud 12 rue des Cévennes 91017 EVRY - LISSES www.glendimplex-france.fr	
DE Glen Dimplex Deutschland GmbH ewt-Kundendienst ☎ +49 (911) 1805 / 398 346 Fax. +49 (911) 1805 / 355 467 (14Ct./Min aus dem dt. Festnetz) Mobilfunkpreise koennen abweichen service@glendimplex.de	UK www.dimplex.co.uk ☎ (+44) 0845 600 5111 Fax. (+44) 01489 773050 A division of the GDC Group Ltd.	NO Glen Dimplex Nordic HAVNEGATA 24, N 7500, Stjørdal, Norway. +(47) 74 82 91 00 Fax: +(47) 74 82 91 01 www.glendimplex.no email@glendimplex.no	IT Glen-Dimplex Italia S.r.l. via delle Rose 7, 24040 Iallio (BG) ☎ 035-201042 Fax. 035-200492 info@glendimplex.it								
ES Glen Dimplex España S.L. C/ Bailén, 20, 4º, 2ª e-08010 BARCELONA ☎ (+34) 93.238.61.59 Fax. (+34) 932384375	NL Glen Dimplex Benelux B.V. – Netherlands Antennestraat 84 1322 AS Almere, Nederland E-mail: info@glendimplex.nl www.glendimplex.nl	FR Glen Dimplex France ZI Petite Montagne Sud 12 rue des Cévennes 91017 EVRY - LISSES www.glendimplex-france.fr									

UK

- Warranty Card
- Guarantee Period (in Years)
- Model(s)
- Date of Purchase
- Stamp & Signature of retailer
- Fault/Defect
- Contact Number & Address

DE

- Garantiekarte
- Garantiezeitraum (in Jahre)
- Modell(e)
- Kaufdatum
- Stempel & Unterschrift des Einzelhändlers
- Fehler/Defekt
- Kontakt-Tel.-Nr. & - Anschrift

FR

- Bon de garantie
- Période de garantie (en années)
- Modèle(s)
- Date d'achat
- Cachet et signature du vendeur
- Anomalie/Défaut
- Nom et adresse du contact

IT

- Scheda di garanzia
- Periodo di garanzia (in anni)
- Modello(i)
- Data di acquisto
- Timbro e firma del rivenditore
- Guasto/difetto
- Indirizzo e numero di contatto

ES

- Tarjeta de garantía
- Periodo de garantía (en años)
- Modelo(s)
- Fecha de adquisición
- Sello y firma del distribuidor
- Avería/Defecto
- Número y dirección de contacto

PT

- Cartão de Garantia
- Período de Garantia (em anos)
- Modelo(s)
- Data de Compra
- Carimbo e Assinatura do retalhista
- Falha/Defeito
- Número de Contacto e Morada

NL

- Garantiebewijs
- Garantieperiode (in jaren)
- Model(len)
- Aankoopdatum
- Stempel & Ondertekening detaillist
- Fout/Defect
- Telefoonnummer & Adres

DK

- Garantikort
- Garantieperiode (i år)
- Model(ler)
- Købsdato
- Detailhandlers stempel & underskrift
- Fejl/defekt
- Kontaktnummer & -adresse

SE

- Garantikort
- Garantitid (i år)
- Modell(er)
- Inköpsdag
- Återförsäljarens stämpel och underskrift
- Fel
- Telefonnummer och adress för kontakt

NO

- Garantikort
- Garantieperiode (i år)
- Modell(er)
- Kjøpsdato
- Selgers stempel og signatur
- Feil/defekt
- Kontaktnummer og adresse

FI

- Takuukortti
- Takuuaika (vuosina)
- Malli(t)
- Ostopäivämäärä
- Myyntiliikkeen leima ja allekirjoitus
- Vika/vaurio
- Yhteysnumero ja osoite

PL

- Karta gwarancyjna
- Okres gwarancji (w latach)
- Model(e)
- Data zakupu
- Pieczec i podpis sprzedawcy
- Usterka
- Telefon i adres kontaktowy

CZ

- Záruční list
- Záruční doba (roky)
- Model(y)
- Datum zakoupení
- Razítko a podpis prodejce
- Porucha/chyba
- Kontaktní číslo a adresa

LV

- Garantijas talons
- Garantijas periods (gadi)
- Modelis(li)
- Legades datums
- Mazumtirgotāja zimogs un paraksts
- Bojajums/defekts
- Kontaktinformācija un adrese

SI

- Garancijski list
- Obdobje veljavnosti garancije (v letih)
- Model(i)
- Datum nakupa
- Žig in podpis prodajalca
- Pomanjkljivost/okvara
- Kontaktna številka in naslov

SK

- Záručný list
- Záručné obdobie (v rokoch)
- Model(y)
- Dátum kúpy
- Pecat & Podpis obchodníka
- Porucha/závada
- Kontaktujte číslo & adresu

LT

- Garantijos kortele
- Garantijos laikotarpis (metais)
- Modelis (modeliai)
- Pirkimo data
- Prekybininko antspaudas ir parašas
- Gedimas / defektas
- Numeris ir adresas kontaktams

EE

- Garantikaart
- Garantiaeg (aastates)
- Mudel(id)
- Ostukuupäev
- Kaupluse tempel & allkirri
- Viga/defekt
- Kontaktnumber & aadress

HU

- Garancialevél
- Garancia időtartama (években)
- Modell(ek)
- Vásárlás időpontja
- Eladó bélyegzője és aláírása
- Hiba/Hiány megnevezése
- Értesítési telefonszám és cím

HR

- Jamstvena kartica
- Jamstveni period (u godinama)
- Model(i)
- Datum kupnje
- Pecat i potpis dobavljača
- Kvar/defekt
- Broj i adresa za kontakt

GR

- Κάρτα εγγύησης
- Περίοδος ισχύος της εγγύησης (έτη)
- Μοντέλο(α)
- Ημερομηνία αγοράς
- Σφραγίδα και υπογραφή εμπόρου
- Σφάλμα/Ελάττωμα
- Αριθμός τηλεφώνου και διεύθυνση επικοινωνίας

BG

- Гаранционна карта
- Гаранционен период (в години)
- Модел(и)
- Дата на покупка
- Печат и подпис на търговеца
- Неизправност/Дефект
- Адрес и телефон за контакт

RU

- Гарантийная карта
- Срок действия гарантии(в годах)
- Модель (модели)
- Дата покупки
- Штамп и подпись озничного продавца
- Неисправность/дефект
- Номер контактного телефона и адрес

KZ

- Кепілдік картасы
- Кепілдік мерзімі
- Үлгі(лер)
- Сатылған күні
- Сатушының мәрі мен қолтаңбасы
- Кемістік/Ақаулық
- Байланыс телефоны және мекен-жайы