

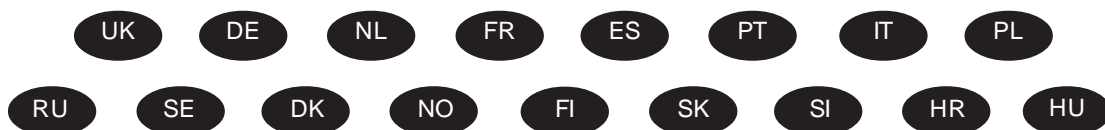
# ewt<sup>®</sup> OPTIFLAME<sup>®</sup>



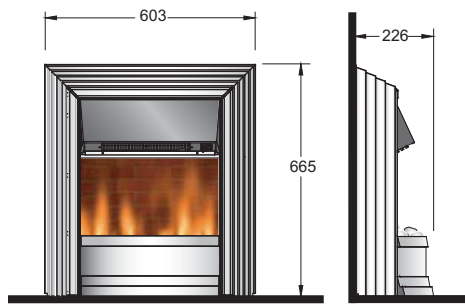
CASTILLO CST20



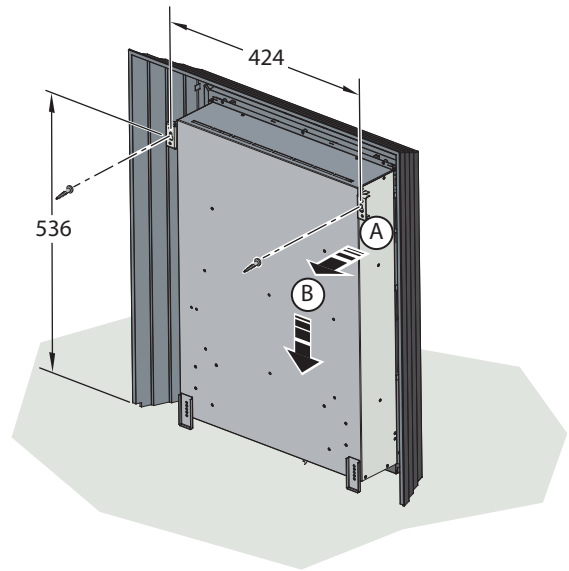
ZAMORA ZAM20



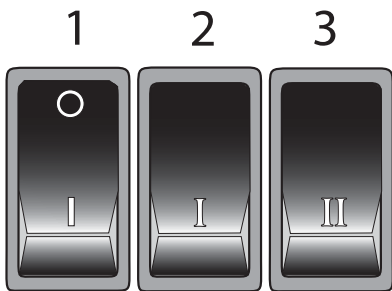
1



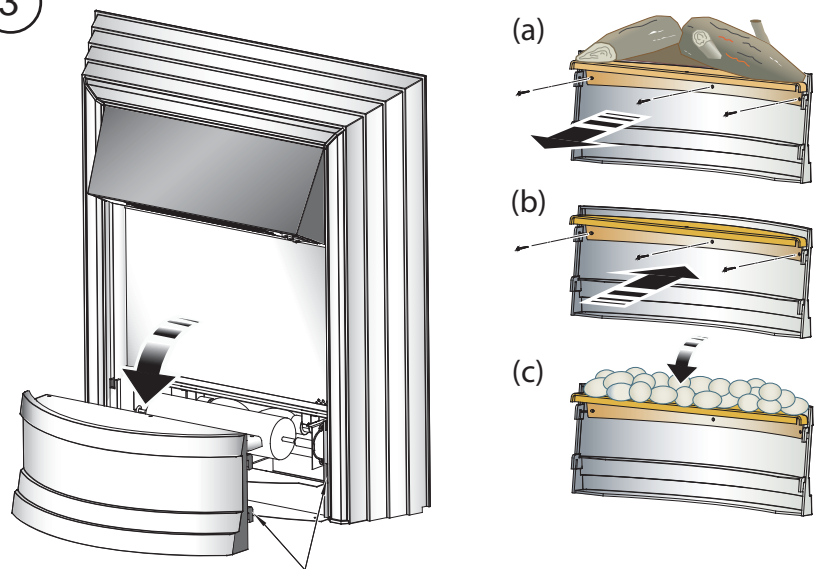
Castillo CST20  
Zamora ZAM20



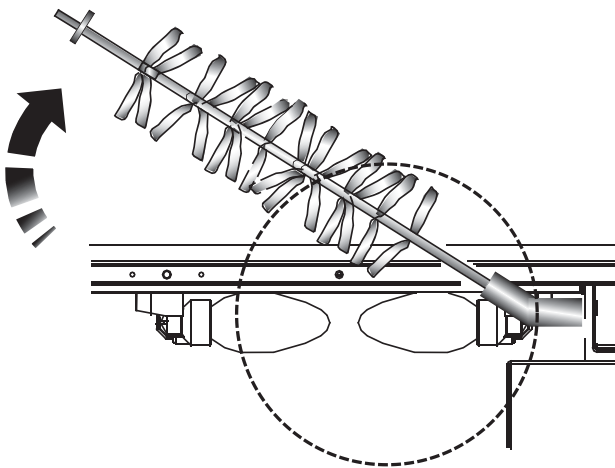
2



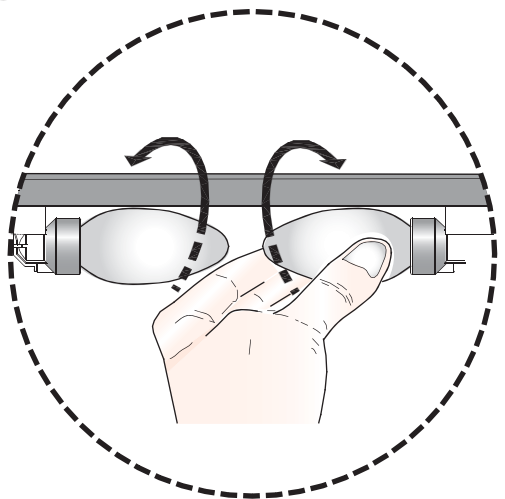
3



4



5



UK	.....	1
DE	.....	2
NL	.....	3
FR	.....	4
ES	.....	5
PT	.....	6
IT	.....	7
PL	.....	8
RU	.....	9
SE	.....	10
DK	.....	11
NO	.....	12
FI	.....	13
SK	.....	14
SI	.....	15
HR	.....	16
HU	.....	17

**Important Safety Advice:**

When using electrical appliances, basic precautions should always be followed to reduce the risk of fire, electrical shock and injury to persons, including the following:

If the appliance is damaged, check with the supplier before installation and operation.

Do not use outdoors.

Do not use in the immediate surroundings of a bath, shower or swimming pool.

Do not locate the heater immediately below a fixed socket outlet or connection box.

This appliance is not intended for use by children or other persons without assistance or supervision if their physical, sensory or mental capabilities prevent them from using it safely. Children should be supervised to ensure that they do not play with the appliance.

Do not use this heater in series with a thermal control, a program controller, a timer or any other device that switches on the heat automatically, since a fire risk exists when the heater is accidentally covered or displaced.

Ensure that furniture, curtains or other combustible material are positioned no closer than 1 metre from the heater.

In the event of a fault unplug the heater.


Unplug the heater when not required for long periods.

Although this heater complies with safety standards, we do not recommend its use on deep pile carpets or on long hair type of rugs.

The appliance must be positioned so that the plug is accessible.

If the supply cord is damaged it must be replaced by the manufacturer or service agent or a similarly qualified person in order to avoid a hazard.

Keep the supply cord away from the front of the heater.

 **WARNING:** In order to avoid overheating, do not cover the heater. Do not place material or garments on the heater, or obstruct the air circulation around the heater. The heater carries the Warning symbol indicating that it must not be covered.



At the end of the electrical products useful life it should not be disposed of with household waste. Please recycle where facilities exist. Check with your Local Authority or retailer for recycling advice in your country.

**Cleaning**

**WARNING – ALWAYS DISCONNECT FROM THE POWER SUPPLY BEFORE CLEANING THE HEATER.**

For general cleaning use a soft clean duster – never use abrasive cleaners. The glass viewing screen should be cleaned carefully with a soft cloth. DO NOT use proprietary glass cleaners.

To remove any accumulation of dust or fluff the soft brush attachment of a vacuum cleaner should occasionally be used to clean the outlet grille of the fan heater.

**After Sales Service**

Should you require after sales service or should you need to purchase any spares, please contact the retailer from whom the appliance was purchased or contact the service number relevant to your country on the warranty card. Please do not return a faulty product to us in the first instance as this may result in loss or damage and delay in providing you with a satisfactory service. Please retain your receipt as proof of purchase.

**General**

Unpack the heater carefully and retain the packaging for possible future use, in the event of moving or returning the fire to your supplier.

The fire incorporates a flame effect, which can be used with or without heating, so that the comforting effect may be enjoyed at any time of the year. Using the flame effect on its own only requires little electricity.

Before connecting the heater check that the supply voltage is the same as that stated on the heater.

**Please note:** Used in an environment where background noise is very low, it may be possible to hear a sound which is related to the operation of the flame effect. This is normal and should not be a cause for concern.

**Electrical connection**

**WARNING – THIS APPLIANCE MUST BE EARTHED**

This heater must be used on an AC ~ supply only and the voltage marked on the heater must correspond to the supply voltage.

Before switching on, please read the safety warnings and operating instructions.

**Controls - see Fig. 2**

Three switches provide a choice of heat settings. A switch is in the ON position when the side with the markings on (i.e. I, II, or III) is pushed in.

- Switch 1 (I) **Controls the electricity supply to the heater and flame effect.**  
**Note: This switch must be in the ON (I) position for heater to operate with or without heat.**
- Switch 2 (II) **Provides 1kW heat output**
- Switch 3 (III) **Provides 2kW output with switch 2**

**Thermal Safety Cut-out**

A thermal safety cut-out is incorporated in the heater to prevent damage due to overheating. This can happen if the heat outlet was restricted in any way. The heater will switch on once the obstruction has been removed and the heater has cooled. If the cut-out continues to operate intermittently, the heater should be switched off and a service agent contacted.

**Maintenance**

**WARNING: ALWAYS DISCONNECT FROM THE POWER SUPPLY BEFORE ATTEMPTING ANY MAINTENANCE.**

**Lamp Replacement - see Fig.'s 3, 4 & 5**

There are two lamps located beneath the fuel effect. To gain access to the lamps, remove the front fret/fuel effect from the fire by lifting it up and out from the slots on the fire - see Fig. 3.

Remove the rotisserie by carefully sliding the rubber connector off the motor shaft - see Fig. 4.

Remove the defective lamp by unscrewing it as shown in Fig. 5.

Replace with a 60W E14 SES Clear Candle lamp. Take care not to over-tighten the lamp. Refit the front fret/fuel effect.

**Instructions for fitting Pebble Option - see Fig. 3**

**Introduction**

Your fire is provided with a pebble effect option. Simply follow the instructions given below.

**Removal of Log Effect**

Remove the screws securing the log effect assembly and slide out.

**Fitting Pebble Effect**

Fit the pebble effect in position and secure with the screws.

Place the pebbles on the fuel bed.

Note: The log effect should be stored away for possible future use.

**Recycling**

For electrical products sold within the European Community.

**Wichtige Sicherheitshinweise:**

Beim Gebrauch von elektrischen Geräten sollten die grundlegenden Sicherheitsmaßnahmen immer befolgt werden, um das Risiko von Brandbildung, elektrischem Schock und Verletzungen zu minimieren. Das schließt Folgendes ein:

Wenn das Gerät beschädigt ist, umgehend die Lieferfirma kontaktieren, bevor die Montage und Inbetriebnahme des Geräts vorgenommen wird.

Nicht im Freien verwenden.

Nicht in unmittelbarer Nähe von Bädern, Duschen oder Schwimmbädern verwenden.

Das Heizgerät darf nicht direkt unter einer feststehenden Steckdose oder Abzweigdose montiert werden.

Dieses Gerät darf von Kindern oder anderen Personen nicht unbeaufsichtigt bzw. ohne Hilfestellung verwendet werden, wenn diese körperlich oder psychisch nicht in der Lage sind, das Gerät gefahrlos zu benutzen. Kinder müssen beaufsichtigt werden um sicherzustellen, dass sie nicht mit dem Gerät spielen.

Dieses Heizgerät nicht in Reihe mit Thermalsteuerung, Programmsteuerung, einer Zeitschaltuhr oder anderen Geräten verwenden, durch die die Heizfunktion automatisch eingeschaltet wird, da Brandgefahr besteht, wenn das Heizgerät versehentlich bedeckt oder verschoben wird.

Sicherstellen, dass Möbelstücke, Vorhänge/Gardinen und andere entzündbare Materialien mindestens 1 Meter Abstand vom Heizgerät haben.

Bei fehlerhaftem Betrieb die Stromversorgung des Heizgeräts unterbrechen.

Die Stromversorgung des Heizgeräts unterbrechen, wenn es für längere Zeit nicht verwendet wird.

Obwohl dieses Heizgerät die Sicherheitsnormen erfüllt, empfehlen wir den Gebrauch auf Langflorteppichböden oder Langflorläufern nicht.

Das Gerät muss so positioniert werden, dass der Zugang zum Stecker möglich ist.

Wenn das Stromversorgungskabel beschädigt ist, muss es durch den Hersteller bzw. einen Kundendienstmitarbeiter oder eine entsprechend qualifizierte Fachkraft ausgetauscht werden, um Sicherheitsrisiken zu vermeiden.

Das Stromversorgungskabel nicht in der Nähe der Vorderseite des Heizgeräts verlegen.



**WARNUNG:** Das Heizgerät nicht abdecken, da Überhitzungsgefahr besteht. Keine Stoffe oder Kleidungsstücke auf das Heizgerät legen. Die Luftzirkulation um das Heizgerät nicht blockieren. Auf dem Heizgerät ist ein Warnsymbol angebracht, das anzeigt, dass das Gerät nicht abgedeckt werden darf.

**Anleitung zur Montage der Kieselsteinoption** - siehe **Abbildung 3****Einleitung**

Zu Ihrem elektrischen Kamin gehört ein zusätzlicher Kieselsteineffekt. Befolgen Sie einfach die unten stehenden Anweisungen.

**Demontage des Holzscheiteffekts**

Die Befestigungsschrauben für den Holzscheiteffekt lösen und Effekt herauschieben.

**Montage des Kieselsteineffekts**

Den Kieselsteineffekt in korrekter Position festhalten und mit den Schrauben anschrauben. Die Kieselsteine auf das Feuerbett legen.

Hinweis: Der Holzscheiteffekt sollte für den späteren Gebrauch verstaut werden.

**Wiederverwertung**

Recycling-Regelung für Elektroprodukte, die innerhalb der europäischen Gemeinschaft verkauft werden.



Elektrogeräte dürfen am Ende ihrer Nutzungsdauer nicht im regulären Haushaltsmüll entsorgt werden. Sie müssen einer entsprechenden Recycling-Sammelstelle zugeführt werden. Entsprechende Hinweise zu Annahmestellen erhalten Sie bei Ihrer Gemeinde oder Ihrem Fachhändler.

**Reinigung**

**WARNUNG - VOR DEM REINIGEN DES HEIZGERÄTS IMMER ZUNÄCHST DIE STROMVERSORGUNG UNTERBRECHEN.**

Zu normalen Reinigungszwecken ein weiches sauberes Staubtuch verwenden - niemals Scheuermittel verwenden. Die Sichtglasscheibe kann vorsichtig mit einem weichen Tuch gereinigt werden. KEINE handelsüblichen Glasreiniger verwenden.

Um Ansammlungen von Staub oder Fusseln zu entfernen, gelegentlich den weichen Bürstenaufsatz des Staubsaugers einsetzen, um das Auslassgitter der Gebläseheizung zu reinigen.

**Kundendienst**

Wenn Sie den Kundendienst benötigen oder Ersatzteile bestellen möchten, bitte den Händler kontaktieren, von dem das Gerät erworben wurde, oder die für Ihr Land zutreffende Kundendienst-Telefonnummer auf dem Garantieschein anrufen. Ein fehlerhaftes Produkt bitte zunächst nicht an uns zurücksenden, da dies Verlust oder Beschädigungen des Produkts zur Folge haben sowie die Bereitstellung einer angemessenen Kundendienstleistung verzögern könnte. Bitte heben Sie Ihre Quittung als Kaufnachweis auf.

**Allgemeine Hinweise**

Das Heizgerät vorsichtig auspacken und die Verpackung für zukünftige Verwendungszwecke aufbewahren, z. B. im Falle eines Umzugs oder falls das Wandfeuer an die Lieferfirma zurückgeschickt werden muss.

Dieses Wandfeuer verfügt über einen Flammeneffekt, der mit oder ohne Heizfunktion verwendet werden kann, damit in jeder Jahreszeit eine gemütliche Stimmung erzeugt werden kann. Wird lediglich der Flammeneffekt verwendet, wird nur wenig Strom verbraucht.

Vor dem Anschluss des Heizgeräts überprüfen, dass die eingespeiste Spannung der auf dem Heizgerät angegebenen entspricht.

**Bitte beachten:** Bei Verwendung des Geräts in einem sehr geräuscharmen Umfeld ist das Geräusch des Motors, durch den der Flammeneffekt betrieben wird, möglicherweise hörbar. Das ist normal und kein Grund zur Besorgnis.

**Anschluss der Stromversorgung****WARNUNG - DIESES GERÄT MUSS GEERDET WERDEN**

Dieses Heizgerät darf nur mit Wechselstrom ~ betrieben werden, und die am Heizgerät angegebene Spannung muss der eingespeisten Spannung entsprechen.

Vor der Inbetriebnahme alle Sicherheitswarnungen und Gebrauchsanweisungen sorgfältig lesen.

**Bedienelemente** - siehe **Abbildung 2**

Mithilfe von drei Schaltern können verschiedene Heizeinstellungen ausgewählt werden. Ein Schalter befindet sich in der EIN-Stellung, wenn die Seite mit der Markierung (d. h. I, I oder II) gedrückt ist.

Schalter 1 (I) **Steuert die Stromversorgung von Heizgerät und Flammeneffekt.**

**Hinweis:** Dieser Schalter muss sich in der EIN-Stellung (I) befinden, um das Heizgerät mit oder ohne Heizfunktion zu betreiben.

Schalter 2 (I) **Stellt ein kW Heizleistung zur Verfügung**

Schalter 3 (II) **Stellt in Verbindung mit Schalter 2 zwei kW Heizleistung zur Verfügung**

**Thermal-Sicherheitsabschaltung**

Im Heizgerät ist eine thermische Sicherheitsabschaltung integriert, um Schäden zu vermeiden, die aufgrund von Überhitzung entstehen können. Es kann zu Überhitzung kommen, wenn der Wärmeausgang blockiert ist. Das Heizgerät schaltet sich wieder ein, sobald die Blockierung beseitigt wurde und das Heizgerät abgekühlt ist. Wenn das Heizgerät daraufhin immer wieder abgeschaltet wird, sollte das Gerät ausgeschaltet und ein Kundendienstmitarbeiter kontaktiert werden.

**Wartung**

**WARNUNG: VOR DEM DURCHFÜHREN VON WARTUNGSARBEITEN IMMER ZUNÄCHST DIE STROMVERSORGUNG UNTERBRECHEN.**

**Austausch der Leuchten** - siehe **Abbildung 3**, **Abbildung 4** und **Abbildung 5**

Die Leuchten befinden sich hinter der Rückenplatte. Um Zugang zu den Leuchten zu erhalten, müssen die in **Abbildung 3** dargestellten Schrauben, mit denen die Rückplatte gesichert ist, entfernt werden.

Die Platte lösen und gemäß **Abbildung 4** entnehmen.

Die defekte Leuchte entfernen, indem sie gemäß **Abbildung 5** herausgedreht wird.

Mit einer 60 W E14 SES klaren Kerzenglühleuchte ersetzen. Darauf achten, dass die Leuchte nicht zu fest gedreht wird.

Die Rückplatte wieder anbringen und mit den Schrauben sichern.

**Belangrijke veiligheidsinformatie**

Bij gebruik van elektrische apparaten moeten altijd bepaalde voorzorgsmaatregelen in acht worden genomen om het risico van brand, elektrische schok en letsel te verminderen. Dit betekent o.a.:

Als het apparaat is beschadigd, raadpleegt u de leverancier voordat u het installeert en gebruikt.

Niet buitenshuis gebruiken.

Niet gebruiken in de onmiddellijke nabijheid van een bad, douche of zwembad.

Plaats de kachel nooit onmiddellijk onder een vaste wandcontactdoos of verdeelkast.

Dit apparaat mag niet zonder hulp of toezicht worden gebruikt door kinderen of andere personen met lichamelijke, zintuiglijke of geestelijke beperkingen die tot onveilig gebruik kunnen leiden. Houd toezicht op kinderen en zorg dat ze niet met het apparaat spelen.

Gebruik deze kachel niet in serie met een thermisch regelapparaat, een programma-regelapparaat, een tijd klok of enig ander apparaat dat de kachel automatisch inschakelt, omdat er brandgevaar ontstaat als de kachel per ongeluk is afgedekt of op de verkeerde plaats is gezet.

Zorg dat meubilair, gordijnen of ander brandbaar materiaal zich minstens 1 meter uit de buurt van de kachel bevinden.

In geval van een storing haalt u de stekker van de kachel uit het stopcontact.

Haal de stekker uit het stopcontact als de kachel gedurende lange tijd niet gebruikt zal worden.

Hoewel deze kachel voldoet aan de veiligheidsnormen, is het niet raadzaam om hem op hoogpolige vloerbedekking of op een langharig kleed te gebruiken.

Het apparaat moet zodanig worden geplaatst dat de stekker bereikbaar blijft.

Als het voedingssnoer beschadigd is, moet dit, om risico's te vermijden, door de fabrikant of een servicebedrijf of een gelijkwaardig bevoegd persoon worden vervangen.

Houd het voedingssnoer uit de buurt van de voorkant van de kachel.



**WAARSCHUWING:** Dek de kachel nooit af om oververhitting te voorkomen. Plaats geen voorwerpen of kledingstukken op de kachel en zorg dat de luchtcirculatie rond de kachel niet gehinderd wordt. Op deze kachel is een waarschuwingssymbool aangebracht dat aangeeft dat het niet moet worden afgedekt.

**Verwijdering van houtblokkeneffect**

Verwijder de schroeven waarmee het houtblokkeneffect is bevestigd en schuif het eruit.

**Montage van het kiezelsteeneffect**

Leg het kiezelsteeneffect op zijn plaats en schroef hem vast.

Plaats de kiezelstenen op het brandstofbed.

Berg het houtblokkeneffect op voor mogelijk toekomstig gebruik.

**Recycling**

Voor elektrische producten die in de Europese Gemeenschap worden verkocht.



Aan het einde van de levensduur van elektrische producten, mag het apparaat niet met het normale huisafval worden weggevoerd. Indien de juiste faciliteiten aanwezig zijn, recycle het apparaat. Neem contact op met uw lokale instanties of leverancier voor recyclingadvies in uw land.

**Reiniging****WAARSCHUWING - MAAK ALTIJD DE AANSLUITING OP DE STROOMVOORZIENING LOS VOORDAT U DE KACHEL SCHOONMAAKT.**

Gebruik voor algemene reiniging een zachte schone stofdoek – gebruik nooit schurende reinigingsmiddelen. De glazen ruit moet voorzichtig met een zachte doek worden gereinigd. Gebruik GEEN reinigingsmiddel speciaal voor glas.

Voor het verwijderen van eventueel aangekoekt stof of pluis, kunt u af en toe met het zachte borstelhulpstuk van een stofzuiger het uitlaatrooster van de ventilatorkachelschoonmaken.

**After-sales service**

Als u na aankoop service nodig hebt of als u eventuele reserve-onderdelen wilt aanschaffen, neem dan contact op met de winkel waar u het apparaat hebt gekocht of bel het servicenummer voor uw land dat op het garantiebewijs staat. Stuur nooit meteen een kapot product naar ons op omdat dit verlies of schade zou kunnen veroorzaken en u misschien langer op bevredigende service moet wachten. Bewaar de bon als bewijs van aankoop.

**Algemeen**

Pak de kachel voorzichtig uit en bewaar de verpakking voor eventueel toekomstig gebruik voor geval u gaat verhuizen of de kachel naar de leverancier wilt terugsturen. De sfeerhaard beschikt over een vlameffect, dat met of zonder verwarming gebruikt kan worden, zodat u in alle jaargetijden van het gezellige effect kunt genieten. Het vlameffect op zich kost slechts zeer weinig elektriciteit.

Controleer, voordat u de kachel aansluit, of de voedingsspanning hetzelfde is als op de kachel is aangegeven.

**Let op:** Als de kachel wordt gebruikt in een omgeving met zeer weinig achtergrondgeluiden, kan het mogelijk zijn dat u een geluid hoort dat te maken heeft met de werking van het vlameffect. Dit is normaal dus u hoeft zich daar geen zorgen over te maken.

**Elektrische aansluiting****WAARSCHUWING - DIT APPARAAT MOET WORDEN GEAARD**

Deze kachel mag alleen met wisselstroom worden gebruikt en de voedingsspanning moet overeenkomen met de op de kachel aangegeven spanning.

Neem alle veiligheids waarschuwingen en gebruiksinstructies door voordat u de kachel aanzet.

**Bedieningsorganen - zie afb. 2**

Drie schakelaars geven u een keuze voor de warmte-instelling. Een schakelaar staat AAN als de kant met de markering (bijv. I, I, of II) wordt ingedrukt.

Schakelaar 1 (I) regelt de elektriciteitstoevoer naar de kachel en het vlameffect.

**NB: Deze schakelaar moet AAN staan (I) om de kachel met of zonder warmte aan te zetten.**

Schakelaar 2 (I) geeft een warmte van 1KW

Schakelaar 3 (I) geeft een warmte van 2KW met schakelaar 2

**Afslagmechanisme thermische beveiliging**

Er is een afslagmechanisme voor thermische beveiliging in de kachel ingebouwd om schade wegens oververhitting te voorkomen. Dit kan gebeuren als de warmteuitlaat op enige wijze wordt gehinderd. De kachel slaat weer aan als de uitlaat vrijgemaakt is en de kachel is afgekoeld. Als de kachel steeds weer afslaat, moet u de kachel uitzetten en contact opnemen met een servicebedrijf.

**Onderhoud****WAARSCHUWING: MAAK ALTIJD DE AANSLUITING OP DE STROOMVOORZIENING LOS VOORDAT U ENIG ONDERHOUD GAAT UITVOEREN.****Vervanging van lamp - zie afb. 3, 4 en 5**

Achter het vuureffect bevinden zich twee lampen. Voor toegang tot de lampen verwijdert u de voorste lade/het vlameffect door deze op te tillen en uit de gleuven van de haard te trekken - zie **Afb. 3**.

Verwijder de grill door voorzichtig het rubber koppelstuk van de motor-as af te schuiven - zie **Afb. 4**.

Verwijder de defecte lamp door deze los te schroeven zoals weergegeven in **Afb. 5**.

Vervang deze door een heldere kaarslamp van 60 W, E14 SES. Pas op dat u de lamp niet te vast in de fitting schroeft. Zet de voorste lade/het vlameffect weer terug op zijn plaats.

**Instructies voor het monteren van de kiezelsteenoptie - zie afb. 3****Inleiding**

Uw haard is voorzien van een optie voor kiezelsteeneffect. Volg de onderstaande instructies.

**Consignes de sécurité importantes :**

Lors de l'utilisation d'appareils électriques, toujours prendre des précautions élémentaires pour réduire les risques d'incendie, de choc électrique et de blessures corporelles, parmi lesquelles :

Si l'appareil est endommagé, consulter le fournisseur avant de procéder à l'installation et à l'utilisation.

Ne pas utiliser à l'extérieur.

Ne pas utiliser à proximité immédiate d'une baignoire, d'une douche ou d'une piscine.

Ne pas placer l'appareil de chauffage juste en dessous d'une prise murale ou d'un boîtier de connexion.

Cet appareil ne doit pas être utilisé par des enfants sans surveillance ou toute personne dont les capacités physiques, sensorielles ou mentales ne leur permettent pas de l'utiliser en toute sécurité sans assistance. Cet appareil n'est pas un jouet, veiller à ne pas laisser les enfants s'en servir sans surveillance.

Ne pas utiliser l'appareil de chauffage en série avec un régulateur thermique, un système de commande programmé, une minuterie ou tout autre dispositif déclenchant automatiquement de la chaleur, car il existe un risque d'incendie lorsque l'appareil de chauffage est accidentellement recouvert ou déplacé.

S'assurer que les meubles, les rideaux ou les autres matériaux combustibles sont positionnés à au moins 1 mètre de l'appareil de chauffage.

Débrancher l'appareil en cas d'anomalie.

Débrancher l'appareil lorsque celui-ci n'est pas utilisé pendant une période prolongée.

Bien que cet appareil de chauffage soit conforme aux normes de sécurité, nous recommandons de ne pas l'utiliser sur une moquette extra-épaisse ou sur des tapis à poils longs.

L'appareil doit être positionné de façon à rendre la prise accessible.

Si le cordon d'alimentation est endommagé, le faire remplacer par le fabricant ou un réparateur ou toute personne suffisamment qualifiée afin d'écartier tout risque.

Éloigner le cordon d'alimentation de la partie avant de l'appareil de chauffage.

**AVERTISSEMENT :** Pour éviter toute surchauffe, ne pas couvrir l'appareil. Ne pas placer de matériaux ou de vêtements sur l'appareil de chauffage ou entraver la circulation d'air autour de l'appareil. Le symbole d'avertissement indique que l'appareil de chauffage ne doit pas être couvert.



**Informations générales**

Déballer l'appareil avec précaution et conserver l'emballage pour une utilisation ultérieure éventuelle, que ce soit pour un déménagement ou un retour du produit au fournisseur.

La cheminée électrique est dotée d'un effet flamme pouvant être utilisé avec ou sans chauffage, de sorte qu'il est possible de bénéficier de son effet tranquilisant tout au long de l'année. L'utilisation de la flamme seule ne requiert qu'une faible consommation d'électricité.

Avant de brancher l'appareil de chauffage, vérifier que la tension d'alimentation du secteur est identique à celle indiquée sur l'appareil.

**Attention :** L'effet flamme s'accompagne d'un son audible dans un environnement silencieux. Ce son est normal et ne doit pas être une source inutile d'inquiétude.

**Branchements**

**AVERTISSEMENT - CET APPAREIL DOIT ÊTRE RELIÉ À LA TERRE**

Cet appareil de chauffage doit être utilisé en courant alternatif uniquement et la tension d'alimentation du secteur doit correspondre à la tension indiquée sur l'appareil.

Lire attentivement les consignes de sécurité et les instructions d'utilisation avant de mettre l'appareil en marche.

**Commandes - voir figure 2**

Trois interrupteurs offrent plusieurs options de chauffage. Les interrupteurs sont en position de marche lorsque le côté portant une inscription (I, II, ou III) est enfoncé.

Interrupteur 1 (I) **Commande l'alimentation électrique de l'appareil de chauffage et de l'effet flamme.**

**Remarque :** Cet interrupteur doit se trouver en position de marche (I) pour que l'appareil de chauffage fonctionne avec ou sans chaleur.

Interrupteur 2 (II) **Fournit une puissance calorifique de 1 kW.**

Interrupteur 3 (III) **Fournit une puissance de 2 kW avec l'interrupteur 2.**

**Disjoncteur thermique**

Un disjoncteur thermique est intégré à l'appareil de chauffage pour prévenir les risques dus à une surchauffe. En effet, des dommages sont susceptibles de se produire si la sortie du chauffage est obstruée de quelque manière que ce soit. L'appareil de chauffage se met en marche une fois que l'obstruction est éliminée et que l'appareil a refroidi. Si le disjoncteur continue de fonctionner de manière intermittente, débrancher l'appareil et contacter un agent de maintenance.

**Entretien**

**AVERTISSEMENT : TOUJOURS DÉBRANCHER L'APPAREIL DU SECTEUR AVANT DE RÉALISER TOUTE OPÉRATION D'ENTRETIEN.**

**Remplacement des ampoules - voir figure 3, 4 et 5**

L'appareil comporte deux ampoules situées sous l'effet combustible.

Pour accéder aux ampoules, retirer la cloison frontale/l'effet combustible en le soulevant et en le dégagant des encoches de la cheminée - voir la Fig. 3.

Retirer le tournebroche en faisant glisser délicatement le raccord en caoutchouc hors de l'arbre du moteur - voir la Fig. 4.

Retirer l'ampoule défectueuse en la dévissant comme indiqué à la Fig. 5.

La remplacer avec une ampoule flamme de 60 W E14 SES. Veiller à ne pas serrer l'ampoule de manière excessive. Remettre en place la cloison frontale/l'effet combustible.

**Mode d'emploi de l'option effet charbon - voir figure 3**

**Introduction**

Votre cheminée est dotée d'une option "effet charbon". Suivre simplement les instructions fournies ci-dessous.

**Désactivation de l'effet bûche**

Retirer les vis de fixation du panneau "effet bûche" et le faire coulisser pour pouvoir le retirer.

**Mise en place de l'effet charbon**

Mettre en place le panneau "effet charbon" et le fixer à l'aide des vis.

Placer les morceaux de charbon sur la couche de combustible.

Remarque : Mettre le panneau "effet bûche" de côté en prévision d'une utilisation ultérieure.

**Recyclage**

Pour les produits électriques vendus au sein de l'Union Européenne.

Les produits électriques ne doivent pas être mis au rebut avec les déchets ménagers lorsqu'ils arrivent en fin de vie. Veuillez les recycler dans les endroits prévus à cet effet. Contactez l'administration locale ou le revendeur pour connaître la procédure de recyclage de votre pays.



**Nettoyage**

**AVERTISSEMENT – TOUJOURS DÉBRANCHER L'ALIMENTATION SECTEUR AVANT DE NETTOYER L'APPAREIL DE CHAUFFAGE.**

Pour un nettoyage régulier, utiliser un chiffon à poussière doux et ne jamais utiliser de produits nettoyants abrasifs. La vitre permettant de voir les flammes doit être nettoyée délicatement avec un chiffon doux. NE PAS utiliser de produit spécifiquement conçu pour le nettoyage des vitres.

Utiliser la brosse douce d'un aspirateur de temps à autre pour nettoyer la grille du ventilateur et éliminer la poussière et les peluches qui se sont accumulées.

**Service après-vente**

Pour solliciter le service après-vente ou se procurer des pièces détachées, contacter le vendeur du produit ou le service d'assistance du pays désiré au numéro indiqué sur le bon de garantie. Ne pas nous retourner un produit défectueux sans nous avoir averti au préalable car celui-ci risquerait de se perdre ou de subir des dommages durant le transport ; le délai requis pour offrir un service satisfaisant à l'utilisateur en serait inévitablement affecté. Conserver soigneusement la facture en guise de preuve d'achat.

**Aviso de seguridad importante:**

Cuando se utilizan aparatos eléctricos, siempre deben adoptarse precauciones básicas para reducir el riesgo de incendio, descarga eléctrica y daño a las personas, entre ellas las siguientes:

Si el aparato está dañado, consulte al proveedor antes de instalarlo y ponerlo en marcha.

No lo utilice al aire libre.

No lo utilice cerca de un baño, una ducha o una piscina.

No coloque la estufa justo debajo de una toma de corriente o de una caja de conexiones.

Este aparato no está pensado para que lo utilicen niños u otras personas sin ayuda o supervisión, si sus condiciones físicas, sensoriales o mentales les impiden usarlo de manera segura. Los niños deben estar vigilados, para asegurarse de que no jueguen con el aparato.

No utilice esta estufa en serie con un control térmico, un programador, un temporizador ni con cualquier otro dispositivo que encienda la calefacción automáticamente, porque existe el riesgo de incendio si la estufa se cubre o se desplaza accidentalmente.

Compruebe que mobiliario, cortinas u otros materiales combustibles están situados a más de 1 metro de distancia de la estufa.

En caso de que se produzca un fallo, desenchufe la estufa.

Desenchufe la estufa si no va a utilizarla durante mucho tiempo.

Aunque esta estufa cumple con las normas de seguridad, no es aconsejable colocarla sobre alfombras muy mullidas o de pelo largo.

Coloque el aparato de forma que el enchufe esté accesible.

Si el cable de alimentación está dañado, el fabricante, el técnico o la persona igualmente cualificada tendrán que cambiarlo para evitar cualquier peligro.

Mantenga el cable de alimentación alejado de la parte delantera de la estufa.

**ADVERTENCIA:** Para evitar recalentamientos, no cubra la estufa. No deposite tejidos ni prendas sobre la estufa, ni obstruya la circulación del aire alrededor de la misma. El símbolo de Advertencia incorporado a la estufa indica que no debe cubrirse.



**Generalidades**

Extraiga la estufa del embalaje con cuidado y consérvelo para su uso posterior, en caso de mudanza o de devolución al proveedor.

El efecto de llama que incluye el fuego de esta estufa puede utilizarse con o sin calor, para disfrutar de su reconfortante sensación en cualquier época del año. La utilización del efecto llama apenas requiere electricidad.

Antes de conectar la estufa compruebe que la corriente de alimentación es la indicada en ella.

Tenga en cuenta que, si se utiliza en un entorno con ruido ambiental muy bajo, quizá se oiga el sonido que produce el funcionamiento del efecto llama. Este ruido es normal y no debe ser motivo de preocupación.

**Conexión eléctrica**

**ADVERTENCIA – ESTE APARATO DEBE ESTAR PUESTO A TIERRA**

Esta estufa se tiene que conectar exclusivamente a una fuente de alimentación de CA ~ y la tensión indicada en la misma debe coincidir con la tensión de alimentación.

Antes de encenderla, lea atentamente las advertencias de seguridad y las instrucciones de uso.

**Mandos** - véase la Fig. 2

Existen tres posiciones para elegir diferentes grados de calor. El interruptor está en la posición de ON (encendido), si la cara que muestra los indicadores (es decir, I, I, o bien II) está pulsada.

Interruptor 1 (I) **Controla la alimentación eléctrica de la estufa y el efecto de llama.**

**Nota:** Para que la estufa funcione con o sin calor, este interruptor debe estar en posición ON (encendido) (I).

Interruptor 2 (I) **Proporciona una potencia calorífica de 1 kW.**

Interruptor 3 (II) **Proporciona una potencia calorífica de 2 kW con el interruptor 2.**

**Disyuntor térmico de seguridad**

La estufa tiene un disyuntor térmico de seguridad, para evitar daños por recalentamiento. El recalentamiento puede producirse si se obstruye de cualquier modo la salida del calor. La estufa se encenderá una vez eliminada la obstrucción y después de haberse enfriado. Si el disyuntor sigue funcionando de forma intermitente, apague la estufa y solicite asistencia técnica.

**Mantenimiento**

**ADVERTENCIA: ANTES DE EFECTUAR CUALQUIER MANTENIMIENTO, DESCONECTE LA ALIMENTACIÓN ELÉCTRICA.**

**Sustitución de las bombillas** - consulte las fig. 3, 4 y 5

Hay dos bombillas situadas debajo del efecto llama. Para acceder a las bombillas, retire el efecto llama frontal de la estufa levantándolo de las ranuras y tirando de él hacia afuera - consulte la Fig. 3.

Retire el asador, deslizando con cuidado el conector de goma para extraerlo del eje del motor - consulte la Fig. 4.

Retire la bombilla defectuosa, desenrosquándola como se indica en la Fig. 5.

Sustitúyala por una bombilla transparente E14 SES de 60 W, en forma de llama de vela. No apriete la bombilla excesivamente. Vuelva a colocar el efecto de llama.

**Instrucciones para instalar la opción de piedras** - consulte la Fig. 3

**Introducción**

La estufa se suministra con la opción del efecto de piedras. Siga las instrucciones que se indican a continuación.

**Eliminación del efecto de leña**

Retire los tornillos que sujetan el conjunto del efecto de leña y extráigalo.

**Instalación del efecto de piedras**

Instale el efecto de piedras en su posición y fíjelo con los tornillos.

Coloque las piedras en la base del combustible.

Nota: El efecto de leña debe guardarse para un posible uso posterior.

**Reciclaje**

Para productos eléctricos comercializados en la Comunidad Europea.



Los productos eléctricos que han agotado su vida útil no deben desecharse junto con la basura doméstica. Recíclelos en instalaciones apropiadas. Para obtener información sobre el reciclaje en su país, póngase en contacto con las autoridades locales o con su proveedor.

**Limpieza**

**ADVERTENCIA: ANTES DE LIMPIAR LA ESTUFA, DESCONÉCTELA SIEMPRE DE LA RED.**

Utilice un paño suave para el polvo y evite los productos de limpieza abrasivos. La pantalla de cristal se debe limpiar cuidadosamente con un trapo suave. NO utilice limpiacristales de marca.

Para eliminar las acumulaciones de polvo o pelusa en la rejilla de salida de la estufa puede utilizar ocasionalmente el cepillo más suave de la aspiradora.

**Servicio posventa**

Para solicitar servicio posventa o adquirir algún recambio, diríjase al proveedor del aparato o llame al número de atención al cliente de su país, que figura en la tarjeta de garantía. No nos devuelva un producto defectuoso sin antes consultar con el servicio técnico, para evitar pérdidas o daños y que podamos ofrecerle un servicio satisfactorio lo antes posible. Guarde el recibo como prueba de compra.



**Aviso importante sobre segurança:**

Quando usar aparelhos eléctricos, deverá seguir sempre as precauções básicas de forma a reduzir o risco de incêndios, choques eléctricos, incluindo as seguintes:

Se o aparelho estiver danificado, consulte o fornecedor antes de o instalar e colocar a funcionar.

Não use no exterior.

Não use perto de uma banheira, duche ou piscina.

Não coloque o aquecedor por baixo de uma tomada fixa ou caixa de ligação.

Este aparelho não se destina a ser utilizado por crianças ou outras pessoas sem a devida assistência ou supervisão caso as suas capacidades físicas, sensoriais ou mentais os impeçam de o utilizar com segurança. As crianças devem ser supervisionadas com vista a assegurar que não brincam com o aparelho.

Não use este aquecedor ao mesmo tempo que um controlo termal, um controlador de programas, um temporizador ou qualquer outro dispositivo que altera o calor automaticamente, uma vez que existe um risco de incêndio quando o aquecedor é coberto ou deslocado acidentalmente.

Certifique-se de que móveis, cortinas ou outro material combustível encontram-se posicionados a uma distância não inferior a 1 metro do aquecedor.

No caso de uma falha, desligue o aquecedor.

Desligue o aquecedor quando não for usado durante longos períodos de tempo.

Apesar deste aquecedor cumprir com todos os requisitos de segurança, não recomendamos a sua utilização em cima de carpetes profundas ou tapetes com pêlos compridos.

O aparelho deve ser colocado de modo a que a tomada fique acessível.

Se o cabo de alimentação estiver danificado, este deverá ser substituído pelo fabricante, técnico de manutenção ou por pessoal qualificado, de modo a evitar quaisquer riscos.

Mantenha o cabo de alimentação longe da parte frontal do aquecedor.

**AVISO:** De forma a evitar um sobreaquecimento, não cubra o aquecedor. Não coloque material nem peças de roupa no aquecedor, nem obstrua a circulação de ar à volta do aquecedor. O sistema de calefação possui um símbolo de Advertência indicando que este não deve ser coberto.



**Geral**

Retire cuidadosamente o aquecedor da embalagem e guarde-a para uma eventual utilização futura, em caso de mudança ou de devolução.

O lume dispõe de um "efeito chama" que pode ser utilizado com ou sem aquecimento, de modo a poder desfrutar do efeito relaxante em qualquer altura do ano. A utilização do efeito chama só por si requer um consumo mínimo de energia.

Antes de ligar o aquecedor, verifique que a sua tensão de alimentação corresponde com aquela que está indicada no aquecedor.

**Nota importante:** Em caso de utilização do aparelho num local muito silencioso, é possível que ouça um ruído relacionado com o funcionamento do efeito chama. Esta situação é normal e não deve ser motivo de preocupação.

**Ligação eléctrica**

**ADVERTÊNCIA – ESTE APARELHO DEVE ESTAR LIGADO À TERRA**

Este aquecedor deve ser utilizado apenas com alimentação CA e a voltagem assinalada no aquecedor deve corresponder à voltagem da alimentação.

Por favor leia todos os avisos de segurança e instruções de funcionamento.

**Comandos** - ver Fig. 2

Graças a três interruptores, pode escolher diferentes parâmetros de aquecimento. Um interruptor encontra-se na posição LIGADO quando a marca que ele contém (i.e. I, I, ou II) está para dentro.

Interruptor nº 1 (I) **Controla o fornecimento de energia do aquecedor e o efeito chama.**

**Nota:** Este interruptor deve encontrar-se na posição LIGADO (I) para que o aquecedor possa funcionar, quer com difusão de calor, quer sem.

Interruptor nº2 (I) **Fornecer uma saída de calor de 1kW**

Interruptor nº3 (II) **Fornecer uma saída de 2kW com o interruptor nº2**

**Disjuntores térmicos de segurança**

O aquecedor está equipado de um disjuntor térmico de segurança de modo a prevenir danos provocados por um sobreaquecimento. Esta situação pode acontecer em caso de obstrução saída de calor. O aquecedor ligar-se-á novamente após a remoção da obstrução e o seu arrefecimento. Se o disjuntor continuar a funcionar, deverá desligar o aquecedor e contactar um técnico de manutenção.

**Manutenção**

**AVISO: RETIRE SEMPRE A FICHA DA TOMADA ANTES DE FAZER QUALQUER MANUTENÇÃO.**

**Substituição da Lâmpada** – ver as Figs. 3, 4 e 5

Existem duas lâmpadas por baixo do efeito de combustível. Para obter acesso às lâmpadas, retire a frente do efeito de combustível da lareira e levante-o das respectivas ranhuras – ver a Fig. 3.

Retire a churrasqueira deslizando cuidadosamente a borracha do veio do motor – ver a Fig.4.

Retire a lâmpada defeituosa desapertando-a como indicado na Fig. 5.

Substitua-a por uma lâmpada de 60W E14 SES. Tenha cuidado em não apertar excessivamente a lâmpada. Instale novamente a frente do efeito de combustível.

**Instruções para instalar a Opção de Seixos** – ver a Fig. 3

**Introdução**

O seu equipamento está equipado de uma opção de efeito de seixos. Basta seguir as instruções seguintes.

**Retirar o efeito troncos**

Retire os parafusos que fixam o efeito de troncos e faça deslizar.

**Instalar o Efeito de Seixos**

Coloque o efeito de seixos na devida posição e fixe com os parafusos. Coloque os seixos na camada de combustível.

Nota: O efeito troncos deve ser armazenado para uma eventual utilização futura.

**Reciclagem**

Para produtos eléctricos vendidos na Comunidade Europeia.



No final da vida útil dos produtos eléctricos, não deverão ser eliminados juntamente com o lixo doméstico. Recicle-os em local apropriado. Consulte a sua Autoridade Local ou revendedor para obter mais informações sobre reciclagem no seu país.

**Limpeza**

**AVISO – RETIRE SEMPRE A FICHA DA TOMADA ANTES DE LIMPAR O AQUECEDOR.**

Para uma limpeza geral, utilize um pano suave – nunca use detergentes abrasivos. O vidro de visualização deve ser limpo cuidadosamente com um pano suave. NÃO utilize produtos de limpeza de vidros.

Para remover a acumulação de pó ou algodão, poderá utilizar a escova macia de um aspirador para limpar a grelha de saída do termoventilador.

**Serviço pós-venda**

Caso precise de usufruir do serviço pós-venda ou caso necessite de comprar quaisquer peças sobresselentes, contacte por favor o revendedor onde adquiriu o aparelho ou contacte o número de serviço relevante no seu país que se encontra na sua garantia. Não nos devolva imediatamente um produto avariado, uma vez que isto poderá resultar em perdas, danos ou atrasos na obtenção de um serviço satisfatório. Guarde o seu recibo como prova de compra.

**Istruzioni importanti per la sicurezza**

Durante l'uso del prodotto adottare le misure di sicurezza valide per qualsiasi apparecchio elettrico, onde evitare incendi, scosse elettriche e infortuni ai presenti. Prestare particolare attenzione alle seguenti raccomandazioni:

Se il prodotto risulta danneggiato, rivolgersi al fornitore prima di installarlo e utilizzarlo.

Non utilizzare l'unità all'aperto.

Non utilizzare l'unità nelle immediate vicinanze di bagni, docce o piscine.

Non collocare la stufa direttamente sotto una presa di corrente fissa o una centralina.

Tenere l'apparecchio fuori dalla portata dei bambini o di persone con disabilità motorie, sensoriali o mentali. Evitare che i bambini giochino con la stufa.

Non utilizzare la stufa con un dispositivo di controllo termico, un controller di programma, un timer o qualsiasi altro dispositivo che accenda la stufa automaticamente, poiché, qualora questa venisse accidentalmente coperta o spostata, si potrebbero verificare incendi.

Non lasciare mobili, tende o altro materiale potenzialmente infiammabile a meno di 1 metro dalla stufa.

In caso di guasti, scollegare la stufa dalla presa di corrente.

Se si prevede di non utilizzare l'apparecchio per un certo periodo, scollegarlo dalla presa di corrente.

Sebbene il prodotto sia conforme alle norme di sicurezza, se ne sconsiglia l'utilizzo su moquette o tappeti a pelo lungo.

Posizionare la stufa in modo che la spina sia facilmente raggiungibile.

In caso di danni al cavo di alimentazione, farlo sostituire dal produttore, da un tecnico dell'assistenza o da chiunque abbia le competenze necessarie a eseguire l'operazione in condizioni di sicurezza.

Tenere il cavo di alimentazione lontano dalla parte anteriore della stufa.

**AVVERTENZA:** Non coprire la stufa onde evitarne il surriscaldamento. Non collocarvi sopra alcun oggetto o rivestimento, né ostacolare in alcun modo la circolazione dell'aria intorno all'unità. La stufa presenta il simbolo di avvertenza per indicare che non deve essere coperta.

**Informazioni preliminari**

Rimuovere con cautela il prodotto dall'imballaggio e conservare l'imballaggio per un eventuale trasloco o necessità di riconsegnare la stufa elettrica al fornitore.

La stufa è dotata di un "effetto fiamma" indipendente dall'emissione di calore, che può essere utilizzato in ogni periodo dell'anno. L'effetto fiamma da solo richiede poca elettricità.

Prima di collegare la stufa all'alimentazione, verificare che la tensione di rete corrisponda alla tensione indicata sul prodotto.

**Nota:** Se l'ambiente in cui viene usata la stufa elettrica è particolarmente silenzioso, è possibile percepire il rumore dell'effetto fiamma in funzione. Si tratta di un fenomeno del tutto normale che non deve suscitare preoccupazione.

**Collegamento elettrico**

**AVVERTENZA: IL PRODOTTO DEVE ESSERE COLLEGATO A TERRA**

Questa stufa deve essere alimentata solo a corrente alternata e la tensione indicata sul prodotto deve corrispondere alla tensione di rete.

Prima dell'accensione, leggere le avvertenze per la sicurezza e le istruzioni per il funzionamento.

**Comandi:** fare riferimento alla Fig. 2

È possibile selezionare il calore desiderato agendo su tre interruttori. Un interruttore si trova in posizione ON quando viene premuta la parte contrassegnata da un simbolo (I, I o II).

Interruttore 1 (I) **Attiva l'alimentazione della stufa e l'effetto delle fiamme.**

**Nota: l'interruttore deve trovarsi in posizione ON (I) affinché la stufa entri in funzione con o senza emissione di aria calda.**

Interruttore 2 (I) **Emette aria calda pari a 1 kW**

Interruttore 3 (II) **Emette aria calda pari a 2 kW (anche l'interruttore 2 deve essere su ON)**

**Interruttori di sicurezza termici**

La stufa è dotata di un interruttore di sicurezza termico per la prevenzione di danni dovuti al surriscaldamento. Ciò può avvenire qualora l'emissione di aria calda venga in qualche modo ostacolata. La stufa si riaccende una volta che l'ostruzione è stata rimossa e i componenti si sono raffreddati. Se l'interruttore di sicurezza si attiva in modo intermittente, spegnere l'unità e rivolgersi a un tecnico dell'assistenza.

**Manutenzione**

**AVVERTENZA: SCOLLEGARE SEMPRE L'ALIMENTAZIONE DI RETE PRIMA DI EFFETTUARE QUALSIASI INTERVENTO DI MANUTENZIONE.**

**Sostituzione lampadina – vedi Fig. 3, Fig. 4 e Fig. 5**

Due lampadine sono collocate sotto l'effetto carburante.

Per giungere più facilmente alle lampadine, rimuovere l'effetto carburante / intaglio anteriore dalla fiamma sollevandolo in alto ed estraendolo dagli slot sulla fiamma – vedi Fig. 3.

Togliere il girarosto estraendo con attenzione il connettore in gomma dall'albero motore – vedi Fig. 4.

Togliere la lampadina difettosa svitandola come mostrato in Fig. 5.

Sostituirla con una lampadina a candela chiara da 60W E14 SES. Fare attenzione a non avvitare troppo la lampadina. Risistemare l'effetto intaglio / carburante.

**Istruzioni per l'installazione dell'Opzione Sassolino - vedi Fig. 3**

**Introduzione**

La fiamma è munita di un'opzione effetto sassolino. Seguire semplicemente le seguenti istruzioni.

**Rimozione dell'effetto tronco**

Togliere le viti che assicurano il gruppo effetto tronco ed estrarre il gruppo.

**Regolare l'effetto sassolino**

Installare l'effetto sassolino in posizione ed assicurare con le viti.

Porre i sassolini sul letto di carburante.

Nota: L'effetto tronco dovrebbe essere riposto per un eventuale utilizzo futuro.

**Riciclaggio**

Per prodotti elettrici venduti all'interno della Comunità Europea.



Alla fine della vita utile, i prodotti elettrici non vanno smaltiti con i rifiuti domestici. Riciclare ove esistono le strutture adeguate. Per ottenere consigli sul riciclaggio nel proprio paese, rivolgersi alle competenti autorità locali o al proprio rivenditore.

**Pulizia**

**AVVERTENZA: SCOLLEGARE SEMPRE L'ALIMENTAZIONE DI RETE PRIMA DI PULIRE LA STUFA.**

Per pulire il corpo dell'unità, usare un panno morbido per la polvere; evitare i panni abrasivi. Per pulire lo schermo in vetro, usare un panno particolarmente morbido. NON usare prodotti per la pulizia dei vetri.

Per rimuovere l'accumulo di polvere o lanugine, pulire di tanto in tanto la griglia di mandata della ventola con l'accessorio a spazzola morbida di un aspirapolvere.

**Servizio di assistenza clienti**

Per l'assistenza post-vendita o per l'acquisto di parti, rivolgersi al proprio rivenditore o al numero dell'assistenza del proprio paese indicato sulla garanzia. Non restituire un prodotto difettoso senza aver prima contattato l'assistenza, onde evitare la perdita o il danneggiamento dello stesso e la conseguente impossibilità di fornire al cliente un servizio soddisfacente. Conservare la ricevuta come prova d'acquisto.

**Ważne zalecenia dotyczące bezpieczeństwa:**

Przy korzystaniu z urządzeń elektrycznych, należy zawsze postępować zgodnie z wymienionymi poniżej podstawowymi zasadami bezpieczeństwa, w celu uniknięcia ryzyka pożaru, porażenia prądem elektrycznym lub powstania obrażeń cielesnych:

Jeżeli urządzenie jest uszkodzone, przed rozpoczęciem instalowania i eksploatacji, należy skontaktować się z dostawcą.

Nie wolno używać go na zewnątrz.

Grzejnika tego nie można używać w bezpośrednim sąsiedztwie wanny, prysznicy ani basenu.

Grzejnika nie wolno ustawiać bezpośrednio pod stałym gniazdkiem elektrycznym ani skrzynką rozdzielczą.

Urządzenie nie może być używane przez dzieci ani inne osoby bez pomocy czy nadzoru, jeżeli ich fizyczne, zmysłowe lub psychiczne zdolności uniemożliwiają bezpieczne używanie nagrzewnicy. Należy dopilnować, aby dzieci nie używały urządzenia do zabawy.

Tego grzejnika nie wolno używać z szeregowo zainstalowanym regulatorem temperatury, regulatorem programowym, timerem ani żadnym innym urządzeniem automatycznie włączającym grzanie, ponieważ przypadkowe przykrycie grzejnika lub przesunięcie go stworzy zagrożenie pożarowe.

Upewnij się, że meble, zasłony i inne przedmioty palne znajdują się co najmniej 1 m od grzejnika.

W przypadku awarii należy wyciągnąć z gniazdka wtyczkę przewodu zasilającego.

Jeżeli grzejnik nie jest używany przez dłuższy czas, należy wyciągnąć z gniazdka wtyczkę przewodu zasilającego.

Grzejnik jest zgodny z normami bezpieczeństwa, jednak nie zaleca się stosowania go na dywanach czy kocach z długim włosiem.

Urządzenie należy ustawić w taki sposób, aby zapewnić łatwy dostęp do wtyczki zasilania.

W przypadku uszkodzenia kabla musi on zostać wymieniony przez producenta, serwisanta lub osobę o podobnych kwalifikacjach, aby zapobiec niebezpieczeństwu.

Kabel zasilający należy prowadzić z dala od grzejnika.



**OSTRZEŻENIE:** W celu uniknięcia przegrzania, nie wolno przykrywać grzejnika. Nie wolno kłaść na grzejniku żadnych materiałów i odzieży, ani blokować przepływu powietrza wokół grzejnika. Na grzejniku umieszczony jest symbol ostrzegawczy informujący, że nie wolno przykrywać grzejnika.

**Montaż modułu efektu kamieni**

Ustaw moduł efektu kamieni we właściwym położeniu i dokręć go śrubami.

Umieść kamienie na podkładzie płomienia.

Uwaga: Podzespół efektu kłody drewna należy zachować do wykorzystania w przyszłości.

**Recykling**

Dotyczy urządzeń elektrycznych sprzedawanych na terenie Unii Europejskiej.



Po zakończeniu okresu używalności urządzenia nie wolno utylizować go wraz z odpadami domowymi. W miarę możliwości należy oddać je do recyklingu. W celu uzyskania szczegółowych informacji dotyczących recyklingu należy skontaktować się z lokalnymi władzami lub sprzedawcą.

**Czyszczenie**

**OSTRZEŻENIE: ZAWSZE ODŁĄCZ URZĄDZENIE OD SIECI PRZED ROZPOCZĘCIEM CZYSZCZENIA GRZEJNIKA.**

Do czyszczenia należy używać łagodnego środka czyszczącego – nie wolno używać środków czyszczących o właściwościach ściernych. Szklane okno należy czyścić ostrożnie za pomocą miękkiej szmatki. NIE WOLNO stosować żadnych środków do czyszczenia szkła.

Aby usunąć kurz i kłaczki z kratki wylotowej wentylatora grzejnika, od czasu do czasu należy oczyścić ją odkurzaczem z założoną końcówką w postaci miękkiej szmatki.

**Obsługa posprzedażowa**

Gdy zajdzie potrzeba skorzystania z serwisu posprzedażnego lub zakupu części zamiennych, należy skontaktować się ze sprzedawcą urządzenia lub zadzwonić na podany na karcie gwarancyjnej numer serwisu w Twoim kraju. Nie należy od razu odsyłać uszkodzonego urządzenia do producenta, ponieważ może to spowodować jego utratę, uszkodzenie lub opóźnienie naprawy. Prosimy dołączyć paragon jako dowód zakupu.

**Informacje ogólne**

Grzejnik należy ostrożnie rozpakować i zachować opakowanie do przyszłego użycia – na wypadek przewożenia lub zwrotu do dostawcy.

Grzejnik wyposażony jest w tzw. efekt płomienia, który można stosować przy włączonym lub wyłączonym grzaniu; w ten sposób można się nim cieszyć przez cały rok. Używanie wyłącznie efektu płomienia wiąże się jedynie z niewielkim poborem prądu.

Przed podłączeniem grzejnika należy sprawdzić, czy napięcie zasilania jest takie samo, jak wymienione na tabliczce znamionowej grzejnika.

**Uwaga:** W przypadku używania grzejnika w miejscu o bardzo niskim poziomie hałasu może być słyszalny dźwięk związany z działaniem efektu płomienia. Jest to normalne zjawisko i nie powinno budzić niepokoju.

**Połączenia elektryczne**

**OSTRZEŻENIE — TO URZĄDZENIE MUSI BYĆ UZIEMIONE**

Grzejnik musi być zasilany wyłącznie prądem zmiennym o napięciu zgodnym z wartością podaną na tabliczce znamionowej urządzenia.

Przed włączeniem grzejnika należy przeczytać wszystkie zasady bezpieczeństwa i instrukcje obsługi.

**Sterowanie — zobacz Rys. 2**

Sposób grzania ustawia się za pomocą trzech przełączników. Przełącznik jest w pozycji Wł., gdy strona z oznaczeniami (n.p. I, I lub II) jest wciśnięta.

Przełącznik 1 (I) **Reguluje zasilanie elektryczne i efekt płomienia.**

**Uwaga: Przełącznik musi znajdować się w pozycji ON (I), aby grzejnik mógł pracować, z grzaniem lub bez.**

Przełącznik 2 (I) **Zapewnia moc grzania 1 kW**

Przełącznik 3 (II) **Z przełącznikiem 2 zapewnia moc grzania 2 kW**

**Termowyłącznik zabezpieczający**

Grzejnik posiada termowyłącznik zabezpieczający, który zapobiega uszkodzeniu urządzenia pod wpływem przegrzania. Może się tak stać, jeżeli wylot powietrza zostanie zasłonięty. Grzejnik włączy się, gdy przeszkoda zostanie usunięta, a sam grzejnik ochłodzi się. Jeżeli termowyłącznik nadal będzie się uruchamiać co jakiś czas, należy wyłączyć grzejnik i skontaktować się z serwisantem.

**Konserwacja**

**OSTRZEŻENIE: ZAWSZE ODŁĄCZ ZASILANIE PRZED PODJĘCIEM JAKIKOLWIEK PRAC KONSERWACYJNYCH.**

**Wymiana żarówki — zobacz Rys. 3, 4 i 5**

Pod modułem efektu płomienia znajdują się dwie żarówki. Aby uzyskać dostęp do żarówek, wyjmij przednią osłonę/moduł efektu płomienia, podnosząc go do góry i wyciągając z otworów w urządzeniu - patrz **Rys. 3**.

Wyjmij rożen, ostrożnie zsuwając gumowy łącznik z wałka silnika - patrz **Rys. 4**.

Wykręć wadliwą żarówkę zgodnie z **Rys. 5**.

Wymień na przezroczystą żarówkę E14 SES 60 W w kształcie świeczki. Uważaj, aby nie wkręcić jej za mocno. Załóż przednią osłonę/moduł efektu płomienia.

**Instrukcje montażu opcjonalnego modułu kamieni — zobacz Rys. 3****Wstęp**

Grzejnik wyposażony jest w opcjonalny moduł efektu kamieni. Aby go zamontować, należy postępować zgodnie z poniższymi instrukcjami.

**Wymywanie podzespołu efektu kłody drewna**

Wykręć śruby mocujące podzespół efektu kłody drewna i wysuń go na zewnątrz.

**Важная информация по технике безопасности**

Для снижения риска воспламенения, поражения электрическим током и получения травм при использовании электрических приборов необходимо соблюдать основные меры безопасности, включая следующие:

Если прибор поврежден, перед его установкой и эксплуатацией обратитесь к поставщику оборудования.

Используйте устройство только внутри помещения.

Не эксплуатируйте устройство в непосредственной близости от ванной комнаты, душевой кабины или бассейна.

Не располагайте обогреватель сразу же под штепсельной розеткой или соединительной коробкой.

Данное устройство не предназначено для использования детьми или другими лицами без помощи или контроля со стороны, если их физические, осязательные или умственные способности препятствуют безопасной эксплуатации устройства. Внимательно следите за тем, чтобы дети не играли с прибором.

Не используйте данный обогреватель в сочетании с терморегулятором, программным контроллером, таймером или любым другим устройством, которое осуществляет автоматическое переключение в режим нагрева, поскольку случайное заслонение или смещение обогревателя может стать причиной пожара.

Убедитесь в том, что на расстоянии 1 м от обогревателя отсутствует мебель, шторы или другие воспламеняющиеся предметы.

В случае сбоя вытащите вилку обогревателя из розетки.

Выключайте питание обогревателя, если он не используется в течение длительного периода времени.

Несмотря на то, что данный обогреватель соответствует положениям стандартов безопасности, мы не рекомендуем использовать его в помещениях, где уложено ковровое покрытие с длинным ворсом.

Устройство необходимо располагать на доступном расстоянии от электрической розетки.

Если шнур питания поврежден, его замена должна производиться изготовителем, агентом по сервисному обслуживанию или аналогичным квалифицированным специалистом во избежание возникновения опасных ситуаций.

Следите за тем, чтобы шнур питания не оказался в зоне перед обогревателем.

**ВНИМАНИЕ!** Не накрывайте обогреватель во избежание перегрева. Не кладите на обогреватель ткань или одежду и не создавайте препятствия для циркуляции воздуха вокруг обогревателя. На обогревателе располагается предупреждающий знак, показывающий, что устройство нельзя накрывать.

**Общая информация**

Аккуратно распакуйте обогреватель и сохраните упаковку для дальнейшего использования на случай транспортировки или возврата электрического камина поставщику.

В электрическом камине предусмотрен эффект живого пламени, который можно использовать как в сочетании с функцией нагрева, так и без нее, что обеспечивает создание уютной, комфортной обстановки в любое время года. При включении только одного эффекта пламени камин потребляет небольшое количество электроэнергии.

Перед подключением обогревателя убедитесь в том, что напряжение питания соответствует значению, указанному на обогревателе.

**Примечание.** Если устройство используется в помещении с низким уровнем фонового шума, можно услышать звук, создаваемый эффектом пламени. Это нормальное явление, которое не должно служить причиной для беспокойства.

**Электропитание****ВНИМАНИЕ! ДАННОЕ УСТРОЙСТВО ДОЛЖНО БЫТЬ ЗАЗЕМЛЕНО**

Данный обогреватель должен подключаться только к источнику питания переменного тока, а напряжение, указанное на маркировке обогревателя, должно соответствовать напряжению питания.

Перед включением обогревателя ознакомьтесь с предупреждениями по технике безопасности и инструкциями по эксплуатации.

**Элементы управления – см. рис. 2**

Настройки режима нагрева можно изменять с помощью трех переключателей. Переключатель находится в положении ON (Вкл.), когда нажата та его часть, на которую нанесена маркировка (например, I, I или II).

Переключатель 1 (I) **Управление системой питания обогревателя и эффектом живого пламени.**

**Примечание.** Для работы обогревателя в режиме нагрева или без него данный переключатель должен находиться в положении ON (I).

Переключатель 2 (I) **Обеспечение нагрева мощностью 1 кВт.**

Переключатель 3 (II) **Обеспечение нагрева мощностью 2 кВт в сочетании с переключателем 2.**

**Тепловые плавкие предохранители**

Встроенные в обогреватель тепловые плавкие предохранители предотвращают его повреждение в случае перегрева. Такая ситуация может возникнуть при ограничении отвода тепла любым доступным способом. Обогреватель возобновит работу после удаления препятствия и прохождения цикла охлаждения. Если в работе плавких предохранителей по-прежнему наблюдаются перебои, необходимо выключить питание обогревателя и обратиться за помощью к агенту по сервисному обслуживанию.

**Техническое обслуживание**

**ВНИМАНИЕ. ПЕРЕД ВЫПОЛНЕНИЕМ ТЕХНИЧЕСКОГО ОБСЛУЖИВАНИЯ ВСЕГДА ОТКЛЮЧАЙТЕ ОБОГРЕВАТЕЛЬ ОТ ИСТОЧНИКА ПИТАНИЯ.**

**Замена ламп – см. рис. 3, 4 и 5**

Две лампы расположены под панелью эффекта углей.

Для получения доступа к лампам извлеките переднюю декоративную панель/панель эффекта углей, приподняв и вынув ее из прорезей в камине – см. рис. 3.

Снимите приспособление с вертелом для жарки мяса, аккуратно сняв резиновый соединитель с вала электродвигателя – см. рис. 4.

Извлеките неисправную лампу, вывернув ее, как показано на рис. 5.

Замените лампу на свечеобразную лампу накаливания мощностью 60 Вт серии E14 SES. Не закручивайте лампу слишком сильно. Установите переднюю декоративную панель/панель эффекта углей на место.

**Инструкции по установке панели искусственных камней – см. рис. 3****Введение**

В электрическом камине предусмотрен эффект имитации камней.

Просто следуйте приведенным ниже инструкциям.

**Извлечение панели эффекта поленьев**

Выкрутите винты, крепящие съемную панель поленьев, и выдвиньте ее.

**Установка панели эффекта камней**

Установите панель эффекта камней в правильное положение и закрепите винтами.

Установите панель камней на топочную корзину.

**Примечание:** Сохраните съемную панель эффекта поленьев для дальнейшего использования.

**Утилизация**

Для электрических изделий, продаваемых в странах Европейского сообщества.

По истечении срока эксплуатации электрические изделия не следует утилизировать вместе с бытовыми отходами. Утилизация должна осуществляться в специально оборудованных местах. Для получения информации о правилах утилизации в своей стране обратитесь в местные органы власти или к розничному продавцу.

**Чистка**

**ВНИМАНИЕ! ПЕРЕД ЧИСТКОЙ ВСЕГДА ОТКЛЮЧАЙТЕ ОБОГРЕВАТЕЛЬ ОТ ИСТОЧНИКА ПИТАНИЯ.**

Чистка устройства должна выполняться с использованием мягкой, чистой ткани; никогда не используйте абразивные чистящие средства. Стеклоочистительный экран следует аккуратно протереть мягкой тканью. НЕ используйте патентованные очистители стекол.

Для удаления нароста пыли или пуха и очистки вытяжной воздухораспределительной решетки вентилятора обогревателя периодически используйте насадку пылесоса в форме мягкой щетки.

**Обслуживание после продажи**

За помощью в получении послепродажного обслуживания или приобретении запасных деталей, обращайтесь к розничному продавцу, у которого было приобретено данное устройство, или позвоните в центр обслуживания клиентов, расположенный в Вашем регионе, по номеру, указанному на гарантийном талоне. Не возвращайте неисправное изделие нам при первом же сбое в его работе, поскольку это может привести к необоснованным издержкам, ущербу или задержке в предоставлении надлежащего уровня обслуживания. Сохраните чек, который подтверждает факт покупки устройства.

**Viktig säkerhetsinformation**

När du använder elektriska apparater måste alltid grundläggande regler följas för att reducera risken för eldsvåda, stötar och personskador. Dessa regler omfattar följande:

Kontakta leverantören före installation och användning om apparaten är skadad.

Använd inte utomhus.

Använd inte i omedelbar närhet till badkar, dusch eller swimmingpool.

Placera inte värmeapparaten omedelbart under ett fast eluttag eller en kopplingslåda.

Apparaten är inte avsedd för användning av barn eller personer vars fysiska eller mentala förmåga hindrar dem från att säkert använda den utan assistans eller övervakning. Barn bör övervakas så att de inte leker med apparaten.

Använd inte värmeapparaten i serie med en termostat, en programstyrenhet, en timer eller en annan enhet som automatiskt slår på värmen eftersom det finns en risk för eldsvåda om värmeapparaten oavsiktligt täckts över eller flyttats.

Kontrollera att möbler, gardiner eller annat brännbart material inte placeras närmare än 1 meter från värmeapparaten.

Koppla ur värmeapparaten om något fel uppstår.


Koppla ur värmeapparaten när den inte används under längre tid.

Fastän denna värmeapparat följer säkerhetsbestämmelser så rekommenderar vi inte att den används på tjocka eller långhåriga mattor.

Apparaten måste placeras så att kontakten är åtkomlig.

Om spänningskabeln är skadad måste den bytas ut av tillverkaren, ett serviceombud eller en person med liknande behörighet för att undvika fara.

Håll spänningskabeln borta från värmeapparats framsida.

 **VARNING!** För att undvika överhettning får värmeapparaten inte övertäckas. Placera inga material eller plagg på värmeapparaten och hindra inte luftcirkulationen runt värmeapparaten. Värmeapparaten är försedd med en varningssymbol som visar att den inte får övertäckas.

**Renigering**

**VARNING! – KOPPLA ALLTID FRÅN VÄRMEAPPARATEN INNAN DU RENGÖR DEN.**

Använd en mjuk dammtrasa för allmän rengöring – använd aldrig slipande rengöringsmedel. Glaset ska rengöras försiktigt med en mjuk trasa. ANVÄND INTE fönsterputsmedel.

Ta bort damm som samlats på värmeapparats utloppsgaller med hjälp av en dammsugare utrustad med ett munstycke med mjuk borste.

**Service efter försäljning**

Om du behöver service eller reservdelar ska du kontakta återförsäljaren som du köpte apparaten från eller kontakta det servicenummer som gäller för ditt land på garantikortet. Returnera inte en felaktig produkt direkt till oss eftersom detta kan resultera i att apparaten försvinner eller skadas eller fördröjning av en tillfredställande service. Behåll ditt kvitto som inköpsbevis.

**Allmänt**

Packa försiktigt upp värmeapparaten och behåll emballaget för eventuellt framtida bruk, såsom vid flyttning eller retur av värmeapparaten till din leverantör.

Värmeapparaten har en konstgjord eld som kan användas med eller utan värme så att du kan njuta av en lugnande brasa när som helst på året. Den konstgjorda elden kräver väldigt lite ström.

Kontrollera att nätspänningen är den samma som värmeapparats märkspänning innan du kopplar in värmeapparaten.

**OBS! Om värmeapparaten används i en miljö med mycket låg ljudnivå kan ljud från den konstgjorda elden höras. Detta är normalt och inget att oroa sig för.**

**Elektrisk anslutning**

**VARNING! – APPARATEN MÅSTE JORDAS**

Denna värmeapparat får endast användas med växelström och nätspänningen måste överensstämma med värmeapparats märkspänning.

Läs säkerhetsföreskrifter och bruksanvisning innan värmeapparaten sätts igång.

**Reglage - se fig. 2**

Tre omkopplare används för värmeinställning. En omkopplare är TILL när sidan med markeringen (d.v.s. I, I eller II) är intryckt.

Omkopplare 1 (I) **Reglerar strömmen till värmeapparaten och den konstgjorda elden.**

**OBS! Omkopplaren måste vara i läge TILL (I) för att värmeapparaten ska kunna användas med eller utan värme.**

Omkopplare 2 (I) **Ger 1 kW värmeeffekt**

Omkopplare 3 (II) **Ger 2 kW värmeeffekt med omkopplare 2**

**Värmesäkringar**

Värmeapparaten har en inbyggd värmesäkring för att förhindra skador på grund av överhettning. Detta kan inträffa om värmeutloppet blockerats på något sätt. Värmeapparaten går igång igen så snart blockeringen tagits bort och värmeapparaten svalnat. Om värmesäkringen fortsätter att lösa ut ska värmeapparaten stängas av och ett serviceombud kontaktas.

**Underhåll**

**VARNING! KOPPLA ALLTID BORT VÄRMEAPPARATEN FRÅN STRÖMFÖRSÖRJNINGEN INNAN UNDERHÅLL.**

**Byte av lampa - se fig. 3, 4 och 5**

Två lampor finns placerade under den konstgjorda elden. För att komma åt lamporna; ta bort de främre sniderierna/konstgjorda elden från eldstaden genom att lyfta upp den och dra utåt från spåren på eldstaden - se fig. 3.

Ta bort det roterande stekspettet genom att försiktigt föra gummianslutningen över motoraxeln - se fig. 4.

Ta ut den trasiga lampan genom att skruva ur den som visas i fig. 5.

Ersätt den med en 60W E14 SES klar lampa. Dra inte åt lampan för hårt. Sätt tillbaka de främre sniderierna/den konstgjorda elden.

**Instruktioner för montering av stenarna - se fig. 3****Inledning**

Med din eldinsats följer även konstgjorda stenar. Följ instruktionerna nedan.

**Avlägsnande av konstgjord ved**

Ta bort skruvarna till den konstgjorda veden och dra ut den.

**Montera de konstgjorda stenarna**


Sätt de konstgjorda stenarna på plats och skruva åt skruvarna.

Lägg stenarna på härden.

Obs! Spara den konstgjorda veden för eventuellt framtida bruk.

**Återvinning**

För elektriska produkter som säljs inom EU.

 För elektriska produkter som säljs inom EU. När elektriska produkter slutar fungera ska de inte slängas med hushållsavfall. Återvinn där sådana möjligheter finns.

**Vigtige råd om sikkerhed**

Når man anvender elektriske apparater, er der nogle grundlæggende forholdsregler, som altid skal følges for at reducere risikoen for brand, elektrisk stød og personskaade, herunder følgende:

Hvis apparatet er beskadiget, skal det kontrolleres af leverandøren før installation og betjening.

Må ikke anvendes udendørs.

Må ikke anvendes i nærheden af badekar, brusebad eller svømmebassin.

Placer ikke den elektriske pejs lige under en fast stikkontakt eller forbindelsesdåse.

Apparatet er ikke beregnet til brug af børn alle andre personer uden assistance eller overvågning, hvis deres fysiske, sensoriske eller mentale evner forhindrer dem i at anvende det på en sikker måde. Børn skal overvåges for at sikre, at de ikke leger med apparatet.

Denne elektriske pejs må ikke anvendes i serier med varmeregulering, programstyring, timer eller nogen anden anordning, som automatisk tænder for varmen, da der er risiko for brand, når apparatet tildækkes utilsluttet, eller der skubbes til det.

Det skal sikres, at møbler, gardiner eller brændbart materiale ikke anbringes nærmere end 1 m fra den elektriske pejs.

I tilfælde af fejl skal stikket til den elektriske pejs trækkes ud.


Træk stikket til den elektriske pejs ud, når den ikke skal bruges i længere tid.

Selvom den elektriske pejs overholder sikkerhedsstandarder, anbefaler vi ikke, at den benyttes på tykke tæpper eller tæpper med lang luv.

Apparatet skal placeres, så der er adgang til stikket.

Hvis netledningen beskadiges, skal den udskiftes af fabrikanten eller serviceagenten eller en tilsvarende kvalificeret person for at undgå fare.

Netledningen skal holdes væk fra forsiden på den elektriske pejs.

 **ADVARSEL:** For at undgå overophedning må den elektriske pejs ikke tildækkes. Anbring ikke stof eller tøj på den elektriske pejs, og luftcirkulationen omkring den elektriske pejs må ikke blokeres. Den elektriske pejs er udstyret med Advarselssymbolet, som angiver, at den ikke må tildækkes.

**Generelt**

Pak forsigtigt den elektriske pejs ud og gem emballagen til eventuel fremtidig brug i tilfælde af flytning eller returnering af pejsen til leverandøren.

I pejsen er der en flammeeffekt, som kan bruges med eller uden opvarmning, så hyggeeffekten kan nydes på alle tidspunkter af året. Brug af flammeeffekten alene kræver kun lidt elektricitet.

Før den elektriske pejs tilsluttes, skal det kontrolleres, at netspændingen er den samme, som den, der er angivet på pejsen.

**Bemærk:** Ved anvendelse på et sted med meget lav baggrundsstøj kan man måske høre en lyd, som har tilknytning til flammeeffektens funktion. Det er normalt, og bør ikke vække bekymring.

**Elektrisk forbindelse****ADVARSEL - DETTE APPARAT SKAL JORDFORBINDES**

Denne elektriske pejs må kun anvendes på en AC ~forsyning (vekselstrøm) og spændingen, som er angivet på apparatet, skal svare til netspændingen.

Læs alle sikkerhedsadvarsler og betjeningsvejledninger, før der tændes for strømmen.

**Betjeningsknapper** - se Fig. 2

Tre kontakter giver valgmulighed mellem tre varmeindstillinger. En kontakt er i positionen ON (tændt), når siden med afmærkningen (dvs. I, I, eller II) trykkes ind.

Kontakt 1 (I) **Styrer elektricitetsforsyningen til den elektriske pejs og flammeeffekten.**

**Bemærk:** Kontakten skal være indstillet på positionen ON (I) for, at den elektriske pejs kan fungere med eller uden varme.

Kontakt 2 (I) **Leverer 1 kW varmeydelse**

Kontakt 3 (II) **Leverer 2kW ydelse med kontakt 2**

**Termisk sikkerhedsudkobling**

Der er indbygget en termisk sikkerhedsudkobling i den elektriske pejs for at forhindre skade som følge af overophedning. Det kan ske, hvis varmeudgangen blev hæmmet på nogen måde. Den elektriske pejs tænder, når blokeringen er fjernet, og pejsen er kølet af. Hvis sikkerhedsudkoblingen bliver ved med at fungere rykvist, skal du slukke for pejsen og kontakte en serviceagent.

**Vedligeholdelse**

**ADVARSEL: SLUK ALTID FOR STRØMFORSYNINGEN, FØR APPARATET VEDLIGEHOLDES.**

**Udskiftning af pærer** - se Fig. 3, 4 og 5

Der findes to pærer neden under brændstovfirkningen. For at få adgang til pærerne fjernes den forreste skærm/brændstovfirkningen fra ilden ved at løfte den op og ud af udskæringerne på pejsen - se Fig. 3.

Fjern rotationsgrillen ved forsigtigt at skubbe gummiholderen af motorens aksel - se Fig. 4.

Fjern den sprunne pære ved at skrue den ud, som vist i Fig. 5.

Udskift med en 60W E14 SES glasklar pære. Pas på ikke at overskrue pæren. Sæt den forreste skærm/brændstovfirkningen tilbage på plads.

**Instruktion i montering af de valgfri småsten** - see Fig. 3**Introduktion**

På Deres pejs er der mulighed for at vælge en småstensvirkning. Følg ganske enkelt vejledningerne nedenfor.

**Fjernelse af brændeknudevirkningen**

Fjern skrueene, der holder den enhed, der udgør brændeknudevirkningen og træk den ud.

**Montering af småstensvirkningen**

Sæt småstensvirkningen på plads og sæt fast med skrue.

Læg småstenene på brændselholderen.

Bemærk: Gem brændeknudevirkningen til eventuel senere brug.

**Genbrug**

Angående elektriske produkter, der sælges inden for EU.



Når det elektriske produkt har nået enden af sin levetid, må det ikke bortkastes sammen med husholdningsaffaldet. Det skal genbruges, hvor der er faciliteter til det. Bed de lokale myndigheder eller forhandleren om råd om genbrug i dit land.

**Rengøring**

**ADVARSEL – SLUK ALTID FOR STRØMFORSYNINGEN, FØR APPARATET RENGØRES.**

Almindelig rengøring udføres med en blød, ren støvklud – brug aldrig rengøringsmidler med slibemiddel. Glasruden skal rengøres forsigtigt med en blød klud. Brug IKKE varemærkebeskyttede glasrengøringsmidler.

Enhver aflejring af støv eller frug fjernes lejlighedsvist med støvsugerens bløde børstetilbehør, så varmeblæserens udgangsgitter rengøres.

**Service efter salg**

Hvis du har brug for service efter salg, eller hvis du har behov for at købe reservedele, bedes du kontakte detailforhandleren, hvor apparatet blev købt, eller kontakt det servicenummer, som er relevant for dit land på garantikortet. Undlad venligst at returnere et fejlbæret produkt til os i første omgang, da det kan resultere i tab eller skade, samt forsikelse mht. at give dig en tilfredsstillende service. Du bedes opbevare kvitteringen som bevis på købet.

**Viktig sikkerhetsinformasjon:**

Ved bruk av elektrisk utstyr skal det alltid tas grunnleggende forholdsregler for å redusere faren for brann, elektrisk støt og personskaide:

Er enheten skadet, skal du rådføre deg med leverandøren før installering og bruk.

Skal ikke brukes utendørs.

Skal ikke brukes i nærheten av badekar, dusj eller svømmebasseng.

Enheden skal ikke plasseres rett under en fast stikkontakt eller koplingsboks.

Apparatet skal ikke brukes av barn eller andre personer som av fysiske, sensoriske eller mentale årsaker ikke er i stand til å bruke apparatet på en sikker måte, med mindre det er en ansvarlig person til stede. Barn skal holdes under oppsyn, slik at de ikke leker med apparatet.

Enheden skal ikke koples i serie med varmeregulator, programregulator, tidsbryter eller annet utstyr som slår på varmen automatisk, på grunn av brannfaren hvis enheten ved et uhell skulle bli tildekket eller forflyttet.

Sørg for at enheten har en avstand på minst 1 meter til møbler, gardiner og annet brennbart materiale.

Trekk ut støpselet fra stikkontakten hvis det skulle oppstå feil.

Trekk ut varmeapparatet hvis det ikke skal brukes på en stund.

Selv om dette varmeapparatet er i overensstemmelse med sikkerhetsstandardene, anbefaler vi ikke at det brukes på tykke tepper som loer eller langhårede tepper.

Apparatet skal plasseres slik at støpselet er tilgjengelig.

Hvis strømledningen er skadet, må den skiftes ut av produsenten, servicerepresentanten eller en tilsvarende kvalifisert person for unngå å det oppstår en farlig situasjon.

Hold strømledningen borte fra forsiden av varmeapparatet.

**ADVARSEL!** Unngå overoppheting; dekk ikke til varmeapparatet. Plasser ikke materialer eller plagg på varmeapparatet. Sørg også for uhindret luftsirkulasjon rundt varmeapparatet. Varmeapparatet er utstyrt med advarselsymbolet som angir at det ikke skal tildekkes.

**Generelt**

Pakk varmeapparatet forsiktig ut og ta vare på emballasjen i tilfelle det skulle bli nødvendig å transportere varmeapparatet eller returnere det til leverandøren.

Denne peisinnsetningen har en innebygd flammeeffekt som kan brukes med eller uten varme, slik at peiskosen kan nytes når som helst på året. Bruk av bare flammeeffekten krever svært lite elektrisitet.

Før varmeapparatet koples til, skal du kontrollere at nettspenningen stemmer overens med den som er angitt på varmeapparatet.

**NB!** Hvis det er svært lite bakgrunnsstøy i rommet der varmeapparatet brukes, kan det være mulig å høre viften som styrer flammeeffekten. Dette er normalt, og det er ingen grunn til bekymring.

**Elektrisk tilkobling****ADVARSEL – DENNE ENHETEN MÅ JORDES**

Varmeapparatet skal bare brukes med nettstrøm, og nettspenningen skal stemme overens med den som er angitt på varmeapparatet.

Les sikkerhetsinformasjonen og anvisningene for bruk før varmeapparatet slås på.

**Kontrollenheter – se fig. 2**

Det er tre brytere som du kan bruke til å justere innstillingene for varmeapparatet. Bryteren er PÅ når den siden som er merket (for eksempel med I, I eller II) er trykt inn.

Bryter 1 (I) **Kontrollerer strømtilførselen til varmeapparatet og flammeeffekten.**

**Merk!** Denne bryteren på være i PÅ-stillingen (I) for at varmeapparatet skal kunne brukes med eller uten varme.

Bryter 2 (I) **Gir en varmeeffekt på 1 kW.**

Bryter 3 (II) **Gir en varmeeffekt på 2 kW sammen med bryter 2.**

**Utkopling ved overoppheting**

En utkoplingsfunksjon for overoppheting er innebygd i varmeapparatet for å hindre skader på grunn av overoppheting. Dette kan skje hvis varmeeffekten ble hindret på en eller annen måte. Varmeapparatet slås på så snart hindringen er fjernet og varmeapparatet er avkjølt. Hvis utkoplingsfunksjonen aktiveres gjentatte ganger, skal du slå av varmeapparatet og kontakte en servicerepresentant.

**Vedlikehold**

**ADVARSEL: KOPLE ALLTID FRA STRØMMEN FØR EVENTUELT VEDLIKEHOLD.**

**Skifte pære – se fig. 3, 4 og 5**

Det sitter to pærer under brenselenheden.

For å få tilgang til pærene fjerner du frontornamentet/brenselenheden fra peisen ved å løfte den opp og ut fra sporene på peisen - se fig. 3.

Fjern spiddet ved å forsiktig skyve gummikoblingen av motorakselen - se fig. 4.

Fjern den defekte pæren ved å skru den ut som vist i fig. 5.

Erstatt den med en klar 60 W E14 SES-mignonpære. Pass på at du ikke skrur den til for hardt. Monter frontornamentet/brenselenheden igjen.

**Anvisninger for montering av steiner – se fig. 3****Innledning**

Du kan velge å montere et steinsett. Følg anvisningene nedenfor.

**Fjerne vedkubbesettet**

Ta ut skruene som fester vedkubbesettet og skyv den ut.

**Montere steinsettet**

Monter steinsettet og fest det med skruene.

Legg steinene i bunnrammen.

Merk: Oppbevar vedkubbesettet til senere bruk.

**Gjenvinning**

Gjelder elektriske produkter som selges innen EU.



Når elektriske produkter skal kasseres etter endt bruk, må de ikke kastes sammen med husholdningsavfall. Send dem til gjenvinningsanlegg der slike finnes. Forhør deg med lokale myndigheter eller forhandleren om gjenvinning i det aktuelle landet.

**Rengjøring**

**ADVARSEL – KOPLE ALLTID FRA STRØMMEN FØR RENGJØRING AV VARMEAPPARATET.**

Bruk en myk, ren støvklut til vanlig rengjøring. Bruk aldri rengjøringsmidler med slipeeffekt. Glassruten foran skal rengjøres forsiktig med en myk klut. Bruk IKKE ferdigblandet rengjøringsmiddel for glass.

Støv og lo som har samlet seg på avtrekksgitteret til varmeviften, kan fjernes ved hjelp av den myke børsten på støvsugeren.

**Kundeservice**

Hvis du skulle få behov for kundeservice eller reservedeler, ber vi deg kontakte leverandøren som du kjøpte enheten fra, eller benytte det relevante servicenummeret for ditt land på garantikortet. Et defekt produkt skal ikke returneres til oss i første omgang, ettersom dette kan føre til tap eller skade og forsinke tilfredsstillende service. Vi ber deg ta vare på kvitteringen som kjøpsbevis.

**Tärkeä turvallisuutta koskeva ohje:**

Henkilö- ja omaisuusvahinkojen välttämiseksi on syytä noudattaa seuraavia turvaohjeita käytettäessä sähkölaitteita:

Jos laite on vahingoittunut, tarkistuta se myyjällä ennen asennusta ja käyttöä.

Älä käytä ulkona.

Älä käytä kylpyammeen, suihkun tai uima-altaan välittömässä läheisyydessä.

Älä sijoita lämmitintä kiinteän pistorasian tai liitäntärasian välittömään läheisyyteen.

Tätä laitetta ei ole tarkoitettu lasten tai muiden henkilöiden käyttöön ilman avustusta tai valvontaa, mikäli heidän fyysiset, sensoriset tai henkiset ominaisuutensa estävät laitteen turvallisen käytön. Lapsia tulee pitää silmällä sen varmistamiseksi, että he eivät leiki laitteella.

Älä käytä lämmitintä sarjakytkettynä termostaattisäätimen, ohjelmointisäätimen, ajastimen tai muun lämmityksen automaattisesti päälle kytkevän laitteen kanssa. Tämä saattaa aiheuttaa tulipalon vaaran, mikäli lämmitin tahattomasti peitetään tai siirretään paikaltaan.

Varmista, ettei huonekaluja, verhoja tai muuta syttyvää materiaalia sijoiteta alle 1 metrin etäisyydelle lämmitimestä.

Irrota vian ilmetessä lämmitin virtalähteestä.

Irrota lämmitin virtalähteestä, jos se on pitkään käyttämättömänä.

Vaikka lämmitin on turvallisuusstandardien mukainen, emme suosittele sen käyttöä paksujen karvalankamattojen päällä.

Lämmitin tulee sijoittaa niin, että pistoke on ulottuvilla.

Jos virtajohto vahingoittuu, sen vaihtaminen tulee vaaratilanteiden välttämiseksi antaa valmistajan, huoltovaltuutetun tai vastaavan pätevyyden omaavan henkilön tehtäväksi.

Siirrä virtajohto pois lämmittimen edestä.



**VAROITUS:** Lämmitintä ei saa peittää ylikuumenemisen välttämiseksi. Älä aseta lämmittimen päälle mitään esineitä tai vaatteita äläkä estä ilmaa kiertämästä lämmittimen ympärillä. Lämmitimessä on varoitusmerkki, joka ilmaisee, että sitä ei saa peittää.

**Yleistä**

Pura lämmitin varovasti pakkauksesta ja säilytä pakkaus mahdollista tulevaa käyttöä (esim. muuttoa tai tulipesän palautusta) varten.

Tulipesä sisältää liekkiefektin, jota voidaan käyttää myös ilman lämmitystä, ja näin kodikkaasta takkatehosteesta voidaan nauttia ympäri vuoden. Pelkän liekkitehosteen käyttäminen kuluttaa vain vähän sähköä.

Tarkista ennen lämmittimen liittämistä, että syöttöjännite vastaa lämmitimessä ilmoitettua.

**Huomaa:** Hiljaisessa ympäristössä lämmitimestä saattaa kuulua jonkin verran ääntä, joka johtuu liekkiefektin toiminnasta. Tämä on aivan normaalia eikä anna syytä huoleen.

**Sähköliitäntä****VAROITUS – TÄMÄ LAITE TÄYTY MAADOITAA**

Tätä lämmitintä voi käyttää ainoastaan vaihtovirralla, ja lämmittimeen merkityn jännitteen tulee vastata syöttöjännitettä.

Lue turvavaroitukset ja käyttöohjeet ennen lämmitin käyttöönottoa.

**Säätimet** - katso Kuva 2

Kolmen kytkimen ansiosta voi tehdä erilaisia lämpöasetuksia. Kytkin on PÄÄLLÄ (ON), kun merkinnällä (esim. I, I, tai II) varustettu puoli työnnetään sisään.

Kytkin 1 (I) Säätää virran syöttöä lämmitimeen ja liekkiefektiin.

**Huomautus:** Tämän kytkimen tulee olla PÄÄLLÄ (ON), jotta lämmitin toimii lämmityksellä tai ilman lämmitystä.

Kytkin 2 (I) Tuottaa 1kW:n lämmön.

Kytkin 3 (II) Tuottaa 2kW:n lämmön kytkimen 2 kanssa

**Termostaattilämpökatkaisut**

Lämmitin on varustettu termostaattilämpökatkaisulla ylikuumenemisesta aiheutuvien vahinkojen estämiseksi. Ylikuumenemista voi tapahtua, jos lämmön ulospääsy estyy jollakin tavalla. Lämmitin käynnistyy heti kun este on poistettu ja lämmitin on jäähtynyt. Jos katkaisutoiminto jatkuu ajoittaisena, lämmitin tulee kytkeä pois päältä ja viedä huollettavaksi.

**Huolto****VAROITUS: IRROTA AINA VIRTAJOHTO ENNEN LÄMMITTIMEN HUOLTAMISTA.****Lampun vaihtaminen** - katso Kuvat: 3, 4 & 5

Tuliefektin alapuolella sijaitsee kaksi lampua.

Lamput saadaan esiin irrottamalla ensin tuliefekti tulipesästä nostamalla se pois tulipesässä olevista lovista (Kuva 3).

Irrota varras liu'uttamalla kumiliitin varovasti moottorin akselistasta (Kuva 4).

Kierrä viallinen lamppu irti kuten Kuvassa 5 on esitetty.

Vaihda tilalle 60 W: n kirkas kynttilälamppu E14 SES. Älä kiristä lampua liikaa. Aseta tuliefekti takaisin paikalleen.

**Kivien asennusohjeet** - katso Kuva 3**Johdanto**

Tulipesään voi asentaa kiefektin. Noudata alla annettuja ohjeita.

**Halkoeffektin poistaminen**

Irrota halkoeffektiasennelman kiinnitysruuvit ja vedä asennelma ulos.

**Kiefektin asennus**

Sovita kiefekti paikalleen ja kiinnitä ruuveilla.

Aseta kivet tulipesän päälle.

Huomautus: Halkoeffekti varastoidaan mahdollista tulevaa käyttöä varten.

**Kierrätys**

Koskee EU-alueella myytyjä sähkölaitteita.



Kun sähkölaitteen käyttöikä on päättynyt, älä hävitä sitä kotitalousjätteiden mukana. Kierrätä laite mahdollisuuksien mukaan. Saat lisätietoja kierrätysmahdollisuuksista paikallisilta viranomaisilta tai jälleenmyyjältä.

**Puhdistaminen****VAROITUS – IRROTA LÄMMITIN AINA VIRTALÄHTEESTÄ ENNEN PUHDISTUSTA.**

Käytä yleispuhdistukseen puhdasta, pehmeää pölypyyhettä – älä koskaan käytä naarmuttavia puhdistusaineita. Lasi tulee puhdistaa varovasti pehmeällä pyyhkeellä. ÄLÄ KÄYTÄ patentoituja lasinpuhdistusaineita.

Puhallinlämmittimen poistosäleikköön kertynyt pöly tai nöyhtä tulee silloin tällöin puhdistaa pölynimurin pehmeällä harjaosalla.

**Myynnin jälkeinen palvelu**

Jos tarvitset myynninjälkeistä palvelua tai varaosia, ota yhteys liikkeeseen, josta ostit laitteen tai takuukortissa ilmoitettuun maakohtaiseen palvelunumeroon. Älä palauta viallista tuotetta ensimmäiseksi meille, koska se saattaa kadota tai vahingoittua ja tyydyttävän palvelun saaminen viivästyä. Säilytä kuitti todisteena hankinnasta.



**Dôležité bezpečnostné upozornenie:**

Pri používaní elektrických zariadení vždy dodržujte základné bezpečnostné opatrenia. Znížite tak riziko požiaru, úrazu elektrickým prúdom a poranenia osôb. Dodržujte, okrem iného, nasledujúce pokyny:

Ak je zariadenie poškodené, poraďte sa pred inštaláciou a používaním so svojim predajcom.

Nepoužívajte vonku.

Nepoužívajte zariadenie v blízkosti vane, sprchy alebo bazény.

Neumiestňujte ohrievač pod zásuvku v stene alebo rozvodnú skriňu.

Toto zariadenie nie je určené na to, aby ho bez dozoru používali deti, prípadne iné osoby, ktorým psychicky alebo fyzicky stav neumožňuje jeho bezpečné používanie. Deti upozorníte na to, že sa so zariadením nemajú hrať.

Nepoužívajte ohrievač zapojený do série s ovládačom teploty, programovateľným ovládačom, časovačom alebo iným zariadením ktoré automaticky spúšťa vyhrievanie, pretože v prípade že ohrievač náhodne zakryjete alebo nevhodne umiestnite, hrozí riziko požiaru.

Uistite sa, že záclony, nábytok prípadne iný horľavý materiál sa nachádza vo vzdialenosti minimálne jeden meter od ohrievača.

V prípade poruchy odpojte ohrievač z elektrickej siete.

Ak nebudete ohrievač dlhší čas používať, odpojte ho z elektrickej siete.

Aj keď tento ohrievač spĺňa bezpečnostné predpisy, neodporúčame vám ho používať na hlbokých kobercoch alebo prikrývkach s dlhými vláknami.

Zariadenie musí byť umiestnené tak, aby bola zástrčka siet'ového prívodu ľahko dostupná.

Ak je siet'ový prívod poškodený, musí ho v záujme bezpečnosti vymeniť výrobca, autorizovaný servis, prípadne kvalifikovaná osoba.

Siet'ový prívod nekladte pred prednú stranu ohrievača.



**VÝSTRAHA:** Aby ste predišli prehriatiu, ohrievač nezakrývajte. Na ohrievač neukladajte žiadne predmety alebo odevy alebo iným spôsobom nebráňte v cirkulácii vzduchu okolo ohrievača. Na ohrievači sa nachádza výstražný symbol, ktorý upozorňuje na to, že ohrievač sa nesmie prikrývať.

**Všeobecné upozornenia**

Ohrievač opatrne rozbaľte a ponechajte si obal pre prípadné neskoršie použitie pri sťahovaní alebo pri zasielaní umelého ohňa späť výrobcovi.

Umelý oheň obsahuje efekt plameňov, ktorý môžete použiť aj bez ohrievania, takže si jeho príjemné účinky môžete užívať v ktoromkoľvek ročnom období. Samotný efekt plameňov spotrebuje minimum elektrickej energie.

Pred zapojením ohrievača skontrolujte, či sa napätie v sieti zhoduje s napätím, ktoré vyžaduje zariadenie.

**Všimnite si:** Ak zariadenie používate v prostredí s nízkou hlučnosťou, možno budete počuť zvuk, ktorý vydáva efekt plameňov. Je to bežný jav a nejde o poruchu.

**Elektrické zapojenie****UPOZORNENIE – TOTO ZARIADENIE MUSÍ BYŤ UZEMNENÉ**

Tento ohrievač musíte používať so zdrojom striedavého prúdu, pričom napätie vyznačené na zariadení sa musí zhodovať s napätím siete.

Pred zapnutím zariadenia si prečítajte bezpečnostné upozornenia.

**Ovládacie prvky – pozri Obr. 2**

Tri prepínače umožňujú nastavenie ohrievania. Prepínač je v polohe zapnuté, ak je zatlačený na strane s označením (napr. I, I alebo II).

- Prepínač 1 (I) **Zapína a vypína prívod elektrického prúdu a efekt plameňov.**  
**Poznámka:** Ak chcete, aby ohrievač pracoval, musí byť tento prepínač v polohe zapnuté (I).
- Prepínač 2 (I) **Poskytuje výhrevný výkon 1 kW**
- Prepínač 3 (II) **Ak je zároveň aktívny prepínač 2, poskytuje výhrevný výkon 2 kW**

**Bezpečnostné vypnutie pri prehriatí**

Do ohrievača je zabudovaná funkcia bezpečnostného vypnutia v prípade, že hrozí prehriatie. To sa môže stať, ak bol zablokovaný vetrací otvor zariadenia. Ohrievač sa po uvoľnení vetracieho otvoru a po ochladení zariadenia zapne. Ak sa zariadenie striedavo samo vypína a zapína, ohrievač vypnite a skontaktujte sa s autorizovaným servisom.

**Údržba**

**VÝSTRAHA: PRED KAŽDOU ÚDRŽBOU ODPOJTE ZARIADENIE Z ELEKTRICKEJ SIETE.**

**Výmena svetla - vid' obr. 3, 4 a 5**

Pod efektom palivovej nádrže sa nachádzajú dve svetlá. Aby ste k nim získali prístup, odpojte predný efekt žliabku/palivovej nádrže od krbu tak, že ho nadvihnete a vytiahnete z drážok na krbe - vid' obr. 3.

Vyberte gril tak, že opatrne posuniete gumový konektor z hriadeľa motora - vid' obr. 4. Poškodené svetlo vyberte tak, že ho vyskrutkujete podľa zobrazenia na obr. 5.

Vymeňte za priehľadné sviečkové svetlo 60 W E14 SES. Dávajte pozor, aby ste svetlo príliš neutiahli. Opätovne napojte predný efekt žliabku/palivovej nádrže.

**Pokyny pre upevnenie voliteľných kremienkov - vid' obr. 3****Úvod**

Váš krb je vybavený možnosťou kremienkového efektu. Jednoducho postupujte podľa nižšie uvedených pokynov.

**Odpojenie efektu polienok**

Odskrutkujte skrutky zabezpečujúce efekt polienok a vysuňte ho.

**Upevnenie efektu kremienkov**

Upevnite efekt kremienkov na svoje miesto a zaistite ho skrutkami.

Umiestnite kremienky na podklad palivovej nádrže.

Poznámka: Efekt polienok odložte pre možné použitie v budúcnosti.

**Recyklácia**

Pre elektrické produkty predávané v rámci ES.



Po uplynutí životnosti by sa elektrický produkt nemal likvidovať spolu s komunálnym odpadom. Recyklujte v recyklačných zariadeniach. Informácie o recyklácii získate na vašom miestnom úrade alebo u maloobchodného predajcu.

**Čistenie****VÝSTRAHA – OHRIEVAČ PRED ČISTENÍM VŽDY ODPOJTE Z ELEKTRICKEJ SIETE.**

Na bežné čistenie použite mäkkú čistú handru – nikdy nepoužívajte agresívne čistiace prostriedky. Sklenený prieror by ste mali opatrne vyčistiť mäkkou handrou. NEPOUŽÍVAJTE bežné čistiace prostriedky na sklo.

Nahromadený prach alebo chuchvalce na výpustnej mriežke ohrievača občas odstráňte vysávačom. Ako násadec použite mäkkú kefu.

**Servis po predaji**

V prípade, že chcete využiť popredajný servis, prípadne potrebujete zakúpiť niektorý náhradný diel, kontaktujte, prosím predajcu, od ktorého ste zariadenie zakúpili, alebo kontaktujte číslo servisu uvedené na záručnom liste, ktoré sa vzťahuje na vašu krajinu. Vadný výrobok nevracajte hneď späť výrobcovi, keďže takýmto spôsobom môžete spôsobiť škodu a oneskorenie vyriešenia problému. Ponechajte si bloček, ako dôkaz o zakúpení.

**Pomembni varnostni napotki:**

Da zmanjšamo nevarnost požara, električnega šoka in poškodb oseb, je pri uporabi električnih naprav vedno potrebno upoštevati osnovne varnostne napotke, vključno z:

Če je naprava poškodovana, se pred namestitvijo in uporabo posvetujte z dobaviteljem.

Uporabljajte le v zaprtih prostorih.

Ne uporabljajte v neposredni bližini kopalne kadi, kabine za tuširanje ali plavalnega bazena.

Grelnika ne postavljajte neposredno pod fiksno vtičnico ali električno omarico.

Naprave naj ne uporabljajo otroci ali druge osebe brez pomoči ali nadzora, če jim njihove telesne ali duševne sposobnosti onemogočajo varno uporabo. Otrok ne puščajte brez nadzora v bližini naprave.

Grelnika ne uporabljajte skupaj s toplotnim nadzorom, krmilnikom programa, časovnikom ali drugo napravo, ki samodejno vključi gretje, ker lahko pride do nevarnosti požara, kadar je grelnik pokrit ali ni na svojem mestu.

Pohištvo, zavese ali druge vnetljive snovi naj bodo od grelnika oddaljene vsaj 1 meter.

V primeru okvare izklopite grelnik.

Grelnik izklopite, kadar ga dalj časa ne boste uporabljali.

Čeprav grelnik ustreza varnostnim standardom, odsvetujemo uporabo na debelih preprogah ali preprogah z dolgimi vlakni.

Naprava naj bo nameščena tako, da je vtičač vedno dosegljiv.

Poškodovani napajalni kabel mora zamenjati proizvajalec, serviser ali druga pooblaščenca oseba, da se izognete nevarnosti.

Napajalni kabel naj ne bo na sprednji strani grelnika.

**OPOZORILO:** Ne pokrivajte grelnika, kajti to bi povzročilo pregrevanje. Ne postavljajte predmetov ali okraskov na grelnik, to bi preprečilo pravilno cirkulacijo zraka okrog grelnika. Grelnik je opremljen z varnostnim simbolom, ki označuje prepoved pokrivanja naprave.

**Čiščenje**

**OPOZORILO – PRED ČIŠČENJEM VEDNO IZKLJUČITE ELEKTRINO NAPAČANJE GRELNKA.**

Za splošno čiščenje uporabite mehko, čisto omelo - nikoli ne uporabljajte jedkih čistilnih sredstev. Štekleni zaslon za gledanje previdno očistite z mehko krpo. NE uporabljajte čistil za steklo.

Da odstranite prah in umazanijo, pri čiščenju izhodne mrežice grelnika ventilatorja občasno uporabite nastavek za sesalnik z mehko ščetko.

**Garancijske storitve**

Če potrebujete garancijske storitve ali želite kupiti rezervne dele, se obrnite na trgovca, pri katerem ste kupili napravo, ali pa pokličite servisno številko za svojo državo, ki je na garancijski kartici. Ne vračajte nam okvarjenega izdelka, ker lahko pride do izgube ali poškodovanja in zamude pri nujenju zadovoljivih storitev. Shranite račun kot dokazilo o nakupu.

**Splošno**

Embalažo grelnika shranite, morda jo boste v prihodnje potrebovali, v primeru selitve ali vrnitve blaga proizvajalcu.

Kamin vključuje videz plamenov, ki ga je mogoče uporabiti z ali brez gretja, tako da lahko ob njem uživate v vseh letnih časih. Če želite samo videz plamenov, potrebujete le nekaj električne energije.

Preden priključite grelnik, preverite, ali napajalna napetost ustreza napetosti grelnika.

**Opomba: Ob uporabi v prostorih, kjer ni preveč hrupa, bo morda mogoče slišati zvok videza plamenov. Ne skrbite, to je povsem običajno.**

**Električna povezava**

**OPOZORILO – NAPRAVO JE TREBA OZEMLJITI**

Grelnik se lahko uporablja le z izmeničnim tokom, napetost grelnika pa mora ustrezati napajalni napetosti.

Pred vklopom preberite varnostna opozorila in navodila za uporabo.

**Upravljanje - Oglejte si sliko 2**

S tremi stikali lahko izbirate nastavitve gretja. Stikalo je v položaju "ON" (vklopljeno), ko je stran z označbami (npr. I, I, ali II) pritisnjena.

- Stikalo 1 (I)** Uravnava napajanje grelnika in videz plamena.  
Opomba: To stikalo mora biti v položaju "ON" (I), če želite, da grelnik deluje z ali brez gretja.
- Stikalo 2 (I)** Nudi 1 kW grelne izhodne moči.
- Stikalo 3 (II)** Nudi 2 kW izhodne moči s stikalom 2.

**Toplotna varnostna prekinitev**

Grelnik ima vgrajeno toplotno varnostno prekinitev, da ne bi prišlo do škode zaradi pregrevanja. Do tega lahko pride, če karkoli ovira izhod toplega zraka. Grelnik se bo ponovno vklopil, ko bo ovira odstranjena in se bo grelnik ohladil. Če se bo prekinitev ponavljala, morate grelnik izklopiti in se obrniti na serviserja.

**Vzdrževanje**

**OPOZORILO: PRED VSEMI POPRAVILI VEDNO IZKLJUČITE ELEKTRINO NAPAČANJE GRELNKA**

**Menjava žarnice** - glejte sliko 3, 4 in 5

Pod predlogo goriva sta nameščeni dve žarnici.  
Za dostop do žarnic odstranite sprednjo ploščo/predlogo goriva od ognja, tako, da jo dvignete in izvlečete iz rež - glejte sliko 3.  
Odstranite pokrov žarnice, tako da pazljivo potisnete gumijasto spojko z gredi motorja - glejte sliko 4.  
Odstranite pokvarjeno žarnico tako, da jo odvijete kot je prikazano na sliko 5.  
Zamenjajte jo s prosojno svečno 60 W E14 SES žarnico. Pazite, da žarnice ne boste preveč pritegnili. Sprednjo ploščo/predlogo goriva namestite nazaj.

**Navodila za namestitev opcije kremenec** - glejte sliko 3

**Uvod**  
Plamen deluje preko učinkovanja kremenca.  
Enostavno sledite spodnjim navodilom.  
**Odstranitev lesne predloge**  
Odstranite vijake, ki držijo sestav lesne predloge in jo podrsajte ven.  
**Pritrjevanje kremenčeve predloge**  
Namestite kremenčevo predlogo v njen položaj in jo pritrdite z vijaki.  
Kremenca postavite na ležišče.  
Opomba: Lesno predlogo lahko shranite za kasnejšo uporabo.

**Razgradnja**

Za električne izdelke, ki so prodani znotraj Evropske skupnosti.  
Električnih izdelkov na koncu življenjske dobe ne smete odlagati skupaj z ostalimi gospodinjstevskimi odpadki. Prosimo, da jih daste v razgradnjo na predpisanih mestih. Za nasvete o razgradnji se obrnite na lokalne oblasti ali komunalno podjetje.



**Važne sigurnosne upute**

Pri korištenju električnih aparata uvijek se treba držati osnovnih mjera opreza kako bi se smanjio rizik od požara, električnih udara i ozljeda osoba, uključujući sljedeće:

Ako je aparat oštećen, prije instalacije i rada se konzultirajte s dobavljačem.

Ne koristite aparat vani.

Ne koristite aparat u neposrednoj blizini kade, tuša ili bazena.

Ne postavljajte peć točno ispod zidne utičnice ili priključne kutije.

Ovaj aparat nije namijenjen za korištenje djeci ili drugim osobama bez pomoći ili nadzora ako im njihove fizičke, osjetilne i mentalne sposobnosti ne osiguravaju sigurno korištenje aparata. Djecu treba nadzirati kako se ne bi igrala s aparatom.

Ovu peć nemojte koristiti u kombinaciji s termalnim upravljanjem, kontrolom programa, timerom ili bilo kojim drugim uređajem koji automatski uključuje grijanje budući da postoji rizik od požara kad se peć slučajno pokrije ili premjesti.

Osigurajte da su namještaj, zavjese ili drugi zapaljivi materijali udaljeni od peći barem 1 m.

U slučaju kvara isključite peć.

Isključite peć kad je ne koristite dulje vrijeme.

Iako je ova peć napravljena u skladu sa sigurnosnim standardima ne preporučujemo da je koristite na debelim tepisima ili na prostiračima s dugom dlakom.

Aparat se mora postaviti tako da utikač bude dostupan.

Ako je kabel za napajanje oštećen, treba ga zamijeniti proizvođač, servisni agent ili slična kvalificirana osoba kako bi se izbjegao rizik od nezgoda.

Kabel za napajanje držite podalje od prednje strane peći.

**UPOZORENJE:** Radi sprječavanja pregrijavanja, ne pokrivajte peć. Ne stavljajte materijale ili odjeću na peć te ne blokirajte kruženje zraka oko nje. Na peći se nalazi simbol upozorenja koji označava da se peć ne smije pokrivati.

**Općenito**

Pažljivo otpakirajte peć i sačuvajte ambalažu za eventualno buduće korištenje, u slučaju selidbe ili vraćanja aparata proizvođaču.

Vatra sadrži efekt plamena koji se može koristiti s i bez grijanja tako da u udobnom osjećaju koji pruža vatra možete uživati u bilo koje doba godine. Korištenje samo efekta plamena zahtijeva malo energije.

Prije spajanja peći provjerite je li napon isti kao i onaj naveden na njoj.

**Pazite:** Ako se koristi u okruženju gdje je pozadinska buka vrlo mala možda ćete moći čuti zvuk koji je vezan uz rad efekta plamena. Ovo je uobičajeno i ne bi trebalo predstavljati razlog za zabrinutost.

**Električno povezivanje****UPOZORENJE – OVAJ APARAT TREBA BITI UZEMLJEN**

Ova se peć mora koristiti samo s AC ~ napajanjem, a napon naznačen na peći mora odgovarati naponu struje.

Prije uključivanja pročitajte sigurnosna upozorenja i upute za rad.

**Kontrole** - pogledajte sl. 2

Postavke grijanja omogućavaju se s tri prekidača. Prekidač je u položaju ON (Uključeno) kad je strana s oznakama uključeno (tj. I, I ili II) pritisnuta.

- |                 |  |
|-----------------|--|
| Prekidač 1 (I)  | <b>Upravlja električnim napajanjem peći i efektom plamena.</b><br><b>Napomena: Ovaj prekidač mora biti u uključenom položaju (I) kako bi peć radila sa ili bez grijanja.</b> |
| Prekidač 2 (I)  | <b>Daje toplinu od 1 kW</b>  |
| Prekidač 3 (II) | <b>Daje toplinu od 2 kW s prekidačem 2</b>   |

**Termalni sigurnosni osigurač**

Termalni sigurnosni osigurač uključen je u grijalicu kako bi spriječio oštećenje uzrokovano pregrijavanjem. Ovo se može dogoditi ako je izlaz topline na bilo koji način blokiran. Peć će se uključiti čim se prepreka ukloni i peć ohladi. Ako se osigurač nastavi povremeno uključivati peć treba isključiti i pozvati servisnog agenta.

**Održavanje****UPOZORENJE: PRIJE ODRŽAVANJA PEĆI UVIJEK JE ISKLJUČITE IZ NAPAJSANJA.****Zamjena svjetiljke** - pogledajte sl. 3, 4 i 5

Postoje dvije svjetiljke ispod efekta goriva. Kako biste pristupili svjetiljkama, uklonite prednji efekt ornamenta/goriva iz vatre tako da ga podignete uvis i izvučete iz otvora na vatri - pogledajte sl. 3.

Uklonite roštilj takoda pažljivo izvučete gumenu spojnicu iz vratila motora - pogledajte sl. 4.

Uklonite pokvarenu svjetiljku odvijanjem kao što je prikazano na sl. 5.

Zamijenite je sa 60W E14 SES bistrom svjetiljkom oblika svijeće. Budite oprezni da ne pritegnete previše svjetiljku. Namjestite ponovno prednji efekt ornamenta/goriva.

**Instrukcije za priključenje opcije efekta šljunka** - pogledajte sl. 3**Uvod**

Vaša vatra je opskrbljena opcijom efekta šljunka. Jednostavno pratite niže navedene upute.

**Uklanjanje efekta cjepanice**

Skinite vijke koje osiguravaju sklop efekta cjepanice i izvucite ih vani.

**Montaža efekta šljunak**

Namjestite efekt šljunka na ispravan položaj i pritegnite vijcima.

Namjestite šljunak na ležištu goriva.

Napomena: Spremite efekt cjepanice postrani za moguću buduću uporabu.

**Recikliranje**

Za električne proizvode prodane unutar Europske Zajednice.



Na kraju vijeka trajanja električnog proizvoda, nemojte ga baciti sa ostalim kućanskim otpadom. Molimo reciklirati gde postoje uvjeti. Provjerite sa lokalnom vlašću ili maloprodajnim trgovcem u vezi savjeta o recikliranju u vašoj državi.

**Čišćenje****UPOZORENJE – PRIJE ČIŠĆENJA PEĆI UVIJEK JE ISKLJUČITE IZ NAPAJSANJA.**

Za čišćenje cijele peći koristite mekanu krpu za prašinu – nikad nemojte koristiti abrazivna sredstva za čišćenje. Stakleni zaslon treba pažljivo čistiti mekanom krpom. NEMOJTE koristiti namjenska sredstva za čišćenje stakla.

Za uklanjanje bilo kakve nakupljene prašine ili vunaste mase, povremeno bi mekanom četkom na usisavaču trebalo očistiti vanjsku rešetku ventilatora-grijalice.

**Servis**

U slučaju da vam je potreban servis ili rezervni dijelovi, obratite se prodavaču od kojega ste kupili uređaj ili nazovite telefonski broj servisa u vašoj zemlji, koji je naveden na jamstvenoj kartici. Neispravan proizvod ne vraćajte nama, jer se može oštetiti ili izgubiti, a zadovoljavajući servis neće možda biti toliko brz. Svoj račun zadržite kao dokaz kupnje.

**Fontos biztonsági tudnivalók:**

Elektromos berendezések használata esetén a tüzesetek, elektromos áramütések és személyi sérülések elkerülése érdekében többek között a következő alapvető óvintézkedésekre van szükség:

Ha a berendezés megsérült, az üzembe helyezés és használatba vétel előtt feltétlenül ellenőriztesse a szállítóval.

Ne használja a berendezést szabadban.

Ne használja a berendezést fürdőhelyiség, zuhanyfülke vagy úszómedence közvetlen közelében.

Ne helyezze a berendezést közvetlenül fix elektromos csatlakozóaljzat vagy csatlakozódoboz alá.

Gyermekek, ill. fizikailag, érzékszerviileg vagy mentálisan korlátozott, és így a berendezés biztonságos kezelésére alkalmatlan személyek csak felügyelet mellett vagy segítséggel kezelhetik az egységet. Ügyeljen arra, hogy a berendezést gyermekek ne tekinthessék játékszernek.

Ne használja a fűtőberendezést hőkapcsolóval, programozható vezérlőegységgel, időzítővel vagy bármilyen egyéb olyan eszközzel sorba kötve, amely automatikusan bekapcsolhatja, mert – ha a berendezés esetleg le van takarva, vagy nincs megfelelő helyen – tüzeset történhet.

Győződjön meg arról, hogy nincs a fűtőberendezés közelében 1 méteren belül bútor, függöny vagy más éghető anyag.

Ha meghibásodást észlel, húzza ki a fűtőtest csatlakozódugóját a fali dugaszaljzattól.

Ha hosszú ideig nincs használatban, áramtalanítsa a berendezést.

Bár a fűtőtest megfelel a biztonsági szabványok előírásainak, nem javasoljuk a használatát vastag, bolyhos vagy hosszú szálú szőnyegen.

A berendezést úgy kell elhelyezni, hogy a csatlakozódugója hozzáférhető legyen.

Ha a tápkábel megsérült, a balesetek elkerülése érdekében ki kell azt cseréltetni a gyártóval, egy elektromos műszerésszel vagy más megfelelő képzettségű szakemberrel.

A tápkábelt a fűtőtest mögött kell elvezetni.

**Figyelem! A túlmelegedés elkerülése végett ne takarja le a fűtőtestet: Ne helyezzen rá különféle anyagokat vagy ruhadarabokat a fűtőtestre, mivel akadályozzák körülötte a légáramlást: A fűtőtest el látva egy Figyelmeztetés címkével, amely jelzi, hogy nem szabad letakarni.**

**Általános tudnivalók**

A fűtőtestet vigyázva csomagolja ki, a csomagolását pedig őrizze meg arra az esetre, ha a berendezést szállítania kell, vagy vissza kell juttatnia a kereskedőhöz.

A fűtőtest fűtés közben és fűtés nélkül is lángok hatását képes kelteni, így a meghitt hangulat egész évben élvezhető. A lángok hatásának önmagában történő használatához elektromos áram szükséges.

A fűtőtest csatlakoztatása előtt ellenőrizze, hogy a tápfeszültség megegyezik-e a berendezés adatlapján olvashatóval.

**Kérjük, vegye figyelembe az alábbiakat: Nagyon csendes környezetben használva a készülék felől zaj hallatszódhat, melyet a lángolás hatásának működtetése okoz. Ez normál üzemi zaj, nem jelent hibát.**

**Elektromos bekötés**

**FIGYELEM! – A BERENDEZÉST FÖLDELNI KELL!**

A fűtőtestet kizárólag váltóáramú (AC ~ ), a berendezés adatlapján megadott feszültségű hálózatról szabad üzemeltetni.

Bekapcsolás előtt kérjük, olvassa el a biztonsági előírásokat és a használati utasítást.

**Kezelőszervek - lásd a 2. ábrát**

A fűtés három kapcsolóval szabályozható. A kapcsoló akkor van bekapcsolva (ON), ha a jelöléssel ellátott oldala (vagyis az I, I vagy II) benyomott állapotban van.

1. kapcsoló (I) **A fűtőtest és a láng hatás bekapcsolása.**  
**MEGJEGYZÉS: A kapcsolónak bekapcsolt (I) állapotban kell lennie, függetlenül attól, hogy a fűtőtest működik-e vagy nem.**
2. kapcsoló (II) **1 kW hőteljesítményt biztosít.**
3. kapcsoló (III) **A 2. kapcsolóval együtt 2 kW hőteljesítményt biztosít.**

**Hőbiztosító**

A fűtőtest a túlmelegedés okozta károk elkerülése végett hőbiztosítóval van ellátva. A túlmelegedést a szellőzőnyílások bármilyen eltakarása is okozhatja. A fűtőtest azonnal újra bekapcsol, mielőtt a megfelelő szellőzés helyreáll, és a berendezés lehűl. Ha a hőbiztosító a időszakosan továbbra is kioldja a fűtőtestet, akkor a berendezést ki kell kapcsolni, és szerelőt kell hívni.

**Karbantartás**

**FIGYELEM! FIGYELEM! – A BERENDEZÉS TISZTÍTÁSÁT MINDIG ÁRAMTALANÍTOTT ÁLLAPOTBAN VÉGEZZE!**

**Lámpacsere - lásd 3. 4. és 5. ábra**

FPRIVATE "TYPE=PICT;ALT=Oval: 41"A ft-effektus alatt 2 lámpa helyezkedik el. A lámpákhoz való hozzáférés érdekében, válassza le az ülés rácsozatot/ft-effektust a fűtőberendezésről úgy, hogy emelje azt meg, majd vegye el a fűtőtest nyílásaitól – lásd 3. ábra

Távolítsa el a reteszt úgy, hogy óvatosan csúsztassa le gumicsatlakozót a motor tengelyről – lásd 4. ábra

Csavarja ki a rossz lámpát az 5. ábra szerint

Helyezzen fel egy 60W E14 SES átlásztó gyertyaizzót. Vigyázzon, ne csavarja túl a lámpát. Illessze össze az ülés rácsozatot/ft-effektust.

**Utasítások a kavics-effektus összeszereléséhez - lásd. 3. ábra**

**Bevezetés**

A kandalló kavics-effektus opcióra is állítható. Kövesse az alábbi utasításokat.

**A fahasáb-effektus eltávolítása**

Vegye ki a fahasáb-effektust rögzítő csavarokat, és csúsztassa ki az összeszerelést.

**A kavics-effektus összeszerelése**

Helyezze a kavics-effektust a megfelelő pozícióba, és rögzítse azokat a csavarokkal.

Helyezze a kavicsokat a tüzelőanyagnak kialakított aljzatra.

Megjegyzés: A fahasáb-effektust tárolja esetleges későbbi használatra.

**Újrahasznosítás**

Az Európai Közösségben eladott elektromos készülékekhez.



Az elektromos készülék használható élettartamának lejártával ne dobja ki azt a háztartási szemétesbe. Az újrahasznosítás érdekében az erre kijelölt hulladékgyűjtő helyen dobja ki azt. Az országra vonatkozó további információért forduljon a helyi hivatalos szervekhez vagy a kereskedőhöz.

**Tisztítás**

**FIGYELEM! – A BERENDEZÉS TISZTÍTÁSÁT MINDIG ÁRAMTALANÍTOTT ÁLLAPOTBAN VÉGEZZE!**

Általános tisztításra használjon puha portörölt – soha ne használjon csiszolóanyagot tartalmazó tisztítószert. A kémlelőablak üvegét puha törölkendővel tisztítsa meg. NE használjon ablaktisztító szereket!

A lerakódott porna és egyéb szennyeződésnek a kifűvönnyílás rácsáról történő eltávolítására használjon esetenként porszívót a cső végén puha kefével.

**Vevőszolgálat**

Ha garanciális igény merülne fel vagy tartalék alkatrészre volna szüksége, kérjük, lépjen kapcsolatba a berendezés forgalmazójával, vagy keresse fel a garanciaalapon feltüntetett helyi szervizt. Kérjük, hogy első körben ne küldje vissza hozzánk a meghibásodott terméket, mivel ez szállítás közben megsérülhet, és így a javítás is elhúzódhat. Kérjük, feltétlenül őrizze meg a vásárlást igazoló szelvényt.





## DE - Garantie

Die nachstehenden Ausführungen über Umfang der Garantie, Garantiefristen und die Anmeldung von Garantieansprüchen gelten ausschließlich für die Bundesrepublik Deutschland.

Wir räumen dem Käufer nach seiner Wahl zusätzlich zu den ihm gegen den Verkäufer ausstehenden gesetzlichen Gewährleistungsansprüchen einen Anspruch nach Maßgabe der nachfolgenden Garantieverpflichtung ein:

I. Dauer und Beginn der Garantie

1. Grundsätzlich wird für jedes im Haushalt eingesetzte Gerät die auf der Garantiekarte ausgezeichnete Garantiezeit gewährt.
2. Bei gewerblicher Nutzung der von der Bauart her für den Haushalt bestimmten Geräte beträgt die Garantiezeit lediglich sechs Monate.
3. Die Garantie ist mit dem Zeitpunkt der Übergabe des Gerätes wirksam.
4. Bewahren Sie die vom Verkäufer ausgefüllte Garantie-Urkunde mit der Rechnung, dem Lieferschein oder einem anderen Kaufnachweis auf.
5. Durch Garantieleistungen tritt keine Verlängerung der ursprünglichen Garantiezeit ein.
6. Garantieansprüche können nur geltend gemacht werden, wenn die Mängelrüge innerhalb von 14 Tagen nach Entdeckung des Mangels schriftlich bei uns eingeht.

II. Inhalt und Umfang der Garantie

1. Ihr Gerät wird sorgfältig geprüft. Für den Fall, daß der Garantieanspruch zu Recht besteht, entscheiden wir, auf welche Art der Schaden behoben werden soll / wird. Im Reparaturfall sorgen wir für eine fachgerechte Ausführung.
2. Bei der Einsendung zur Reparatur sind Garantie-Urkunde und Kaufnachweis beizufügen.
3. Innerhalb der ersten sechs Monate erbringen wir die Garantieleistungen ohne Berechnung von Nebenkosten (Fahrt- und Wegzeitkosten, Fracht- und Verpackungskosten).
4. Darüber hinausgehende Ansprüche, insbesondere Schadenersatzansprüche, sind ausgeschlossen, soweit eine Haftung nicht gesetzlich angeordnet ist.

III. Einschränkungen der Garantie

1. Eine Garantie besteht nicht bei Fehlern oder Mängeln, die auf folgendes zurückzuführen sind:
  - a) Reparaturen und Abänderungen, die von nicht autorisierter dritter Stelle vorgenommen werden oder wurden;
  - b) äußere Einwirkungen, zum Beispiel Transportschäden, Beschädigungen durch Stoß oder Schlag, Schäden durch Witterungseinflüsse oder sonstige Naturerscheinungen;
  - c) unsachgemäße / fehlerhafte Bedienung oder Beanspruchung;
  - d) Verwendung von ungeeigneten Reinigungsmitteln, Chemikalien usw.
2. Die Garantie erstreckt sich nicht auf leicht zerbrechliche Teile, zum Beispiel Glas, Kunststoff, Glühlampen.
3. Geringfügige Änderungen gegenüber Prospekten oder Mustern oder früher gelieferter Ware gelten nicht als Mangel. Gleiches gilt bei lediglich geringfügigen Abweichungen von der Sollbeschaffenheit, die für Wert- und Gebrauchstauglichkeit des Gerätes unerheblich ist.
4. Im Ausland gelten die von unserer jeweils zuständigen Landesvertretung herausgegebenen Garantiebedingungen.

**DE - Garantie** Für dieses Gerät gelten die in dem Kaufland herausgegebenen Garantiebedingungen. Einzelheiten teilt Ihnen der Händler, bei dem Sie das Gerät gekauft haben, auf Anfrage jederzeit mit. Die Inanspruchnahme von Garantieleistungen setzt die Vorlage des Kaufbeleges und die Einhaltung der Garantiefrist voraus. Der Garantieanspruch verfällt, wenn das Gerät beschädigt, nicht sachgemäß benutzt oder unbefugte Eingriffe vorgenommen wurden.

**UK - Warranty** The warranty conditions in the country of purchase apply to this appliance. Information can be obtained at any time from the retailer from whom the appliance was purchased. For claims under guarantee the sales receipt must be produced and the claims must be forwarded within the guarantee period. The right to claim under guarantee expires in case that the device has been damaged, used in an inappropriate way or that unauthorized manipulations have been carried out.

**FR - Garantie** Pour cet appareil, les garanties applicables sont celles en vigueur dans le pays où a lieu l'achat. Votre revendeur vous en communiquera à tout moment les détails sur simple demande. La revendication au droit à la garantie est assujettie à la présentation de la preuve d'achat et du respect du délai de garantie. Le droit à la garantie expire lorsque l'appareil a été endommagé, utilisé de manière inadéquate ou que des interventions ont été effectuées par des tiers.

**IT - Garanzia** Per questo apparecchio valgono le condizioni di garanzia pubblicate nel Paese d'acquisto. I dettagli a riguardo vengono forniti, in ogni momento, su richiesta, dal rivenditore presso il quale viene acquistato l'apparecchio. Il diritto alla prestazione di garanzia ha come premessa l'esibizione dello scontrino di acquisto e l'osservanza del termine di garanzia. Il diritto alla copertura di garanzia non sussiste, se l'apparecchio è stato danneggiato, se non è stato utilizzato a regola d'arte e sono stati effettuati su di esso interventi non autorizzati.

**ES - Garantía** Para este aparato tienen validez las condiciones de garantía entregadas en el país de compra. En caso de preguntas, el vendedor al que usted compró el aparato, estará en todo momento dispuesto a informarle sobre los detalles al respecto. La solicitud de prestaciones que estén incluidas en las disposiciones de garantía presupone, que usted presente el ticket de compra y que haga su solicitud en el plazo de garantía. Los derechos de garantía caducan, si el aparato se ha dañado, si se ha utilizado de manera inadecuada, o si en él se han efectuado intervenciones desautorizadas.

**PT - Garantia** As condições de garantia do país de compra aplicam-se a este aparelho. Pode obter informação em qualquer altura do retalhista de onde adquiriu o aparelho. Todas as reclamações ao abrigo da garantia terão de se fazer acompanhar do documento comprovativo da compra e de serem enviadas dentro do período da garantia. O direito de reclamação ao abrigo da garantia expira no caso do aparelho ter sido danificado, utilizado de forma incorrecta ou de se terem efectuado manipulações não autorizadas.

**NL - Garantie** Voor dit apparaat gelden de in het koopland uitgegeven garantievoorwaarden. Details deelt U Uw dealer, waar U het apparaat heeft gekocht, op aanvraag altijd mee. De gebruikmaking van garantievergoedingen vereist het overleggen van het koopbewijs en de nakoming van de garantietermijn. De garantieclaim vervalt, wanneer het apparaat werd beschadigd, niet juist werd gebruikt of onbevoegde ingrepen werden uitgevoerd.

**DK - Garanti** Apparatet er omfattet af de garantibetingelser, som er gældende i købslandet. Nærmere detaljer kan fås hos den forhandler, hvor du har købt apparatet. Der kan kun stottes ret på garantien ved forelæggelse af købskvittering og kun inden for garantiperioden. Garantien bortfalder, hvis apparatet er blevet beskadiget, anvendt forkert eller i tilfælde af uautoriseret indgreb i apparatet.

**SE - Garanti** För denna apparat gäller de för inköpslandet utgivna garantibestämmelserna. På förfrågan kan detaljerna i garantibestämmelserna erhållas från inköpsstället där apparaten har köpts. Om garantin tas i anspråk måste inköpskvitto kunna uppvisas inom garantitiden. Alla garantianspråk

**NO - Garanti** For dette apparatet gjelder kun de betingelsene som er offentliggjort i forretningen det er kjøpt. Detaljer ang. dette kan man til enhver tid få hos den fagforhandleren hvor du har kjøpt apparatet. For å ha fulle garantirettigheter må man kunne fremlegge kvitteringen og garanti Fristen må ikke være utløpt. Garantien gjelder ikke når apparatet er skadet, ikke er brukt etter forskriftene eller ukvalifiserte innrep er foretatt.

**FI - Takuu** Laitteella on ostomaassa voimassa olevat takuuehdot. Yksityiskohdat näistä ehdoista ilmoittaa sinulle kauppias, jolta olet laitteen ostanut. Takuusuorituksia voi vaatia takuuajan ollessa voimassa esittämällä ostodokumentin. Takuu ei ole voimassa, mikäli laitetta on käytetty sen ollessa vaurioitunut, sitä on käytetty väärin tai ammatitaidoton henkilö on korjannut laitetta.

**PL - Gwarancja** Dla tego urządzenia obowiązują warunki gwarancji wydane w kraju zakupu. W każdej chwili sprzedawca, u którego dokonano zakupu urządzenia, przekaże Państwu odpowiednie szczegóły. Wykorzystanie świadczeń gwarancyjnych jest uwarunkowane przedłożeniem potwierdzenia zakupu i zachowaniem terminu gwarancji. Prawo do gwarancji przepada, gdy urządzenie zostanie uszkodzone, nieoprawnie używane lub dokonane zostaną niedozwolone manipulacje.

**CZ - Záruka** Pro tento přístroj jsou platné záruční podmínky, které byly vydány v zemi kupujícího. S podrobnostmi Vás kdykoliv na požádání seznámí Váš prodejce, u kterého jste přístroj zakoupili. Uznání záruky předpokládá předložení dokladu o koupi a dodržení záruční lhůty. Nárok na záruku propadá, je-li přístroj poškozený, neodborně provozovaný a nebo byly-li na něm provedeny neodborné zásahy.

**LV - Garantijs** Ģai ierīci ir spēkā pircaja valstī izdotie garantijas noteikumi. Par to jūs sīkāk informācija saņemsiēt veikalā, kurā jūs do ierīci nopirkāt. Garantijas pieteikšanai jums ir nepieciešama piršanas kvīts. Bez tam ir svarīgi, lai garantijas termiņā nebūtu notēcijas. Garantija netiek sniegta, ja jūs ierīci sabojājāt, ekspluatējāt neatbilstoši lietošanas instrukcijai, veicāt patvaļīgi demontāžu vai mēcinājāt padī to remontēt.

**SI - Garancija** Za to napravvo veljajo garancijski pogoji izdani v državi nakupa. Na vašo željo vas bo o podrobnostih kadarkoli obvestil trgovec, pri katerem ste kupili napravo. Pogoj za uveljavljanje storitev določenih v garanciji je predložitev računa in upoštevanje garancijskega roka. Pravica do garancije zapade, če je naprava poškodovana, če naprava ni bila ustrezno uporabljana ali če so bili izvedeni nepooblaščen posegi v napravo.

**SK - Záruka** Pre tento prístroj platia záručné podmienky vydané v krajine jeho zakúpenia. S podrobnosťami Vás na požiadanie kedykoľvek zoznámí predajca, u ktorého ste prístroj zakúpili. Nárok na záručné služby predpokladá predloženie dokladu o kúpe a dodržanie záručnej lehoty. Nárok na záruku zaniká, ak bol prístroj poškodený, neodbornou používaním alebo na ňom boli urobené neoprávnené zásahy.

**LT - Garantija** Ėiam prietaisui galioja pirmko dalyje ideistos garantijos slygos. Jums pasiteiravus bet kurio metu pardavėjas, pas kurą Jus pirkote prietaisf, informuos apie smulkmenas. Garantijos vykdymo pasinaudojimo slyga yra kasos čekio pateikimas ir garantinio termino idlaikymas. Garantinis reikalavimas pasibaigia, jeigu prietaisas sugadintas, netinkamai buvo naudotas arba buvo atlikti neleistini áskidimai.

**EE - Garanti** Seadme kohta kehtivad selle riigi garantitingimused, kus seade on ostetud. Seadme edasimüüja annab Teile põhjalikku informatsiooni garantii üksikasjade kohta. Garantiteenuste osutamise aluseks garantiaja jooksul on ostudokument. Garantii ei kehti, kui seade on kahjustunud, seda on kasutatud ebaoststarbiseit või seadet on demonteeritud.

**HU - Garancia** A készülékre a vásárlási országban kiadott garanciális feltételek érvényesek. Ennek részleteiről kérésre szívesen nyújt információt az a kereskedő, akitől a készüléket vásárolta. A garanciális teljesítés igénybe vételének előfeltétele a vásárlási bizonylat bemutatása és a garanciális határidő betartása. A garanciális igény nem érvényes, ha a készülék sérült, nem szakszerűen használták vagy illetéktelen beavatkozásokot végeztek rajta.


**HR - Jamstvo** Uvjeti jamstva koji važe u državi kupnje važe i za ovaj uređaj. Podaci se mogu dobiti u svako doba od dobavljača od kojega ste kupili proizvod. Za zahtjeve po osnovi jamstva morate priložiti račun koji ste dobili pri kupnji, a zahtjev treba podnijeti u toku trajanja jamstvenog perioda. Pravo iz jamstva isticu u slučaju da je uređaj oštećen, korišten na neodgovarajući način ili su na njemu provedene neovlaštene popravke.

**GR - Εγγύηση** Για την παρούσα συσκευή ισχύουν οι κανονισμοί εγγύησης του ισχύουσιν στην χώρα όπου αγοράστηκε. Λεπτομέρειες για σας παρέχει ο έμπορος από τον οποίο προμηθευτήκατε την συσκευή οποιαδήποτε στιγμή του το ζητήσετε. Απαραίτητες προϋποθέσεις για την διεκδίκηση παροχών που περιλαμβάνονται στην εγγύηση είναι η απόδειξη αγοράς και η τήρηση της προθεσμίας εγγύησης. Η εγγύηση εκπίπτει εφόσον η συσκευή υπέστη βλάβη, δεν χρησιμοποιήθηκε ορθά ή έλαβαν χώρα επεμβάσεις σε αυτή από μη εξουσιοδοτημένο πρόσωπο.

**BG - гаранция** За настоящия уред важат гаранционните условия, валидни за страната, в която е купен. С подробностите ще Ви запознае продавачът, от който сте купили уреда и към който Вие можете да се обърнете по всяко време. За да се предоставят гаранционни услуги, е необходимо да се представи документът за закупуване и да не е изтекъл гаранционният срок. Гаранцията се губи, ако уредът е повреден, неправилно използван или с недопустими изменения.

**RU - Гарантия** В отношении этого прибора действительны условия гарантии, предоставленные в стране приобретения. Более подробную информацию по вашему запросу в любое время предоставит магазин, в котором вы приобрели прибор. Для гарантийного обслуживания необходимо в течение гарантийного срока предъявить квитанцию о покупке. Гарантия утрачивает силу, если прибор был поврежден, использовался ненадлежащим образом или был подвергнут недопустимым вмешательствам.

**KZ Кепілдік** Мынау аспапқа сатып алған мемлекетте шыққан гарантиялы шарттар жарамды. Аспапты сатып алған сатушыны сұратсаңыз, әрдайым нақтылықтарды айтып береді. Гарантиялы міндеттемені пайдалану үшін сатып алған қасалық чекі болуы және гарантиялы мерзімін өткізіп алмауы керек. Аспап сынық, дұрыс пайдаланбаған немесе арнаулы емес талдаулар өткізілген болса гарантия правосы жарамсыз.

<b>1. Garantiekarte</b>  	<b>2. Garantiezeitraum</b>  <p style="text-align: center;">2</p>	<b>3. Modell(e)</b>	<b>4. Kaufdatum</b>												
<b>5. Stempel &amp; Unterschrift des Einzelhändlers</b>	<b>6. Fehler/Defekt</b>														
<table border="0" style="width: 100%;"> <tr> <td style="width: 25%; vertical-align: top;"> <b>DE</b>  Glen Dimplex Deutschland GmbH  ewt-Kundendienst  ☎ +49 (911) 1805 / 398 346  Fax. +49 (911) 1805 / 355 467  (14Ct./Min aus dem dt. Festnetz)  service@glendimplex.de </td> <td style="width: 25%; vertical-align: top;"> <b>UK</b>  Dimplex UK Limited  Millbrook House  Grange Drive  Hedge End  Southampton  Hampshire. SO30 2DF  ☎ 0845 600 5111  Fax. 01489 773053  customer.services@glendimplex.com </td> <td style="width: 25%; vertical-align: top;"> <b>IT</b>  Glen-Dimplex Italia S.r.l.  via delle Rose 7,  24040 Ialio (BG)  ☎ 035-201042  Fax. 035-200492  info@glendimplex.it </td> <td style="width: 25%; vertical-align: top;"> <b>NL</b>  Glen Dimplex Benelux B.V. – Netherlands  Antennestraat 84  1322 AS Almere, Nederland  E-mail: info@glendimplex.nl  www.glendimplex.nl </td> </tr> <tr> <td style="vertical-align: top;"> <b>AT</b>  Firma Schurz  Merangasse 17  A-8010 Graz  ☎ +43 (316) 32 30 41  Fax: +43 (316) 38 29 63  office@schurz.biz </td> <td style="vertical-align: top;"> <b>ES</b>  Glen Dimplex España S.L.  C/ Bailén, 20, 4º, 2ª  e-08010 BARCELONA  ☎ (+34) 93.238.61.59  Fax. (+34) 932384375 </td> <td style="vertical-align: top;"> <b>FR</b>  Glen Dimplex France  ZI Petite Montagne Sud  12 rue des Cévennes  91017 EVRY - LISSES  www.glendimplex-france.fr </td> <td style="vertical-align: top;"> <b>BE</b>  Glen Dimplex Benelux B.V. – Belgium  Gentsestraat 60  B- 9300 Aalst, België/ Belgique  E-mail: info@glendimplex.be  www.glendimplex.be </td> </tr> <tr> <td style="vertical-align: top;"> <b>CH</b>  Vamel AG  Im Emmet 8  CH-5524 Niederwil  ☎ +41 (0) 56 619 – 70 90  Fax: +41 (0) 56 619 – 70 99  eMail: info@vamel.ch </td> <td colspan="3"></td> </tr> </table>				<b>DE</b> Glen Dimplex Deutschland GmbH ewt-Kundendienst ☎ +49 (911) 1805 / 398 346 Fax. +49 (911) 1805 / 355 467 (14Ct./Min aus dem dt. Festnetz) service@glendimplex.de	<b>UK</b> Dimplex UK Limited Millbrook House Grange Drive Hedge End Southampton Hampshire. SO30 2DF ☎ 0845 600 5111 Fax. 01489 773053 customer.services@glendimplex.com	<b>IT</b> Glen-Dimplex Italia S.r.l. via delle Rose 7, 24040 Ialio (BG) ☎ 035-201042 Fax. 035-200492 info@glendimplex.it	<b>NL</b> Glen Dimplex Benelux B.V. – Netherlands Antennestraat 84 1322 AS Almere, Nederland E-mail: info@glendimplex.nl www.glendimplex.nl	<b>AT</b> Firma Schurz Merangasse 17 A-8010 Graz ☎ +43 (316) 32 30 41 Fax: +43 (316) 38 29 63 office@schurz.biz	<b>ES</b> Glen Dimplex España S.L. C/ Bailén, 20, 4º, 2ª e-08010 BARCELONA ☎ (+34) 93.238.61.59 Fax. (+34) 932384375	<b>FR</b> Glen Dimplex France ZI Petite Montagne Sud 12 rue des Cévennes 91017 EVRY - LISSES www.glendimplex-france.fr	<b>BE</b> Glen Dimplex Benelux B.V. – Belgium Gentsestraat 60 B- 9300 Aalst, België/ Belgique E-mail: info@glendimplex.be www.glendimplex.be	<b>CH</b> Vamel AG Im Emmet 8 CH-5524 Niederwil ☎ +41 (0) 56 619 – 70 90 Fax: +41 (0) 56 619 – 70 99 eMail: info@vamel.ch			
<b>DE</b> Glen Dimplex Deutschland GmbH ewt-Kundendienst ☎ +49 (911) 1805 / 398 346 Fax. +49 (911) 1805 / 355 467 (14Ct./Min aus dem dt. Festnetz) service@glendimplex.de	<b>UK</b> Dimplex UK Limited Millbrook House Grange Drive Hedge End Southampton Hampshire. SO30 2DF ☎ 0845 600 5111 Fax. 01489 773053 customer.services@glendimplex.com	<b>IT</b> Glen-Dimplex Italia S.r.l. via delle Rose 7, 24040 Ialio (BG) ☎ 035-201042 Fax. 035-200492 info@glendimplex.it	<b>NL</b> Glen Dimplex Benelux B.V. – Netherlands Antennestraat 84 1322 AS Almere, Nederland E-mail: info@glendimplex.nl www.glendimplex.nl												
<b>AT</b> Firma Schurz Merangasse 17 A-8010 Graz ☎ +43 (316) 32 30 41 Fax: +43 (316) 38 29 63 office@schurz.biz	<b>ES</b> Glen Dimplex España S.L. C/ Bailén, 20, 4º, 2ª e-08010 BARCELONA ☎ (+34) 93.238.61.59 Fax. (+34) 932384375	<b>FR</b> Glen Dimplex France ZI Petite Montagne Sud 12 rue des Cévennes 91017 EVRY - LISSES www.glendimplex-france.fr	<b>BE</b> Glen Dimplex Benelux B.V. – Belgium Gentsestraat 60 B- 9300 Aalst, België/ Belgique E-mail: info@glendimplex.be www.glendimplex.be												
<b>CH</b> Vamel AG Im Emmet 8 CH-5524 Niederwil ☎ +41 (0) 56 619 – 70 90 Fax: +41 (0) 56 619 – 70 99 eMail: info@vamel.ch															

<b>DE</b> 1. Garantiekarte 2. Garantiezeitraum (in Jahre) 3. Modell(e) 4. Kaufdatum 5. Stempel & Unterschrift des Einzelhändlers 6. Fehler/Defekt 7. Kontakt-Tel.-Nr. & - Anschrift	<b>PT</b> 1. Cartão de Garantia 2. Período de Garantia (em anos) 3. Modelo(s) 4. Data de Compra 5. Carimbo e Assinatura do retalhista 6. Falha/Defeito 7. Número de Contacto e Morada	<b>FI</b> 1. Takuukortti 2. Takuuaika (vuosina) 3. Malli(t) 4. Ostopäivämäärä 5. Myyntiliikkeen leima ja allekirjoitus 6. Vika/vaurio 7. Yhteysnumero ja osoite	<b>SK</b> 1. Záručný list 2. Záručné obdobie (v rokoch) 3. Model(y) 4. Dátum kúpy 5. Pecat & Podpis obchodníka 6. Porucha/závada 7. Kontaktné číslo & adresu	<b>GR</b> 1. Κάρτα εγγύησης 2. Περίοδος ισχύος της εγγύησης (έτη) 3. Μοντέλο(α) 4. Ημερομηνία αγοράς 5. Σφραγίδα και υπογραφή εμπόρου 6. Σφάλμα/Ελάττωμα 7. Αριθμός τηλεφώνου και διεύθυνση επικοινωνίας
<b>UK</b> 1. Warranty Card 2. Guarantee Period (in Years) 3. Model(s) 4. Date of Purchase 5. Stamp & Signature of retailer 6. Fault/Defect 7. Contact Number & Address	<b>NL</b> 1. Garantiebewijs 2. Garantieperiode (in jaren) 3. Model(len) 4. Aankoopdatum 5. Stempel & handtekening winkelier 6. Storingen & gebreken 7. Telefoonnummer & adres	<b>PL</b> 1. Karta gwarancyjna 2. Okres gwarancji (w latach) 3. Model(e) 4. Data zakupu 5. Pieczęć i podpis sprzedawcy 6. Usterka 7. Telefon i adres kontaktowy	<b>LT</b> 1. Garantijos kortele 2. Garantijos laikotarpis (metais) 3. Modelis (modeliai) 4. Pirkimo data 5. Prekybininko antspaudas ir parašas 6. Gedimas / defektas 7. Numeris ir adresas kontaktams	<b>BG</b> 1. Гаранционна карта 2. Гаранционен период (в години) 3. Модел(и) 4. Дата на покупка 5. Печат и подпис на търговеца 6. Неизправност/Дефект 7. Адрес и телефон за контакт
<b>FR</b> 1. Bon de garantie 2. Période de garantie (en années) 3. Modèle(s) 4. Date d'achat 5. Cachet et signature du vendeur 6. Anomalie/Défaut 7. Nom et adresse du contact	<b>DK</b> 1. Garantikort 2. Garantitid (i år) 3. Model(ler) 4. Købsdato 5. Detailhandlers stempel & underskrift 6. Fejl/defekt 7. Kontaktnummer & -adresse	<b>CZ</b> 1. Záruční list 2. Záruční doba (roky) 3. Model(y) 4. Datum zakoupení 5. Razítko a podpis prodejce 6. Porucha/chyba 7. Kontaktní číslo a adresa	<b>EE</b> 1. Garantikaart 2. Garantiaeg (aastates) 3. Mudel(id) 4. Ostukuupäev 5. Kaupluse tempel & allkirri 6. Viga/defekt 7. Kontaktnumber & aadress	<b>RU</b> 1. Гарантийная карта 2. Срок действия гарантии(в годах) 3. Модель (модели) 4. Дата покупки 5. Штамп и подпись озничного продавца 6. Неисправность/дефект 7. Номер контактного телефона и адрес
<b>IT</b> 1. Scheda di garanzia 2. Periodo di garanzia (in anni) 3. Modello(i) 4. Data di acquisto 5. Timbro e firma del rivenditore 6. Guasto/difetto 7. Indirizzo e numero di contatto	<b>SE</b> 1. Garantikort 2. Garantitid (i år) 3. Modell(er) 4. Inköpsdag 5. Återförsäljarens stämpel och underskrift 6. Fel 7. Telefonnummer och adress för kontakt	<b>LV</b> 1. Garantijas talons 2. Garantijas periods (gadi) 3. Modelis(li) 4. Legades datums 5. Mazumtirgotāja zīmogs un paraksts 6. Bojājums/defekts 7. Kontakttālrunis un adrese	<b>HU</b> 1. Garancialevél 2. Garancia időtartama (években) 3. Modell(ek) 4. Vásárlás időpontja 5. Eladó bélyegzője és aláírása 6. Hiba/Hiány megnevezése 7. Értéktési telefonszám és cím	<b>KZ</b> 1. Кепілдік картасы 2. Кепілдік мерзімі 3. Үлгі(лер) 4. Сатылған күні 5. Сатушының мөрі мен қолтаңбасы 6. Кемістік/Ақаулық 7. Байланыс телефоны және мекен-жайы
<b>ES</b> 1. Tarjeta de garantía 2. Período de garantía (en años) 3. Modelo(s) 4. Fecha de adquisición 5. Sello y firma del distribuidor 6. Avería/Defecto 7. Número y dirección de contacto	<b>NO</b> 1. Garantikort 2. Garantiperiode (i år) 3. Modell(er) 4. Kjøpsdato 5. Selgers stempel og signatur 6. Feil/defekt 7. Kontaktnummer og adresse	<b>SI</b> 1. Garancijski list 2. Obdobje veljavnosti garancije (v letih) 3. Model(i) 4. Datum nakupa 5. Žig in podpis prodajalca 6. Pomanjkljivost/okvara 7. Kontaktna številka in naslov	<b>HR</b> 1. Jamstvena kartica 2. Jamstveni period (u godinama) 3. Model(i) 4. Datum kupnje 5. Pecat i potpis dobavljača 6. Kvar/defekt 7. Broj i adresa za kontakt	