

# WKŁADY PIECOWE BRUNNER



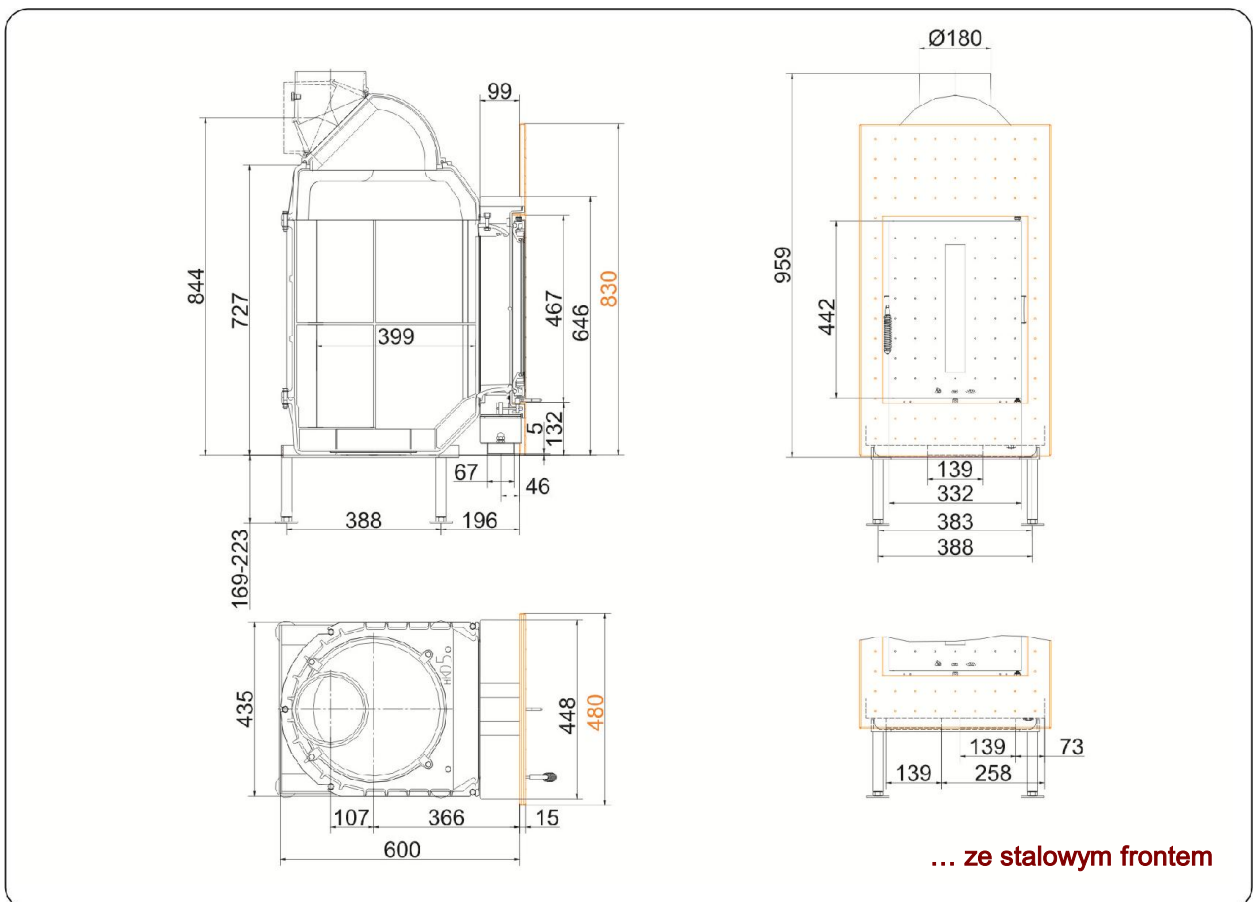
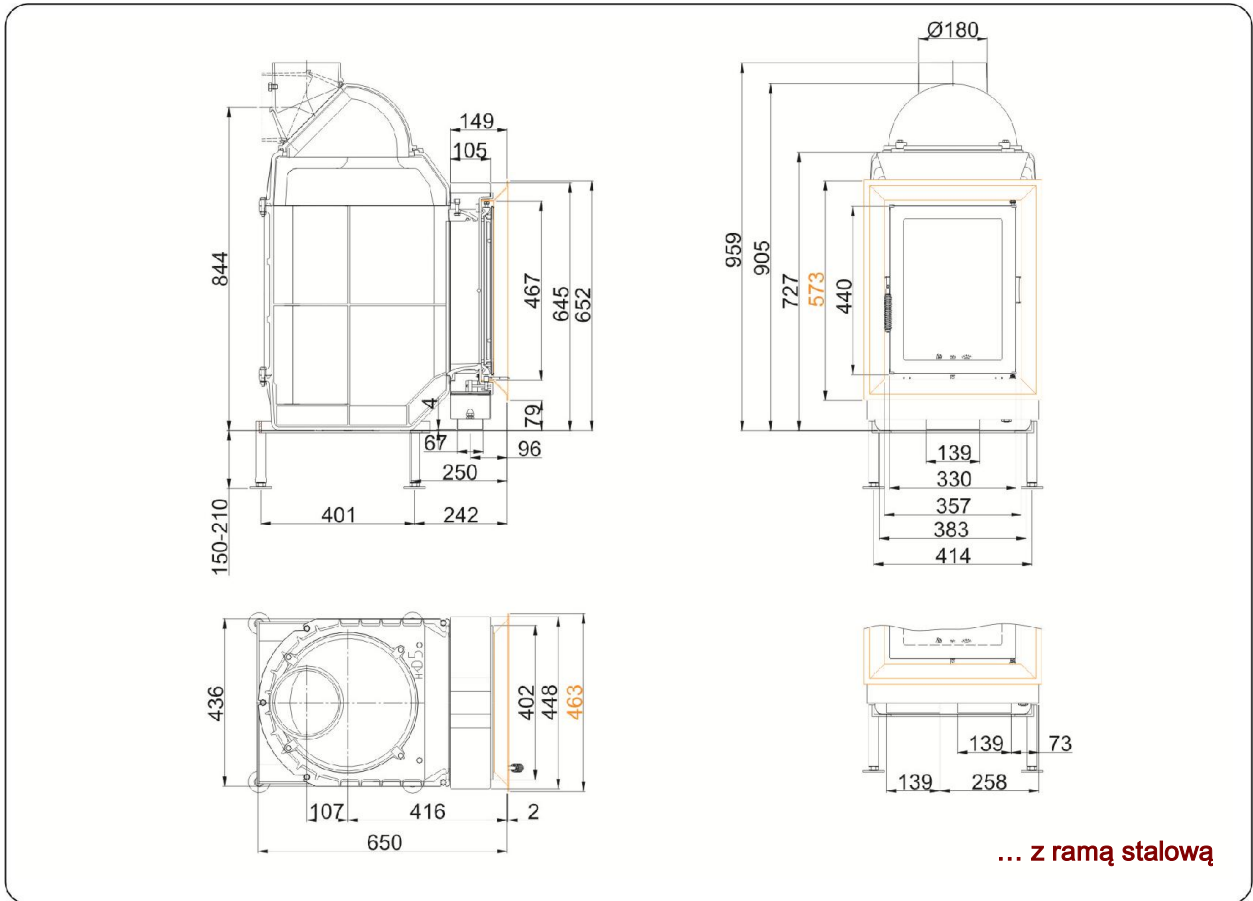
## HKD 5.1

Stan: 08.04.2015



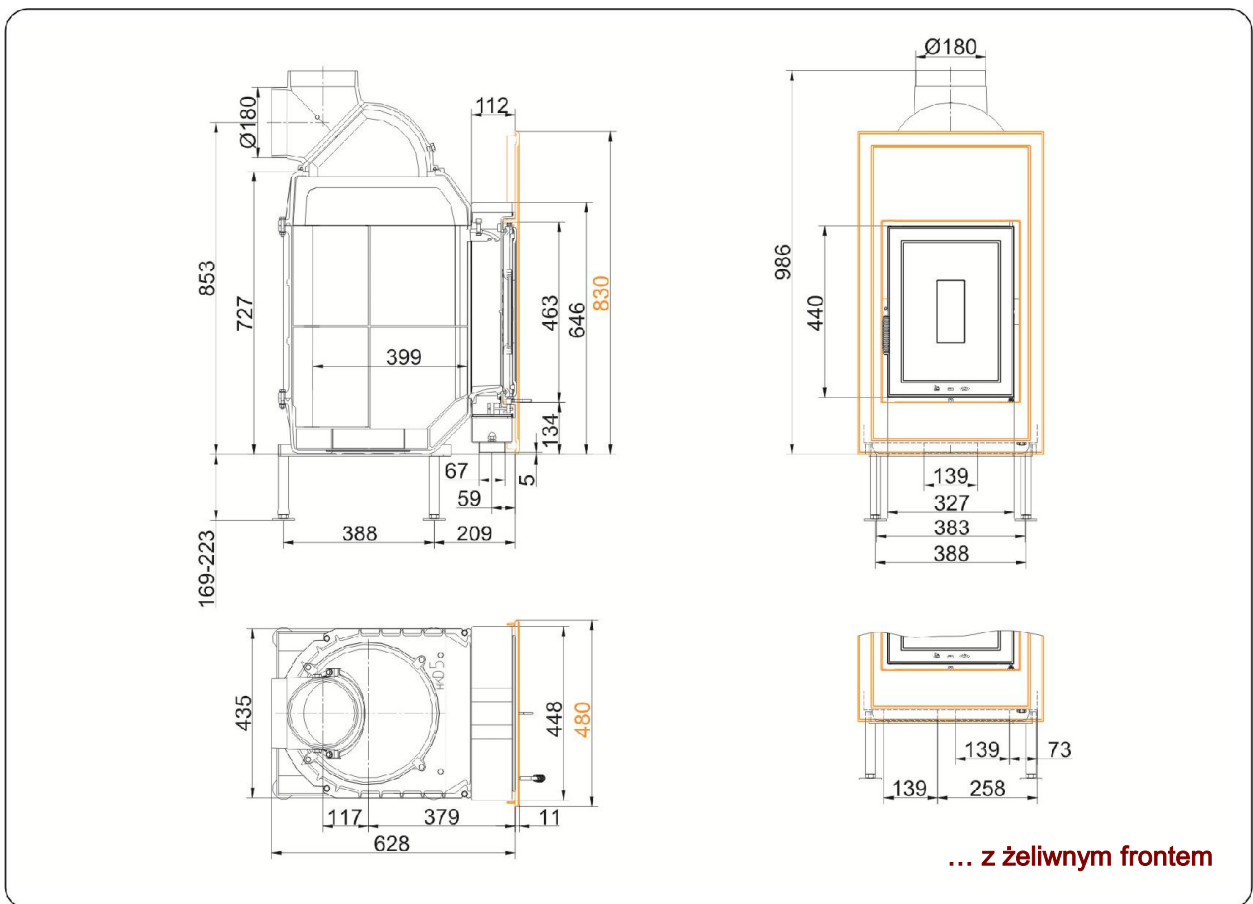
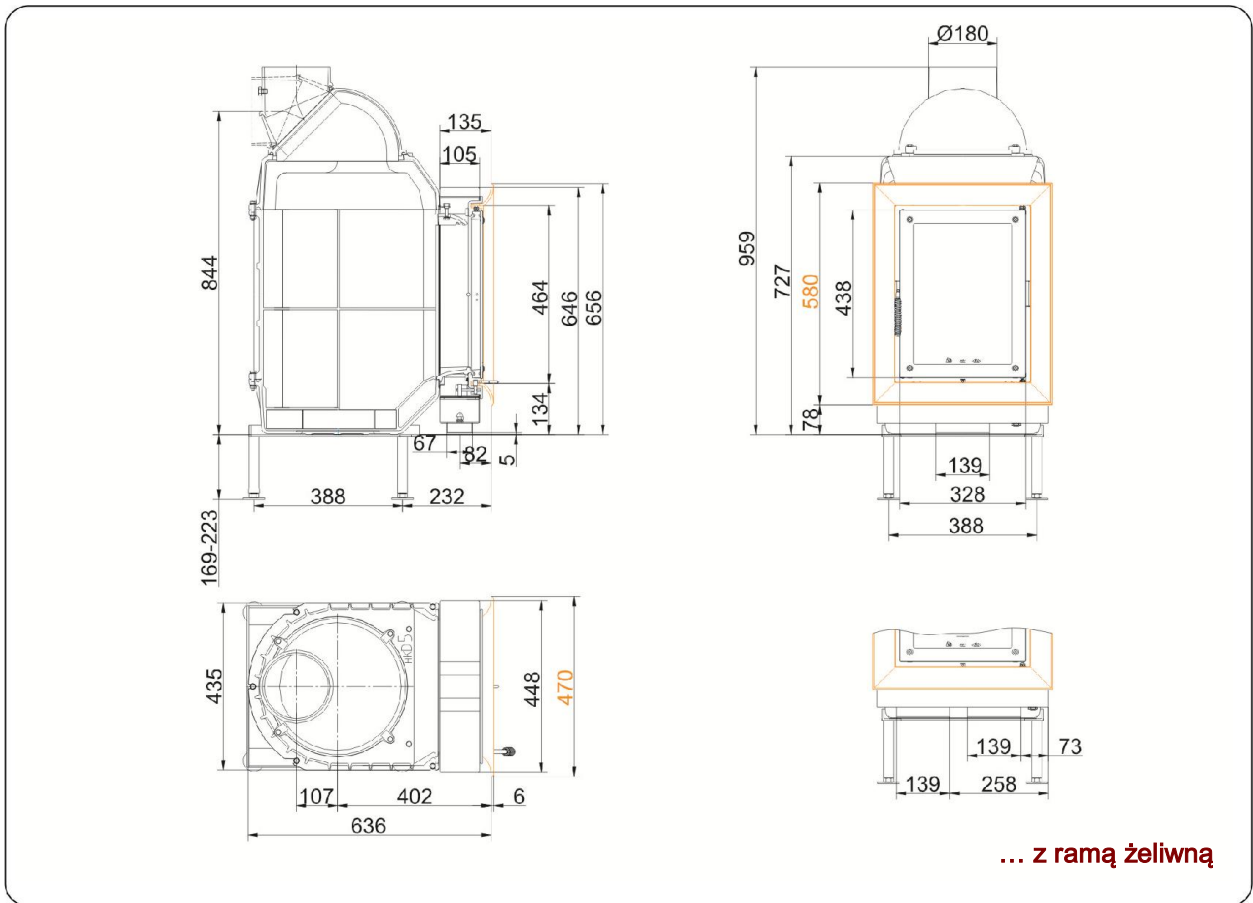
**BRUNNER**<sup>®</sup>  
*made in germany*

Rysunki wymiarowe | **HKD 5.1**



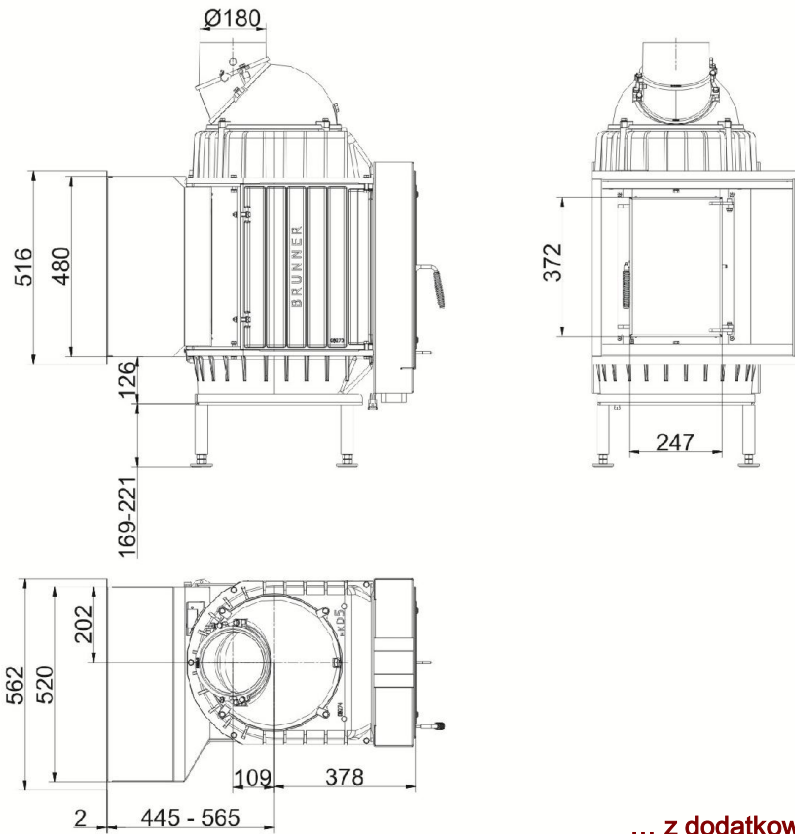
Rysunki potrzebne do planowania można znaleźć w programie PalletCAD. Aktualne rysunki wymiarowe na stronie [www.brunner.de](http://www.brunner.de)  
 Ramy / warianty frontów są oznaczone kolorami.

Rysunki wymiarowe | **HKD 5.1**

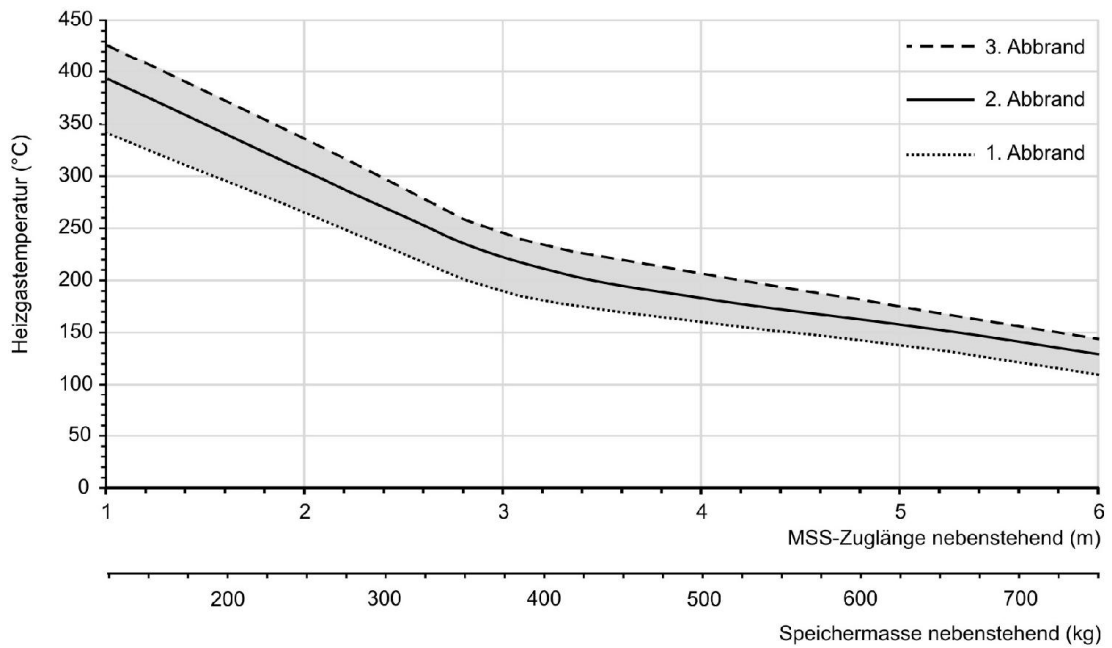


Rysunki potrzebne do planowania można znaleźć w programie PalletCAD. Aktualne rysunki wymiarowe na stronie [www.brunner.de](http://www.brunner.de)  
 Ramy / warianty frontów są oznaczone kolorami.

Rysunki wymiarowe | **HKD 5.1**



... z dodatkowymi drzwiczkami



... charakterystyka dla dostawionej masy akumulacyjnej

# Planowanie i montaż

## HKD 5.1

Atest według	EN 13229 W	EN 13229 WA
Wartości dla trybu użytkowania	moc znamionowa	tryb akumulacyjny
Do każdego fachowego rodzaju zabudowy	OK	OK

### Dane dotyczące sprawności

Znamionowa moc cieplna	kW	10	-
Zużycie opału	kg/h	2,7	6
Moc grzewcza paleniska	kW	12	20
Masa przepływu spalin	g/s	12	17
Temperatura na króćcu (przed podłączeniem)	°C	470	580
Temperatura spalin za			
sklepieniem stalowym	°C	-	-
1 x żeliwnym radiatorem (GNF 10))	°C	160	220
7 x krążkami akumulacyjnymi (MAS) 1)	°C	210	-
4,5 m wolnostojącą masą akumulacyjną 2)	°C	-	180
3,1 m Kamienie kumulujące ciepło (MSS) 2)	°C	-	215
kotłem	°C	-	-
Wymagane ciśnienie tłoczenia	Pa	13	15
Pobór powietrza do spalania	m <sup>3</sup> /h	35	60
Przyłącze powietrza do spalania Ø	mm	125	125

### Bilans energii cieplnej

Bilans energii cieplnej	%	45 / 45	45 / 45
Promieniowanie przez szybę (pojedyncza / podwójna)	%	- / 10	- / 10
Kocioł	%	-	-

### Przekroje krętek wentylacyjnych 4)

Dopływ powietrza	cm <sup>2</sup>	600 / 250 / 550	600 / 250 / 550
Obieg powietrza	cm <sup>2</sup>	600 / 250 / 550	600 / 250 / 550

### Min. odstęp paleniska

Odstęp do termoizolacja	cm	8	8
Odstęp do podłogi	cm	15	15

### Izolacja cieplna bez krętek / z 3) kratkami wentylacyjnymi

Ściana zabudowana	cm	18 / 14	18 / 14
Podłoga	cm	0	0
Strop	cm	22 / 17	22 / 17
Izolacja cieplna wokół drzwiczek przelotowych	cm	6	6
Grubość przedmurówki dla ścian wymagających ochron	cm	10	10

### Ciężar

Wkład grzewczy + komora spalania	kg	118 + 80
----------------------------------	----	----------

### spełnia wymóg wartości dopuszczalne dla

Niemcy / Austria / Szwajcaria / Norwegii	1.BImSchV (Stufe 2) / 15a BVG (2015) / LRV / -
--	--

1) Zalecana kłapa do regulacji ciągu

2) Wartość orientacyjna. Do ustalenia na podstawie wykresu charakterystyki dla dostawionej masy akumulacyjnej lub do wykazania metodami obliczeniowymi

3) Wartości przy podanych przekrojach; ściany pieca oddające ciepło

4) dla wkładu grzewczego / rury gazu grzewczego / metalowego radiatora

Ulrich Brunner GmbH  
Zellhuber Ring 17 -18  
D-84307 Eggenfelden  
Telefon: +49 / (0)87 21 / 7 71-0  
Telefax: +49 / (0)87 21 / 7 71-100  
info@brunner.eu | www.brunner.eu

**BRUNNER**<sup>®</sup>

Produkty firmy BRUNNER są oferowane i sprzedawane wyłącznie poprzez sieć zakładów zduńskich.  
Zastrzega się możliwość pomyłek, jak również zmian technicznych i asortymentowych. (04/15)