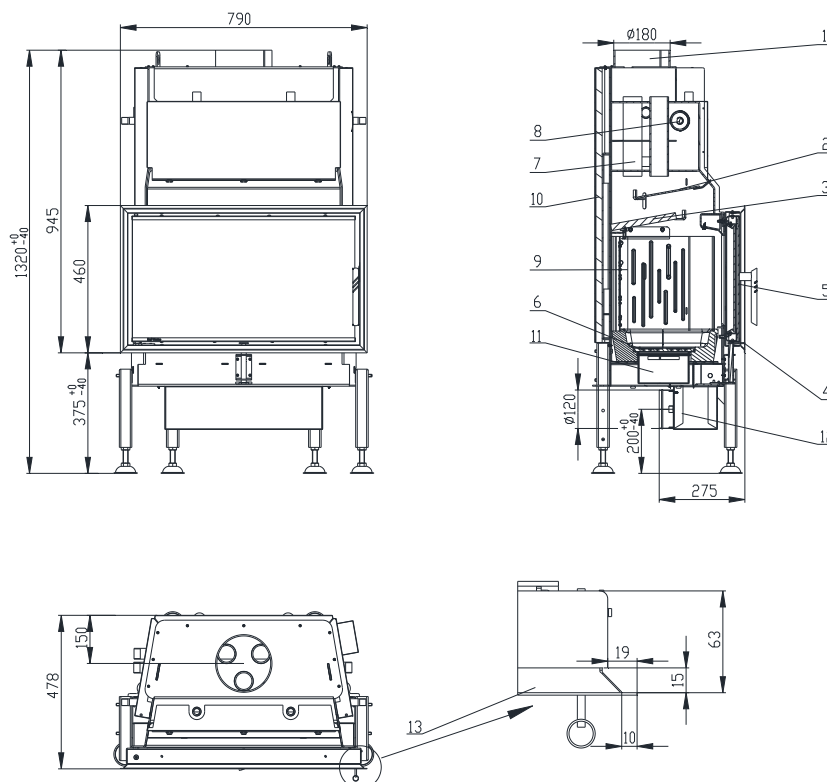


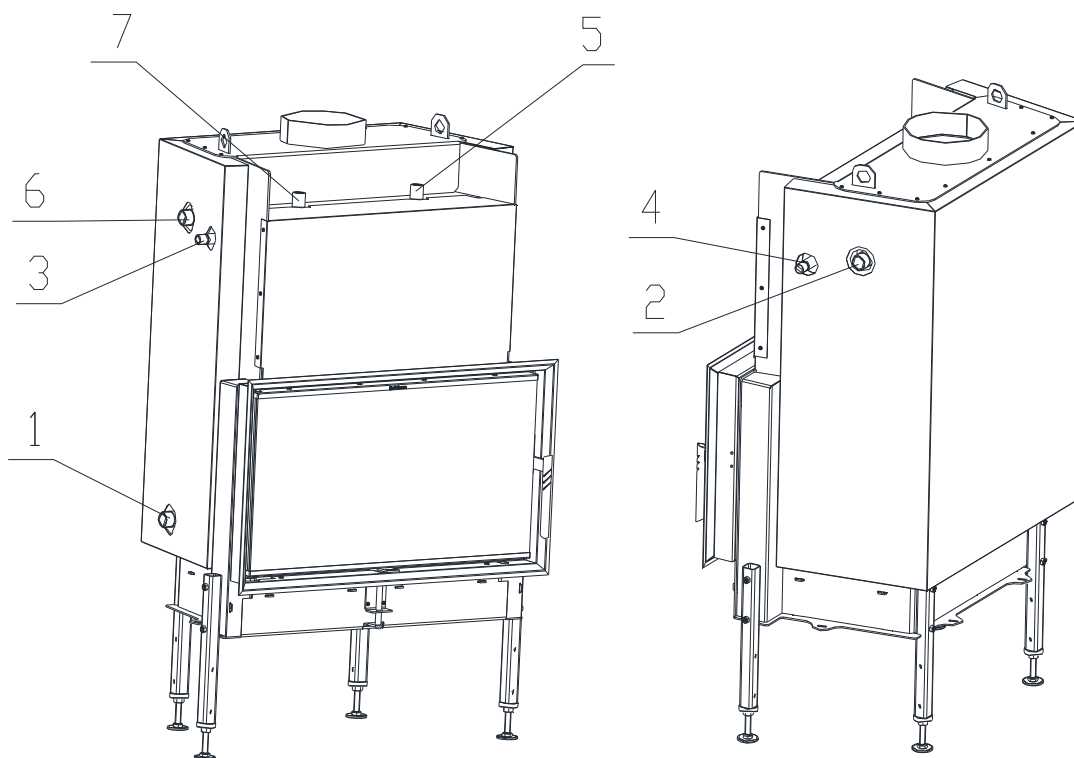
WKŁAD Z PŁASZCZEM WODNYM AQUATIC WH 70 dle EN 13 229



- | | |
|------------------------------------|--|
| 1. Wylot spalin | 8. Pętla dochładzania |
| 2. Deflektor (Stal) | 9. Płyta ogniotrwała |
| 3. Deflektor (Vermikulit) | 10. Izolacja |
| 4. Regulacja powietrza do spalania | 11. Popielnik |
| 5. Szyba | 12. Doprowadzenie powietrza z zewnątrz |
| 6. Ruszt | 13. Rama montażowa |
| 7. Wymiennik | |

Dane techniczne:

Nominalna moc grzewcza	kW	10
Sprawność	%	87
Moc cieplna dla wody	kW	8
Strumień objętościowy spalin	g/s	9,2
Temperatura spalin	⁰ C	169
Min. podciśnienie przy nom. mocy grzewczej	Pa	12
Paliwo		drzewo (bukowe kłody)
Zużycie paliwa na godzinę	kg/h	2,96
Emisja CO w spalinach (w stosunku do 13% O2)	%	0,091
Średnica kanału dymnego	mm	180
Ciężar	kg	237



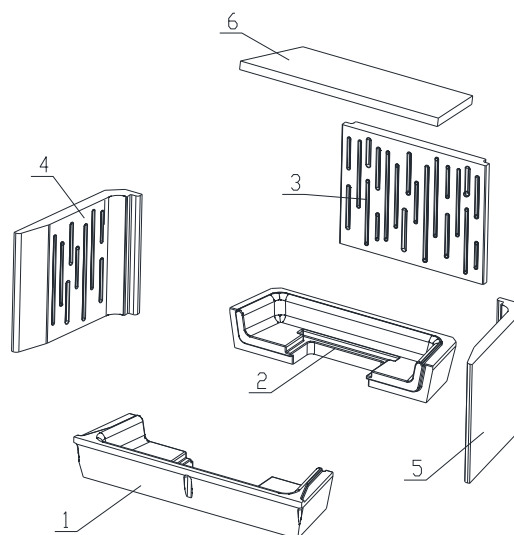
- 1 – wlot zimnej wody do wymiennika ciepła (przewód poziomy), gwint zewnętrzny 1 "
- 2 – wylot ciepłej wody z wymiennika ciepła (przewód pionowy), gwint zewnętrzny 1 "
- 3 – doprowadzenie zimnej wody do pętli chłodzącej, gwint zewnętrzny 1/2 "
- 4 – odpływ ogrzanej wody z pętli chłodzącej, gwint zewnętrzny 1/2 "
- 5 – zawór odpowietrzający, gwint wewnętrzny 1/2 "
- 6 – czujnik zabezpieczenia termicznego, gwint wewnętrzny 1 "
- 7 – ciśnieniowy zawór bezpieczeństwa, gwint zewnętrzny 1/2 "

BeF Home, s.r.o.
Kotvrdovice 277
679 07 Kotvrdovice
IČO: 25524682

BêF home **CE**

Typ: **WH 70**
Wykonanie: **WH 70V, WH 70VCL, WH 70VCP**
Test numer: **30-11669**
Jednostka notyfikowana: **1015 EN 13229**
Moc grzewcza: **10kW mocy do ogrzewania**
Efektywność energetyczna: **87%**
Emisja CO w spalinach (w stosunku do 13% O₂): **0,091%**
Temperatura spalin: **169°C**
Odległość od przylegających materiałów palnych: **8cm + 10cm izolacja termiczna**
Rodzaje paliwa: **drzewo (kłody bukowe)**
Wkład kominkowy na paliwa stałe do ogrzewania pomieszczeń

Przeczytaj i postępuj zgodnie z instrukcjami!
Urządzenie o krótkotrwałym procesie spalania!



- 1 – Dno przednie
- 2 – Dno tylne
- 3 – Tyl
- 4 – Bok
- 5 – Bok
- 6 – Deflektor

Szczegóły w instrukcji obsługi i montażu