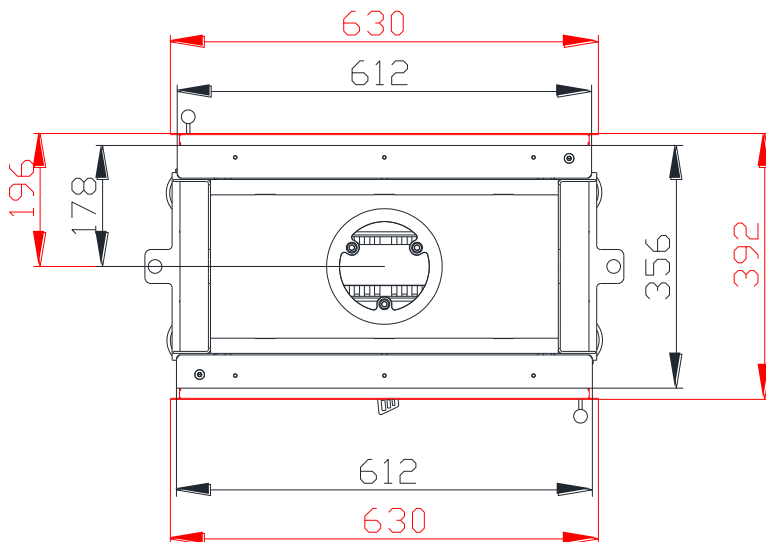
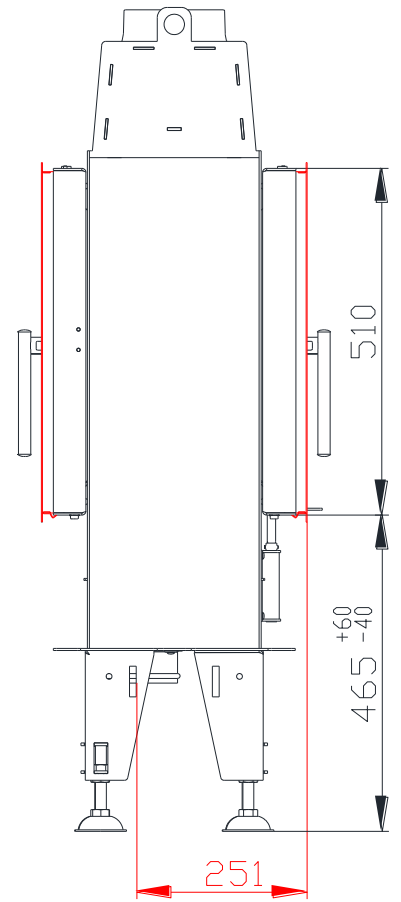
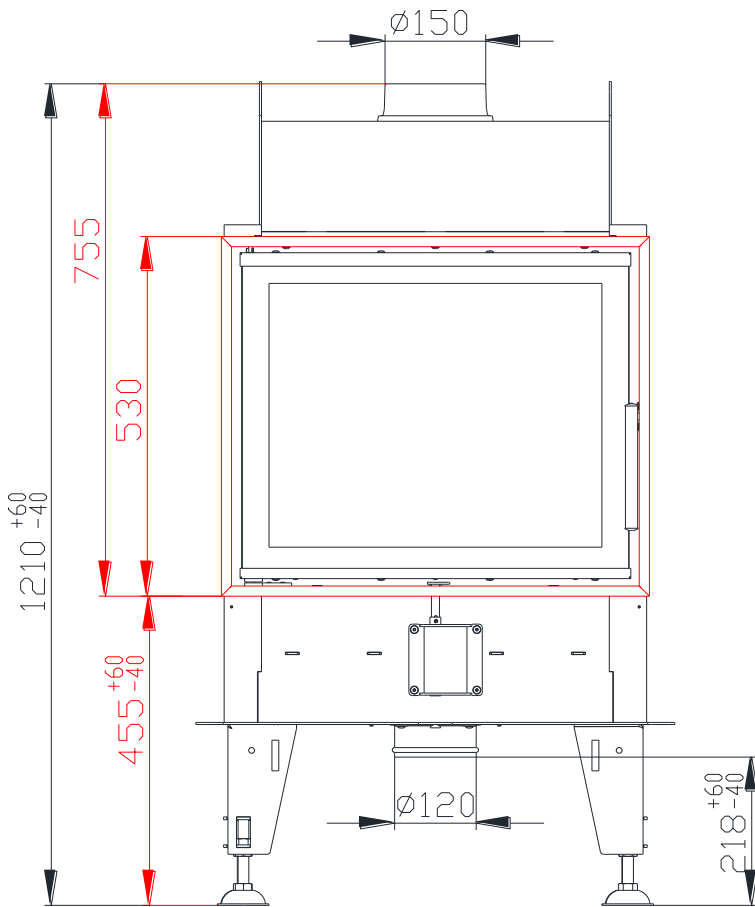


# **POWIETRZNY WKŁAD KOMINKOWY BEF FLAT 6 N TWIN** **dla EN 13 229**

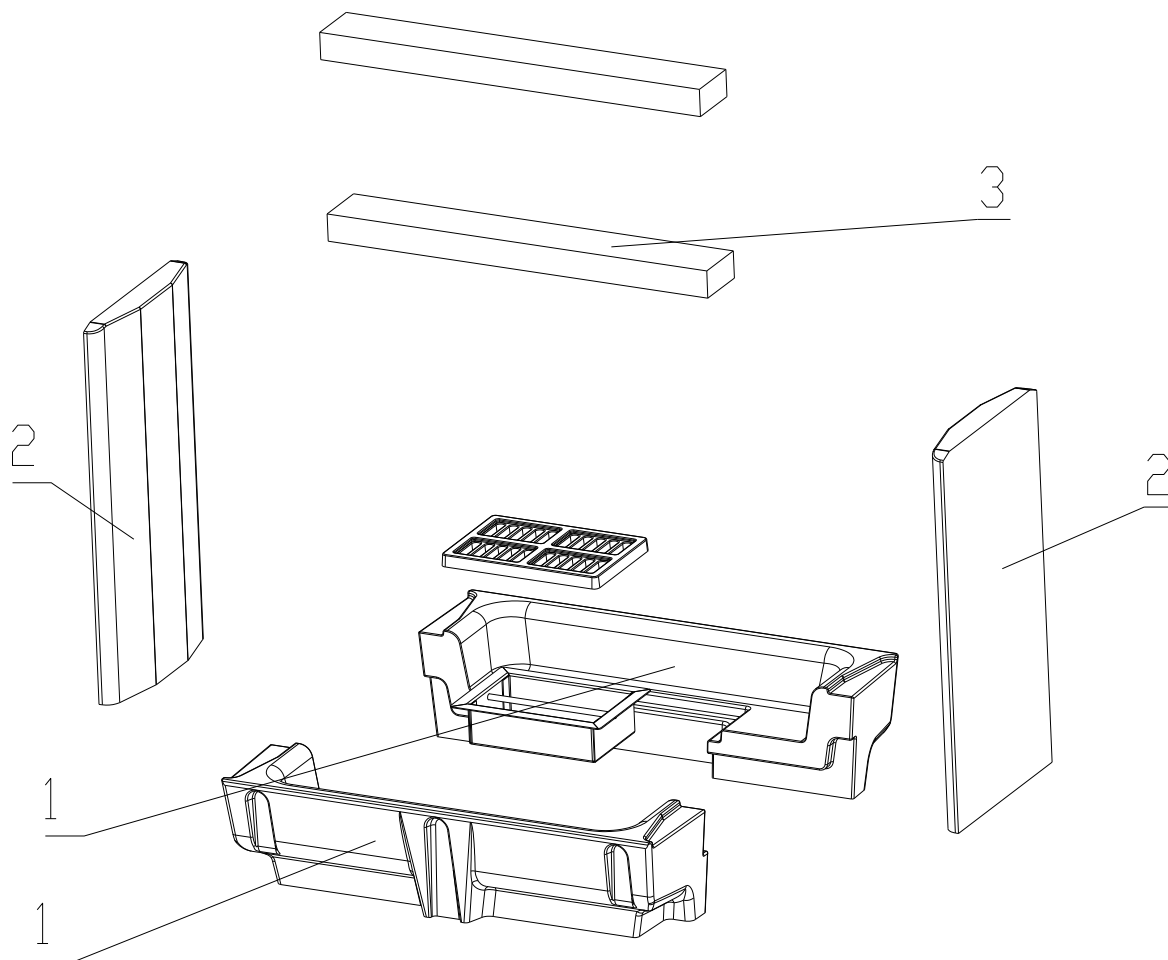


# POWIETRZNY WKŁAD KOMINKOWY BEF FLAT 6 N TWIN dla EN 13 229

## Dane techniczne:

Nominalna moc grzewcza	kW	5
Wydajność	%	84
Objętościowe krążenie spalin	g/s	4,3
Temperatura spalin	°C	206
Min. podciśnienie przy nom. mocy grzewczej	Pa	12
Paliwo		Drzewo (bukowe kłody)
Zużycie paliwa na godzinę	kg/h	1,53
Emisja CO w spalinach (w stosunku do 13% O <sub>2</sub> )	%	0,0946
Pyłu w gazie spalinowym (do 13% O <sub>2</sub> )	mg/Nm <sup>3</sup>	17
Średnica kanału dymnego	mm	150
Ciężar	kg	

## Zestaw szamotowego paleniska:



1. DNO
2. BOK
3. DEFLEKTOR

Szczegóły w instrukcji obsługi i montażu.