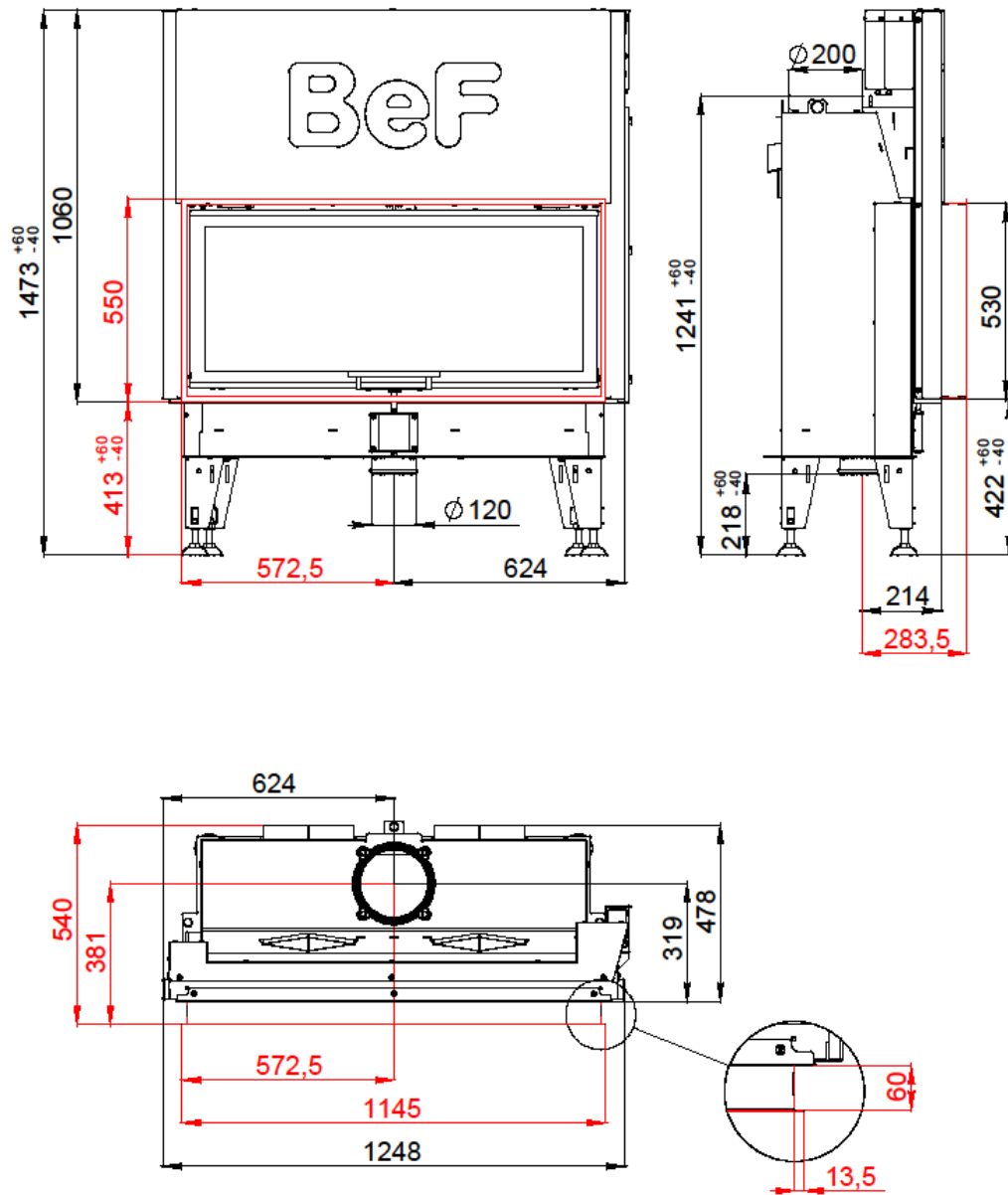


# POWIETRZNY WKŁAD KOMINKOWY BEF TREND V 12 dla EN 13 229



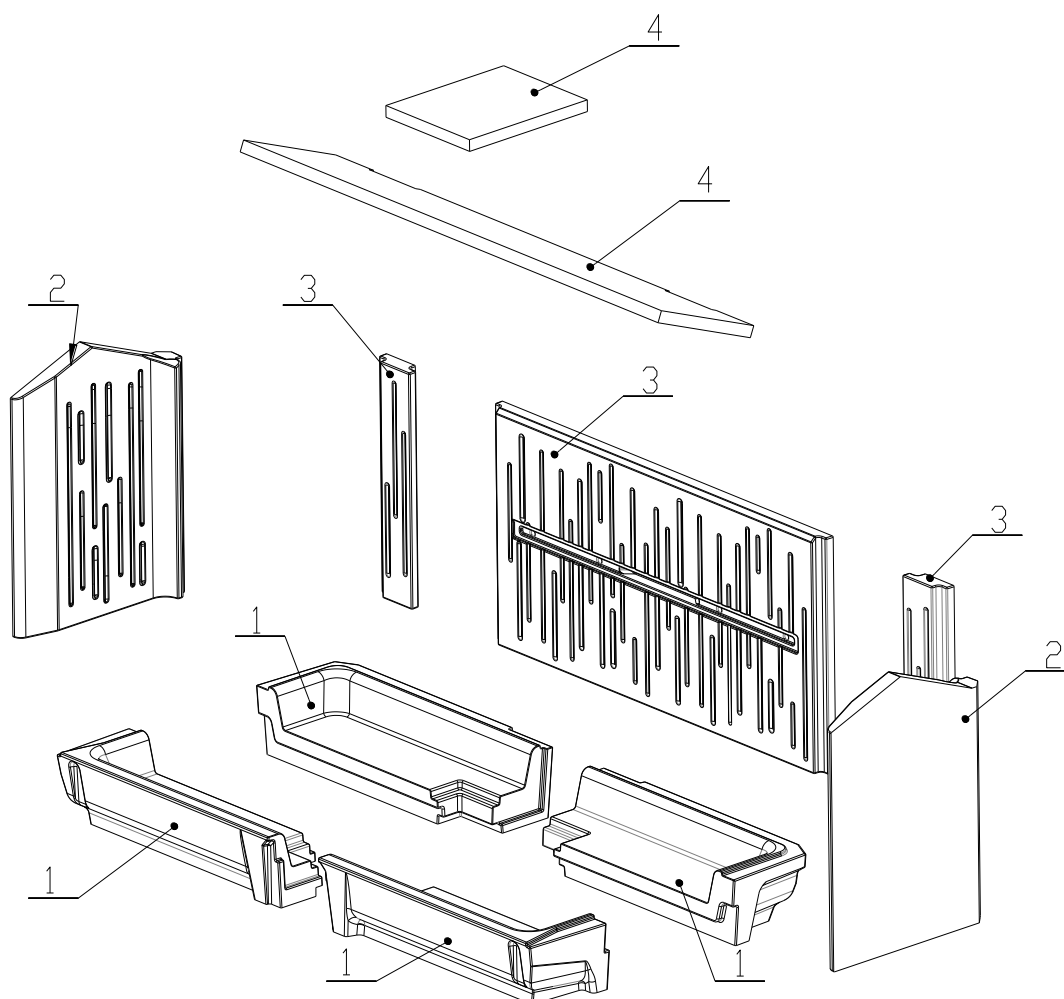
# POWIETRZNY WKŁAD KOMINKOWY

## BEF TREND V 12 dla EN 13 229

### Dane techniczne:

Nominalna moc grzewcza	kW	13,5
Wydajność	%	80,3
Objętościowe krążenie spalin	g/s	12
Temperatura spalin	°C	256
Min. podciśnienie przy nom. mocy grzewczej	Pa	10
Paliwo		Drzewo (bukowe kłody)
Zużycie paliwa na godzinę	kg/h	4,0
Emisja CO w spalinach (w stosunku do 13% O <sub>2</sub> )	%	0,0898
Pyłu w gazie spalinowym (do 13% O <sub>2</sub> )	mg/Nm <sup>3</sup>	30
Średnica kanału dymnego	mm	200
Ciężar	kg	298

### Zestaw szamotowego paleniska:



1. DNO
2. BOK
3. TYŁ
4. DEFLEKTOR

Szczegóły w instrukcji obsługi i montażu.