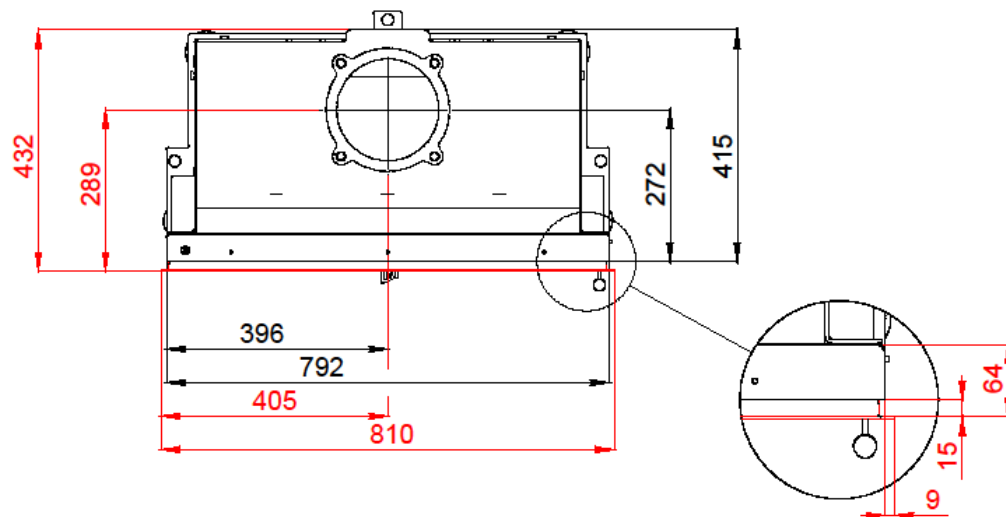
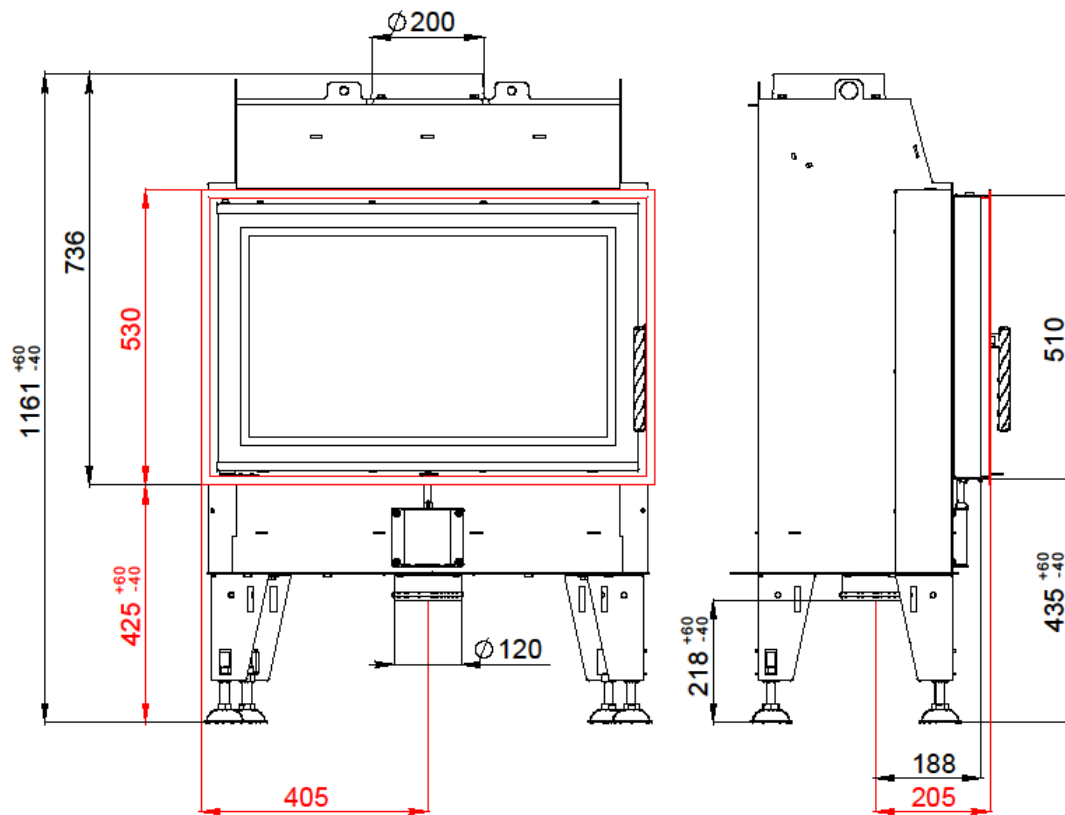


# POWIETRZNY WKŁAD KOMINKOWY BEF TREND 8 dla EN 13 229



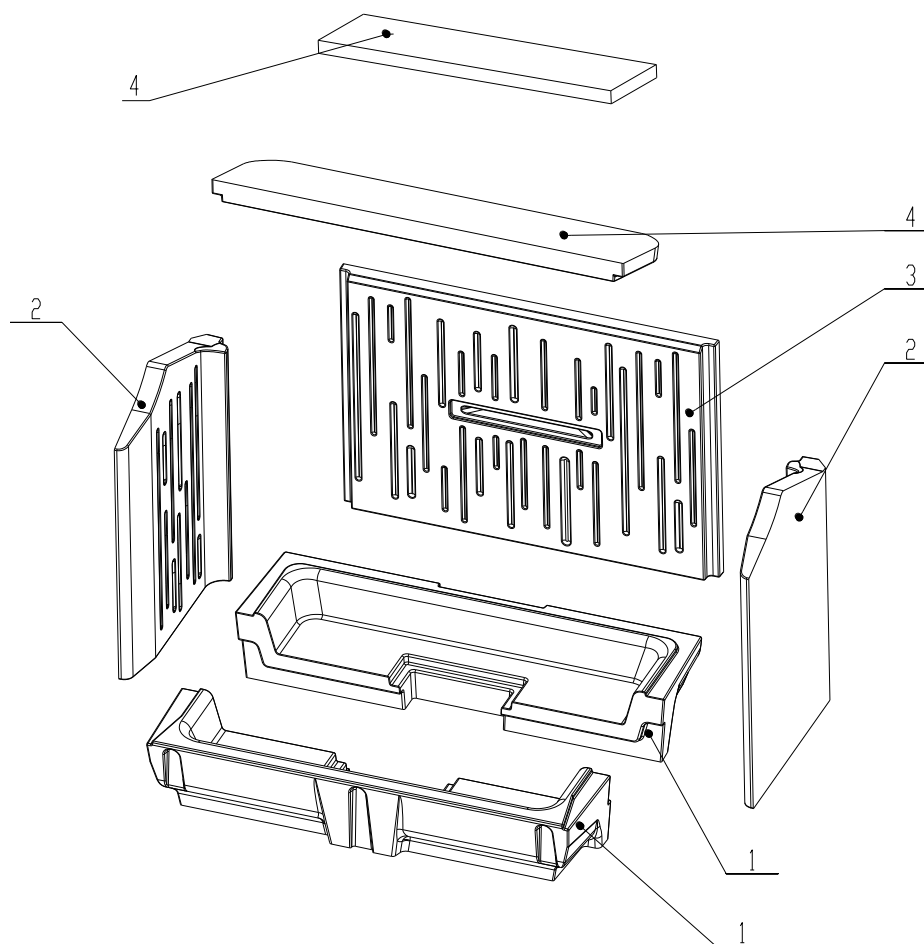
# POWIETRZNY WKŁAD KOMINKOWY

## BEF TREND 8 dla EN 13 229

### Dane techniczne:

Nominalna moc grzewcza	kW	8
Wydajność	%	83,9
Objętościowe krążenie spalin	g/s	6
Temperatura spalin	°C	257
Min. podciśnienie przy nom. mocy grzewczej	Pa	12
Paliwo		Drzewo (bukowe kłody)
Zużycie paliwa na godzinę	kg/h	2,7
Emisja CO w spalinach (w stosunku do 13% O <sub>2</sub> )	%	0,087
Pyłu w gazie spalinowym (do 13% O <sub>2</sub> )	mg/Nm <sup>3</sup>	18
Średnica kanału dymnego	mm	200
Ciężar	kg	152

### Zestaw szamotowego paleniska:



1. DNO
2. BOK
3. TYŁ
4. DEFLEKTOR

Szczegóły w instrukcji obsługi i montażu.