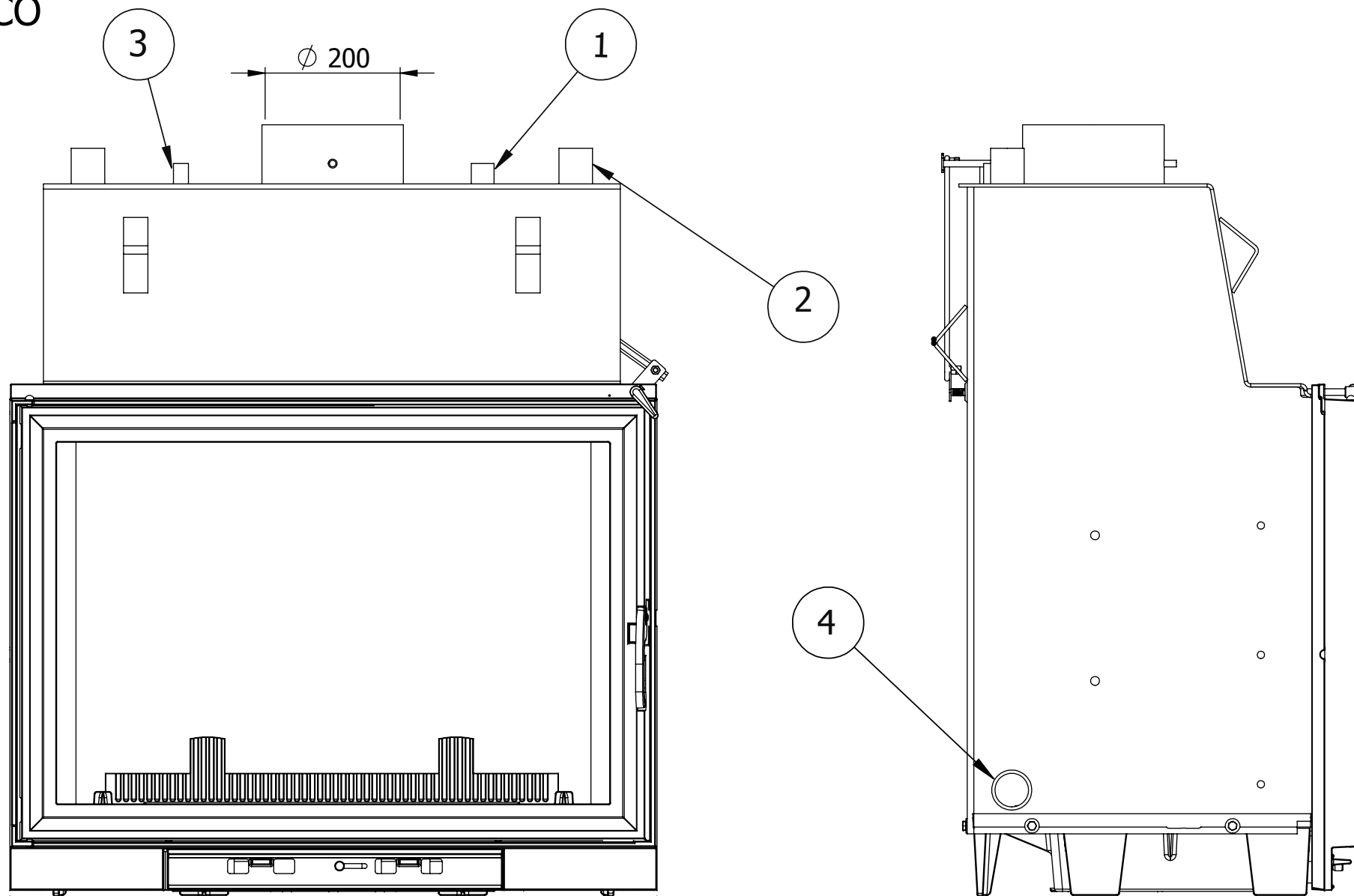


W7 CO



- 1 - KRÓCIEC POMIAROWY 1/2"
- 2 - KRÓCIEC ZASILAJĄCY 1"
- 3 - KRÓCIEC CZUJNIKA TEMP.
- 4 - KRÓCIEC POWROTNY 1"

UWAGI:
- W ZALEŻNOŚCI OD KORZYSTNIEJSZEGO UKŁADU
PODŁĄCZENIA POWTARZAJĄCY SIĘ KRÓCIEC
NR. 2 i 4 (PRAWA LUB LEWA STRONA) ZASLEPIĆ.