

Data przyjęcia	Data wykonania	Podpis	UWAGI

**TATAREK®**  
**Zakład elektroniczny TATAREK Jerzy Tatarek**  
50-559 Wrocław, ul. Świeradowska 75,  
tel. (071) 367-21-67, 373-14-88, fax 373-14-58; NIP 899-020-21-48;  
Konto: BZ.WBK S.A. O/WROCLAW 6910901522-0000-0000-5201-9335  
www.tatarek.com.pl; E-mail: tatarek@tatarek.com.pl

**MIKROPROCESOROWY REGULATOR TEMPERATURY**  
**RT - 03 wersja B**  
**WOJTUŚ**



**INSTRUKCJA OBSŁUGI**

Regulator temperatury WOJTUŚ mierzy temperaturę w płaszczu wodnym kominka i w zależności od ustawionych progów steruje silnikiem pompy obiegowej i zaworem elektromagnetycznym. Dodatkowy wolny styk umożliwia obsługę dowolnego urządzenia lub obwodu elektrycznego (230V) na zasadzie włącz/wyłącz np.. oświetlenie obudowy kominka, silnik różna itp..

**1. Podstawowe parametry regulatora**

Zasilanie	230V/50Hz
Pobór mocy	4W
Obciążalność wyjść	3A/230V/50Hz
Zakres pomiaru temperatury	0 ÷ 99°C
Błąd pomiaru temperatury	0,5°C
Ograniczenie temperatury kotła	93°C
Zakres nastawy temperatury załączenia pompy i zaworu	5 ÷ 70°C
Temperatura załączenia alarmu	95°C
Bezpiecznik	3,15A/250V
Czujnik temperatury	cyfrowy (firmy DALLAS)

## 2. Zasada działania

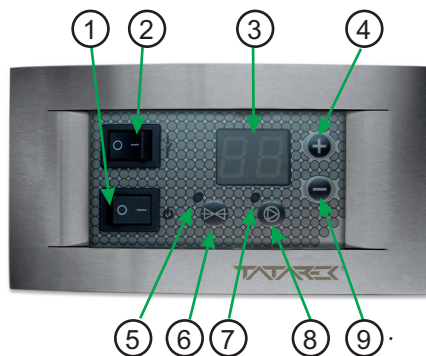
Regulator łączy obwód pompy jeśli mierzona temp. jest wyższa niż nastawiona temperatura graniczna. Wyłączenie pompy następuje gdy temperatura obniży się o 2°C w stosunku do temp. granicznej. Jednocześnie ze sterowaniem pompy przełączane są zestyki STER (patrz rys.2) umożliwiające sterowanie np. wyłączaniem innego źródła ciepła. Obwód zaworu działa identycznie ale można dla niego ustawić inną temp. graniczną. Przekroczenie temp. 95°C sygnalizowane jest alarmem dźwiękowym i mruganiem wyświetlacza. Alarm wyłączy się gdy temp. spadnie poniżej 93°C. Regulator zabezpiecza instalację przed zamrażaniem automatycznie załączając pompę obiegową gdy mierzona temp. jest niższa niż 4°C.

**W PRZYPADKU USZKODZENIA CZUJNIKA LUB JEGO NIEPODŁĄCZENIA SYGNALIZOWANA JEST AWARIA** (sygnał dźwiękowy, na wyświetlaczu mruga symbol "--").

## 3. Obsługa regulatora

Na panelu sterowania (Rys. 1) znajduje się wyłącznik zasilania regulatora „1” i wyłącznik różnicowy „2”. Wyświetlacz „3” wskazuje mierzoną temperaturę. Włączenie zaworu sygnalizowane jest świeceniem lampki „5” a pompy lampką „7”. Naciśnięcie przycisku ZAWÓR „6” powoduje przejście do fazy programowania temp. progowej zadziałania zaworu. Mruga lampka „5” a na wyświetlaczu „3” temperatura graniczna, którą można zmieniać przyciskami „4” i „9”. Po upływie czasu 10 sek. od ostatniego naciśnięcia dowolnego przycisku lub po ponownym naciśnięciu przycisku ZAWÓR „6”, faza programowania kończy się.

Naciśnięcie przycisku POMPA „8” powoduje przejście do fazy programowania temp. progowej zadziałania pompy. Mruga lampka „7” a na wyświetlaczu „3” temperatura graniczna, którą można zmieniać przyciskami „4” i „9”. Po upływie czasu 10 sek. od ostatniego naciśnięcia dowolnego przycisku lub po ponownym naciśnięciu przycisku POMPA „8”, faza programowania kończy się.



Rys. 1 Widok panelu sterowania

1. Wyłącznik zasilania regulatora
2. Wyłącznik zasilania dowolnego urządzenia lub obwodu (230V)
3. Wyświetlacz
4. Przycisk zwiększania wartości temp. granicznej
5. Lampka pracy zaworu
6. Przycisk programowania temp. granicznej zaworu
7. Lampka pracy pompy
8. Przycisk programowania temp. granicznej pompy
9. Przycisk zmniejszania wartości temp. granicznej

## DEKLARACJA ZGODNOŚCI CE

Nr ref. 28 RT.09.2007/1/B

ZAKŁAD ELEKTRONICZNY TATAREK Jerzy Tatarek  
ul. Świeradowska 75, 50-559 Wrocław

deklaruje z pełną odpowiedzialnością, że:

wyrób: Regulator temperatury pieców C.O.

model: RT-01, RT-02, RT-03, RT-01 wersja B, RT-02 wersja B, RT-03B, RT-03C

spełnia wymagania zasadnicze zawarte w postanowieniach Dyrektywy EMC 2004/108/WE z 15 grudnia 2004 (Dz. U. Nr 82 poz 556 o kompatybilności elektromagnetycznej) oraz Dyrektywy LVD 2006/95/WE z dnia 12 grudnia 2006r Rozporządzenie Ministra Gospodarki z dnia 21 sierpnia 2007r. w sprawie zasadniczych wymagań dla sprzętu elektrycznego (Dz. U. Nr 155 poz. 1089)

Do oceny zgodności zastosowano następujące normy zharmonizowane:

- PN-EN 60730-2-1: 2002 - Automatyczne regulatory elektryczne do użytku domowego i podobnego- Część 2-1: Wymagania szczegółowe dotyczące regulatorów elektrycznych do elektrycznych urządzeń domowych.
- PN-EN 60730-1: 2012 - Automatische reguleratoren elektryczne do użytku domowego i podobnego-Część 1: Wymagania ogólne.
- PN-EN 55022: 2011 - Kompatybilność elektromagnetyczna (EMC)- Urządzenia informatyczne Charakterystyki zaburzeń radioelektrycznych Poziomy dopuszczalne i metody pomiaru.

Zakład Elektryczny TATAREK  
ma wdrożony system zarządzania i spełnia wymagania normy:  
ISO9001: 2000 CERTYFIKAT nr 133/2004 z 01.2004  
Polska Izba Handlu Zagranicznego

Ostatnie dwie cyfry roku, w którym naniesiono oznaczenie CE: 12

Miejscowość wystawienia:

Przedstawiciel producenta:

Wrocław  
Data wystawienia:

Jerzy Kopeć  
Stanowisko:

17.09.2012

*Jerzy Kopeć*  
KONSTRUKTOR

## WARUNKI GWARANCJI

Producent udziela gwarancji na okres [24] miesięcy od daty zakupu regulatora. Producent nie odpowiada za uszkodzenia mechaniczne powstałe z winy użytkownika. SAMOWOLNE DOKONYWANIE NAPRAW, PRZERÓBEK PRZEZ UŻYTKOWNIKA LUB INNE OSOBY NIEUPRAWNIONE DO ŚWIADCZENIA NAPRAW GWARANCYJNYCH POWODUJE UNIEWAŻNIENIE UPRAWNIENI DO GWARANCJI.

Karta gwarancyjna jest ważna jeśli posiada wpisaną datę sprzedaży potwierdzoną pieczęcią i podpisem sprzedawcy.

Napraw gwarancyjnych i pogwarancyjnych dokonuje wyłącznie producent i na jego adres należy dostarczyć niesprawne egzemplarze.

Ochrona gwarancyjna obejmuje terytorium UE

Gwarancja na sprzedany towar konsumpcyjny nie wyłącza, nie ogranicza, ani nie zawieszają uprawnień kupującego wynikających z niezgodności towaru z umową (Dz. U. nr 141 poz 1176).

## UWAGA!

**WSZELKIE DOKONANE WE WŁASNYM ZAKRESIE PRZERÓBKI REGULATORA MOGĄ BYĆ PRZYCZYNĄ POGORSZENIA WARUNKÓW BEZPIECZEŃSTWA JEGO UŻYTKOWANIA I MOGĄ NARAŻIĆ UŻYTKOWNIKA NA PORAŻENIE PRĄDEM ELEKTRYCZNYM LUB USZKODZENIE ZASILANYCH URZĄDZEŃ**

Przewód połączeniowy tego regulatora może być wymieniony wyłącznie przez producenta lub jego autoryzowany zakład serwisowy

### UWAGA!

1. PRODUCENT NIE ODPOWIADA ZA USZKODZENIE POWSTAŁE W WYNIKU WYŁADOWAŃ ATMOSFERYCZNYCH.
2. PRZEPIĘĆ W SIECI ENERGETYCZNEJ.
3. SPALONE BEZPIECZNIKI W URZĄDZENIU NIE PODLEGAJĄ WYMIANIE GWARANCYJNEJ.

Data sprzedaży

Pieczęćka i podpis sprzedawcy

NR REJ. GIOŚ: E 0002240WZ

Żużyty sprzęt elektryczny i elektroniczny należy przekazać do wyspecjalizowanego punktu zbiórki, gdzie będzie przyjęty bezpłatnie.

ARGO-FILM  
Zakład Gospodarki Odpadami Nr 6  
ul. Krakowska 180, 52-015 Wrocław  
tel.: 071 794 43 01,  
0 515 122 142



# TATAREK®

Zakład elektroniczny TATAREK Jerzy Tatarek

50-559 Wrocław, ul. Świeradowska 75,  
tel. (071) 367-21-67, 373-14-88, fax 373-14-58; NIP 899-020-21-48;  
Konto: BZ WBK S.A. O/WROCŁAW 6910901522-0000-0000-5201-9335  
www.tatarek.com.pl.; E-mail: tatarek@tatarek.com.pl

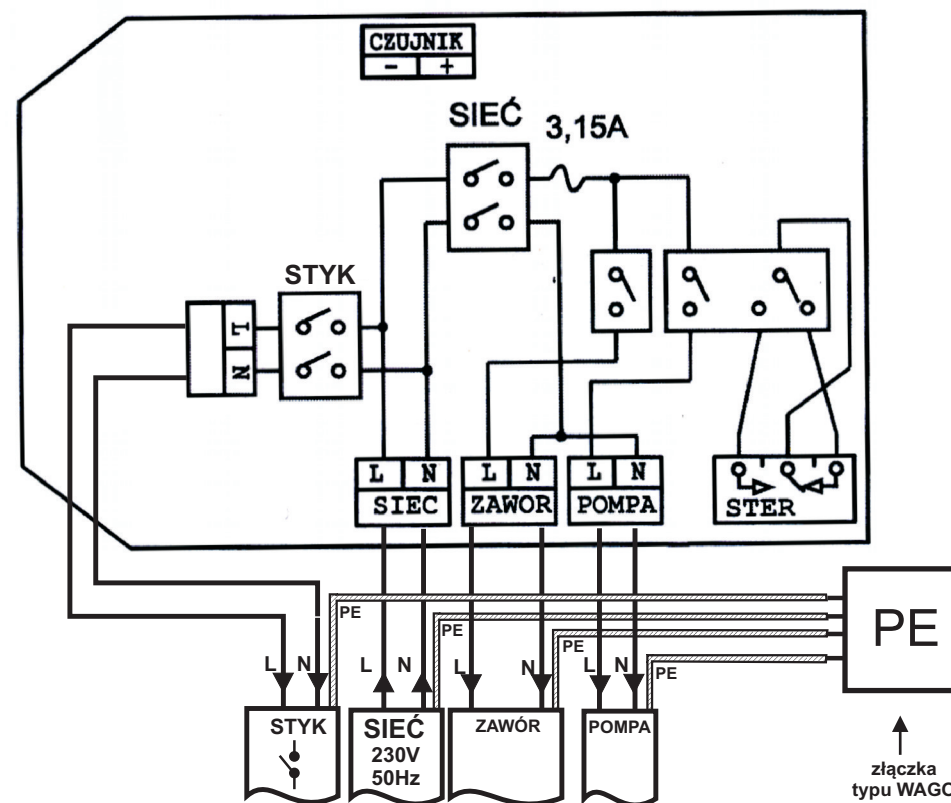
## 4. Instalowanie regulatora

Połączenie pompy, wolnego styku i zaworu należy dokonać z odpowiednich zacisków zgodnie z rys. 2

### UWAGA!

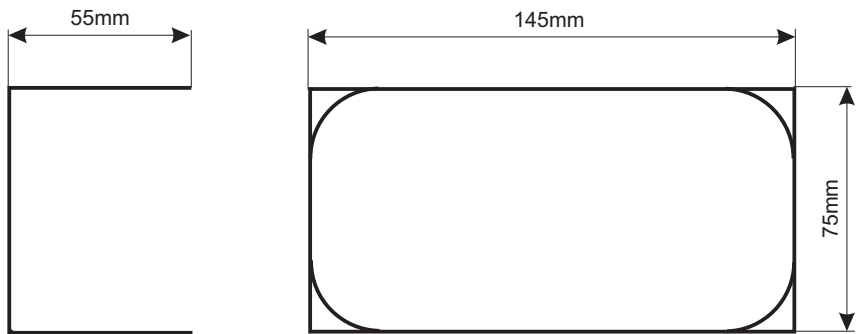
Przewód „PE” sieci elektrycznej połączyć z przewodami PE pompy i zaworu za pomocą złączki „WAGO”

Czujnik temperatury należy połączyć wg. zasady przewód kolor czerwony „+”, przewód kolor biały zacisk „-”.

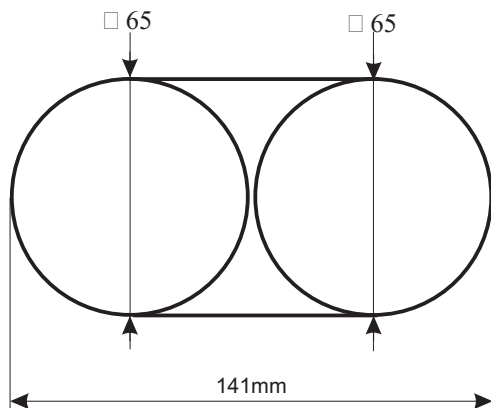


Rys. 2 Schemat elektryczny

## Instalacja mechaniczna regulatora RT - 03

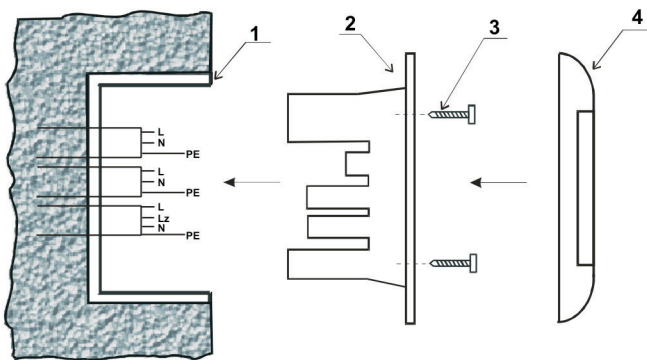


Rys.3 Otwór pod regulator w ścianie do zamocowania podwójnej puszki P2 x 60N



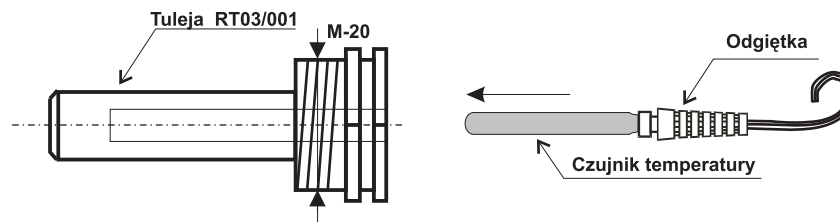
Rys. 4 Otwór pod regulator w regipsie do zamocowania podwójnej puszki P2 x 60N

1. Puszka P2 x 60N
2. Regulator RT -03
3. Wkręty
4. Maskownica



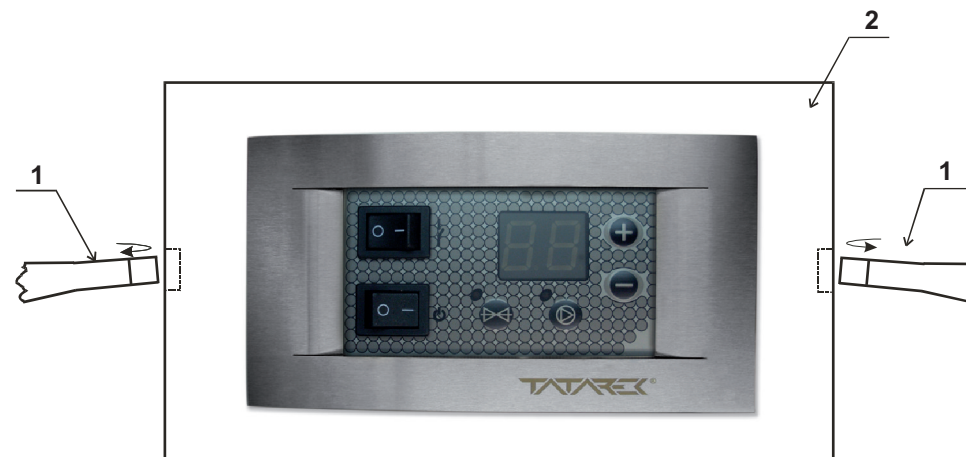
- \* Podłączyć regulator do przewodów wyprowadzonych do puszki zgodnie z schematem elektrycznym
- \* Włożyć regulator do puszki P2 x 60N i przykręcić czterema wkrętami
- \* Zamontować maskownicę do regulatora

## Montaż czujnika w płaszczu



- \* Tuleję wkręcić w płaszcz kominka
- \* Czujnik włożyć do tulei

## 5. Zdejmowanie maskownicy z regulatora



1. wkrętak
2. maskownica

- a) Włożyć dwa wkrętaki
- b) Energicznie nacisnąć
- c) Zdjąć maskownicę

### OSTRZEŻENIE!!!

INFORMUJEMY, IŻ OFEROWANY REGULATOR MOŻE BYĆ ZASTOSOWANY WYŁĄCZNIE DO URZĄDZEŃ DO TEGO PRZYSTOSOWANYCH, JAK RÓWNIEŻ MUSZĄ BYĆ ZACHOWANE WSZELKIE WYMAGI ZGODNE Z NORMAMI TECHNICZNYMI I OBOWIĄZUJĄCYM PRAWEM BUDOWLANYM, DOTYCZĄCE POPRAWNOŚCI WYKONANIA INSTALACJI ZDUŃSKICH I GRZEWCZYCH OBSŁUGUJĄCYCH WKŁADY KOMINKOWE.

NIEWŁAŚCIWE ZASTOSOWANIE REGULATORA MOŻE PROWADZIĆ DO USZKODZENIA SAMEGO REGULATORA, JAK RÓWNIEŻ W SKRAJNYCH PRZYPADKACH WKŁADU KOMINKOWEGO, ORAZ INSTALACJI GRZEWCZEJ OBSŁUGIWANEJ PRZEZ KOMINEK, WRAZ Z URZĄDZENIAMI Z NIĄ WSPÓŁPRACUJĄCYMI