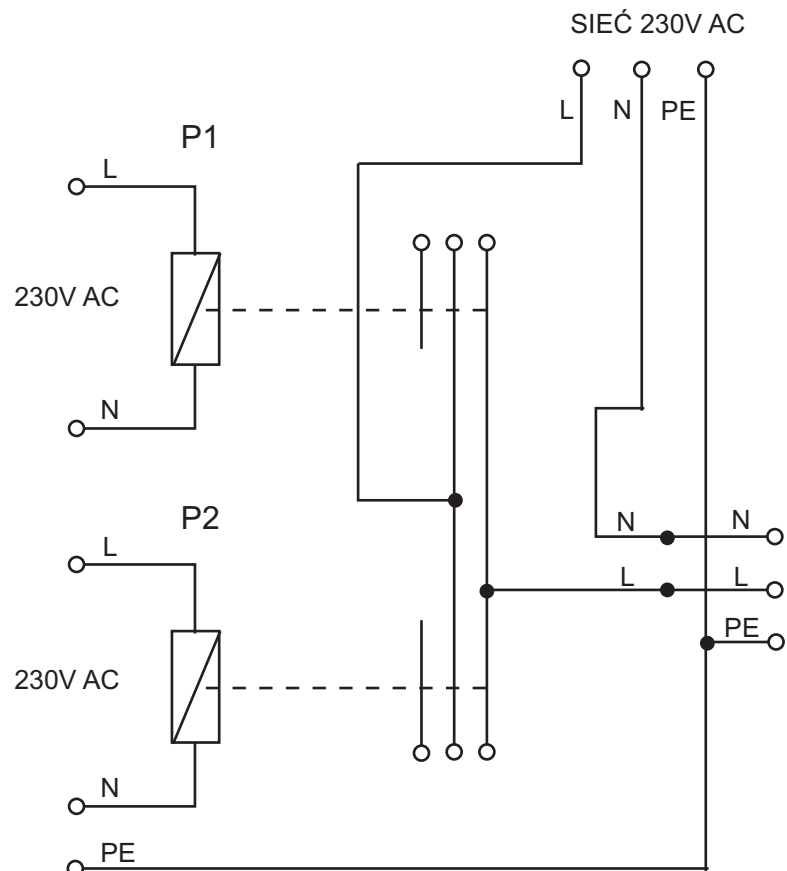


4. Schemat ideowy



WARUNKI GWARANCJI

Producent udziela gwarancji na okres [24] miesięcy od daty zakupu integratora

Producent nie odpowiada za uszkodzenia mechaniczne powstałe z winy użytkownika.

SAMOWOLNE DOKONYWANIE NAPRAW, PRZERÓBEK PRZEZ UŻYTKOWNIKA LUB INNE OSOBY NIEUPRAWNIONE DO ŚWIADCZENIA NAPRAW GWARANCYJNYCH POWODUJE UNIEWAŻNIENIE UPRAWNIENI DO GWARANCJI.

Karta gwarancyjna jest ważna jeśli posiada wpisaną datę sprzedaży potwierdzoną pieczęcią i podpisem sprzedawcy.

Napraw gwarancyjnych i pogwarancyjnych dokonuje wyłącznie producent i na jego adres należy dostarczyć niesprawne egzemplarze.

Ochrona gwarancyjna obejmuje terytorium UE

Gwarancja na sprzedany towar konsumpcyjny nie wyłącza, nie ogranicza, ani nie zawieszają uprawnień kupującego wynikających z niezgodności towaru z umową (Dz. U. nr 141 poz 1176).

UWAGA!

WSZELKIE DOKONANE WE WŁASNYM ZAKRESIE PRZERÓBKI INTEGRATORA MOGĄ BYĆ PRZYCZYNĄ POGORSZENIA WARUNKÓW BEZPIECZEŃSTWA JEGO UŻYTKOWANIA I MOGĄ NARAŻIĆ UŻYTKOWNIKA NA PORAŻENIE PRĄDEM ELEKTRYCZNYM LUB USZKODZENIE ZASILANYCH URZĄDZEŃ

Przewód połączeniowy tego integratora może być wymieniony wyłącznie przez producenta lub jego autoryzowany zakład serwisowy

UWAGA!

1. PRODUCENT NIE ODPOWIADA ZA USZKODZENIE POWSTAŁE W WYNIKU WYŁĄDOWAŃ ATMOSFERYCZNYCH.
2. PRZEPIĘĆ W SIECI ENERGETYCZNEJ.
3. SPALONE BEZPIECZNIKI W URZĄDZENIU NIE PODLEGAJĄ WYMIANIE GWARANCYJNEJ.

Data sprzedaży

Pieczętka i podpis sprzedawcy

NR REJ. GIOŚ: E 0002240WZ

Zużyty sprzęt elektryczny i elektroniczny należy przekazać do wyspecjalizowanego punktu zbiórki, gdzie będzie przyjęty bezpłatnie.

ARGO-FILM

Zakład Gospodarki Odpadami Nr 6
ul. Krakowska 180, 52-015 Wrocław
tel.: 071 794 43 01,
0 515 122 142



TATAREK®

Zakład elektroniczny TATAREK Jerzy Tatarek

50-559 Wrocław, ul. Świeradowska 75.
tel. (071) 367-21-67, 373-14-88, fax 373-14-58; NIP 899-020-21-48;
Konto: BZ WBK S.A. O/WROCŁAW 6910901522-0000-0000-5201-9335
www.tatarek.com.pl.; E-mail: tatarek@tatarek.com.pl