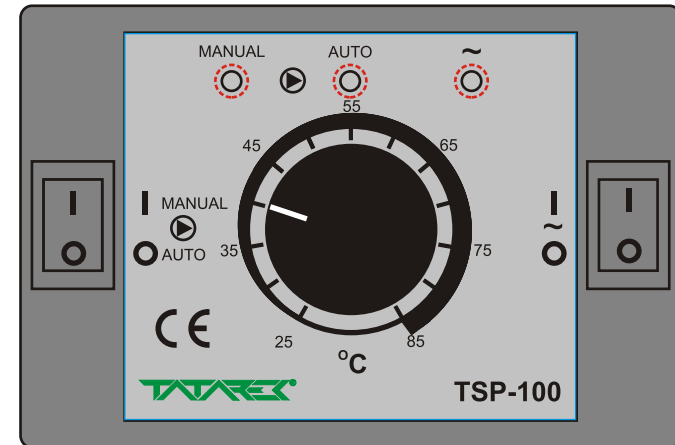


INSTRUKCJA OBSŁUGI

TEMPERATUROWY REGULATOR ZAŁĄCZANIA POMPY C.O. MODEL TSP - 100



1. Podstawowe parametry regulatora

Zasilanie	230V/50Hz ± 10%
Pobór mocy bez obciążenia	1W
Maksymalna moc przyłączeniowa	500W
Temperatura otoczenia	0+40°C
Wilgotność	10+90% bez kondensacji
Stopień ochrony	IP40
Bezpiecznik	2,5A/250V zwłoczny
Ilość wyjść sterujących pompami	1*500W/230V/50Hz
Zakres nastaw temperatury	25°C+85°C
Dokładność pomiaru temperatury	2°C
Rozdzielczość nastaw temperatury	5°C
Czujnik temperatury zabudowany	KTY81-210
Wytrzymałość temperaturowa czujnika	-25°C+100°C

TATAREK[®]

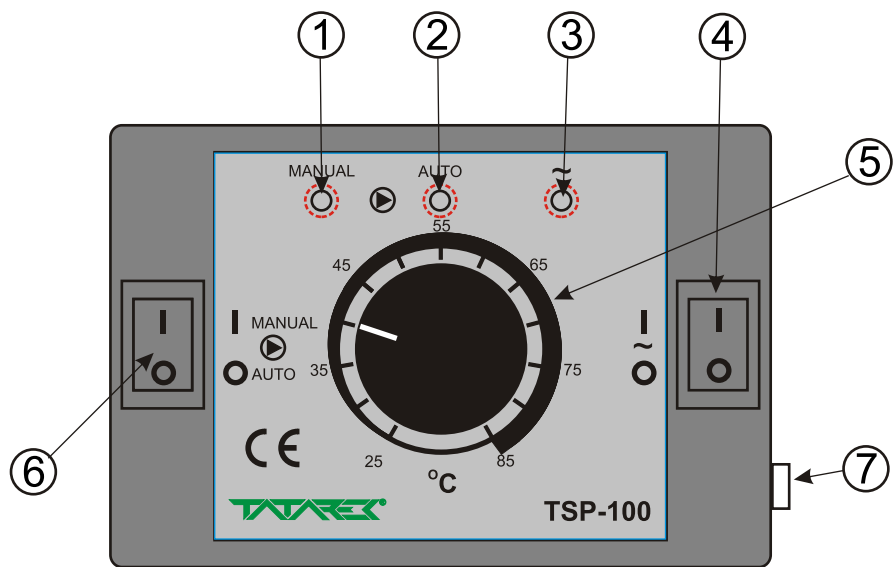
Zakład elektroniczny TATAREK Jerzy Tatarek

50-559 Wrocław, ul. Świeradowska 75,
tel. (071) 367-21-67, 373-14-88, fax 373-14-58; NIP 899-020-21-48;
Konto: BZ WBK S.A. O/WROCŁAW 6910901522-0000-0000-5201-9335
www.tatarek.com.pl.; E-mail: tatarek@tatarek.com.pl

2. Zasada działania regulatora TSP-100

Regulator załącza pompę wodną C.O. w zależności od nastawy temperatury na regulatorze sygnalizując świeceniem lampki kontrolnej (AUTO).

Regulator TSP-100 ma możliwość załączenia ręcznego pompy C.O. (MANUAL).



- ① Lampka sygnalizuje załączenie pompy C.O. manualnie
- ② Lampka sygnalizuje załączenie pompy C.O. automatycznie
- ③ Lampka sygnalizuje załączenie zasilania
- ④ Wyłącznik zasilania regulatora
- ⑤ Pokrętło ustawienia temperatury załączenia pompy C.O. 25°C÷85°C
- ⑥ Wyłącznik pracy AUTO-MANUAL
- ⑦ Gniazdo bezpiecznika 1,6A/250V

Data przyjęcia	Data wykonania	Podpis	UWAGI

DEKLARACJA ZGODNOŚCI CE

Nr ref. 59 TSP.2008/1

ZAKŁAD ELEKTRONICZNY TATAREK Jerzy Tatarek
ul. Świeradowska 75, 50-559 Wrocław
deklaruje z pełną odpowiedzialnością, że:

wyrób: **Temperaturowy regulator załączania pompy**

model: **TSP-100**

spełnia wymagania zasadnicze zawarte w postanowieniach Dyrektywy EMC 2004/108/WE z 15 grudnia 2004 (Dz. U. Nr 82 poz 556 o kompatybilności elektromagnetycznej) oraz Dyrektywy LVD 2006/95/WE z dnia 12 grudnia 2006r Rozporządzenie Ministra Gospodarki z dnia 21 sierpnia 2007r. w sprawie zasadniczych wymagań dla sprzętu elektrycznego (Dz. U. Nr 155 poz. 1089)

Do oceny zgodności zastosowano następujące normy zharmonizowane:

- PN-EN 60730-2-1: 2002 - Automatyczne regulatory elektryczne do użytku domowego i podobnego- Część 2-1: Wymagania szczegółowe dotyczące regulatorów elektrycznych do elektrycznych urządzeń domowych.
- PN-EN 60730-1: 2012 - Automatyczne regulatory elektryczne do użytku domowego i podobnego- Część 1: Wymagania ogólne.
- PN-EN 55022: 2011 - Kompatybilność elektromagnetyczna (EMC)- Urządzenia informatyczne Charakterystyki zaburzeń radioelektrycznych Poziomy dopuszczalne i metody pomiaru.

Zakład Elektroniczny TATAREK
ma wdrożony system zarządzania i spełnia wymagania normy:
ISO9001: 2000 CERTYFIKAT nr 133/2004 z 01.2004
Polska Izba Handlu Zagranicznego

Ostatnie dwie cyfry roku, w którym naniesiono oznaczenie CE: 12

Miejscowość wystawienia:

Wrocław

Przedstawiciel producenta:

Jerzy Kopec

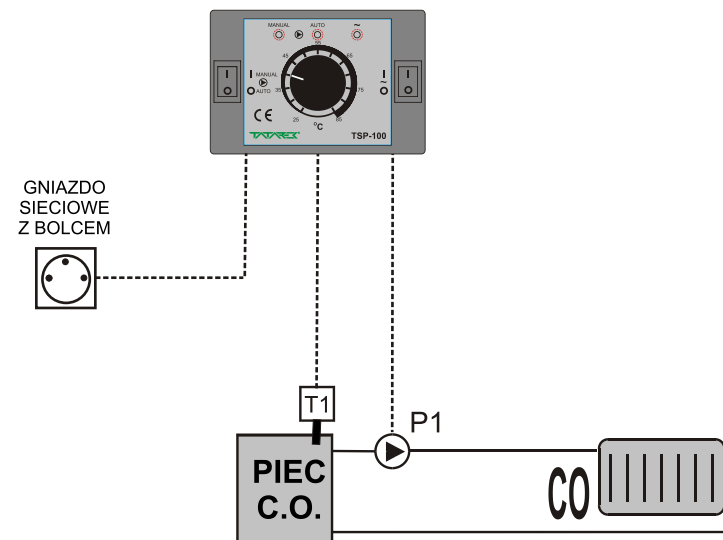
Data wystawienia:

4.09.2012

Stanowisko:

Konstruktor

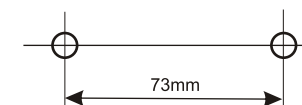
Przykładowy układ pracy regulatora



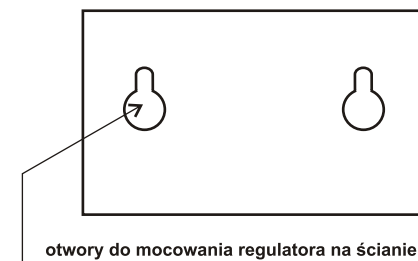
T1 - czujnik KTY 81-210 zabudowany
P1 - pompa obiegowa C.O.

Montaż regulatora na ścianie

1. Wywiercić w ścianie dwa otwory \varnothing ...
na odpowiedniej wysokości.



2. Zamocować w otworach kolki pod
wkręty
-wkręcić wkręty pozostawiając 2,5mm
luzu od ściany
-powieścić na wkrętach regulator



otwory do mocowania regulatora na ścianie

Zastosowanie regulatora TSP-100

Regulator TSP-100 ma zastosowanie tam gdzie istnieje potrzeba załączenia pompy obiegowej C.O., CWU oraz zaworów termostatycznych w zakresie temperatury 25°C÷85°C. Może współpracować z wszystkimi piecami C.O. na paliwa stałe.

Mocowanie czujnika

- zainstalować czujnik na nieosłoniętej rurze wyjściowej z kotła C.O. (możliwie jak najbliżej kotła),
- opaską zaciskową docisnąć czujnik do rury
- wskazane jest owinięcie rury wylotowej od kotła do czujnika wyłącznie materiałem izolacyjnym.

Podłączenie przewodu zasilającego do pompy

- do zacisku $\frac{1}{2}$ podłączyć żyłę koloru żółtego lub żółto-zielonego (uziemiaenie lub zerowanie ochronne),
- do zacisku (N) podłączyć żyłę koloru niebieskiego
- do zacisku (L) podłączyć żyłę koloru brązowego.

Sprawdzenie poprawności podłączeń

- sprawdzić poprawność podłączenia przewodu i przykręcić pokrywę puszek zaciskowej silnika pompy.

Podłączenie sterownika

- po zabezpieczeniu przewodów przed przypadkowym zerowaniem, przewód zasilający należy podłączyć do gniazdka sieciowego 230V/50Hz z bolcem uziemiającym.

Uwaga: temperatura otoczenia w miejscu zainstalowania sterownika nie powinna przekraczać 40°C

Praca sterownika


Załączenie sterownika

- przełączyć przycisk oznaczony (~) w pozycję I,
- dioda zielona świeci się

Praca automatyczna (dioda czerwona jest zapalona)

- sterownik załącza i wyłącza pompę w zależności od temperatury nastawionej na pokrętle sterownika
- pompa załączana jest gdy temperatura w miejscu umieszczenia czujnika jest wyższa od nastawionej, natomiast wyłączana gdy temperatura spadnie poniżej wartości ustawionej na sterowniku.

Praca ciągła

- przełączyć przycisk oznaczony  w pozycję I przy włączonym przycisku oznaczonym (~) w pozycję I (dioda czerwona jest zapalona),
- pompa pracuje cały czas niezależnie od temperatury nastawionej na sterowniku i rzeczywistej temperatury w miejscu zamontowania czujnika.

UWAGA!

**REGULATOR NALEŻY
PODŁĄCZYĆ DO
GNIAZDA SIECIOWEGO Z BOLCEM UZIEMIAJĄCYM**

WARUNKI GWARANCJI

Producent udziela gwarancji na okres [24] miesięcy od daty zakupu regulatora. Producent nie odpowiada za uszkodzenia mechaniczne powstałe z winy użytkownika. **SAMOWOLNE DOKONYWANIE NAPRAW, PRZERÓBEK PRZEZ UŻYTKOWNIKA LUB INNE OSOBY NIEUPRAWNIONE DO ŚWIADCZENIA NAPRAW GWARANCYJNYCH POWODUJE UNIEWAŻNIENIE UPRAWNIEN DO GWARANCJI.** Karta gwarancyjna jest ważna jeśli posiada wpisaną datę sprzedaży potwierdzoną pieczęcią i podpisem sprzedawcy. Napraw gwarancyjnych i pogwarancyjnych dokonuje wyłącznie producent i na jego adres należy dostarczyć niesprawne egzemplarze. Ochrona gwarancyjna obejmuje terytorium UE. Gwarancja na sprzedany towar konsumpcyjny nie wyłącza, nie ogranicza, ani nie zawiesza uprawnień kupującego wynikających z niezgodności towaru z umową (Dz. U. nr 141 poz 1176).

UWAGA!

WSZELKIE DOKONANE WE WŁASNYM ZAKRESIE PRZERÓBKI REGULATORA MOGĄ BYĆ PRZYCZYNĄ POGORSZENIA WARUNKÓW BEZPIECZEŃSTWA JEGO UŻYTKOWANIA I MOGĄ NARAZIĆ UŻYTKOWNIKA NA PORAZENIE PRĄDEM ELEKTRYCZNYM LUB USZKODZENIE ZASILANYCH URZĄDZEŃ

Przewód połączeniowy tego regulatora może być wymieniony wyłącznie przez producenta lub jego autoryzowany zakład serwisowy

UWAGA!

1. PRODUCENT NIE ODPOWIADA ZA USZKODZENIE POWSTAŁE W WYNIKU WYŁADOWAŃ ATMOSFERYCZNYCH.
2. PRZEPIĘĆ W SIECI ENERGETYCZNEJ.
3. SPALONE BEZPIECZNIKI W URZĄDZENIU NIE PODLEGAJĄ WYMIANIE GWARANCYJNEJ.

Data sprzedaży

Pieczętka i podpis sprzedawcy

NR REJ. GIOŚ: E 0002240WZ

Zużyty sprzęt elektryczny i elektroniczny należy przekazać do wyspecjalizowanego punktu zbiórki, gdzie będzie przyjęty bezpłatnie.

ARGO-FILM
Zakład Gospodarki Odpadami Nr 6
ul. Krakowska 180, 52-015 Wrocław
tel.: 071 794 43 01,
0 515 122 142



TATAREK®

Zakład elektroniczny TATAREK Jerzy Tatarek

50-559 Wrocław, ul. Świeradowska 75,
tel. (071) 367-21-67, 373-14-88, fax 373-14-58; NIP 899-020-21-48;
Konto: BZ WBK S.A. O/WROCŁAW 6910901522-0000-0000-5201-9335
www.tatarek.com.pl; E-mail: tatarek@tatarek.com.pl