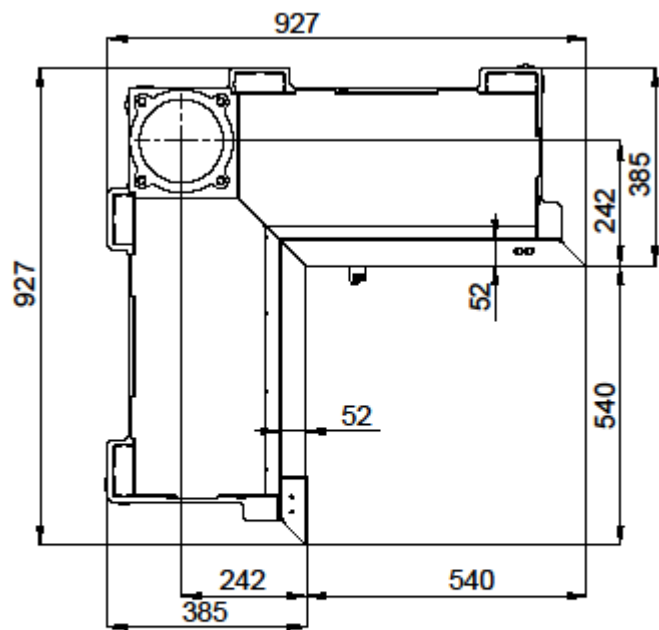
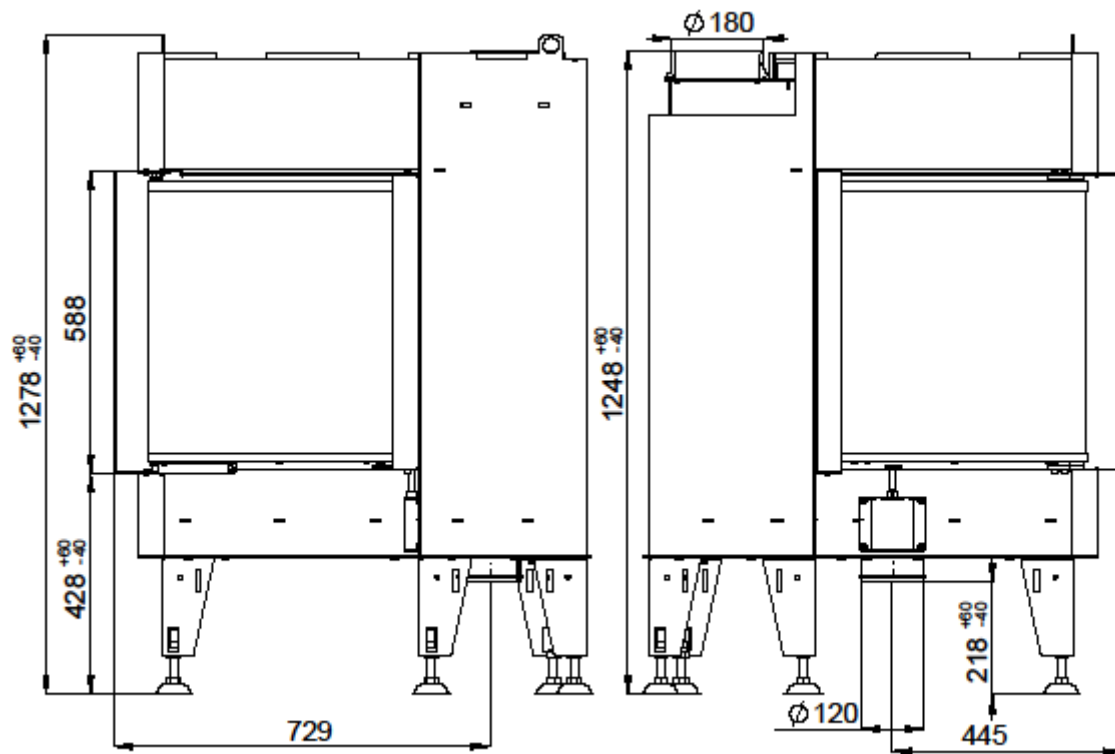


POWIETRZNY WKŁAD KOMINKOWY BEF FLAT 4 L dla EN 13 229

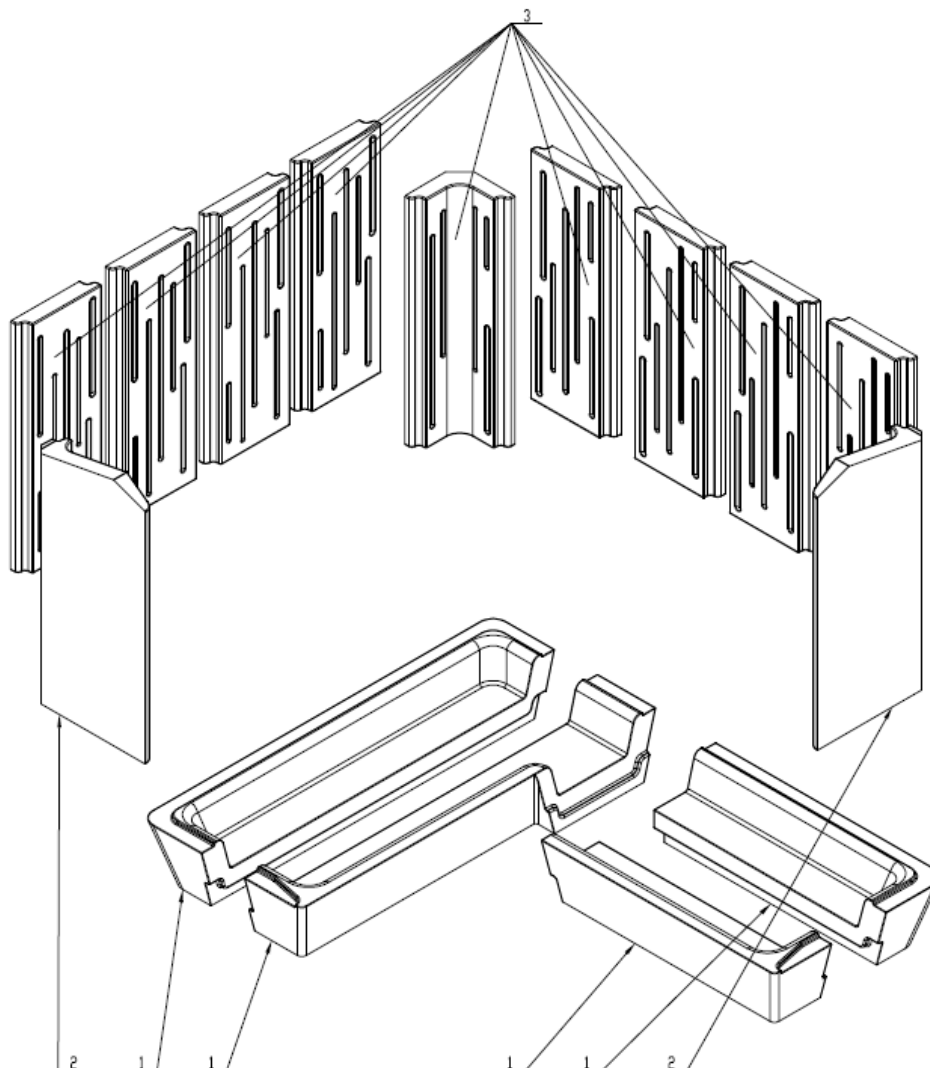


POWIETRZNY WKŁAD KOMINKOWY BEF FLAT 4 L dla EN 13 229

Dane techniczne:

Nominalna moc grzewcza	kW	7,5
Wydajność	%	82
Objętościowe krążenie spalin	g/s	9
Temperatura spalin	°C	267
Min. podciśnienie przy nom. mocy grzewczej	Pa	11
Paliwo		Drzewo (bukowe kłody)
Zużycie paliwa na godzinę	kg/h	2,2
Emisja CO w spalinach (w stosunku do 13% O ₂)	%	0,0673
Pyłu w gazie spalinowym (do 13% O ₂)	mg/Nm ³	26
Średnica kanału dymnego	mm	180
Ciężar	kg	

Zestaw szamotowego paleniska:



1. DNO
2. BOK
3. TYŁ

Szczegóły w instrukcji obsługi i montażu.