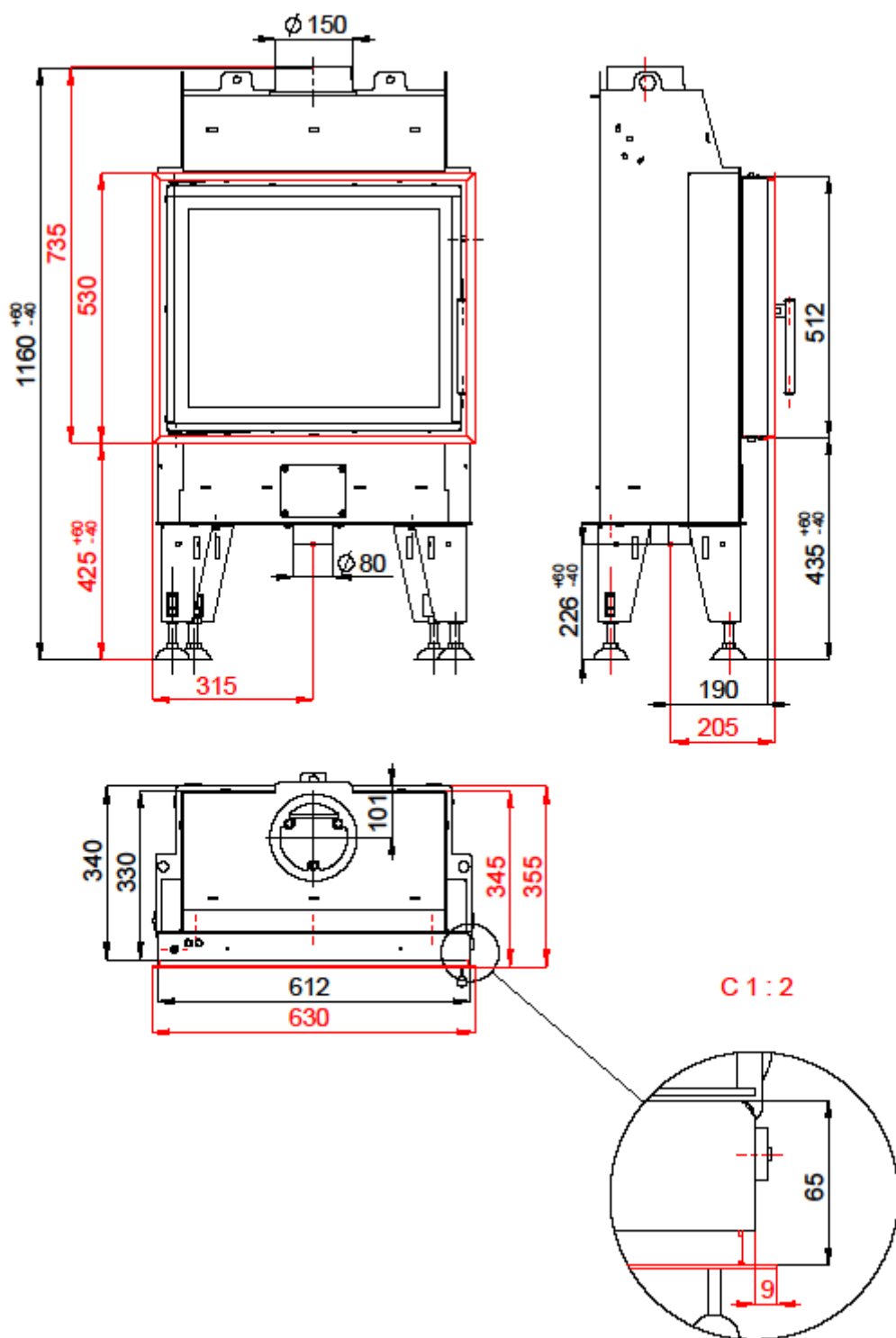


# POWIETRZNY WKŁAD KOMINKOWY BEF PASSIVE 6 dla EN 13 229

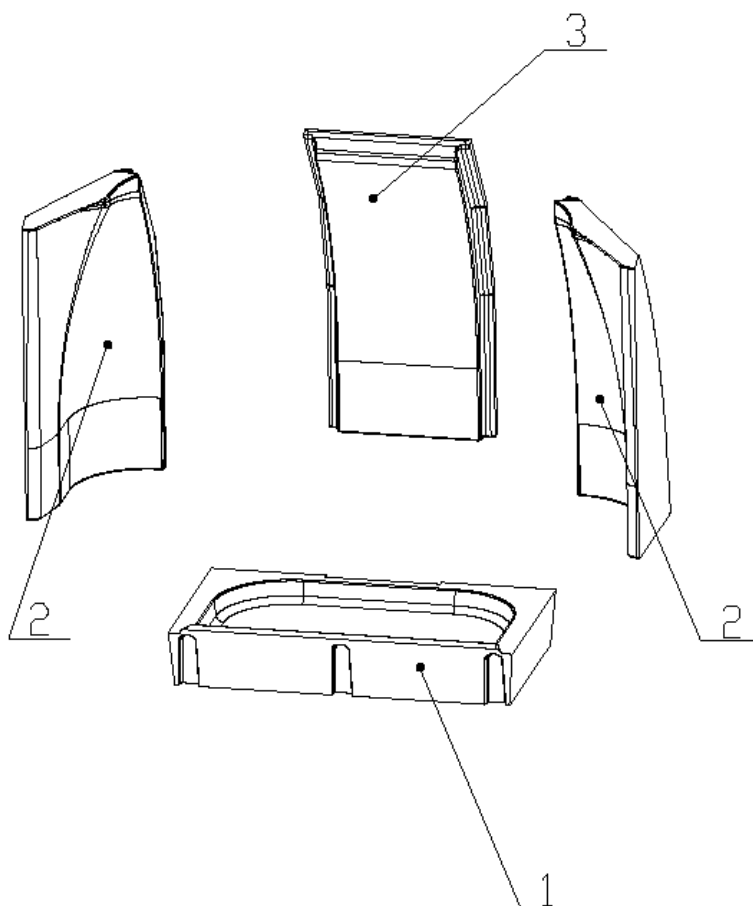


# POWIETRZNY WKŁAD KOMINKOWY BEF PASSIVE 6 dla EN 13 229

## Dane techniczne:

Nominalna moc grzewcza	kW	3,8
Wydajność	%	86
Objętościowe krążenie spalin	g/s	3
Temperatura spalin	°C	193
Min. podciśnienie przy nom. mocy grzewczej	Pa	12
Paliwo		Drzewo (bukowe kłody)
Zużycie paliwa na godzinę	kg/h	1,15
Emisja CO w spalinach (w stosunku do 13% O <sub>2</sub> )	%	0,0814
Pyłu w gazie spalinowym (do 13% O <sub>2</sub> )	mg/Nm <sup>3</sup>	16
Średnica kanału dymnego	mm	150
Ciężar	kg	118

## Zestaw szamotowego paleniska:



1. DNO
2. BOK
3. TYŁ

Szczegóły w instrukcji obsługi i montażu.