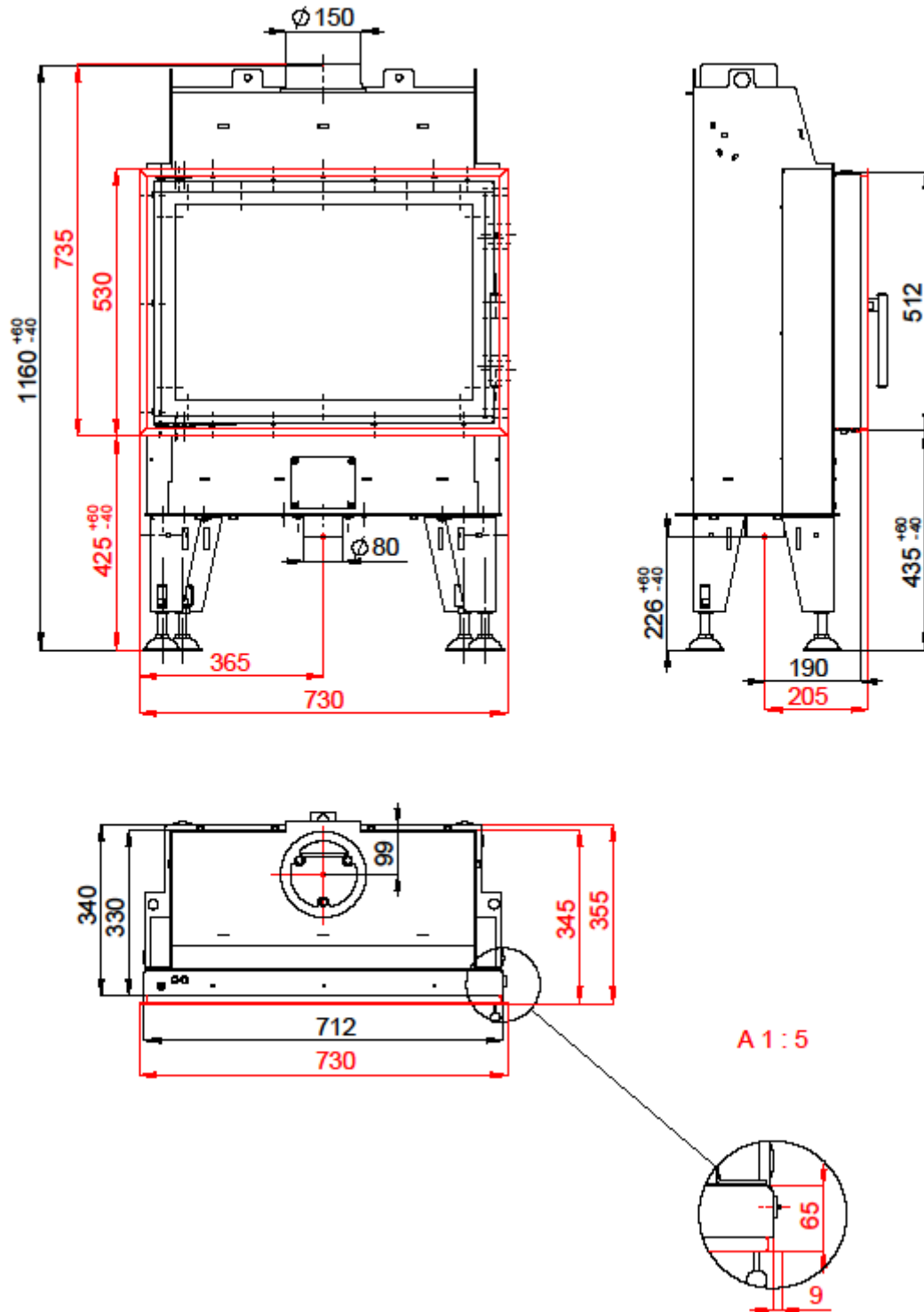


POWIETRZNY WKŁAD KOMINKOWY BEF PASSIVE 7 dla EN 13 229

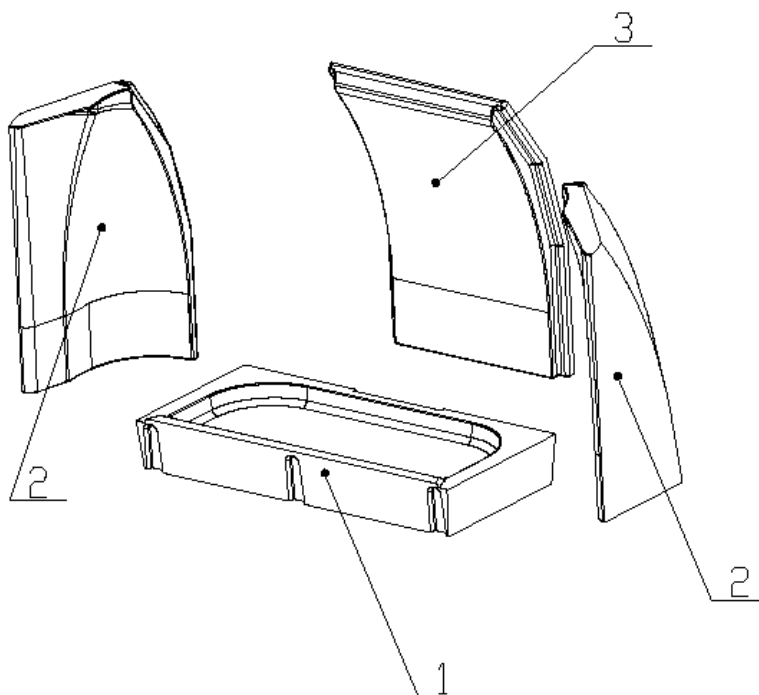


POWIETRZNY WKŁAD KOMINKOWY BEF PASSIVE 7 **dla EN 13 229**

Dane techniczne:

Nominalna moc grzewcza	kW	4,8
Wydajność	%	84
Objętościowe krążenie spalin	g/s	4,2
Temperatura spalin	°C	201
Min. podciśnienie przy nom. mocy grzewczej	Pa	12
Paliwo		Drzewo (bukowe kłody)
Zużycie paliwa na godzinę	kg/h	1,4
Emisja CO w spalinach (w stosunku do 13% O ₂)	%	0,0893
Pyłu w gazie spalinowym (do 13% O ₂)	mg/Nm ³	16
Średnica kanału dymnego	mm	150
Ciężar	kg	129

Zestaw szamotowego paleniska:



- 1. DNO**
- 2. BOK**
- 3. TYŁ**

Szczegóły w instrukcji obsługi i montażu.