

Galveston LED/Synergy LED

Kominki ściennie z efektem Optiflame LED



Doskonały nastrój w każdym pomieszczeniu!

Galveston LED/Synergy LED to panoramiczne kominki ściennie wyposażone w palenisko ze szklanymi otoczkami i efektem płomieni **Optiflame LED**. Płaska obudowa umożliwia **bezproblemową i efektowną zabudowę** kominków w ścianie. Oba modele wyróżniają się **nowoczesnym wzornictwem** sprawiającym, że urządzenia świetnie komponują się w każdym pomieszczeniu. Galveston LED to jeden z **najdłuższych kominków elektrycznych na rynku!** Urządzenia wyposażone są w termowentylator, przełącznik mocy grzewczej oraz pilot zdalnego sterowania. Efekt płomieni jest niezależny od trybu grzania.

Kominki elektryczne z efektem Optiflame LED

Niewiele może się równać z **atmosferą tworzoną przez płomienie ogniska**. Dają one wspaniałe uczucie przytulności i komfortu, dodatkowo podkreślane przez szczególny blask rozchodzący się po całym pomieszczeniu. Jednakże **tradycyjne kominki bywają kłopotliwe** w użytkowaniu – trzeba usuwać popiół, magazynować opał i czyścić komin. Również w przypadku instalowania kominka gazowego, należy pamiętać o ograniczeniach narzucanych przez przewód kominowy oraz łącze gazowe. Stąd też tak wiele osób **docenia korzyści** płynące z używania **kominków elektrycznych Dimplex z efektem Optiflame LED**.

Komfort i oszczędna eksploatacja

Kominki elektryczne z efektem Optiflame LED są rozwiązaniem **komfortowym i prostym w obsłudze**. Nie wymagają **podłączenia do komin** ani **systemu wentylacji**, dlatego sprawdzają się nawet w mieszkaniach w blokach. Co więcej, **nie brudzą** one pomieszczeń sadzą czy popiołem i nie trzeba ich czyścić. Nasze kominki elektryczne są **łatwe w montażu** – wystarczy je zamontować w dowolnie wybranym miejscu i podłączyć do gniazda elektrycznego, by natychmiast móc cieszyć się widokiem płonącego ognia. Dzięki zastosowaniu najnowszych technologii, kominki te są również **niedrogie w eksploatacji** (2-3 gr/1 h efektu świetlnego).

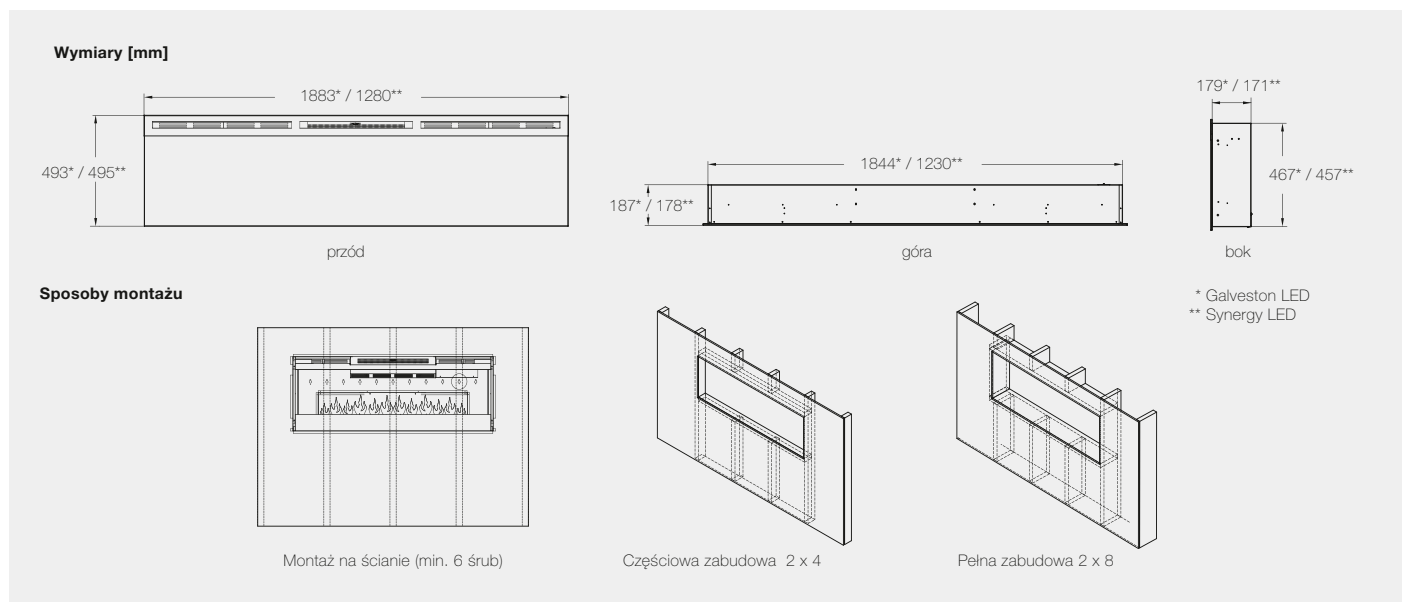
Dimplex

Innowacyjne
kominki
elektryczne



* Dane modelu Synergy LED (Galveston LED: 3 gr/h)

Galveston LED/ Synergy LED – dane techniczne



Model	Galveston LED	Synergy LED
Typ	kominek do zabudowy w ścianie	kominek do zabudowy w ścianie
Efekt płomienia	Optiflame LED	Optiflame LED
Palenisko	szklane otoczaki	szklane otoczaki
Kolor obudowy / ramy	czarny	czarny
Pobór energii przez efekt optyczny (W)	35 W	25 W
Moc grzewcza	1,2 kW	1,2 kW
Wymiary (wys. x szer. x gł.)	493 x 1883 x 187 mm	495 x 1280 x 178 mm
Termowentylator	•	•
Efekt płomieni niezależny od trybu grzania	•	•
Regulacja intensywności płomienia	—	—
Pilot zdalnego sterowania	•	•

Po prostu odwiedź naszą stronę internetową:
www.optiflame.pl

Glen Dimplex Polska Sp. z o.o.
ul. Strzeszyńska 33, 60-479 Poznań · tel. 61 842 58 05 · fax: 61 842 58 06
office@dimplex.pl · www.dimplex.pl