

# Prism 74"/50" LED

Kominki ściennie z efektem Optiflame LED



## Płomienie w otoczeniu kolorowych świateł

**Prism 74"/50" LED** to panoramiczne kominki ściennie, wyposażone w palenisko z akrylowymi kostkami lodu imitującymi diamenty wzbogacone efektem mieniących się kolorowych świateł LED. Ta opatentowana technologia sprawia, że światło kominka wygląda **nadzwyczaj efektownie**. Kominki wyróżniają się **nowoczesnym wzornictwem** pozwalającym wkomponować urządzenie w każde pomieszczenie. Prism 74" LED to jeden z **najdłuższych kominków elektrycznych na rynku!** Oba modele wyposażone są w termowentylator z termostatem, zintegrowany wyświetlacz LED, przełącznik mocy grzewczej i multifunkcyjny pilot zdalnego sterowania.

## Kominki elektryczne z efektem Optiflame LED

Niewiele może się równać z **atmosferą tworzoną przez płomienie ogniska**. Dają one wspaniałe uczucie przytulności i komfortu, dodatkowo podkreślane przez szczególny blask rozchodzący się po całym pomieszczeniu. Jednakże **tradycyjne kominki bywają kłopotliwe** w użytkowaniu – trzeba usuwać popiół, magazynować opał i czyścić komin. Również w przypadku instalowania kominka gazowego, należy pamiętać o ograniczeniach narzucanych przez przewód kominowy oraz łącze gazowe. Stąd też tak wiele osób **docenia korzyści** płynące z używania **kominków elektrycznych Dimplex z efektem Optiflame LED**.

## Komfort i oszczędna eksploatacja

Kominki elektryczne z efektem Optiflame LED są rozwiązaniem **komfortowym i prostym w obsłudze**. Nie wymagają **podłączenia do komin** ani **systemu wentylacji**, dlatego sprawdzają się nawet w mieszkaniach w blokach. Co więcej, **nie brudzą** one pomieszczeń sadzą czy popiołem i nie trzeba ich czyścić. Nasze kominki elektryczne są **łatwe w montażu** – wystarczy je zamontować w dowolnie wybranym miejscu i podłączyć do gniazda elektrycznego, by natychmiast móc cieszyć się widokiem płonącego ognia. Dzięki zastosowaniu najnowszych technologii, kominki te są również **niedrogie w eksploatacji** (2-3 gr/1 h efektu świetlnego).

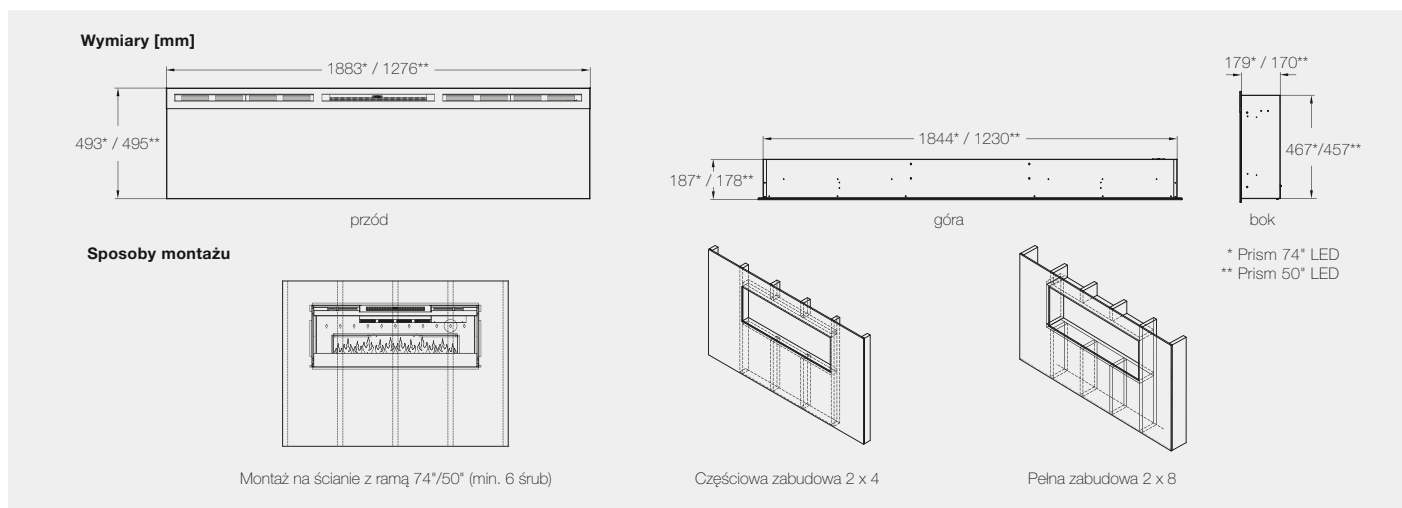
# 3C Dimplex

Innowacyjne  
kominki  
elektryczne



\* Dane modelu Prism 50\* LED (Prism 74\* LED: 2,4 kW, 3 gr/h)

# Prism 74"/50" LED – dane techniczne



Model	Prism 74" LED	Prism 50" LED
Typ	kominek ścienny	kominek ścienny
Efekt płomienia	Optiflame LED	Optiflame LED
Palenisko	akrylowe kostki lodu	akrylowe kostki lodu
Kolor obudowy / ramy	czarny	czarny
Pobór energii przez efekt optyczny	35 W	25 W
Moc grzewcza	2,4 kW	1,2 kW
Wymiary (wys. x szer. x gł.)	493 x 1883 x 187 mm	495 x 1276 x 178 mm
Termowentylator	•	•
Termostat	•	•
Regulacja intensywności płomienia	•	•
Kolorowe efekty świetlne LED	•	•
Wyświetlacz LED	•	•
Multifunkcyjny pilot zdalnego sterowania	•	•

Po prostu odwiedź naszą stronę internetową:  
[www.optiflame.pl](http://www.optiflame.pl)

Glen Dimplex Polska Sp. z o.o.  
ul. Strzeszyńska 33, 60-479 Poznań · tel. 61 842 58 05 · fax: 61 842 58 06  
office@dimplex.pl · www.dimplex.pl