

# Ramka stalowa do MBZ 13

BLENDA/MBZ

Cena:

480,00 zł

Opis:

Nowoczesna stalowa ramka ozdobna do wkładu kominkowego powietrznego i z płaszczem wodnym MBZ 13 z prostym frontem.



Wysyłka paczką

przelew - od 11,87 zł

za pobraniem - od 11,87 zł

Realizacja w ciągu

7 dni

## Dane techniczne

### PARAMETRY OGÓLNE:

Waga (kg)	4,1
Materiał wykonania	stal
Typ obudowy	ramka
Model wkładu	mb

## Zalety

Nowoczesna stalowa ramka ozdobna do wkładu kominkowego powietrznego i z płaszczem wodnym MBZ 13 z prostym frontem.

Jej główną zaletą jest **łatwy i szybki montaż**. Instalację ramki można wykonać samemu, bez użycia dodatkowych narzędzi.

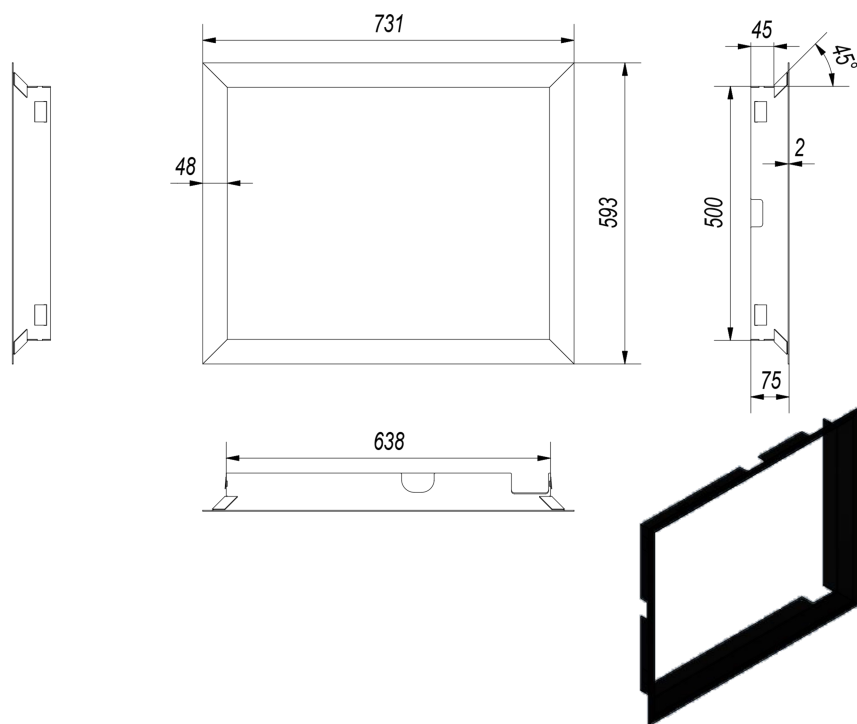
**Charakterystyka:**

materiał: stal czarna malowana proszkowo

grubość: 2 mm.

## Rysunek techniczny

---



## Zwrot

---

Klient będący Konsumentem, który zawarł Umowę sprzedaży, może w terminie 14 dni odstąpić od niej bez podawania przyczyny. Bieg terminu na odstąpienie od Umowy sprzedaży rozpoczyna się od chwili objęcia Towaru w posiadanie przez Klienta lub wskazaną przez niego osobę trzecią inną niż przewoźnik. Oświadczenie można złożyć na formularzu, którego wzór został zamieszczony przez Sprzedawcę na Stronie Internetowej Sklepu pod adresem: **formularz odstąpienia**.



Kratki.pl Marek Bal  
ul. W. Gombrowicza 4  
26-660 Wsola/Jedlińsk

www.kratki.com  
tel. 48 340 10 00

Data publikacji:  
15.11.2016