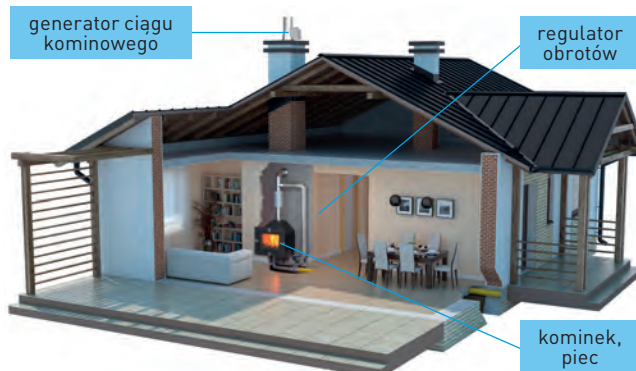
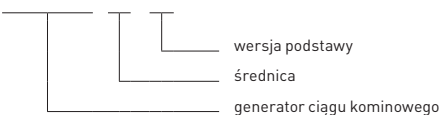


Generator ciągu kominowego



Oznaczenia / kod produktu

GCK x-d



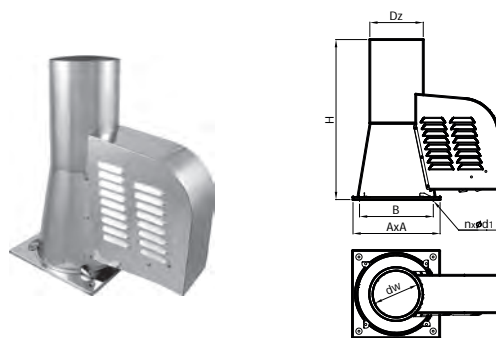
Zastosowanie	S	S - przewody spalinowe
	D	D* - przewody dymowe
Materiał	CH	CH - blacha chromoniklowa 1.4301

*) UWAGA! - Tylko przewody dymowe urządzeń opalanych drewnem

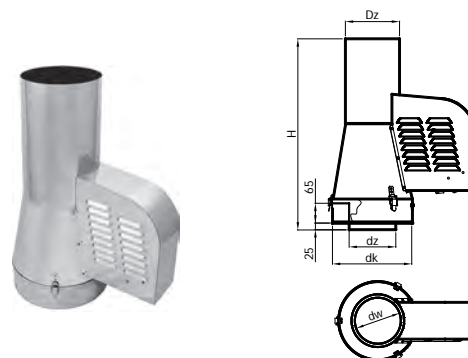
Średnica nasady [mm]	Ø150	Ø200
Maksymalna wydajność [m³/h]	300	450
Maksymalne podciśnienie [Pa]	42	29
Napięcie jednofazowe [V/Hz]	230/50	
Moc [W]	94	141
Stopień ochrony	IP34	
Maksymalna temperatura spalin [°C]	400	
Temperatura otoczenia [°C]	-30 - +65	

Generator ciągu kominowego - wersje podstaw

1. Podstawa kwadratowa -STANDARD



2. Podstawa rurowa z zamknięciem ocieplenia -B-K

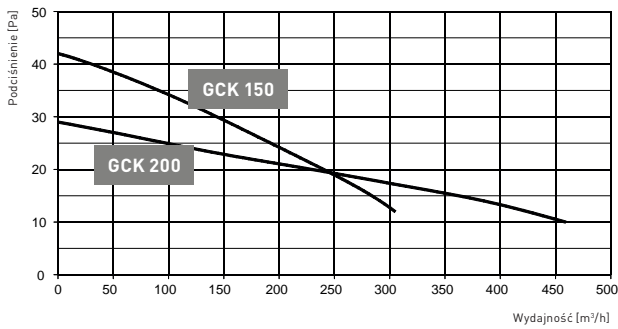


Zestawienie wymiarów dla określonych średnic

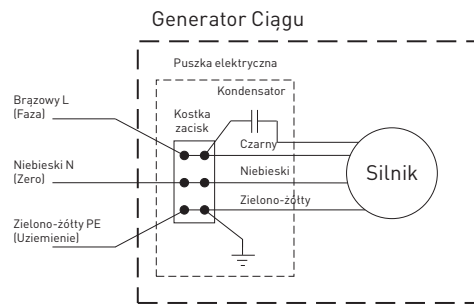
Ø 150	Wymiary [mm]									Waga [kg]	
	Wersja podstawy	dw	dz	H	dk	A	B	Dz	d1		Ilość n
STANDARD		147.0	-	518	-	282	240	173	6.2	4	7.80
-B-K		-	149	607	253.3	-	-	173	-	-	8.00

Ø 200	Wymiary [mm]									Waga [kg]	
	Wersja podstawy	dw	dz	H	dk	A	B	Dz	d1		Ilość n
STANDARD		197.0	-	598	-	342	290	230	6.2	4	10.00
-B-K		-	199	686	303	-	-	230	-	-	10.40

Charakterystyki przepływu



Schemat elektryczny



Daszek do generatora ciągu

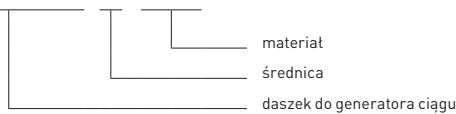


Podstawową funkcją daszka jest ochrona przed deszczem i śniegiem. Jednakże, dzięki wyjątkowej konstrukcji nie tylko nie blokuje on wylotu spalin z generatora, ale znacząco wspomaga ciąg przy wiejącym wietrze.

Daszek posiada otwierany dekiel umożliwiający łatwy dostęp do kominu bez konieczności demontażu nasady czy używania narzędzi.

Oznaczenia / kod produktu

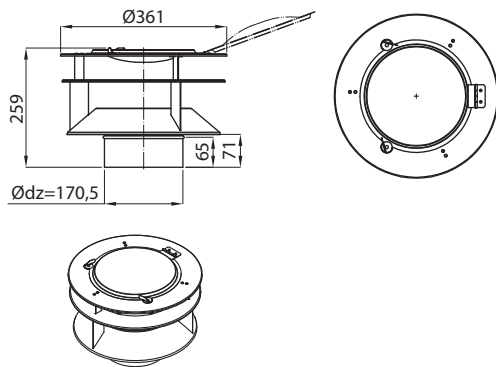
DA-GCK x-CH



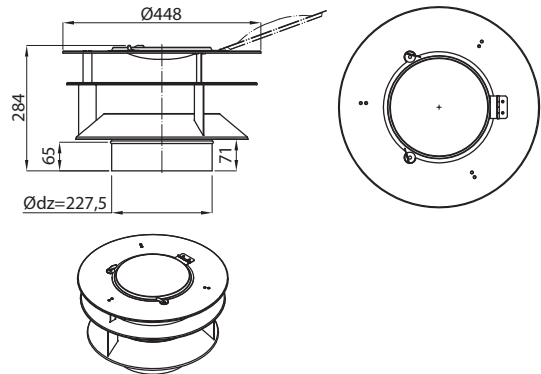
Zastosowanie	S	S - przewody spalinowe
	D	D* - przewody dymowe
Materiał	CH	CH - blacha chromoniklowa 1.4301

*1) UWAGA! - Tylko przewody dymowe urządzeń opalanych drewnem

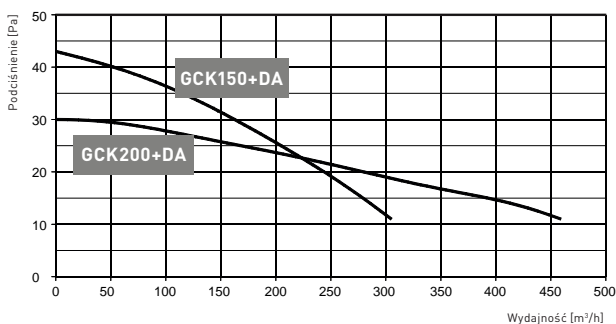
1. Daszek do generatora ciągu - Ø150



2. Daszek do generatora ciągu - Ø200



Charakterystyki przepływu



Mechaniczne nasady kominowe

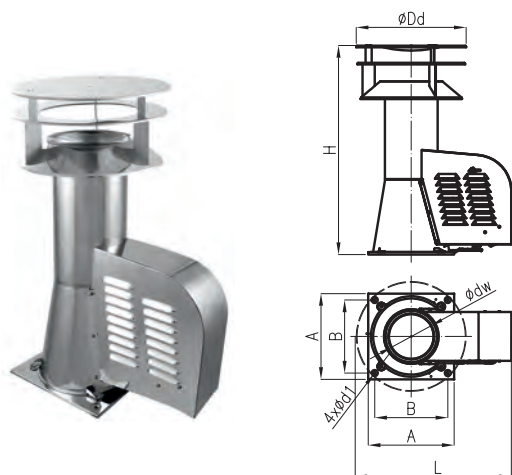
Zestawienie wymiarów dla określonych średnic dla zestawu GCK+DA

Ø 150	Wymiary [mm]										Waga [kg]
	Wersja podstawy	Dd	H	dz	dk	dw	A	B	L	d1	
STANDARD	361	686	-	-	147	282	240	510	6.2	4	10.40
-B-K	361	770	149	253.3	-	-	-	510	-	-	10.60

Ø 200	Wymiary [mm]										Waga [kg]
	Wersja podstawy	Dd	H	dz	dk	dw	A	B	L	d1	
STANDARD	448	790	-	-	197	342	290	579	6.2	4	13.00
-B-K	448	876	199	303	-	-	-	579	-	-	13.40

Generator ciągu kominowego z daszkiem - wersje podstaw

1. Podstawa kwadratowa -STANDARD



2. Podstawa rurowa z zamknięciem ocieplenia -B-K

