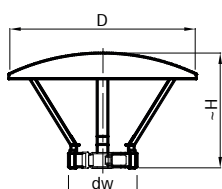
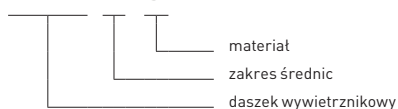


Daszek z pudełka



Oznaczenia / kod produktu

DAP x-a



| | | |
|--------------|----|----------------------------------|
| Zastosowanie | W | W - przewody wentylacyjne |
| | S | S - przewody spalinowe |
| Materiał | CH | CH - blacha chromoniklowa 1.4301 |

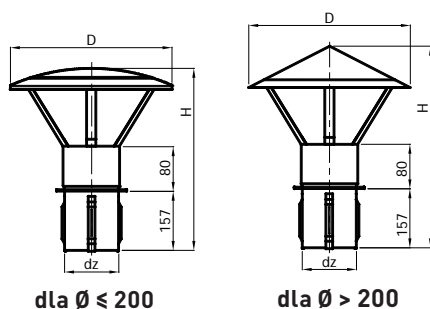
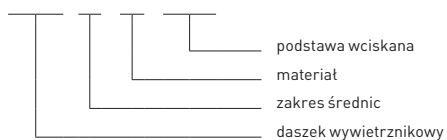
| Zakres średnic | Wymiary [mm] | | | Waga [kg] | |
|----------------|--------------|-----|---------|-----------|--|
| | D | H | dw | CH | |
| Ø60÷Ø80 | 160 | 150 | 60-80 | 0.20 | |
| Ø100÷Ø130 | 220 | 180 | 100-130 | 0.30 | |
| Ø140÷Ø180 | 290 | 210 | 140-180 | 0.45 | |
| Ø200÷Ø250 | 350 | 240 | 200-250 | 0.60 | |

Daszek z podstawą wciskaną



Oznaczenia / kod produktu

DA x-a-PT



| | | | |
|--------------|----|----|----------------------------------|
| Zastosowanie | W | W | W - przewody wentylacyjne |
| | S | - | S - przewody spalinowe |
| Materiał | CH | - | CH - blacha chromoniklowa 1.4301 |
| | - | OC | OC - blacha ocynkowana |

| Średnica | Wymiary [mm] | | | Waga [kg] | |
|----------|--------------|-----|-----|-----------|------|
| | D | H | dz | OC | CH |
| Ø100 | 220 | 335 | 94 | 0.60 | 0.60 |
| Ø110 | 220 | 345 | 104 | 0.70 | 0.70 |
| Ø120 | 250 | 360 | 114 | 0.75 | 0.75 |
| Ø130 | 250 | 370 | 124 | 0.80 | 0.80 |
| Ø140 | 290 | 375 | 134 | 0.95 | 0.95 |
| Ø150 | 290 | 385 | 144 | 1.00 | 1.00 |
| Ø160 | 290 | 385 | 154 | 1.11 | 1.11 |
| Ø200 | 350 | 420 | 194 | 1.85 | 1.85 |
| Ø250 | 400 | 500 | 244 | 3.40 | 3.40 |