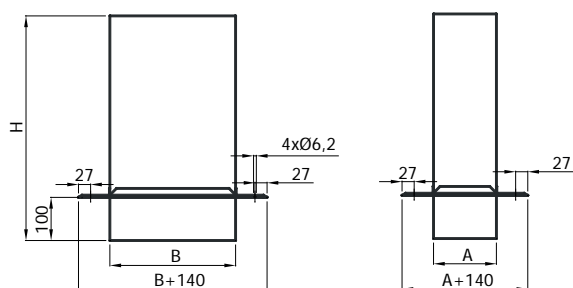
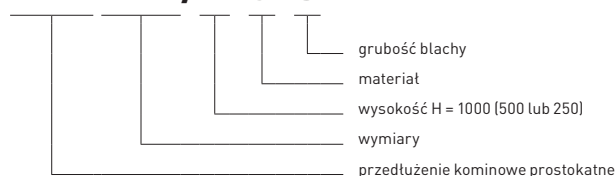


Przedłużenie kominowe prostokątne



Oznaczenia / kod produktu

PKK AxB/H-a-s



Zastosowanie	S	-	S - przewody spalinowe
	-	D	D - przewody dymowe
Materiał	CH	-	CH - blacha chromoniklowa 1.4301
	-	Ż	Ż - blacha żaroodporna 1.4828
	*)	-	*) - blacha chromoniklowa 1.4404

Przedłużenie kominowe prostokątne służy do zabudowy istniejących kominów ceramicznych o nietypowych wymiarach. Przedłużenie powinno być przymocowane do betonowej czapki kominowej zgodnie ze sztuką budowlaną poprzez elementy montażowe takie jak: kołki, wkręty.

Zastosowanie:

- zakończenie tradycyjnych przewodów kominowych ceramicznych

UWAGA!

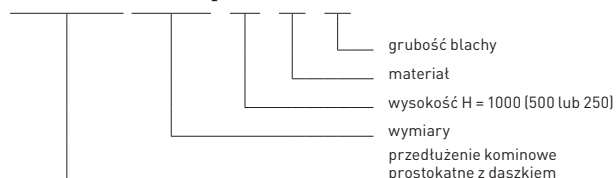
Przedłużenie wykonywane jest na indywidualne zamówienie klienta. Należy podać wymiary AxB, wysokość H = 1000 (500 lub 250mm) oraz materiał z jakiego ma być wykonane.

Przedłużenie kominowe prostokątne z daszkiem



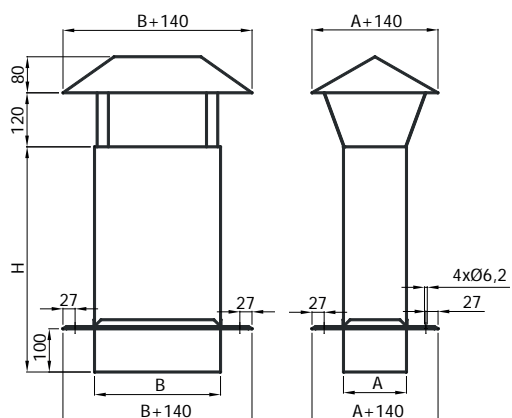
Oznaczenia / kod produktu

PKKD AxB/H-a-s



Zastosowanie	S	-	S - przewody spalinowe
	-	D	D - przewody dymowe
Materiał	CH	-	CH - blacha chromoniklowa 1.4301
	-	Ż	Ż - blacha żaroodporna 1.4828
	*)	-	*) - blacha chromoniklowa 1.4404

Stałe nasady kominowe



Przedłużenie kominowe prostokątne z daszkiem służy do zabudowy istniejących kominów ceramicznych o nietypowych wymiarach. Przedłużenie powinno być przymocowane do betonowej czapki kominowej zgodnie ze sztuką budowlaną poprzez elementy montażowe takie jak: kołki, wkręty.

Zastosowanie:

- zakończenie tradycyjnych przewodów kominowych ceramicznych

UWAGA!

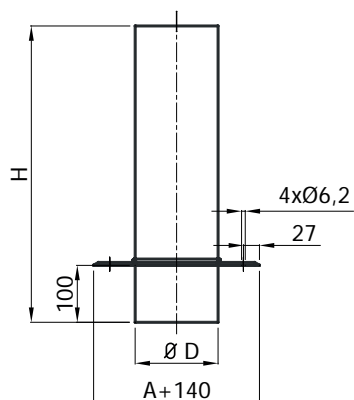
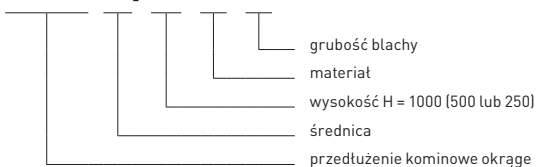
Przedłużenie wykonywane jest na indywidualne zamówienie klienta. Należy podać wymiary $A \times B$, wysokość $H = 1000$ (500 lub 250mm) oraz materiał z jakiego ma być wykonane.

Przedłużenie komina okrągłe



Oznaczenia / kod produktu

PKO D/H-a-s



Zastosowanie	S	-	S - przewody spalinowe
	-	D	D - przewody dymowe
Materiał	CH	-	CH - blacha chromoniklowa 1.4301
	-	Ż	Ż - blacha żaroodporna 1.4828
	*)	-	*) - blacha chromoniklowa 1.4404

Przedłużenie kominowe okrągłe służy do zabudowy istniejących kominów ceramicznych o nietypowych wymiarach. Przedłużenie powinno być przymocowane do betonowej czapki kominowej zgodnie ze sztuką budowlaną poprzez elementy montażowe takie jak: kołki, wkręty.

Zastosowanie:

- zakończenie tradycyjnych przewodów kominowych ceramicznych

UWAGA!

Przedłużenie wykonywane jest na indywidualne zamówienie klienta. Należy podać wymiary średnicy $\varnothing D$, wysokość $H = 1000$ (500 lub 250mm) oraz materiał z jakiego ma być wykonane.