



fasada płaska



drzwiczki
otwierane do boku



szyba płaska



model z nakładką powietrzną

Parametry techniczne

PIEC GRZEWCZY PG2 NP

| | | |
|---|------|------|
| Moc nominalna | kW | 10,1 |
| Ciśnienie | Pa | 12 |
| Średnia wydajność | % | 82,4 |
| Średnia temperatura gazu spalinowego | °C | 208 |
| Średnie zużycie paliwa | kg/h | 3 |
| Zużycie powietrza do spalania | m³/h | 30,3 |
| Średnie stężenie CO przy 13% Q | % | 0,1 |
| Przepływ gazów spalinowych | g/s | 9,6 |
| Waga | kg | 165 |
| Dystrybucja gorącego powietrza (min. przekrój poprzeczny wejścia) | cm² | 325 |
| Dystrybucja gorącego powietrza (min. przekrój poprzeczny wyjścia) | cm² | 525 |
| Średnica przewodu dymowego; minimalna wys. kominy=5m | ø cm | 160 |

Wyposażenie standardowe



szyba pojedyncza



system
zimnej rączki



system
czystej szyby



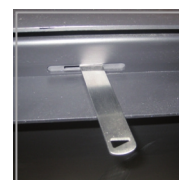
rama drzwi od
wewnątrz wykończona
stalą nierdzewną



szamot w kolorze
naturalnym



żeliwny ruszt



regulacja
dopływu powietrza



regulowane nóżki

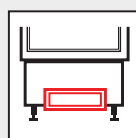
Opcje dodatkowe



szyba nowoczesna
z czarnym lub białym
nadrukiem



szyba nowoczesna
podwójna z czarnym
lub białym nadrukiem



zewnątrzny
popielnik



deflektor
z wermikulitu

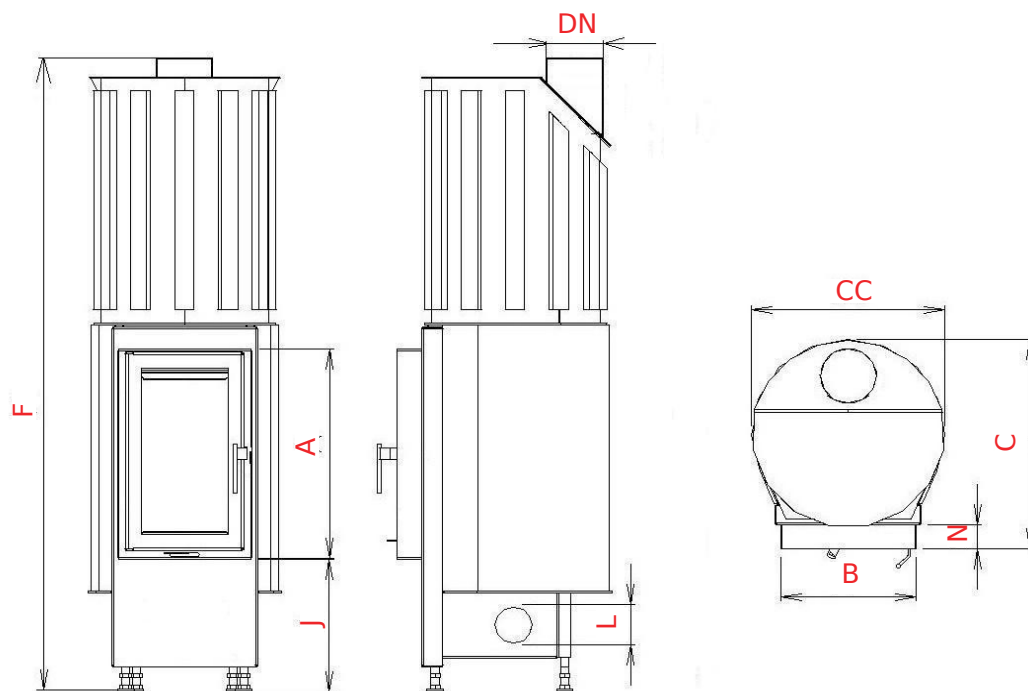


dotychczasowe
radiatory grzewcze



podłączenie
powietrza z zewnątrz
- Ø 125 mm

Wymiary techniczne



| A | B | C | DN | F | J | CC | L | N |
|------------|------------|------|--------|------|-------------|------|--------|------|
| [mm] | [mm] | [mm] | ∅ [mm] | [mm] | [mm] | [mm] | ∅ [mm] | [mm] |
| 520 | 325 | 520 | 150 | 1590 | 325 + /160/ | 465 | 100 | 60 |
| 570 | 375 | 520 | 150 | 1640 | 325 + /160/ | 465 | 100 | 60 |