

PATIO M panel biały

PATIO/M/G31/37MBAR/B

Cena:

3 300,00 zł

Opis:

PATIO to stylowy ogrzewacz gazowy, który zapewnia ciepło i światło wszędzie tam gdzie chcemy stworzyć wyjątkowy i przytulny nastrój. Jego unikalną cechą jest widoczny z czterech stron ogień.



Wysyłka paletowa

przelew - 75,00 zł

za pobraniem - 100,00 zł

Realizacja w ciągu

7 dni

Dane techniczne

PARAMETRY OGÓLNE:

Zakres mocy grzewczej (kW)	4.9 - 8.2
Rodzaj paliwa	gaz techniczny lpg
Kraj przeznaczenia	BE; CH; CY; CZ; ES; FR; GB; GR; IE; LT; HR; IT; NL; PL; PT; SI; SK; TR
Waga (kg)	74,0
Materiał wykonania	szkło, stal
Szerokość (cm)	48,20
Wysokość (cm)	155,40
Głębokość (cm)	48,20
Sterowanie	ręczne
Zużycie gazu przy mocy nominalnej (max)	0,45 kg/h (24 h ciągłego palenia)
Zużycie gazu przy mocy obniżonej (min)	0,28 kg/h (39 h ciągłego palenia)

Zalety

PATIO to stylowy ogrzewacz gazowy, który zapewnia ciepło i światło wszędzie tam gdzie chcemy stworzyć wyjątkowy i przytulny nastrój. Jego unikalną cechą jest widoczny z czterech stron ogień. Dzięki temu jest on jedyną w swoim rodzaju gazową lampą tarasową lub ogrodową.

NOWOCZESNY DESIGN

Nowoczesny wygląd PATIO pasuje niemal do każdego miejsca. Ogrzewacz może stanowić elegancką ozdobę na domowym tarasie lub w ogrodzie. Może być także wykorzystany w branży restauratorskiej i hotelarskiej jako ciekawe uzupełnienie przestrzeni jadalnej i wypoczynkowej. Atrakcyjny wygląd i przyjemne ciepło płynące z PATIO sprawiają, że ogrody i tarasy w domach i restauracjach będą zawsze pełne gości zarówno w wiosenne, letnie, jak i jesienne wieczory.

Naturalna wizja ognia zapewniona jest dzięki zastosowaniu nowoczesnego palnika ceramicznego.

Każdy ogrzewacz PATIO wyposażony jest w ozdobne kamienie typu otoczaki w kolorze białym. Aby uatrakcyjnić jego wygląd można zamówić dodatkowo małe szkiełka dekoracyjne w różnych kolorach i kształtach.

WYGODNE UŻYTKOWANIE

PATIO nie emituje żadnych dźwięków ani zapachu. Jego działanie nie wpływa także na cyrkulację powietrza, co jest szczególnie ważne w przypadku użytkowników będących alergikami.

Z łatwością można go przesunąć i umieścić w wybranym przez nas miejscu dzięki zamontowanym kółkom. W momencie ustawienia go w docelowym punkcie koła możemy zablokować, a w ich miejsce zamontować nóżki.

Urządzenie może pracować na pełnej mocy, nieustannie nawet do 30 godzin.

PATIO nie wymaga czyszczenia szyb, ponieważ ogień ich nie zadymia.

Jego uruchomienie jest bardzo łatwe i intuicyjne poprzez jeden przycisk umieszczony w dolnej komorze paleniska.

BEZPIECZEŃSTWO NA NAJWYŻSZYM POZIOMIE

PATIO zasilane jest płynnym gazem z butli, która ukryta jest w obudowie. Płomienie są zamknięte w szklanej komorze, która osłania nas przed bezpośrednim kontaktem z ogniem. Pozwala to na podziwianie gry płomieni będących pod całkowitą kontrolą.

Zastosowane w zabudowie szkło to specjalna ceramika żaroodporna stosowana również w tradycyjnych wkładach kominkowych, która wytrzymuje temperaturę do 800°C.

Dolna część obudowy urządzenia została wykonana ze stali, osłoniętej z trzech stron szklanymi panelami w kolorze białym.

Dolna komora urządzenia zabezpieczona jest przed otwarciem przez niepowołane osoby, dzięki zamontowanemu w drzwiczkach zamkowi. Same drzwi otwierane są poprzez system push-to-open.

Górna budowa ogrzewacza gwarantuje ochronę płonącego ognia przed wiatrem. Dodatkowo

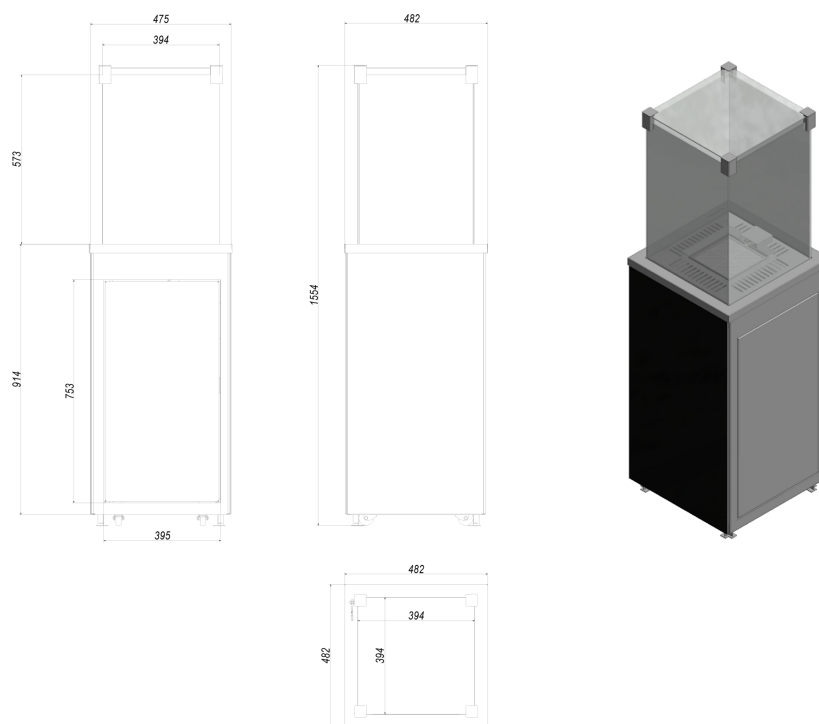
równomiernie ukierunkowuje ciepło w nim powstające na cztery strony.

PATIO został wyposażony w specjalny zawór antyprzechyłowy, który w razie przewrócenia się urządzenia, automatycznie odcina dopływ gazu do sterownika, co wygasza płomień. Urządzenie nie jest uzależnione od instalacji elektrycznej, dzięki czemu mamy pewność, że nawet w przypadku braku prądu, będzie oświetlało taras czy ogród.

Ogrzewacz wyposażony jest w całkowicie bezpieczny i zaawansowany system manualnego sterowania gazem, który zabezpiecza przed niekontrolowanym wyciekami paliwa.

Dodatkowo PATIO wyposażone jest w czujnik termopary, który w razie zdmuchnięcia płomienia palnika kontrolnego odcina dopływ gazu do palnika.

Rysunek techniczny



Kratki.pl Marek Bal
ul. W. Gombrowicza 4
26-660 Wsola/Jedlińsk

www.kratki.com
tel. 48 340 10 00

Data publikacji:
19.05.2017