

# ZIBI 12 prawy BS DECO

ZIBI/P/BS/DECO

Cena:

3 800,00 zł

Opis:

Wkład o ciekawym kształcie, z bocznym przeszkleniem, wyposażony w dekoracyjną szybę typu glass. Dzięki dwustronnej wizji ognia i delikatnej ramie frontowej doskonale wpisuje się w stylistykę nowoczesnych wnętrz.

Wysyłka paletowa

przelew - 75,00 zł

za pobraniem - 100,00 zł

Realizacja w ciągu

14 dni



## Dane techniczne

### PARAMETRY OGÓLNE:

Moc nominalna (kW)	11,0
Zakres mocy grzewczej (kW)	4.5 - 14.0
Sprawność cieplna (%)	80,0
Średnica wylotu spalin (mm)	180
Przeznaczony do rekuperacji	Tak
Rodzaj paliwa	zalecane sezonowane drewno liściaste o wilgotności $\leq 20\%$
Emisja CO (przy 13% O <sub>2</sub> ) $\leq$ podawana w %	0,10
Temperatura spalin (°C)	295,0
Max długość polan (cm)	40
Emisja pyłków (pył) (mg/Nm <sup>3</sup> )	38,0
Zgodność z normą BlmSchV 2	Tak
Minimalne wymagane pole czynne krętek wylotowych (cm <sup>2</sup> )	$\geq 900$
Minimalne wymagane pole czynne krętek wlotowych (cm <sup>2</sup> )	$\geq 700$

Rodzaj przeszklenia	boczne
Otwieranie drzwi	w prawo
Materiał wykonania	stal
Głębokość (cm)	44,00
Dolot powietrza	Tak
Wyłożenie komory spalania	Tak
Popielnik	Nie
Ozdobna szyba typu glass	Tak

## Zalety

---

Wkład o ciekawym kształcie, z bocznym przeszkleniem, wyposażony w dekoracyjną szybę typu glass. Dzięki dwustronnej wizji ognia i delikatnej ramie frontowej doskonale wpisuje się w stylistykę nowoczesnych wnętrz. Tego typu kominek jest często wybierany w przypadku otwartych pomieszczeń, w których łączone są różne przestrzenie, np. salon z jadalnią.

### **NOWOCZESNY DESIGN**

Wkład wyposażony jest w pojedynczą, dekoracyjną szybę typu glass, dzięki której wygląda elegancko i nowocześnie. Zastosowanie tego rozwiązania optycznie powiększa front wkładu i podkreśla wizję ognia.

Drzwi wkładu posiadają wygodną klamkę.

### **MAKSYMALNE WYKORZYSTANIE ENERGII**

Efektywniejsze spalanie i dłuższe utrzymywanie temperatury dzięki wyłożeniu komory spalania Acumotte, materiałem akumulującym ciepło, który podwyższa temperaturę w palenisku.

Dopalenie cząstek opału dzięki dwóm deflektorom, które wydłużają drogę spalin. Proces ten podnosi również efektywność spalania oraz gwarantuje lepsze wykorzystanie energii, a tym samym minimalizuje emisję szkodliwych substancji do atmosfery.

Dostarczanie powietrza do wkładu odbywa się wyłącznie z zewnątrz, dzięki wbudowanemu króćcowi dolotu powietrza fi 125 mm. Jego regulacja odbywa się za pomocą przepustnicy ustawianej jednym regulatorem znajdującą się poniżej drzwiczek, co wyklucza błędy w niewłaściwym użytkowaniu. Cały mechanizm działa bardzo cicho i bezawaryjnie.

We wkładzie zastosowany jest podwójny system dopowietrzenia komory spalania. Powietrze pierwotne, ułatwiające rozpalenie drewna, dostarczane jest przez system otworów umieszczonych w płotku.

Dodatkowo we wkładzie zastosowany jest system czystej szyby (kurtyna powietrza), czyli powietrze dostarczane jest bezpośrednio na szybę poprzez system kanałów umieszczonych na bokach kominka. W ten sposób dostarczany jest tlen do górnej części komory spalania, w której następuje dopalenie gazów powstałych w procesie spalania drewna, co dodatkowo ogranicza emisję

szkodliwego CO do atmosfery.

Zastosowanie takiego systemu dopowietrzenia umożliwia bardzo precyzyjne sterowanie procesem spalania.

Ponadto maksymalne wykorzystanie ciepła odbywa się dzięki gęsto rozmieszczonym radiatorom.

## **BEZPIECZEŃSTWO NA NAJWYŻSZYM POZIOMIE**

Front wkładu wyposażony w ceramikę żaroodporną wytrzymałą temperaturę do 800°C. Oferowane przez Nas szkło posiada certyfikat jakości i bezpieczeństwa.

Korpus i front wkładu odporne na działanie wysokich temperatur dzięki zastosowaniu wysokogatunkowej stali.

Doskonała szczelność, dzięki solidnym spawom wykonanym w osłonie gazu szlachetnego. Elementy stalowe wycinane laserowo przy pomocy nowoczesnych urządzeń, a następnie wyginane na giętarkach CNC.

## **WYGODNE UŻYTKOWANIE**

Wkład bezrusztowy, w którym występuje tzw. zjawisko dopalania na popiele. W praktyce oznacza to, że opał wypala się na drobny popiół, którego pozostaje minimalna ilość. Uzyskana w ten sposób energia cieplna z drewna zostaje maksymalnie wykorzystana.

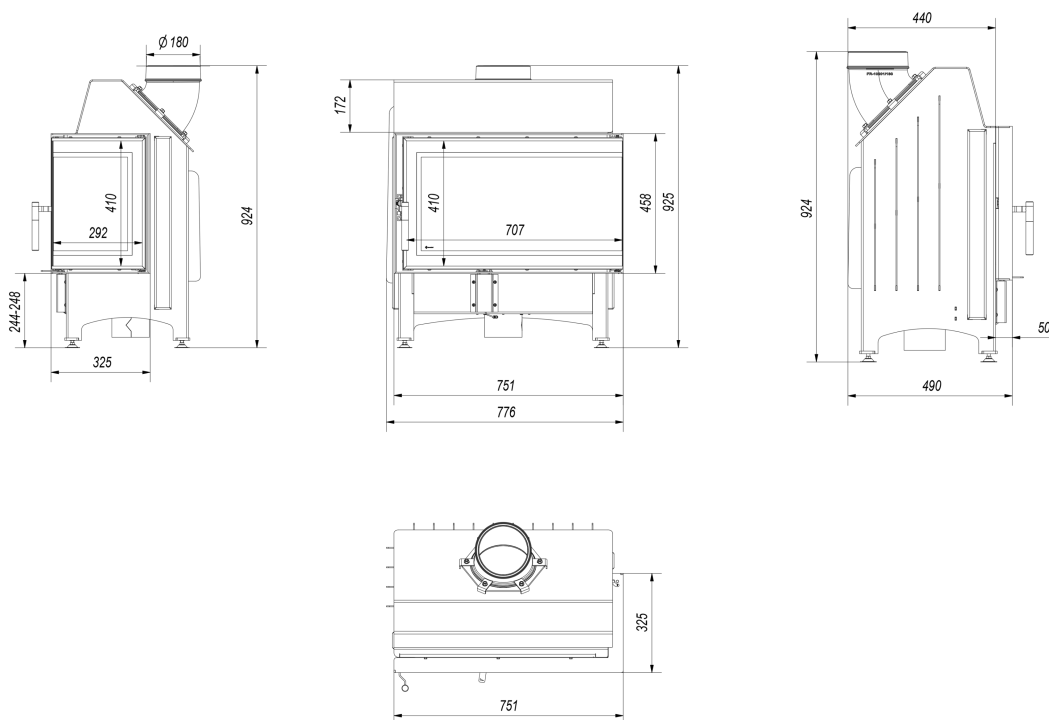
Ograniczone osadzanie sadzy następuje dzięki zastosowanemu systemowi czystej szyby. Kurtyna powietrzna odgradza szybę od paleniska. Dzięki temu nie brudzi się.

Możliwość zniwelowania nierówności podłoża i wypoziomowania wkładu dzięki regulowanym nóżkom.

Model wyposażony w ruchomy wylot spalin, dzięki czemu w przypadku montażu, nie ma konieczności zakupu dodatkowych kolan. W łatwy sposób można dostosować kąt podłączenia wkładu do instalacji kominowej.

## **Rysunek techniczny**

---



## Gwarancja

Wszystkie produkty dostępne na [www.kratki.com](http://www.kratki.com) są fabrycznie nowe, wolne od wad fizycznych i prawnych oraz zostały legalnie wprowadzone na rynek polski. Producent udziela 5 lat gwarancji od momentu zakupu wkładu na jego sprawne działanie. Wyłożenie ceramiczne objęte jest gwarancją na okres 2 lat od momentu zakupu wkładu. Uszczelnienia kominka objęte jest gwarancją na okres 1 roku od momentu zakupu wkładu. Gwarancją nie jest objęta: ceramika żaroodporna. Zastosowanie wkładu kominkowego, sposób podłączenia do komina oraz warunki eksploatacji muszą być zgodne z instrukcją obsługi.

## Zwrot

Klient będący Konsumentem, który zawarł Umowę sprzedaży, może w terminie 14 dni odstąpić od niej bez podawania przyczyny. Bieg terminu na odstąpienie od Umowy sprzedaży rozpoczyna się od chwili objęcia Towaru w posiadanie przez Klienta lub wskazaną przez niego osobę trzecią inną niż przewoźnik. Oświadczenie można złożyć na formularzu, którego wzór został zamieszczony przez Sprzedawcę na Stronie Internetowej Sklepu pod adresem: **formularz odstąpienia**.



Kratki.pl Marek Bal  
ul. W. Gombrowicza 4  
26-660 Wsola/Jedlińsk

[www.kratki.com](http://www.kratki.com)  
tel. 48 340 10 00

Data publikacji:  
17.09.2017