

# Ramka stalowa do LUCY/16, LUCY/PW/20/W

BLENDA/LUCY/16  
V2

Cena:

240,00 zł

Opis:

Nowoczesna stalowa ramka ozdobna do wkładów: LUCY/16 i LUCY/PW/20/W



Wysyłka paczką

przelew - od 11,87 zł

za pobraniem - od 11,87 zł

Realizacja w ciągu

14 dni

## Dane techniczne

### PARAMETRY OGÓLNE:

Waga (kg)	5,6
Materiał wykonania	stal
Typ obudowy	ramka
Model wkładu	lucy

## Zalety

Nowoczesna stalowa ramka ozdobna do wkładów kominkowego powietrznych LUCY 16 z prostym frontem oraz wkładu z płaszczem LUCY/PW/20/W

Jej główną zaletą jest **łatwy i szybki montaż**. Instalację ramki można wykonać samemu, bez użycia dodatkowych narzędzi.

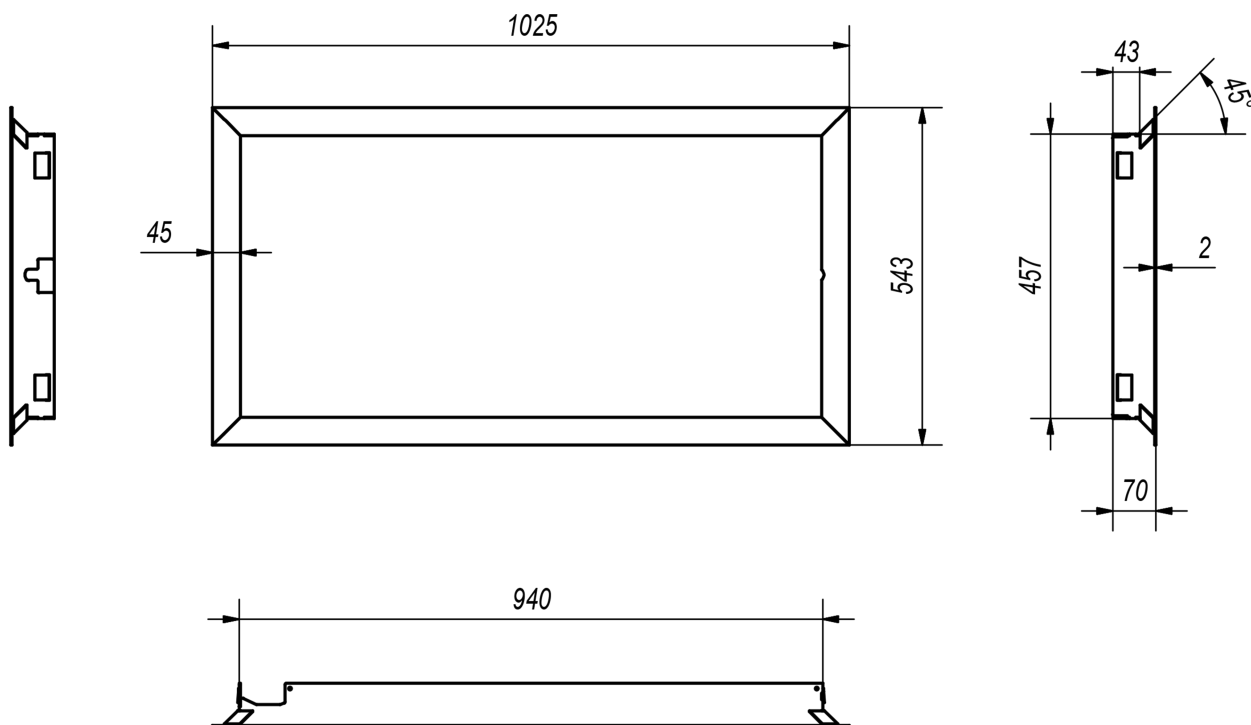
### Charakterystyka:

materiał: stal czarna malowana proszkowo

grubość: 2 mm.

Blenda przeznaczona do wkładów wyprodukowanych po 1 maja 2017 (z pogłębionym paleniskiem). Blendy do modeli wyprodukowanych przed tym terminem dostępne są poprzez bezpośredni kontakt z naszym działem sprzedaży/konsultantem.

## Rysunek techniczny



## Zwrot

Klient będący Konsumentem, który zawarł Umowę sprzedaży, może w terminie 14 dni odstąpić od niej bez podawania przyczyny. Bieg terminu na odstąpienie od Umowy sprzedaży rozpoczyna się od chwili objęcia Towaru w posiadanie przez Klienta lub wskazaną przez niego osobę trzecią inną niż przewoźnik. Oświadczenie można złożyć na formularzu, którego wzór został zamieszczony przez Sprzedawcę na Stronie Internetowej Sklepu pod adresem: **formularz odstąpienia**.



Kratki.pl Marek Bal  
ul. W. Gombrowicza 4  
26-660 Wsola/Jedlińsk

www.kratki.com  
tel. 48 340 10 00

Data publikacji:  
23.09.2017