

# Kratka FRESH czarno-srebrna 17x17

17CS/FRESH

Cena:

42,00 zł

Opis:

Klasyczny, prosty styl kratki sprawia, że można ją z łatwością dopasować do każdego rodzaju wnętrza.

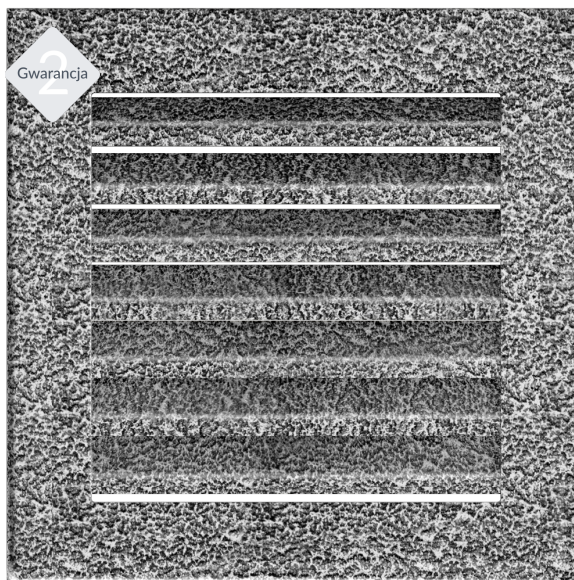
Wysyłka paczką

przelew - od 11,87 zł

za pobraniem - od 11,87 zł

Realizacja w ciągu

1 dni



## Dane techniczne

### PARAMETRY OGÓLNE:

Waga (kg)	0,7
Szerokość (cm)	17,00
Wysokość (cm)	17,00
Głębokość (cm)	4,50
Kolor	czarno-srebrny
Typ	prostokątna
Cechy kratki	żaluzja
Pole czynne kratki (cm <sup>2</sup> )	103
Szerokość kieszeni (cm)	15,20
Wysokość kieszeni (cm)	15,20
Głębokość kieszeni (cm)	4,50

## Zalety

Kratka kominkowa stanowi eleganckie zakończenie kanałów rozprowadzających ciepłe powietrze z

kominka.

Jest ona instalowana w ścianie lub w czopuchu obudowy kominkowej za pomocą kieszeni oraz giętkich zapinek.

Takie rozwiązanie umożliwia jej **szybki montaż i demontaż**, np. na potrzeby jej oczyszczenia.

Klasyczny, prosty styl kratki sprawia, że można ją z łatwością dopasować do każdego rodzaju wnętrza.

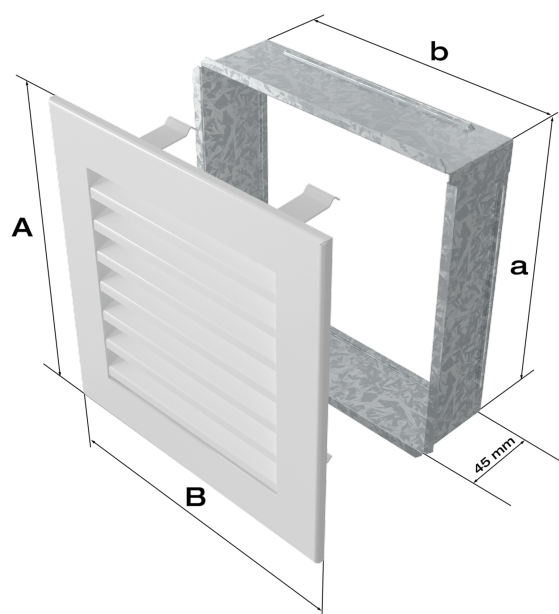
Nieprzerwany przepływ powietrza możliwy jest poprzez układ nieruchomych żaluzji.

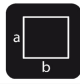


Dzięki malowaniu kratki **metodą proszkową**, jej kolor pozostaje trwały i odporny na działanie podwyższonej temperatury, a sama kratka jest bardziej odporna na uszkodzenia mechaniczne.

Gwarancja 24 miesiące.

## Rysunek techniczny

---



Model:			
17x17	152x152	170x170	103
17x30	152x275	170x300	215
17x37	141x351	170x370	275
17x49	141x456	170x480	369
17x70	141x676	170x700	558

## Gwarancja

---

Wszystkie produkty dostępne na [www.kratki.com](http://www.kratki.com) są fabrycznie nowe, wolne od wad fizycznych i prawnych oraz zostały legalnie wprowadzone na rynek polski. Producent udziela 2 lat gwarancji na kratki kominkowe.

## Zwrot

---

Klient będący Konsumentem, który zawarł Umowę sprzedaży, może w terminie 14 dni odstąpić od niej bez podawania przyczyny. Bieg terminu na odstąpienie od Umowy sprzedaży rozpoczyna się od chwili objęcia Towaru w posiadanie przez Klienta lub wskazaną przez niego osobę trzecią inną niż przewoźnik. Oświadczenie można złożyć na formularzu, którego wzór został zamieszczony przez Sprzedawcę na Stronie Internetowej Sklepu pod adresem: **formularz odstąpienia**.



**Kratki.pl Marek Bal**  
ul. W. Gombrowicza 4  
26-660 Wsola/Jedlińsk

**www.kratki.com**  
tel. 48 340 10 00

Data publikacji:  
20.12.2017