

Kratka okrągła grafitowa fi 100

FI/100G

Cena:

14,85 zł

Opis:

Klasyczny, prosty front kratki o okrągłym kształcie sprawia, że można ją z łatwością dopasować od każdego wnętrza.

Wysyłka paczką

przelew - od 11,87 zł

za pobraniem - od 11,87 zł

Realizacja w ciągu

1 dni



Dane techniczne

PARAMETRY OGÓLNE:

Waga (kg)	0,2
Średnica (cm)	14,20
Kolor	grafitowy
Typ	okrągła
Cechy kratki	siatka
Pole czynne kratki (cm ²)	60
Średnica kieszeni (cm)	10,00

Zalety

Kratka kominkowa stanowi eleganckie zakończenie kanałów rozprowadzających ciepłe powietrze z kominka.

Jest ona instalowana w ścianie lub w czopuchu obudowy kominkowej za pomocą kieszeni oraz giętkich zapinek.

Takie rozwiązanie umożliwia jej **szybki montaż i demontaż**, np. na potrzeby jej oczyszczenia.

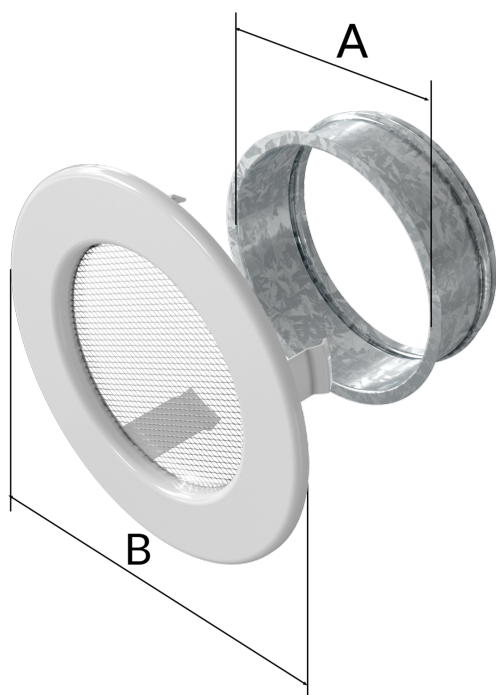
Klasyczny, prosty front kratki o okrągłym kształcie sprawia, że można ją z łatwością dopasować od

każdego wnętrza.

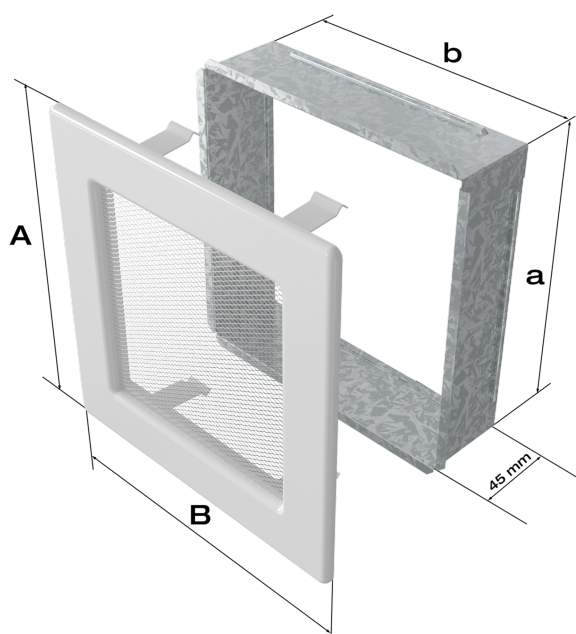
Dzięki malowaniu kratki **metodą proszkową**, jej kolor pozostaje trwały i odporny na działanie podwyższonej temperatury, a sama kratka jest bardziej odporna na uszkodzenia mechaniczne.

Gwarancja 24 miesiące.

Rysunek techniczny



Model:			
100	100	142	60
125	125	173	70
150	150	198	80



Model:				
11x11	86x86	106x106	-	36
11x17	86x152	106x170	-	75
11x24	86x217	107x236	-	117
11x32	86x287	106x307	-	156
11x42	86x397	107x417	-	222
17x17	152x152	170x170	170x170	144
17x30	152x275	170x301	170x301	300
17x37	141x351	170x370	170x370	384
17x49	141x456	170x481	170x481	516
22x22	200x200	220x220	220x220	289
22x30	200x275	220x300	220x300	425
22x37	200x351	220x370	220x370	544
22x45	200x426	220x450	220x450	680

Gwarancja

Wszystkie produkty dostępne na www.kratki.com są fabrycznie nowe, wolne od wad fizycznych i prawnych oraz zostały legalnie wprowadzone na rynek polski. Producent udziela 2 lat gwarancji na kratki kominkowe.

Zwrot

Klient będący Konsumentem, który zawarł Umowę sprzedaży, może w terminie 14 dni odstąpić od niej bez podawania przyczyny. Bieg terminu na odstąpienie od Umowy sprzedaży rozpoczyna się od chwili objęcia Towaru w posiadanie przez Klienta lub wskazaną przez niego osobę trzecią inną niż przewoźnik. Oświadczenie można złożyć na formularzu, którego wzór został zamieszczony przez Sprzedawcę na Stronie Internetowej Sklepu pod adresem: **formularz odstąpienia**.



Kratki.pl Marek Bal
ul. W. Gombrowicza 4
26-660 Wsola/Jedlińsk

www.kratki.com
tel. 48 340 10 00

Data publikacji:
02.01.2018