

# Trójnik T fi 150

TT150

Cena:

20,00 zł

Opis:

Trójnik typu T fi 150 to element rozdzielający strumień ciepłego powietrza w systemach DGP.

Wysyłka paczką

przelew - od 11,87 zł

za pobraniem - od 11,87 zł

Realizacja w ciągu

1 dni



## Dane techniczne

### PARAMETRY OGÓLNE:

|   |         |
|---|---------|
| Waga (kg)                               | 0,3     |
| Elementy dystrybucji gorącego powietrza | trójnik |

## Zalety

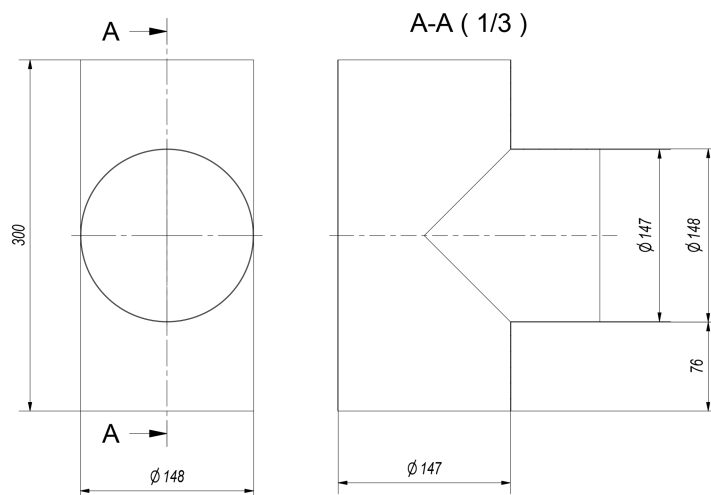
Trójnik typu T fi 150 to element rozdzielający strumień ciepłego powietrza w systemach DGP. Można go również stosować w systemach wentylacyjnych.

### Charakterystyka:

- materiał: blacha ocynkowana
- element zgrzewany punktowo
- grubość blachy: 0,5 mm
- wymiar króćców: fi 150

# Rysunek techniczny

---



## Zwrot

---

Klient będący Konsumentem, który zawarł Umowę sprzedaży, może w terminie 14 dni odstąpić od niej bez podawania przyczyny. Bieg terminu na odstąpienie od Umowy sprzedaży rozpoczyna się od chwili objęcia Towaru w posiadanie przez Klienta lub wskazaną przez niego osobę trzecią inną niż przewoźnik. Oświadczenie można złożyć na formularzu, którego wzór został zamieszczony przez Sprzedawcę na Stronie Internetowej Sklepu pod adresem: **formularz odstąpienia**.



Kratki.pl Marek Bal  
ul. W. Gombrowicza 4  
26-660 Wsola/Jedlińsk

www.kratki.com  
tel. 48 340 10 00

Data publikacji:  
11.01.2018