

Czwórnik fi 100

CZ100

Cena:

25,00 zł

Opis:

Czwórnik o kształtkach okrągłych fi 100 to element rozdzielający strumień ciepłego powietrza w systemach DGP.

Wysyłka paczką

przelew - od 11,87 zł

za pobraniem - od 11,87 zł

Realizacja w ciągu

1 dni



Dane techniczne

PARAMETRY OGÓLNE:

Waga (kg)

0,3

Elementy dystrybucji gorącego powietrza

czwórnik

Zalety

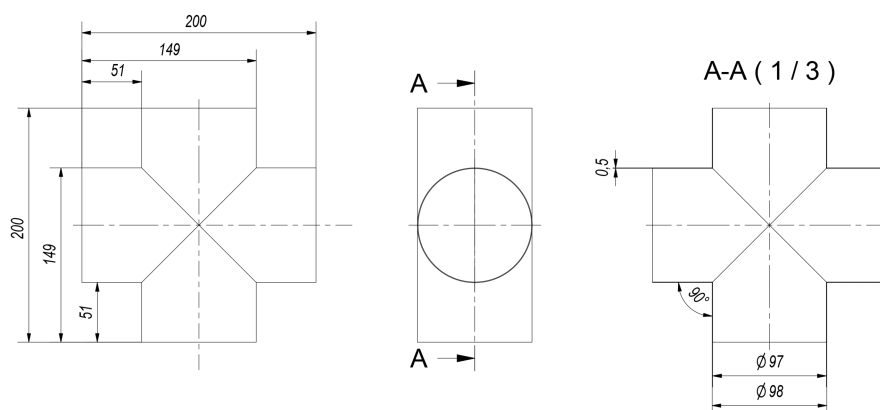
Czwórnik o kształtkach okrągłych fi 100 to element rozdzielający strumień ciepłego powietrza w systemach DGP.

Można go również stosować w systemach wentylacyjnych.

Charakterystyka:

- materiał: blacha ocynkowana
- element zgrzewany punktowo
- grubość: 0,5 mm wymiar króćców: fi 100

Rysunek techniczny



Zwrot

Klient będący Konsumentem, który zawarł Umowę sprzedaży, może w terminie 14 dni odstąpić od niej bez podawania przyczyny. Bieg terminu na odstąpienie od Umowy sprzedaży rozpoczyna się od chwili objęcia Towaru w posiadanie przez Klienta lub wskazaną przez niego osobę trzecią inną niż przewoźnik. Oświadczenie można złożyć na formularzu, którego wzór został zamieszczony przez Sprzedawcę na Stronie Internetowej Sklepu pod adresem: **formularz odstąpienia**.



Kratki.pl Marek Bal
ul. W. Gombrowicza 4
26-660 Wsola/Jedlińsk

www.kratki.com
tel. 48 340 10 00

Data publikacji:
11.01.2018