

# Dystrybutor 4x100 OLIWIA do samodzielnego montażu

DYSTRYBUTOR/OLIWIA/4X100

Cena:

164,99 zł

Opis:

Dystrybutor wykorzystywany jest do grawitacyjnego systemu rozprowadzenia gorącego powietrza. Przystosowany do wkładu Oliwia.

Wysyłka paczką

przelew - od 11,87 zł

za pobraniem - od 11,87 zł

Realizacja w ciągu

7 dni



## Dane techniczne

### PARAMETRY OGÓLNE:

Waga (kg)	16,9
Elementy dystrybucji gorącego powietrza	dystrybutor

## Zalety

Dystrybutor kominkowy wykorzystywany jest do grawitacyjnego systemu rozprowadzenia gorącego powietrza. Jest on wykonany z blachy ocynkowanej o grubości 0,5 mm i wyposażony w 4 króćce wyjściowe.

**SAMODZIELNY MONTAŻ**

Dystrybutor do samodzielnego montażu przystosowany jest do wkładu Oliwia.

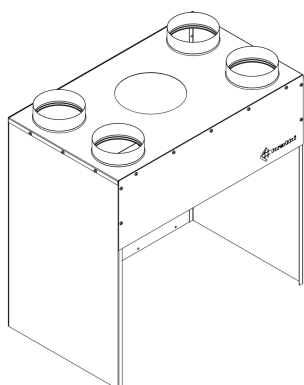
W skład zestawu wchodzi:

- elementy z blachy ocynkowanej
- 42-50 śrubek (w zależności od modelu kominka).

Montaż: Elementy stalowe należy ze sobą skrócić za pomocą śrubek dołączonych do zestawu, według zamieszczonego poniżej schematu montażu.

UWAGA! Wykonujemy również dystrybutory i inne elementy z blachy ocynkowanej na zamówienie według rysunków dostarczonych przez klienta.

## Rysunek techniczny



Nazwa wkładu	Oznaczenie	φ	Wysokość	Szerokość	Głębokość
Amelia	DYSTRYBUTOR/AMELIA/4X100	100	830	740	440
	DYSTRYBUTOR/AMELIA/4X125	125			
	DYSTRYBUTOR/AMELIA/4X150	150			
Maja	DYSTRYBUTOR/MAJA/4X100	100	630	690	380
	DYSTRYBUTOR/MAJA/4X125	125			
	DYSTRYBUTOR/MAJA/4X150	150			
Oliwia	DYSTRYBUTOR/OLIWIA/4X100	100	720	740	440
	DYSTRYBUTOR/OLIWIA/4X125	125			
	DYSTRYBUTOR/OLIWIA/4X150	150			
Zuzia	DYSTRYBUTOR/ZUZIA/4X100	100	700	687	420
	DYSTRYBUTOR/ZUZIA/4X125	125			
	DYSTRYBUTOR/ZUZIA/4X150	150			

## Zwrot

Klient będący Konsumentem, który zawarł Umowę sprzedaży, może w terminie 14 dni odstąpić od niej bez podawania przyczyny. Bieg terminu na odstąpienie od Umowy sprzedaży rozpoczyna się od chwili objęcia Towaru w posiadanie przez Klienta lub wskazaną przez niego osobę trzecią inną niż przewoźnik. Oświadczenie można złożyć na formularzu, którego wzór został zamieszczony przez Sprzedawcę na Stronie Internetowej Sklepu pod adresem: **formularz odstąpienia**.



ul. W. Gombrowicza 4  
26-660 Wsola/Jedlińsk

tel. 48 340 10 00

Data publikacji:  
15.01.2018