

# Biopojemnik średni

AF/P

Cena:

120,00 zł

Opis:

Pojemnik biokominka średni 1,2 l

Wysyłka paczką

przelew - od 11,87 zł

za pobraniem - od 11,87 zł

Realizacja w ciągu

2 dni



## Dane techniczne

### PARAMETRY OGÓLNE:

Waga (kg)	2,0
Pojemność biowkładki (l)	1,20
Akcesoria do biokominków	pojemnik na biopaliwo

## Zalety

Bezpieczny pojemnik biokominka z wkładem absorbującym / chłonnym to nowe rozwiązanie zastosowane w pojemnikach do biokominków. Pozwala on na znaczne **zmniejszenie zużycia paliwa**, a przede wszystkim **wyklucza ryzyko wylania / rozlania się paliwa** nawet w razie przypadkowego przewrócenia się biokominka z palącym się paliwem w pojemniku.

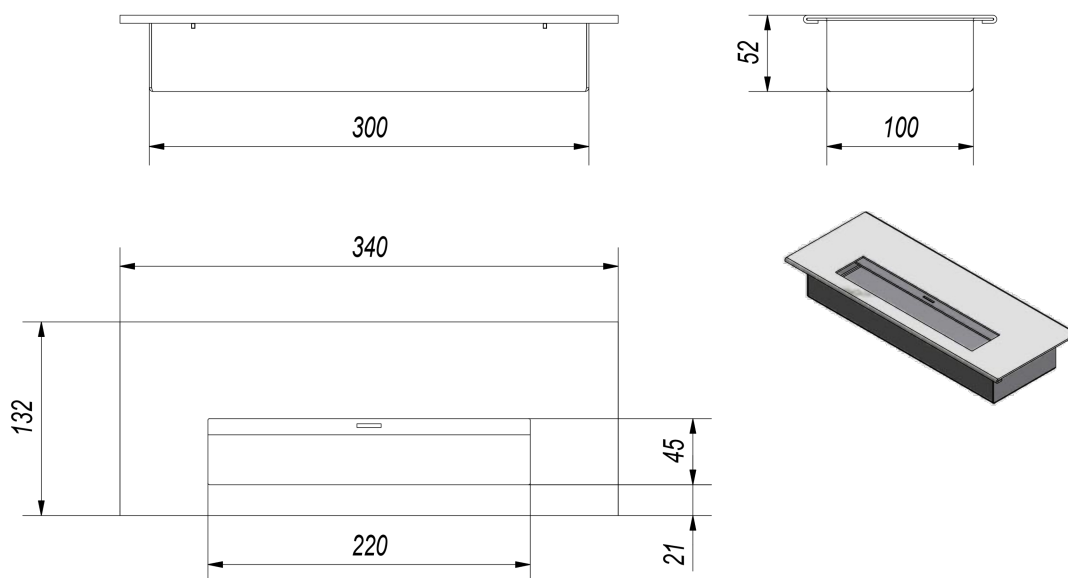
Jedynym dozwolonym paliwem możliwym do stosowania w biokominku jest paliwo kominkowe na bazie bioalkoholu (zalecamy płyn do biokominków BIO-DECO).

Element wykonany jest z blachy kwasoodpornej. Dodatkowo wyposażony jest w rączkę do zamykania.

UWAGA!! Jednorazowo do pojemnika można wlać 50% pojemności biowłładki. Większa ilość płynu spowoduje, że płyn wyleje się po ewentualnym przechyleniu biopojemnika. **Nie wolno dolewać biopaliwa do palącego się biokominka.**

## Rysunek techniczny

---



## Zwrot

---

Klient będący Konsumentem, który zawarł Umowę sprzedaży, może w terminie 14 dni odstąpić od niej bez podawania przyczyny. Bieg terminu na odstąpienie od Umowy sprzedaży rozpoczyna się od chwili objęcia Towaru w posiadanie przez Klienta lub wskazaną przez niego osobę trzecią inną niż przewoźnik. Oświadczenie można złożyć na formularzu, którego wzór został zamieszczony przez Sprzedawcę na Stronie Internetowej Sklepu pod adresem: **formularz odstąpienia**.



Kratki.pl Marek Bal  
ul. W. Gombrowicza 4  
26-660 Wsola/Jedlińsk

www.kratki.com  
tel. 48 340 10 00

Data publikacji:  
24.01.2018