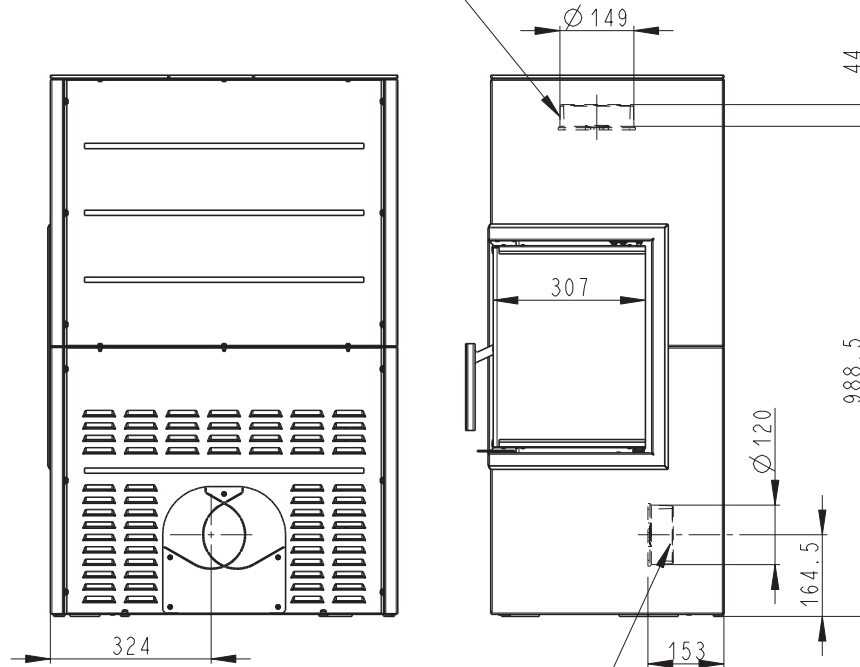


Rozměry v mm; Maße in mm

VARIANT R 03

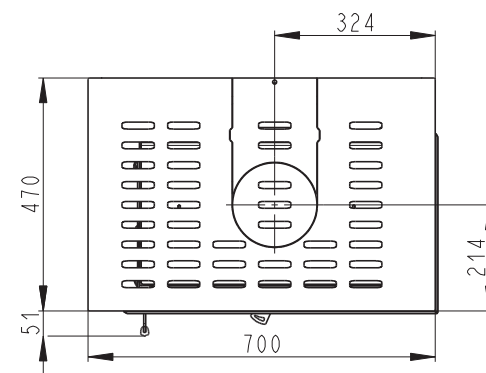
170kg

Litínový odvod kouře - Cast iron spigot - Der gusseiserne Rauchabgang



Centralni privod vzduchu
Central air inlet
Zentralluftzufuhr

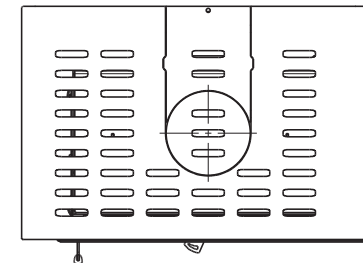
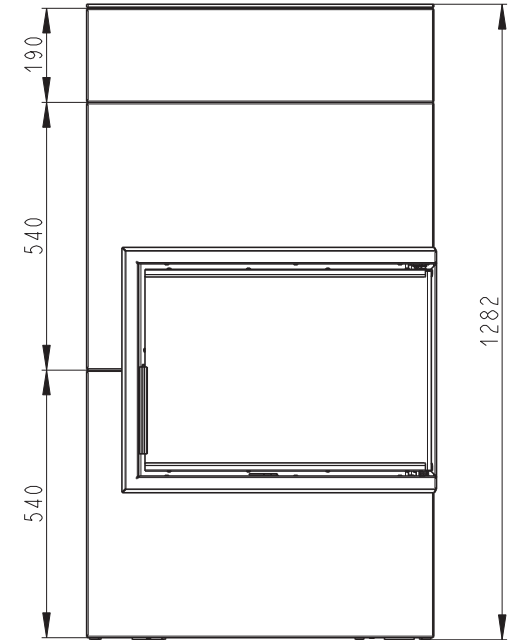
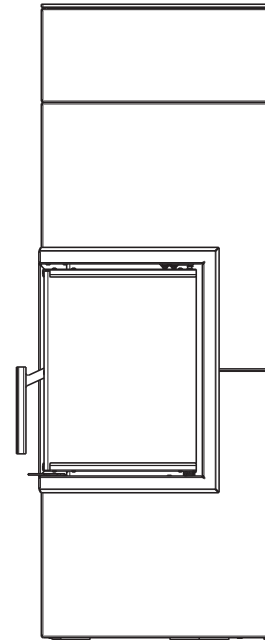
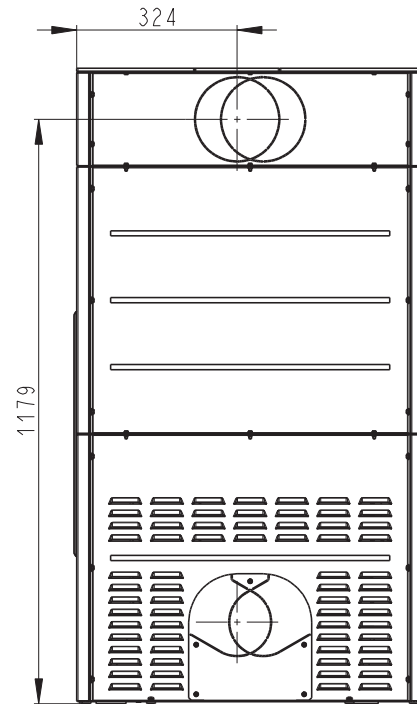
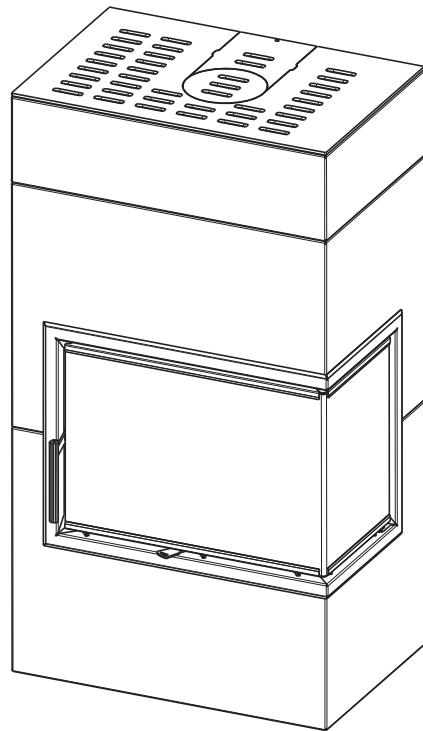
Primarni a sekundarni vzduch
Primärluft und Sekundärluft
Primary and secondary air



Rozmery v mm; Maße in mm

VARIANT R 03 + VARI R 03 S1

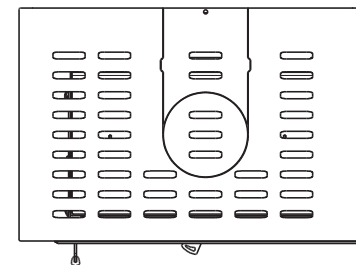
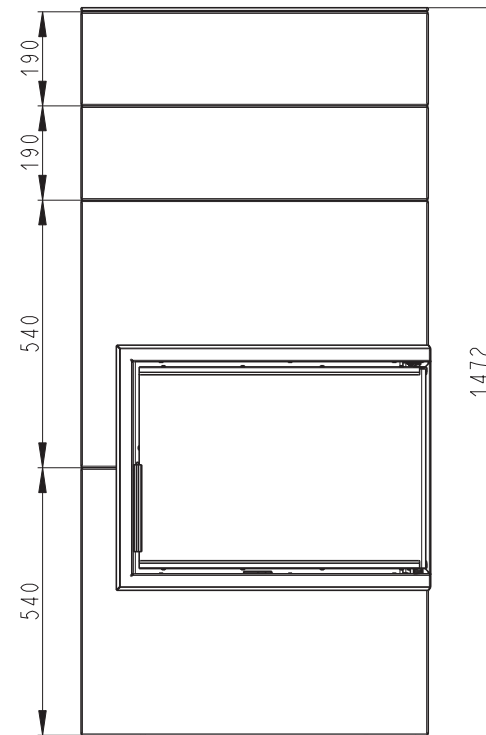
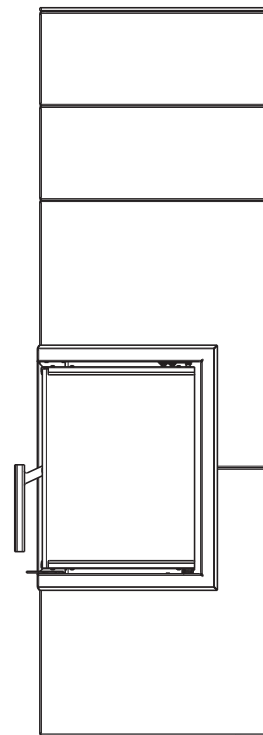
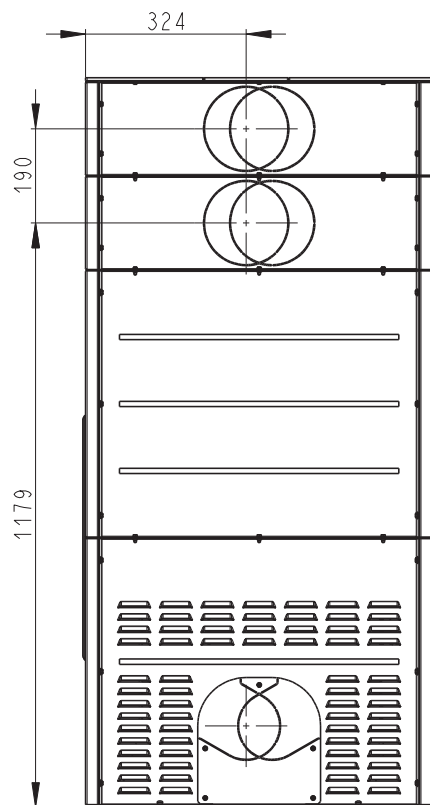
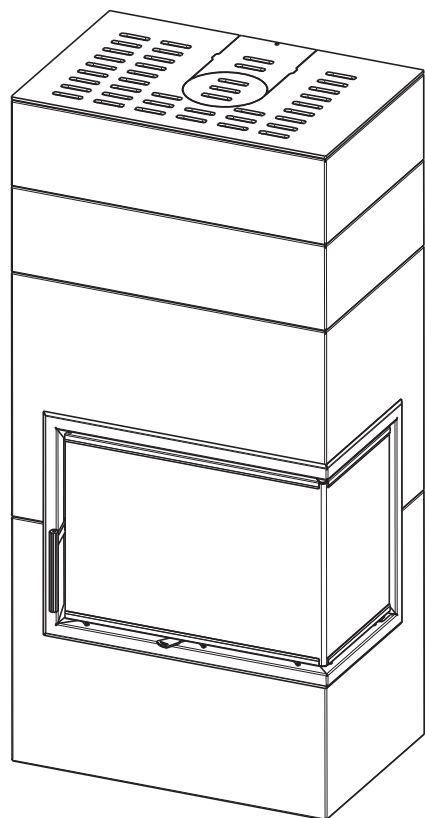
179kg



Rozměry v mm; Maße in mm

VARIANT R 03 + 2xVARI R 03 S1

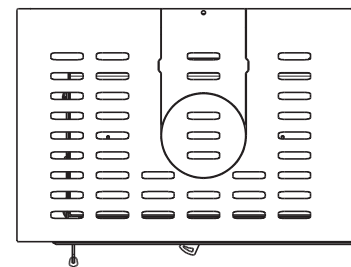
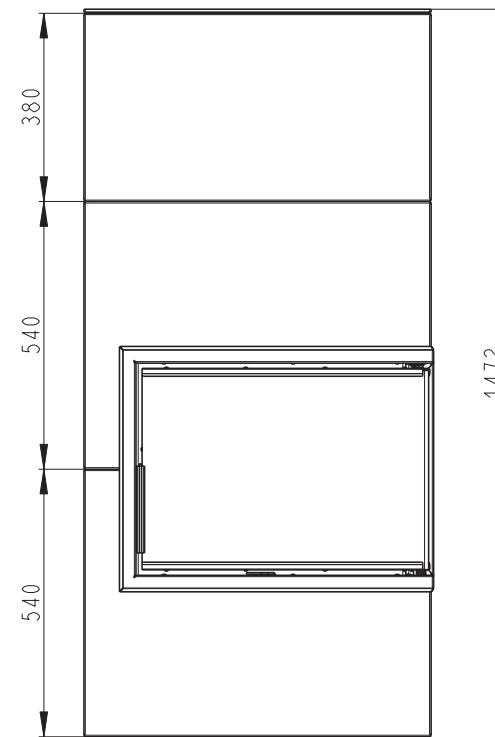
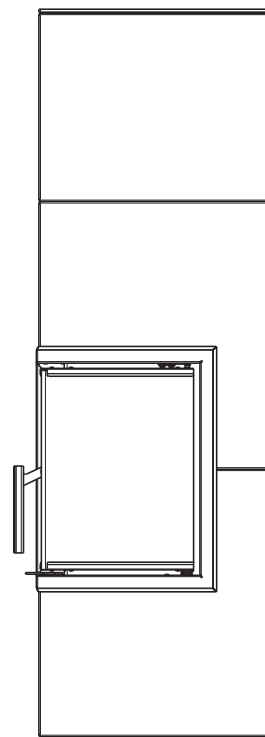
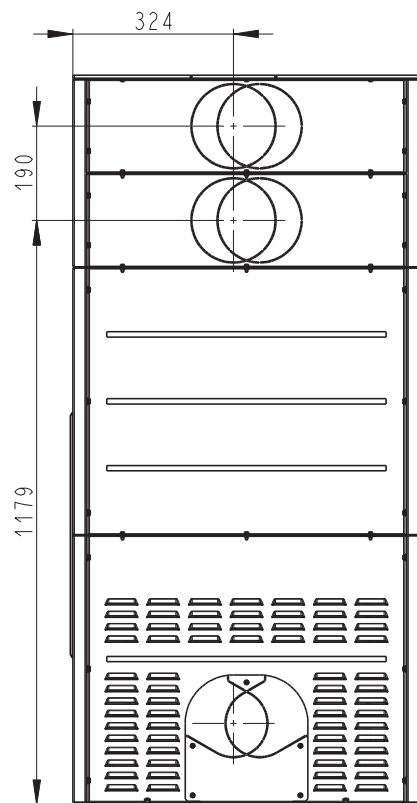
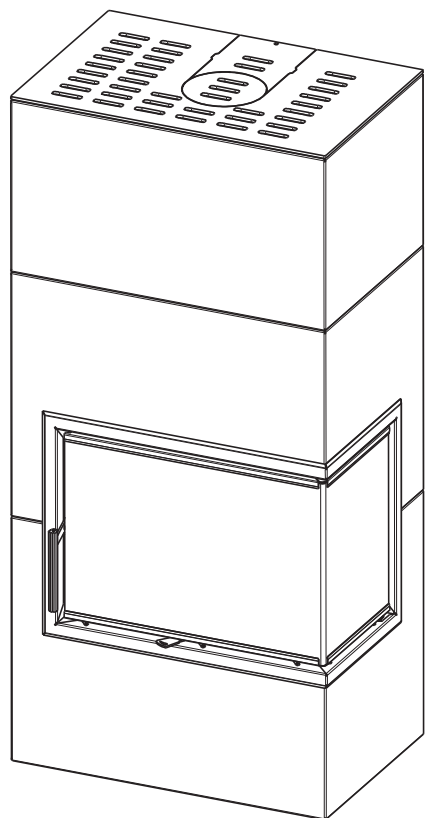
188kg



Rozmery v mm; Maße in mm

VARIANT R 03 + VARI R 03 S2

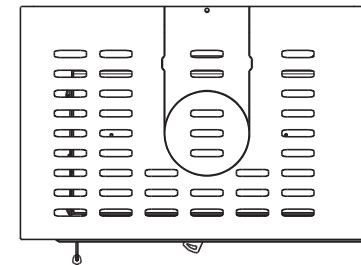
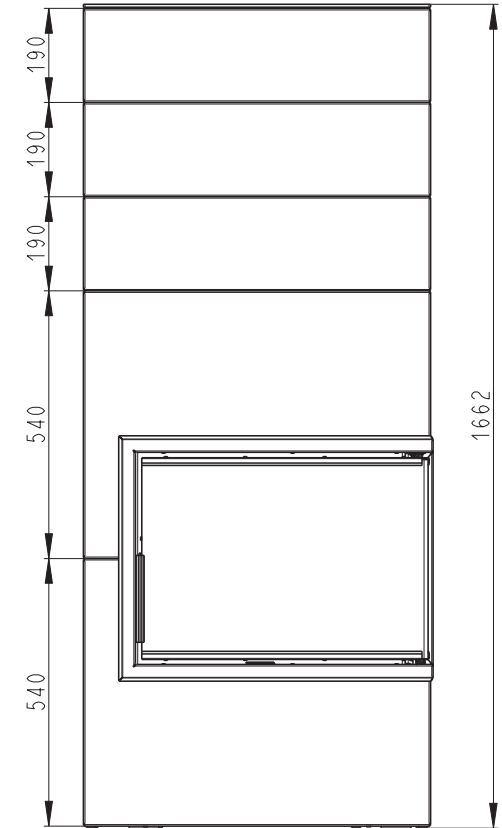
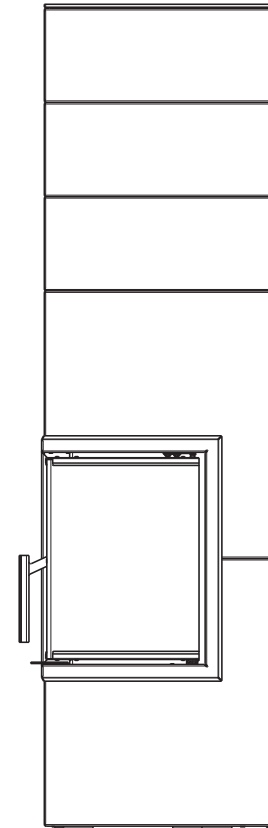
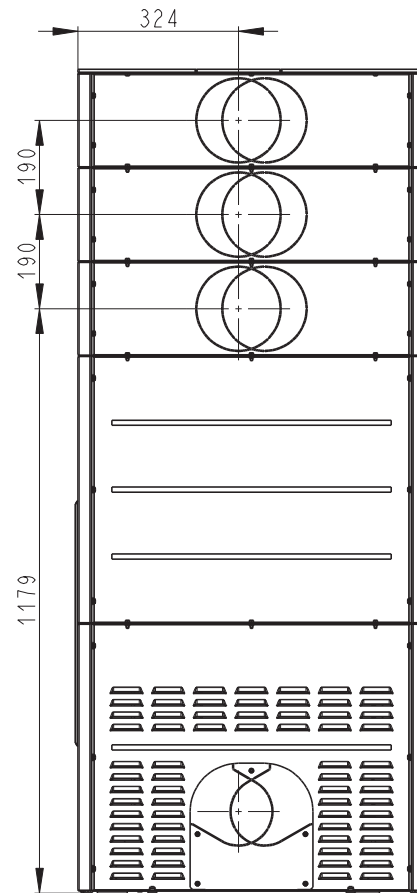
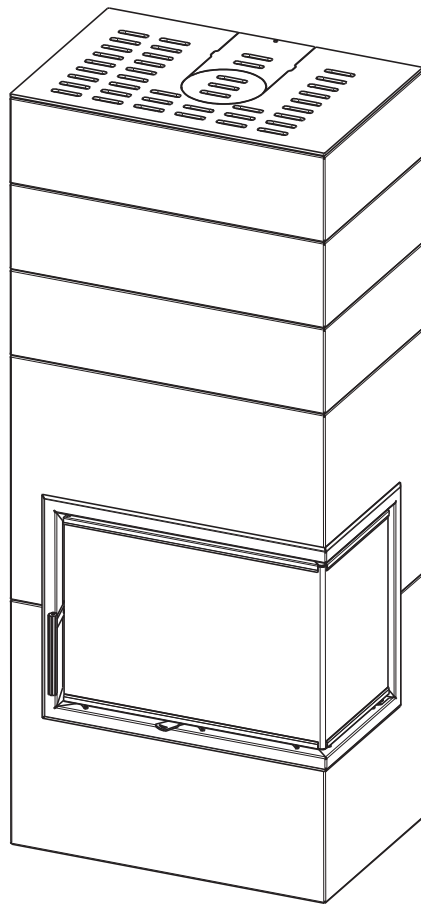
187kg



Rozměry v mm; Maße in mm

VARIANT R 03 + 3xVARI R 03 S1

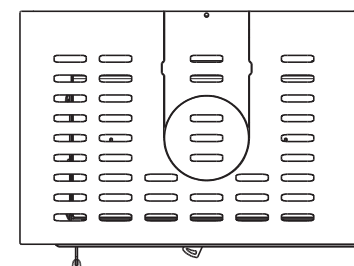
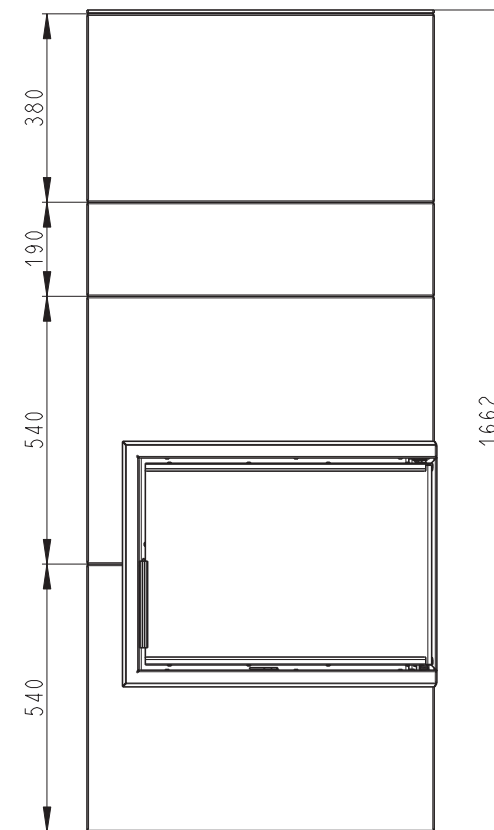
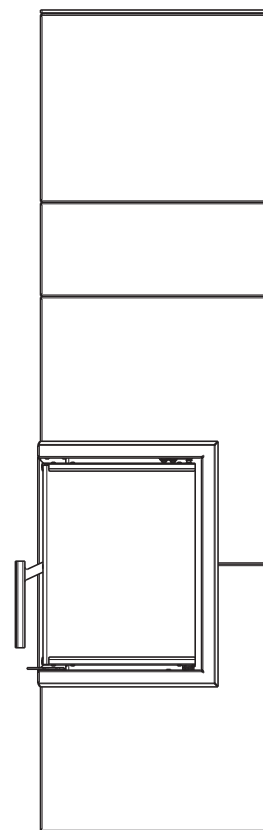
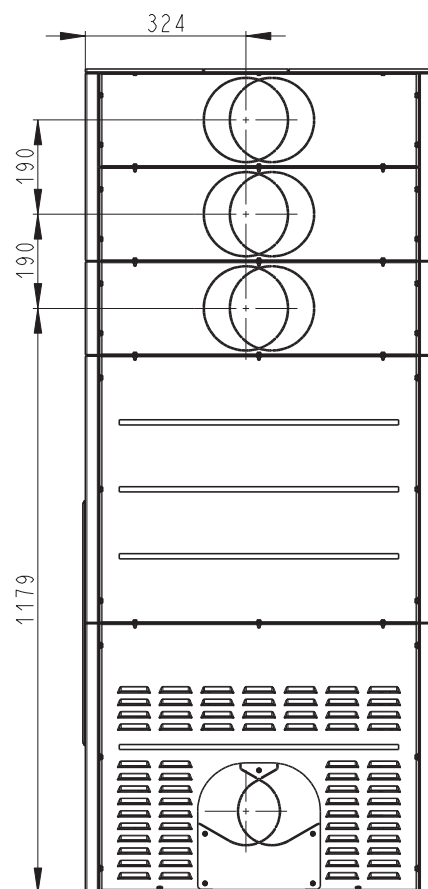
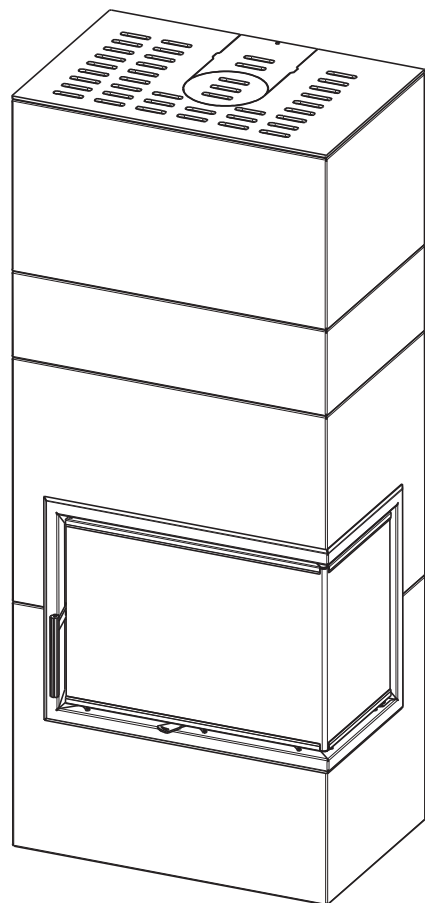
198kg



Rozmery v mm; Maße in mm

VARIANT R 03 + VARI R 03 S1 + VARI R 03 S2

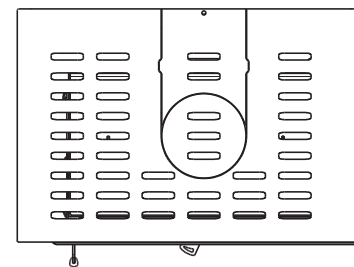
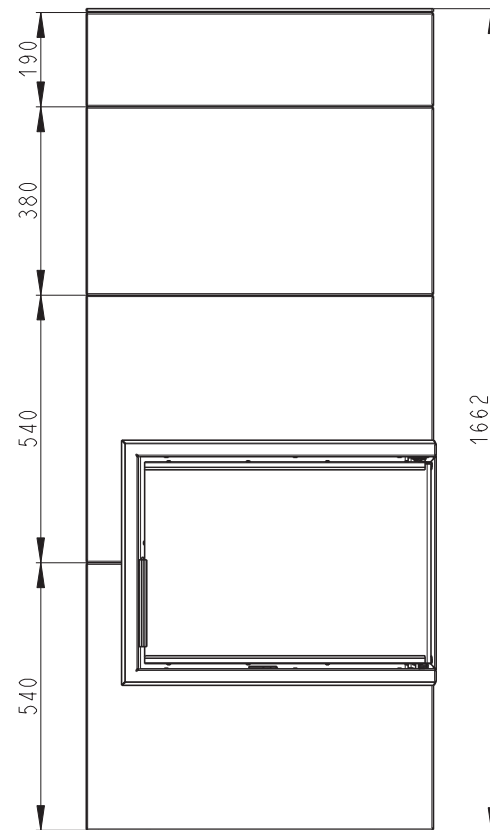
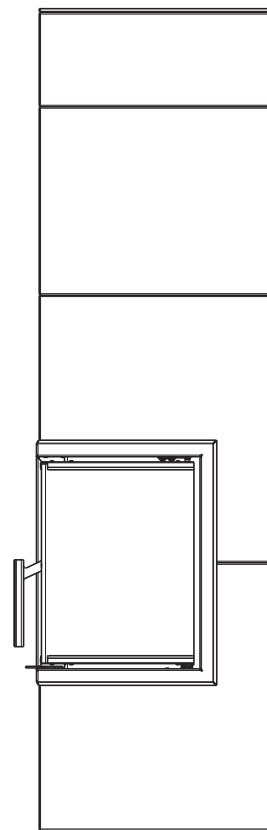
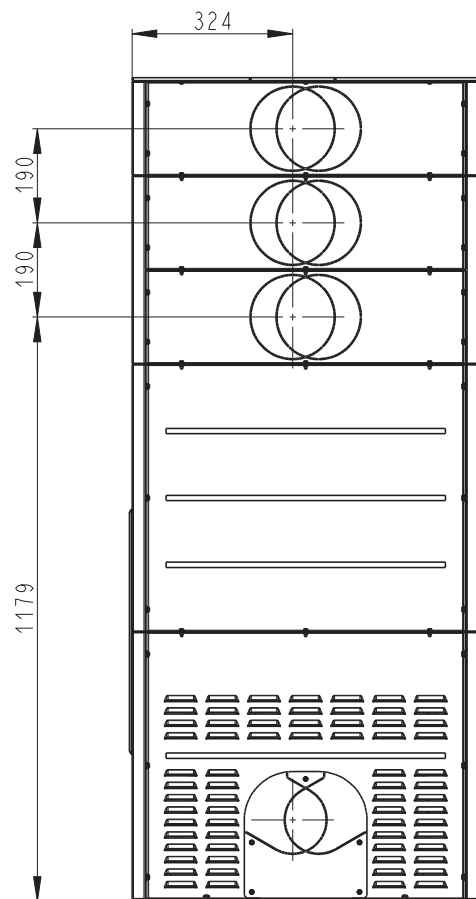
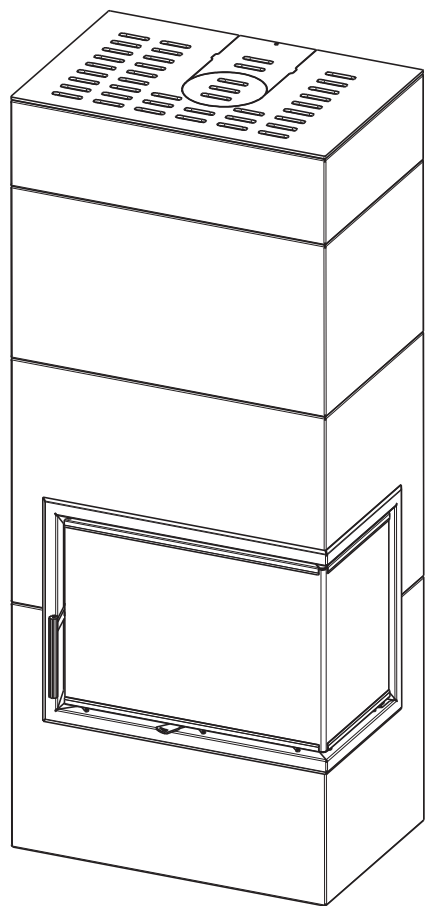
196kg



Rozmery v mm; Maße in mm

VARIANT R 03 + VARI R 03 S2 + VARI R 03 S1

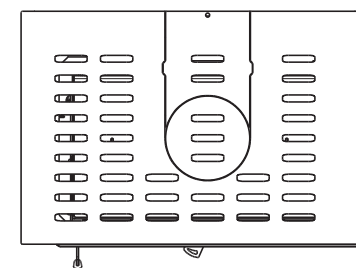
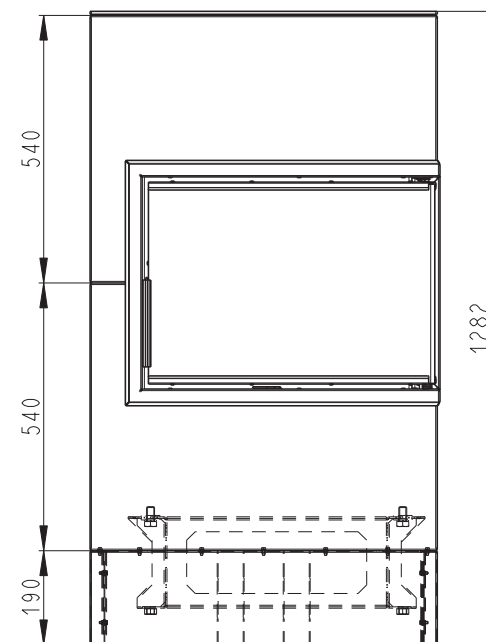
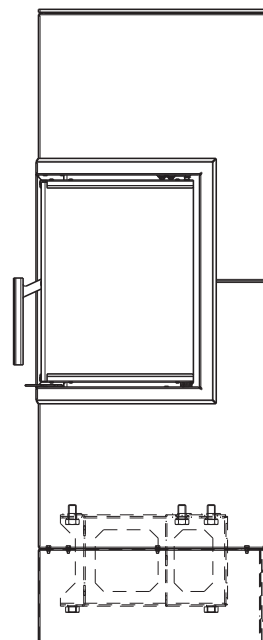
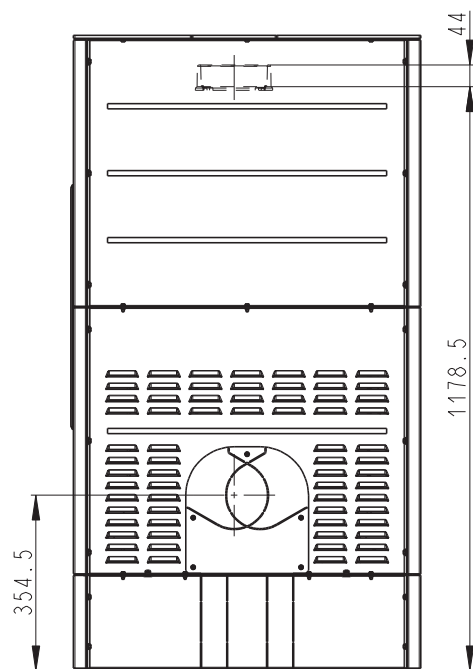
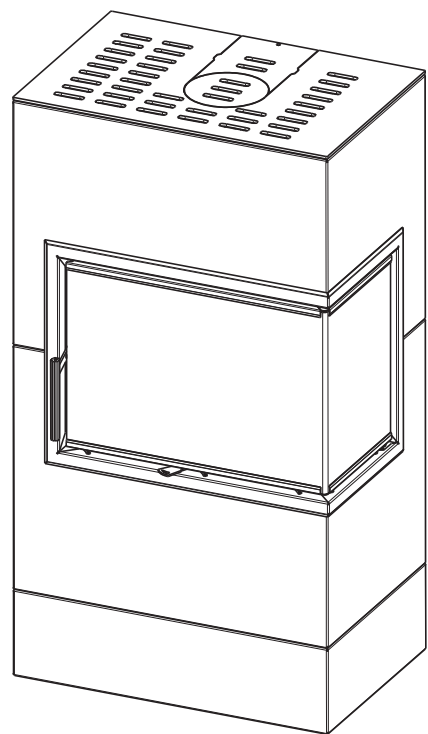
196kg



Rozmery v mm; Maße in mm

VARIANT R 03 + VARI R 03 S3

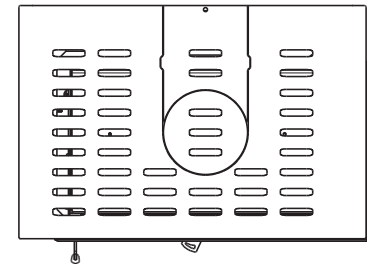
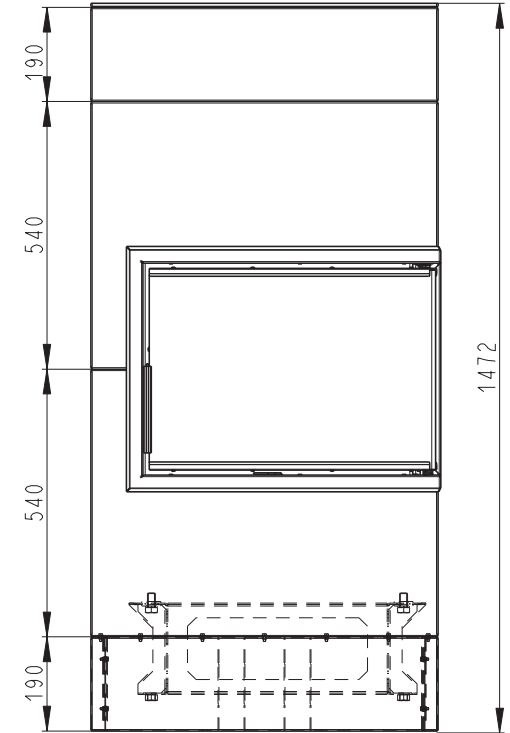
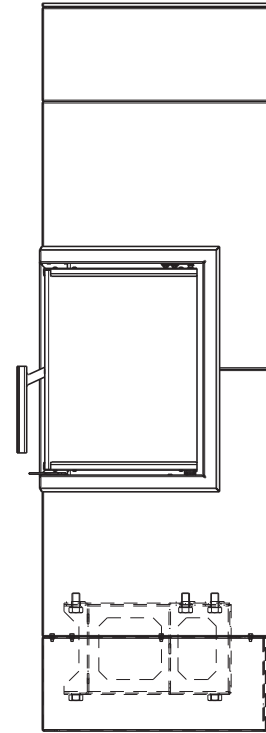
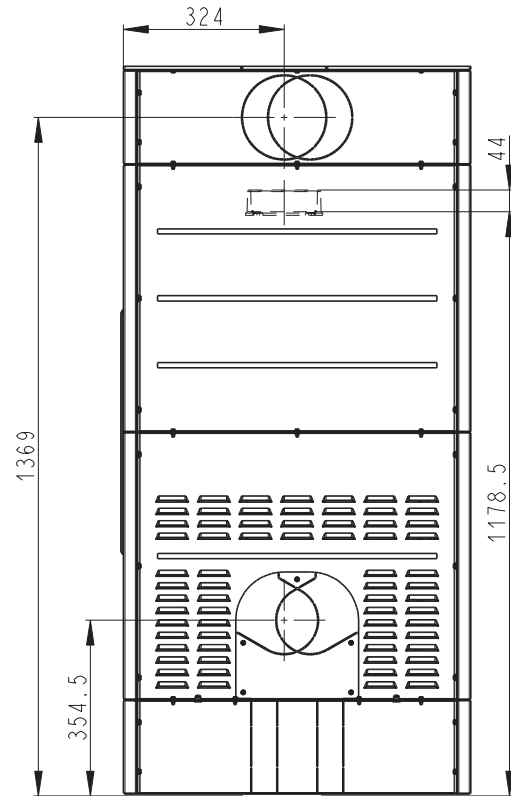
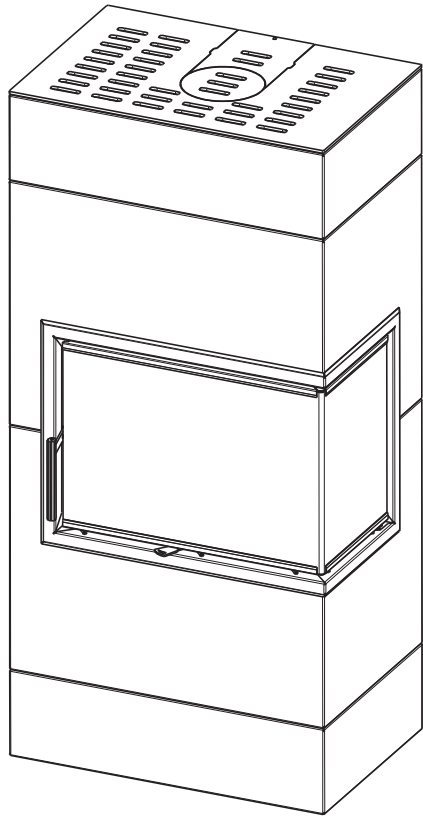
183kg



Rozmery v mm; Maße in mm

VARIANT R 03
+ VARI R 03 S1 + VARI R 03 S3

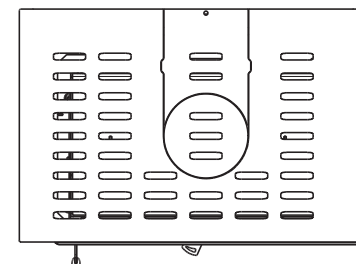
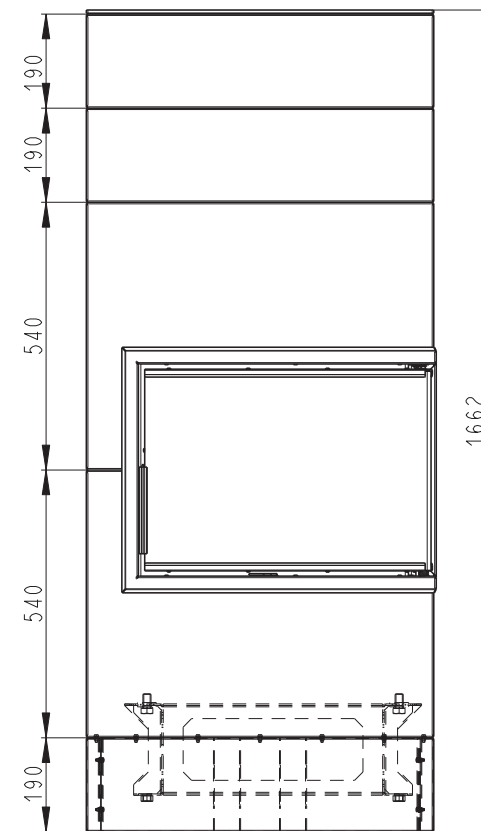
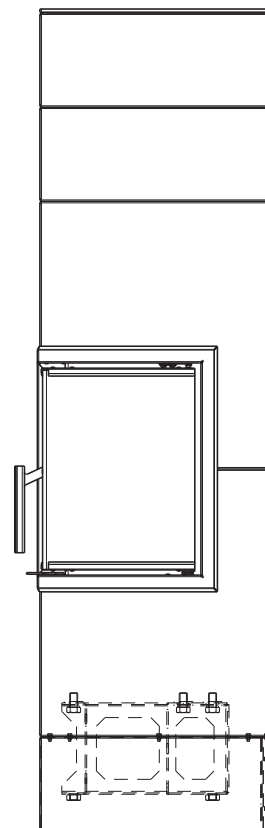
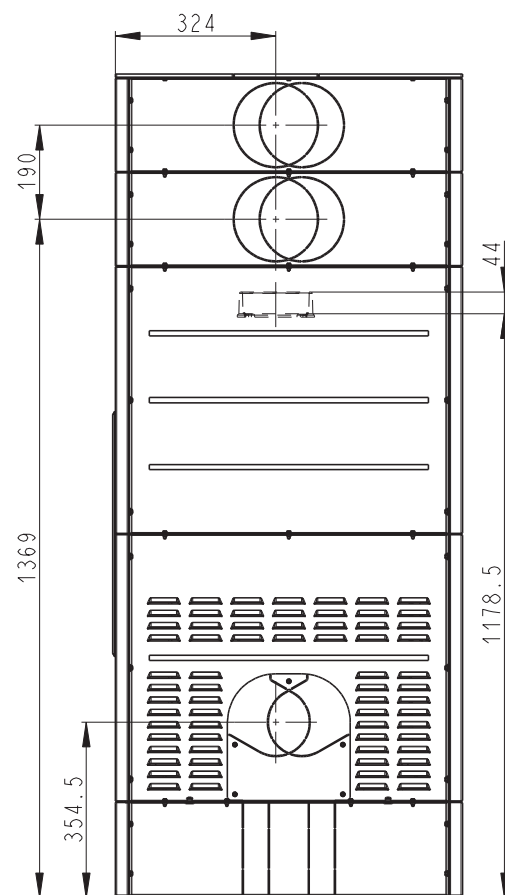
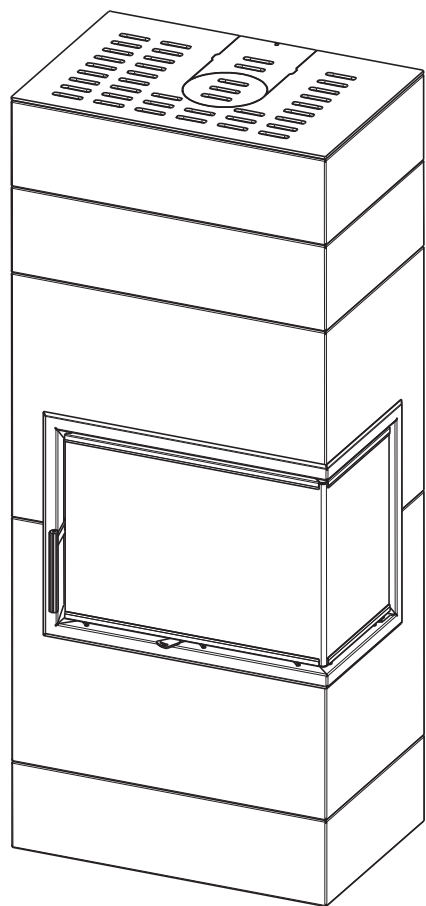
192kg



Rozmery v mm; Maße in mm

VARIANT R 03
+ 2xVARI R 03 S1 + VARI R 03 S3

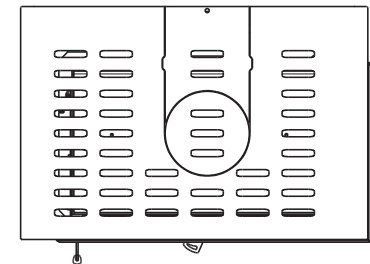
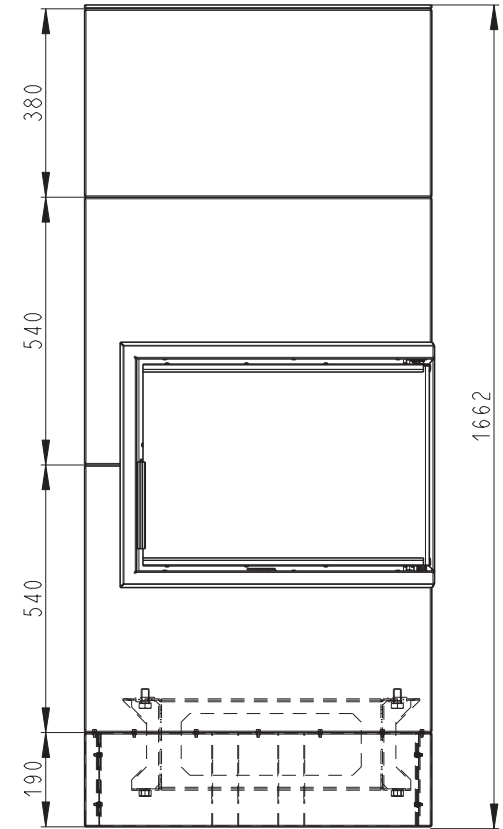
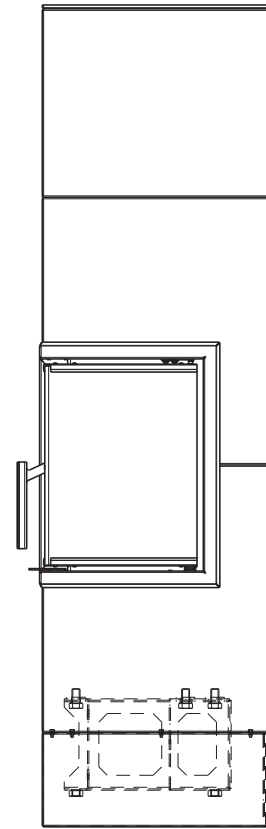
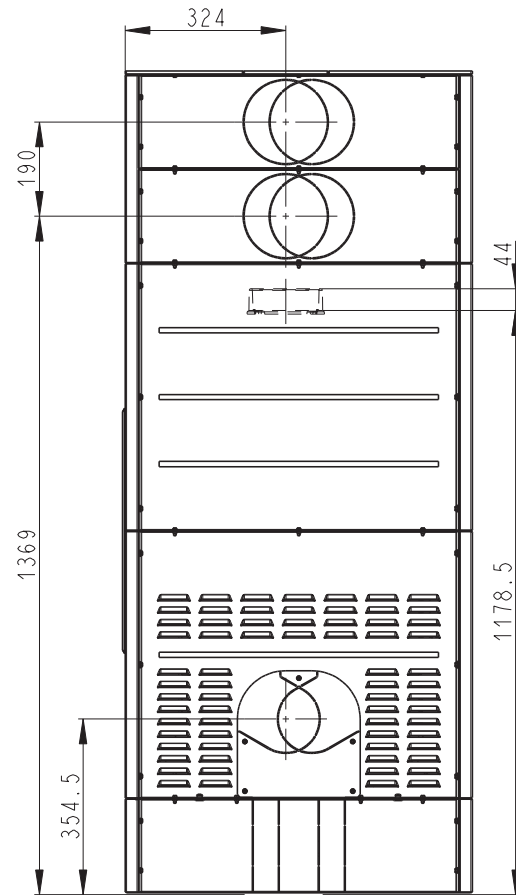
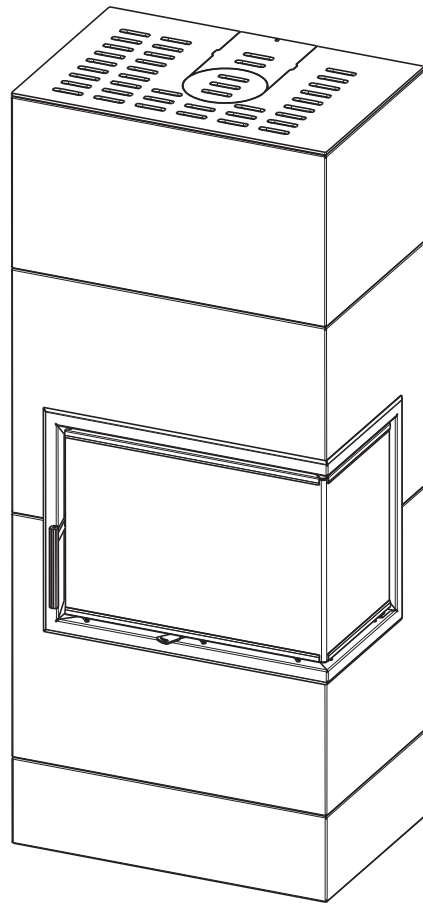
202kg



Rozmery v mm; Maße in mm

VARIANT R 03
+ VARI R 03 S2 + VARI R 03 S3

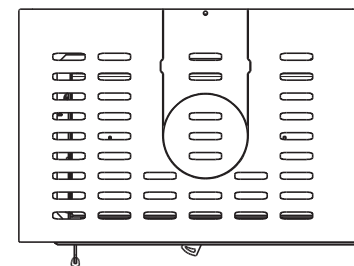
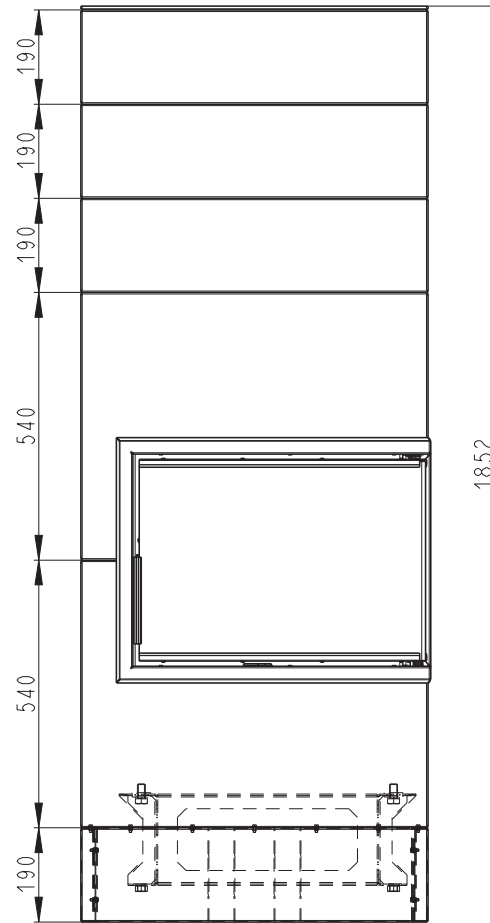
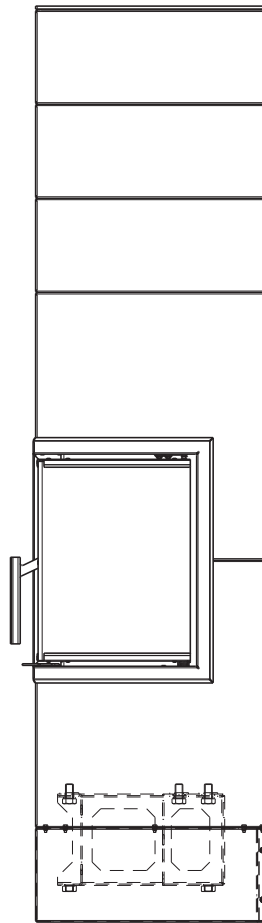
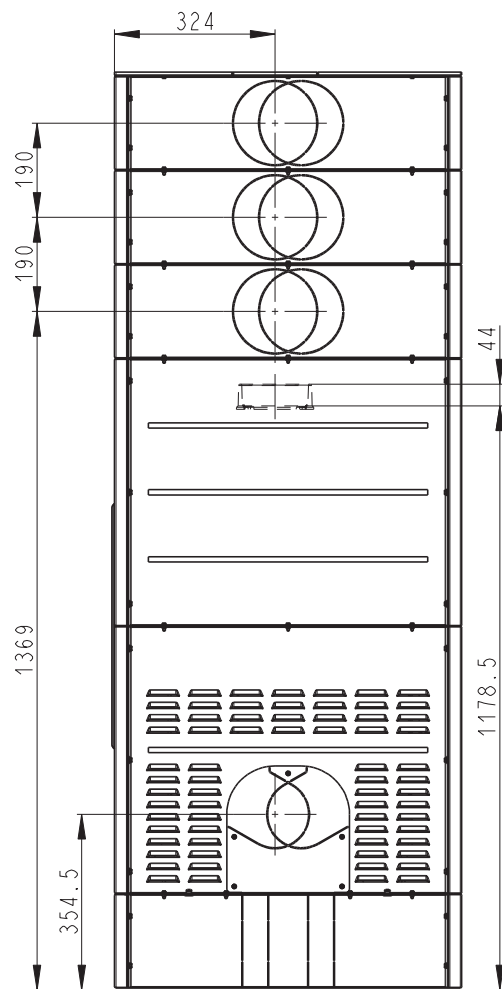
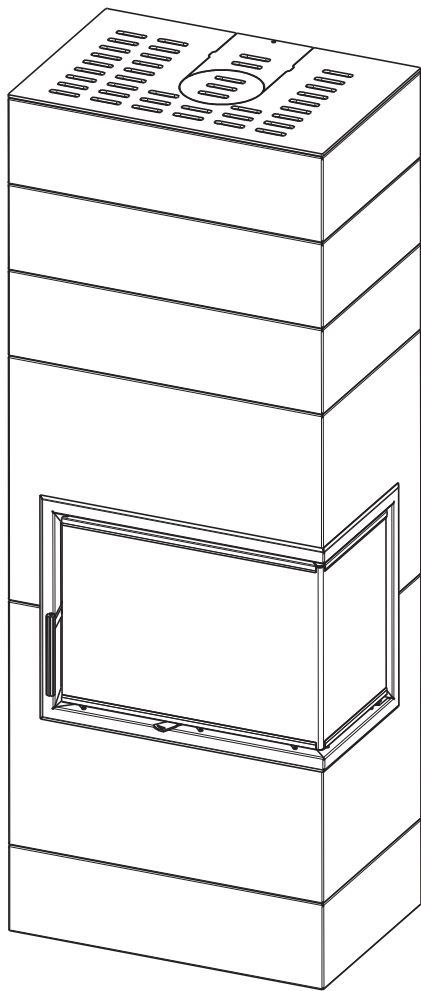
200kg



Rozmery v mm; Maße in mm

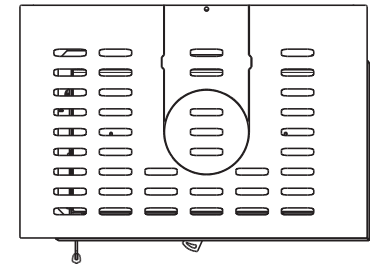
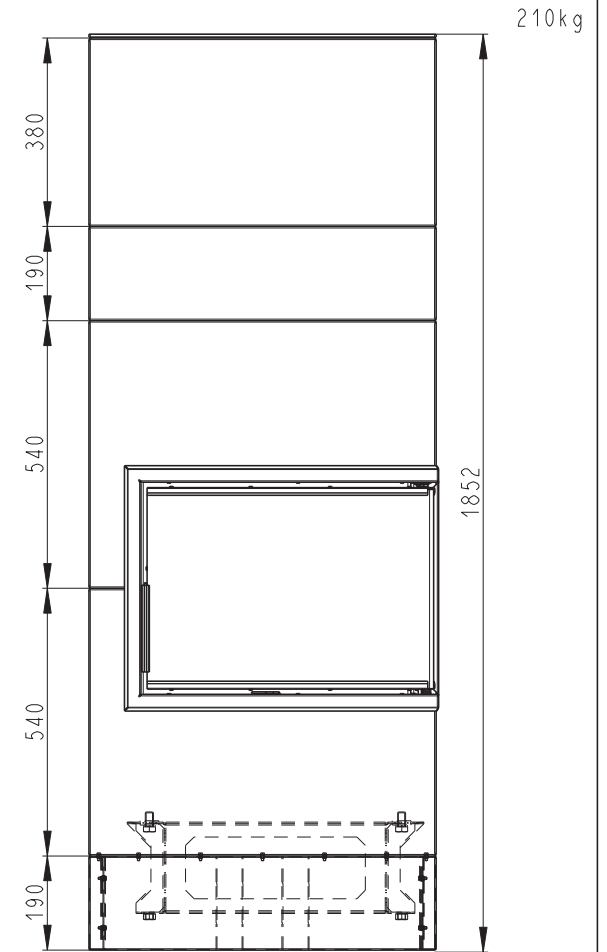
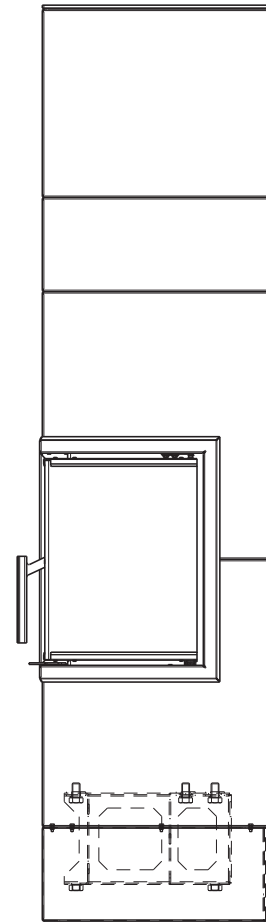
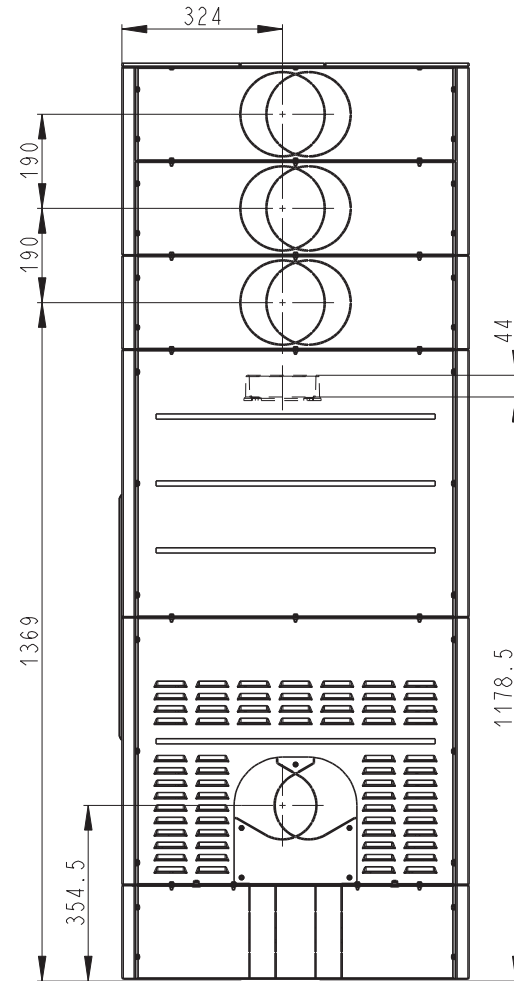
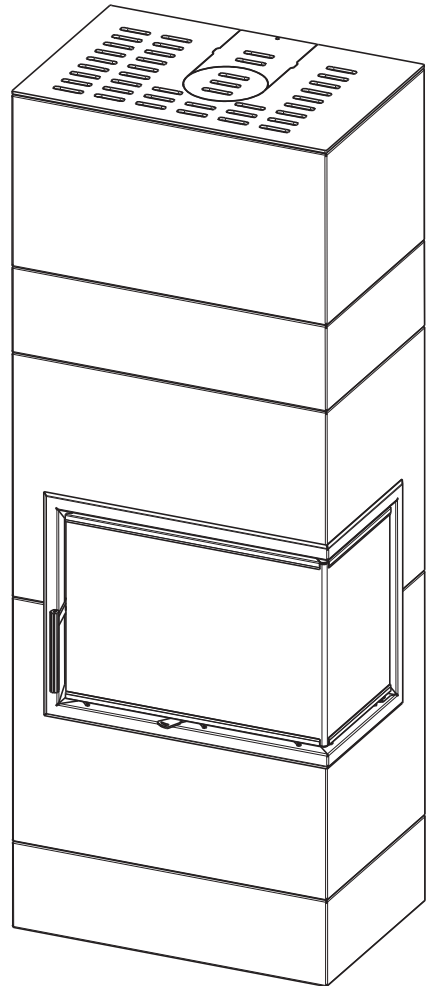
VARIANT R 03 + 3xVARI R 03 S2 + VARI R 03 S3

211kg



Rozmery v mm; Maße in mm

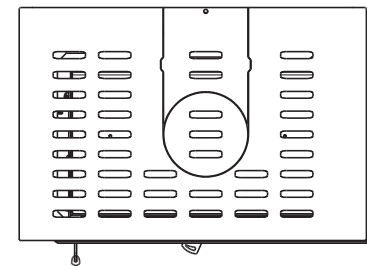
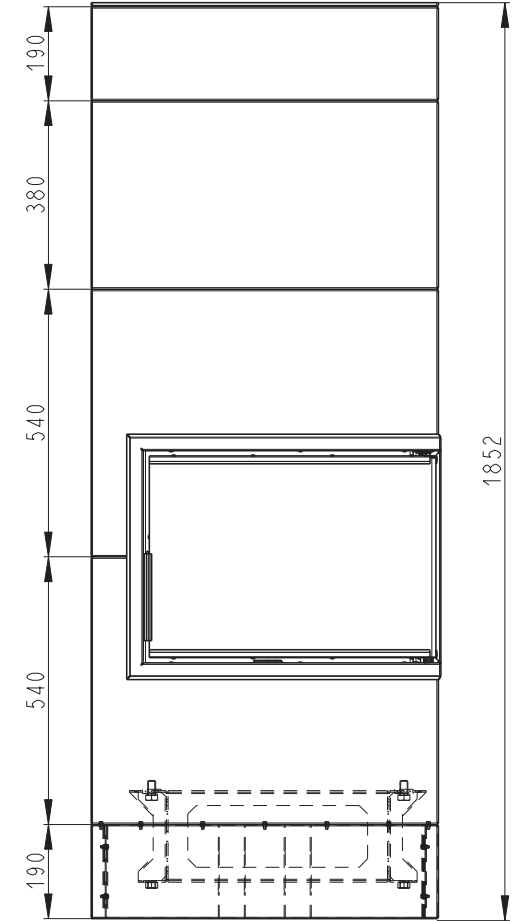
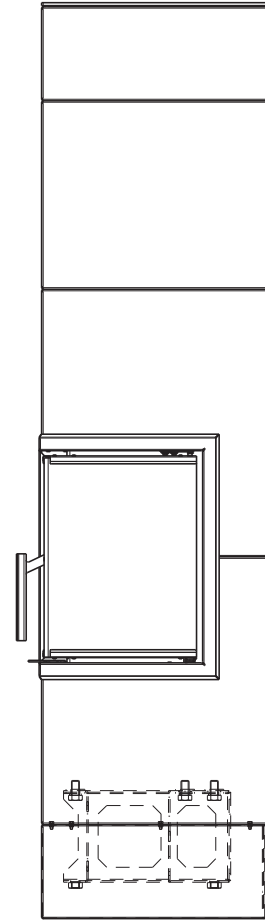
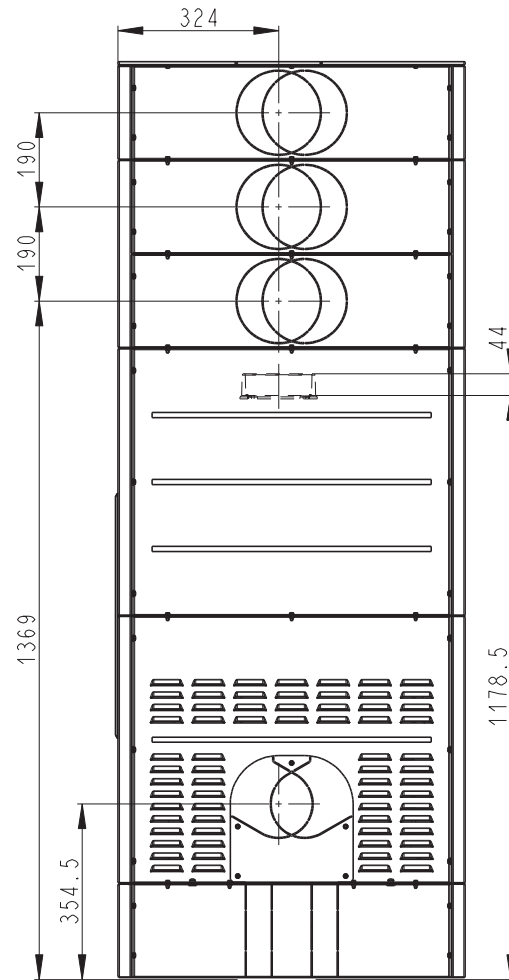
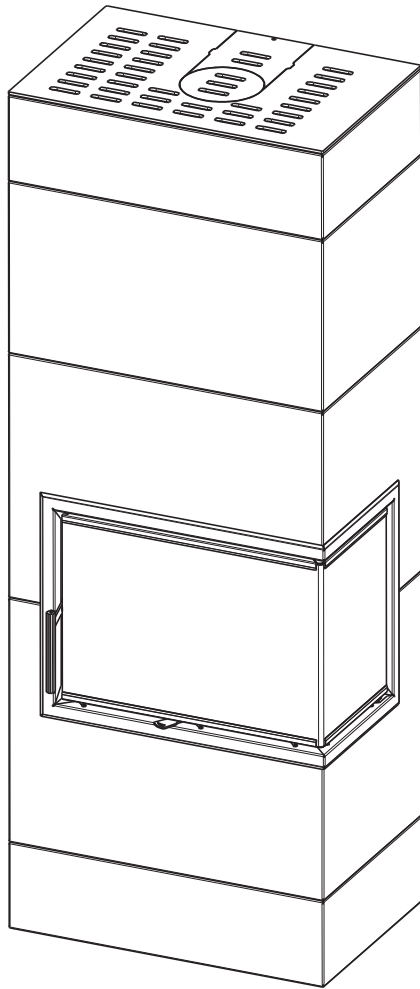
VARIANT R 03 + VARI R 03 S1
+ VARI R 03 S2 + VARI R 03 S3



Rozměry v mm; Maße in mm

VARIANT R 03 + VARI R 03 S1
+ VARI R 03 S2 + VARI R 03 S3

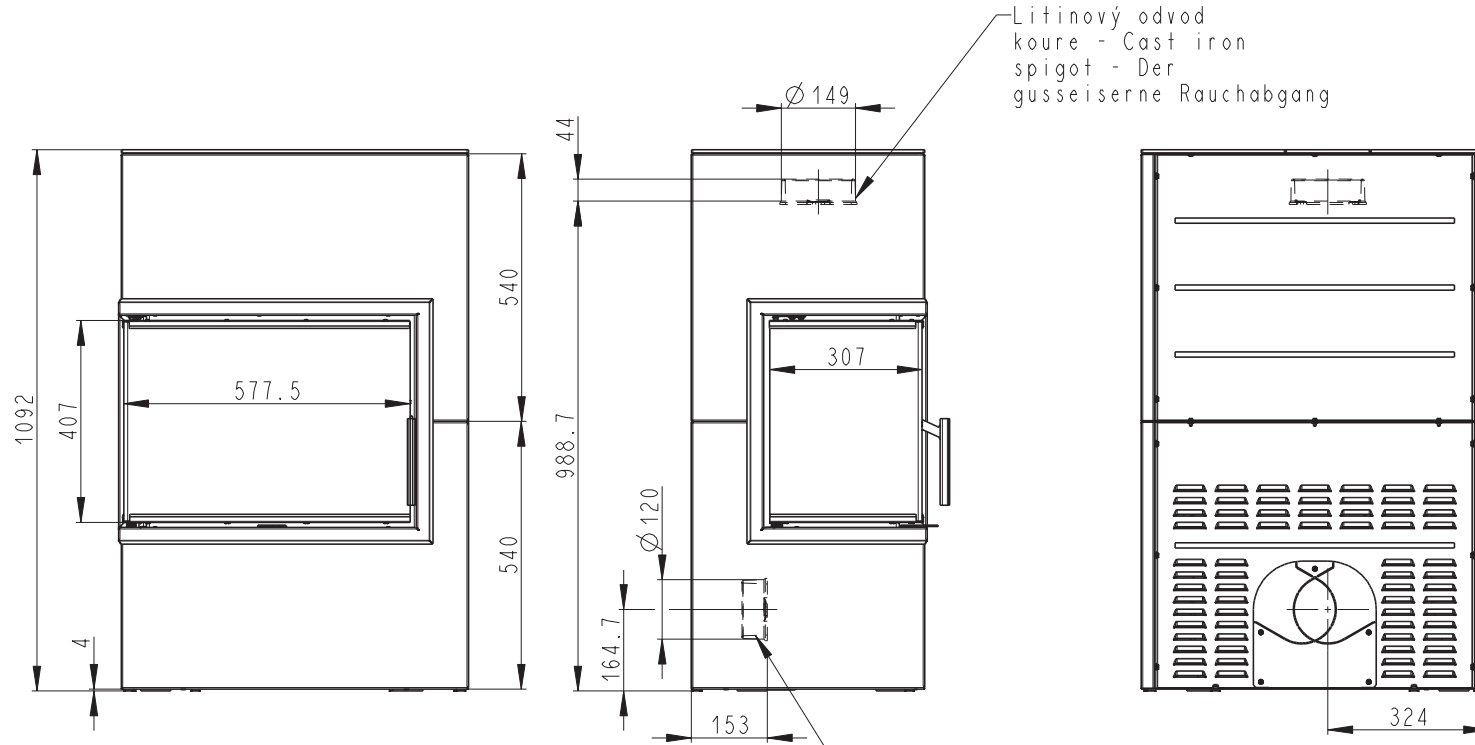
210kg



Rozměry v mm; Maße in mm

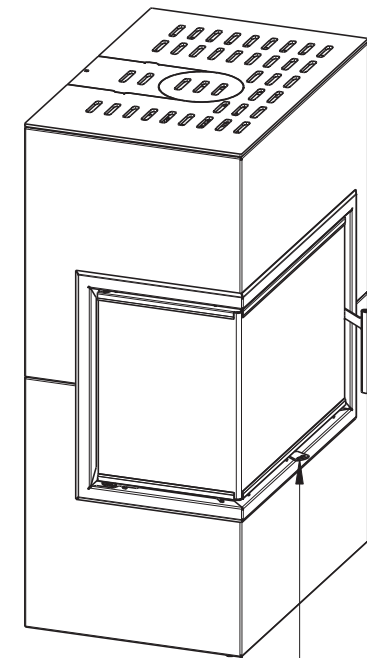
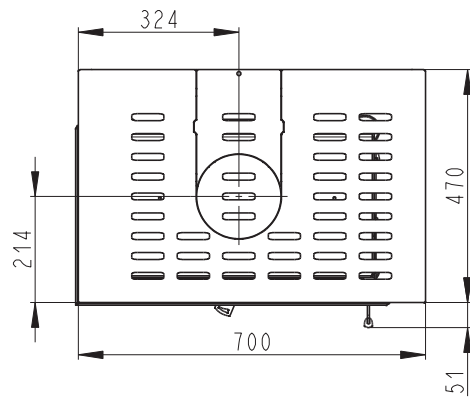
VARIANT L 03

170kg



Litínový odvod kouře - Cast iron spigot - Der gusseiserne Rauchabgang

Centralni prived vzduchu
Central air inlet
Zentralluftzufuhr

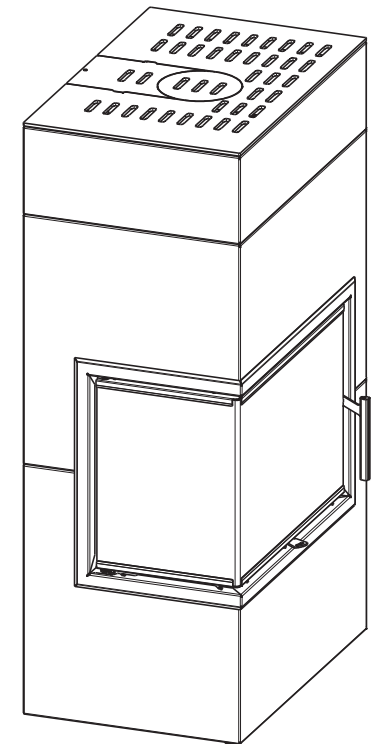
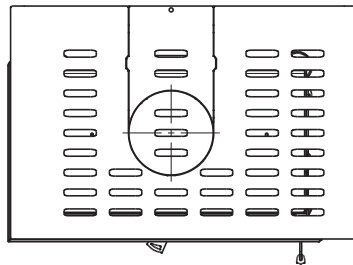
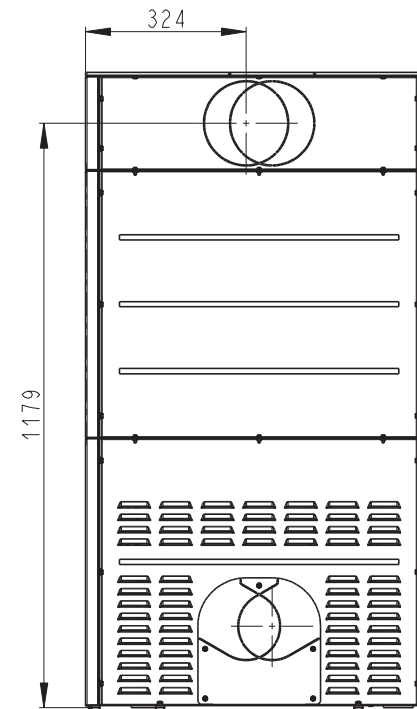
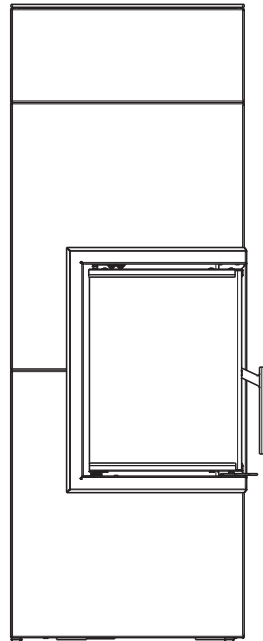
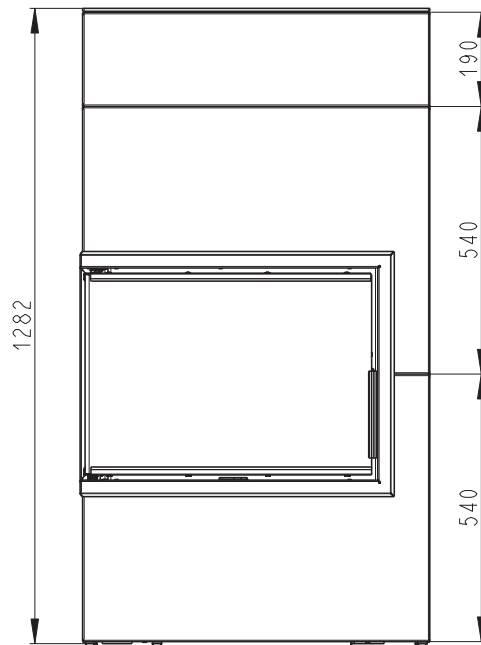


Primarni a sekundarni vzduch
Primärluft und Sekundärluft
Primary and secondary air

Rozmery v mm; Maße in mm

VARIANT L 03 + VARI R 03 S1

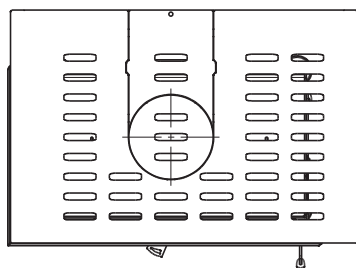
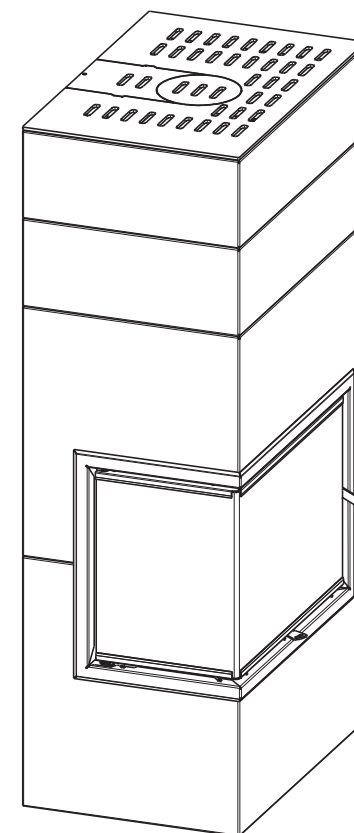
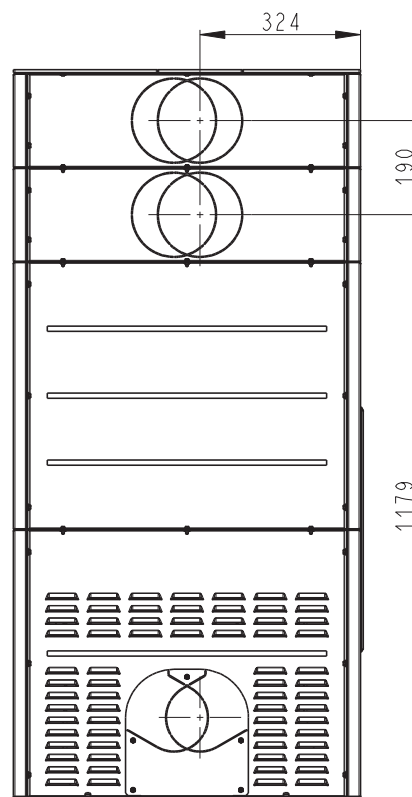
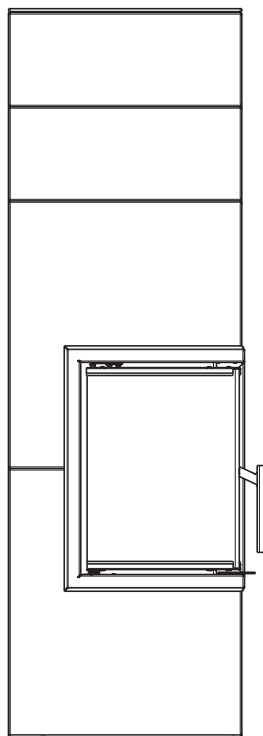
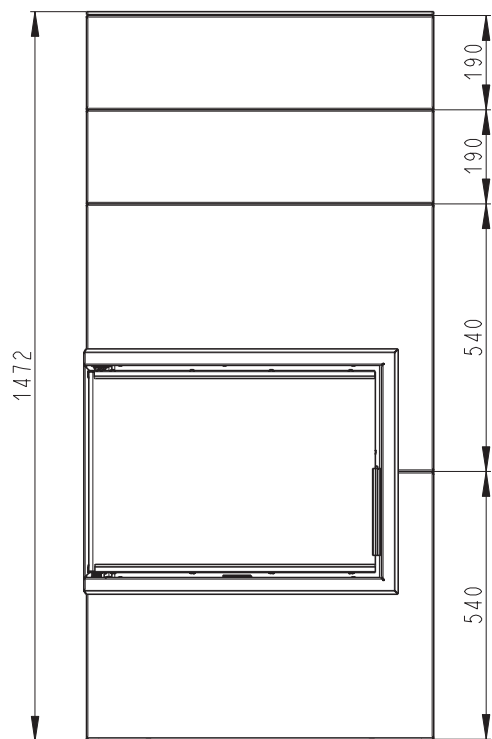
179kg



Rozmery v mm; Maße in mm

VARIANT L 03 + 2xVARI R 03 S1

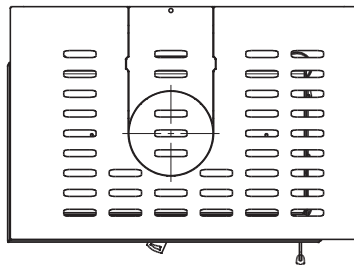
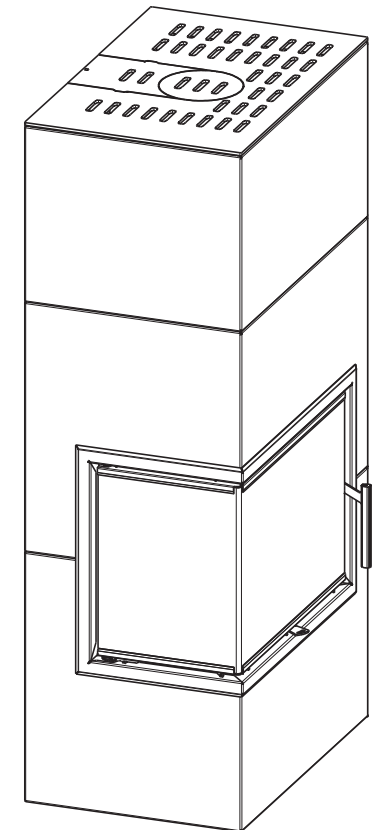
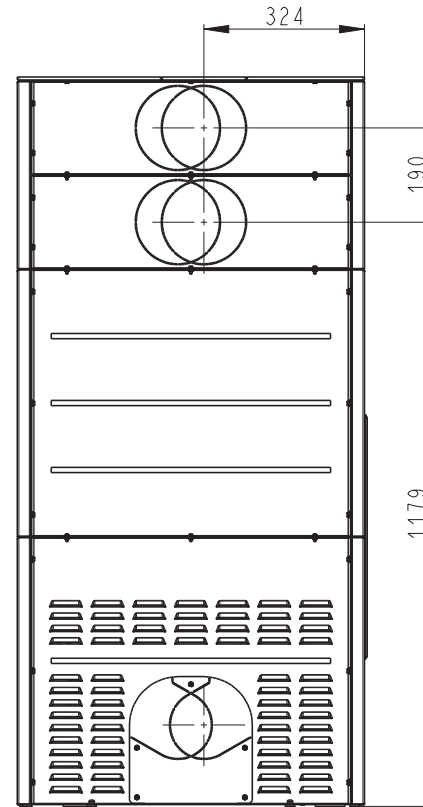
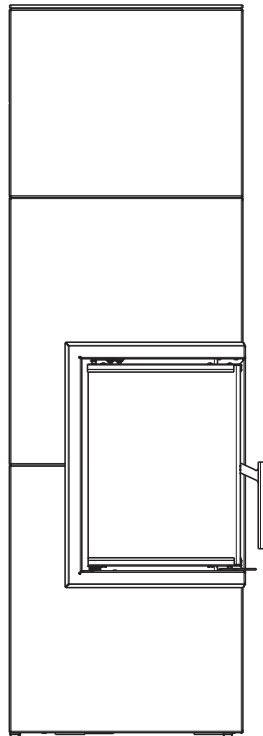
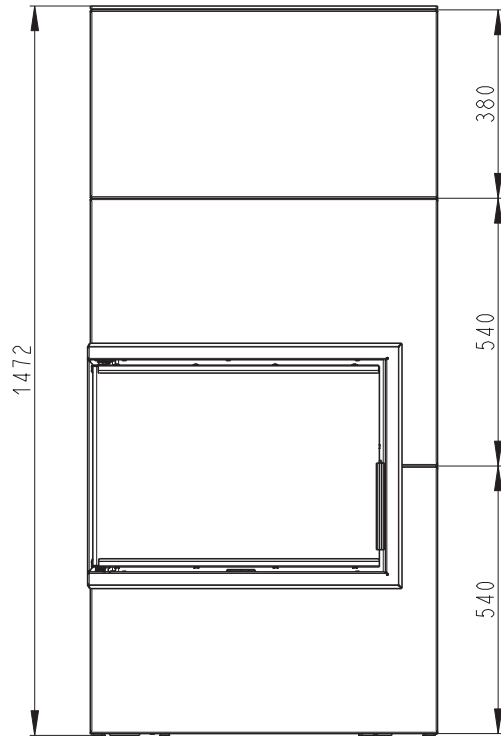
188kg



Rozměry v mm; Maße in mm

VARIANT L 03 + VARI R 03 S2

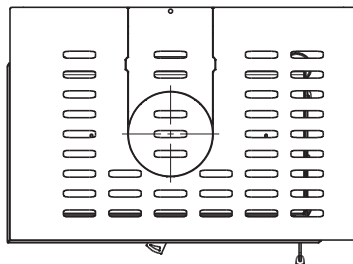
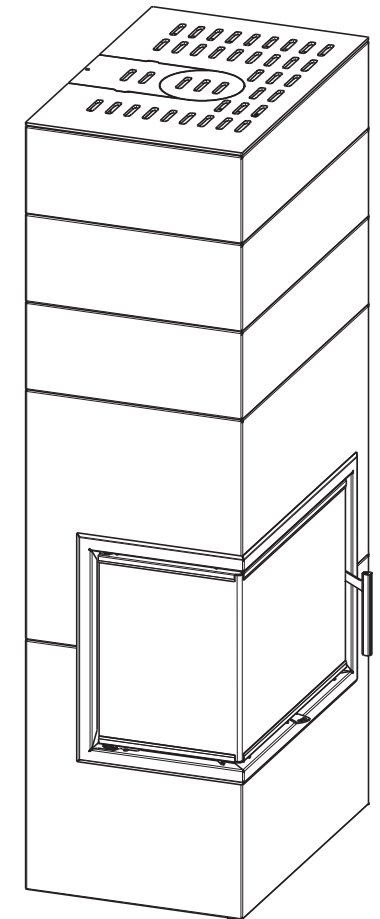
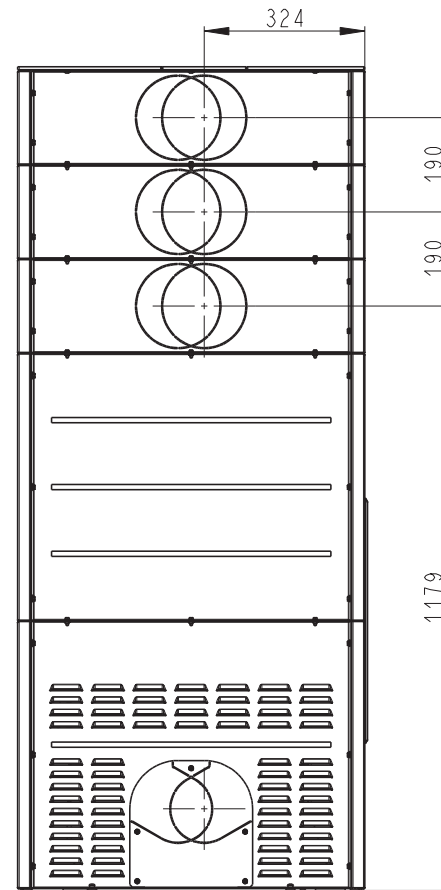
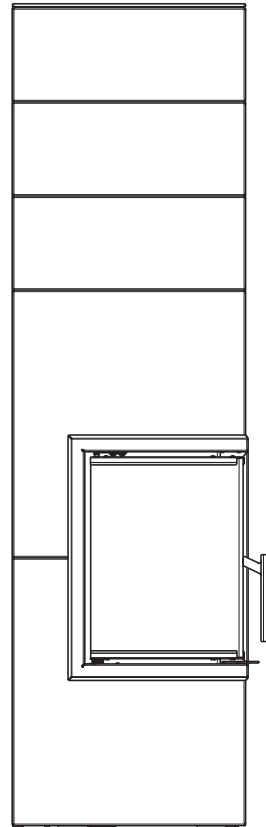
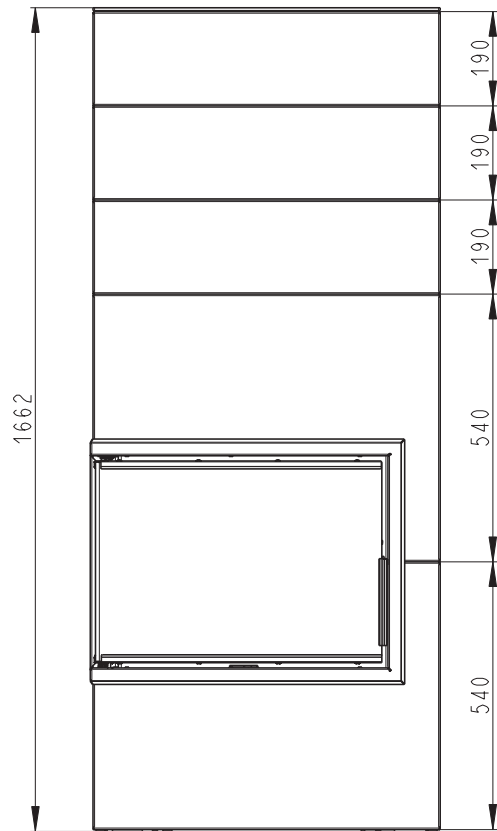
187kg



Rozmery v mm; Maße in mm

VARIANT L 03 + 3xVARI R 03 S1

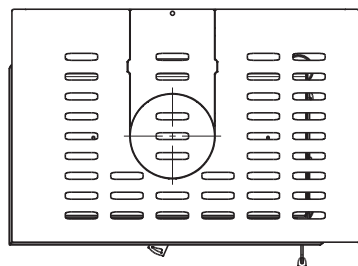
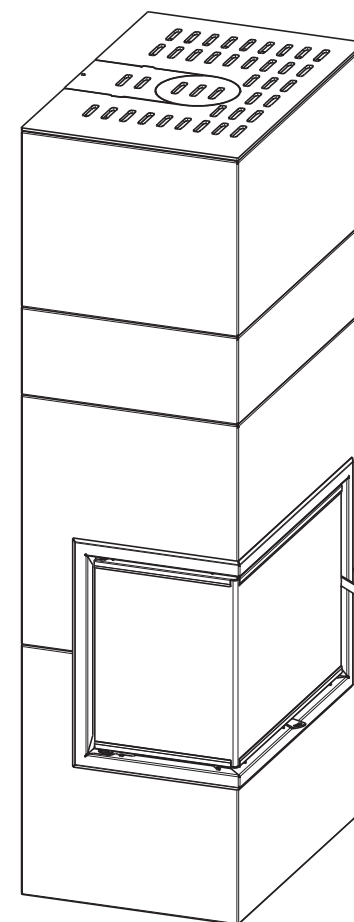
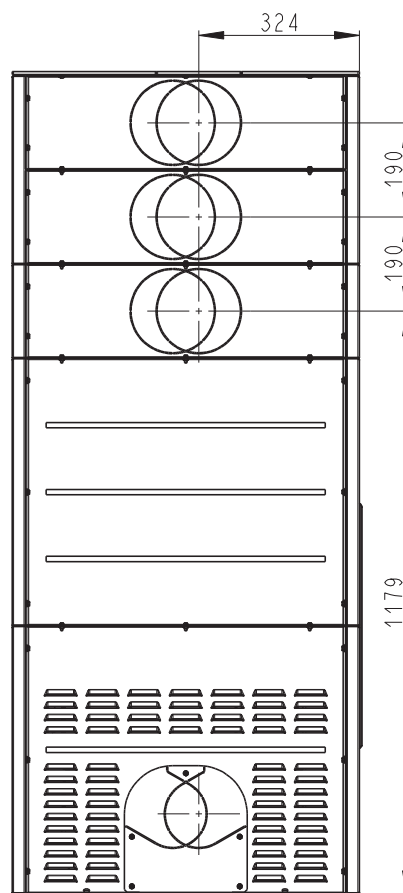
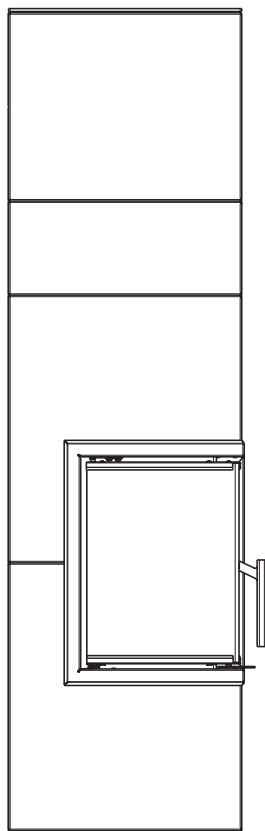
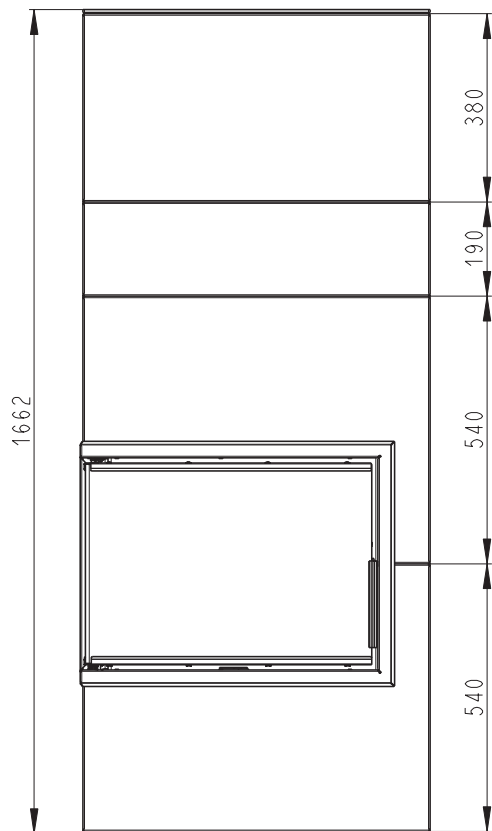
198kg



Rozmery v mm; Maße in mm

VARIANT L 03 + VARI R 03 S1 + VARI R 03 S2

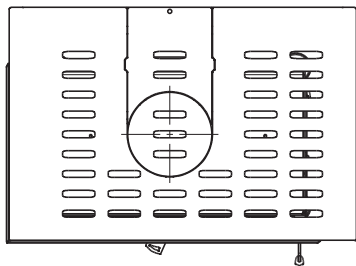
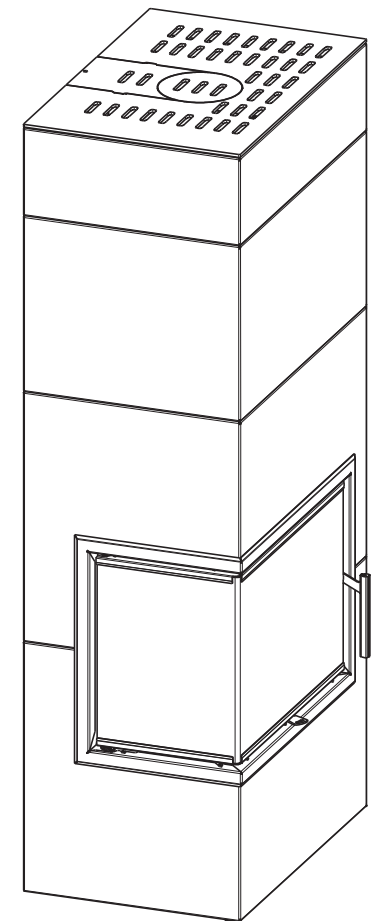
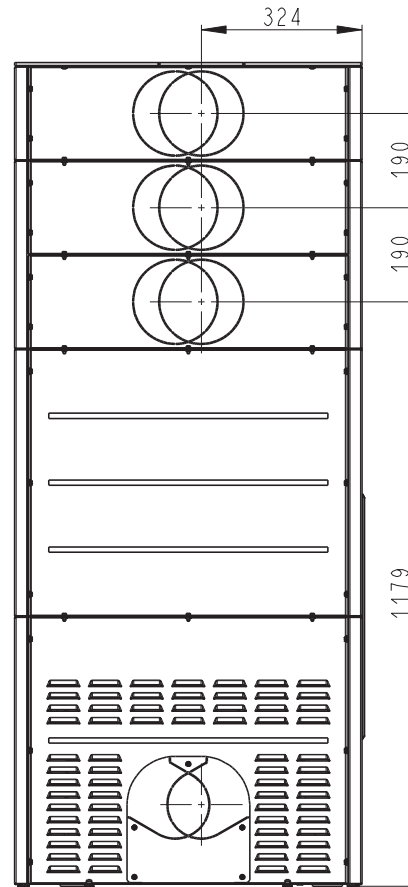
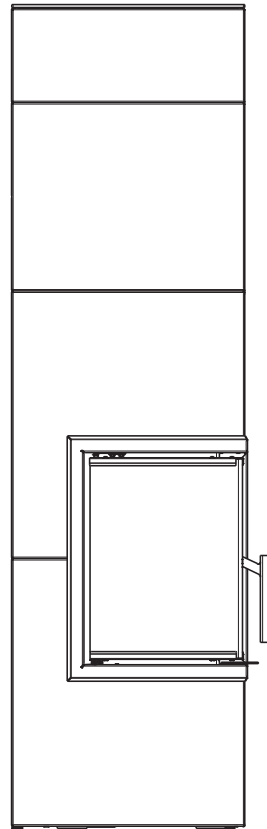
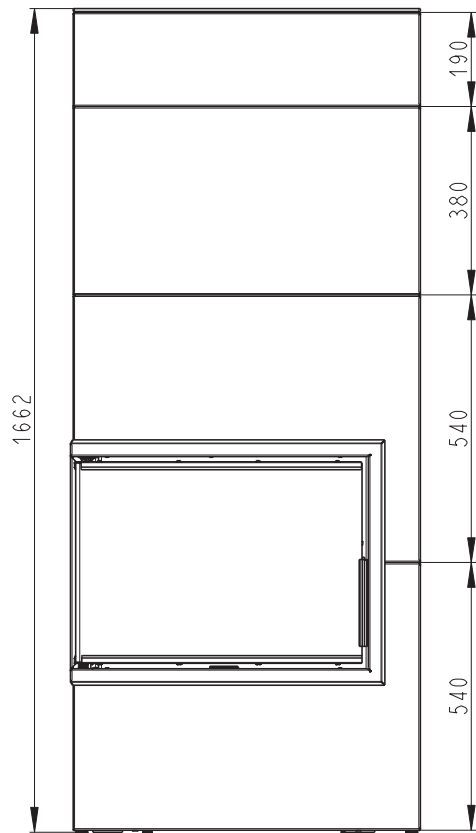
196kg



Rozměry v mm; Maße in mm

VARIANT L 03 + VARI R 03 S2 + VARI R 03 S1

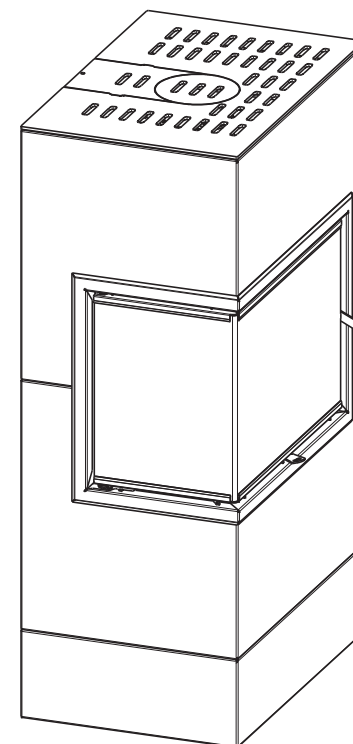
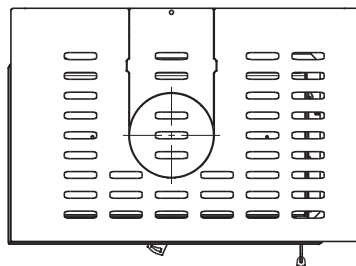
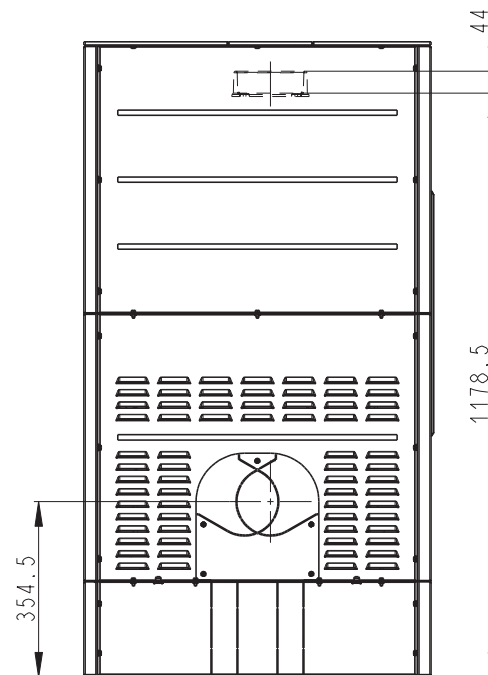
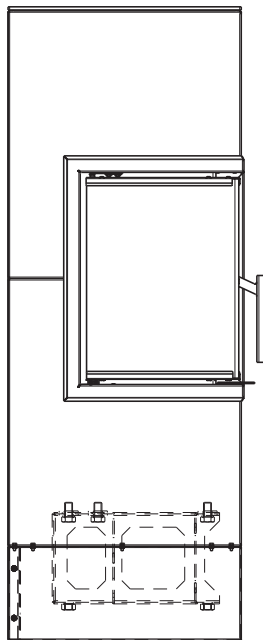
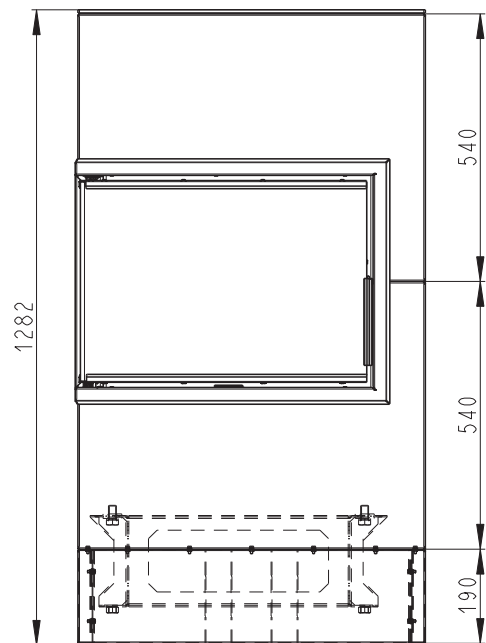
196kg



Rozmery v mm; Maße in mm

VARIANT L 03 + VARI R 03 S3

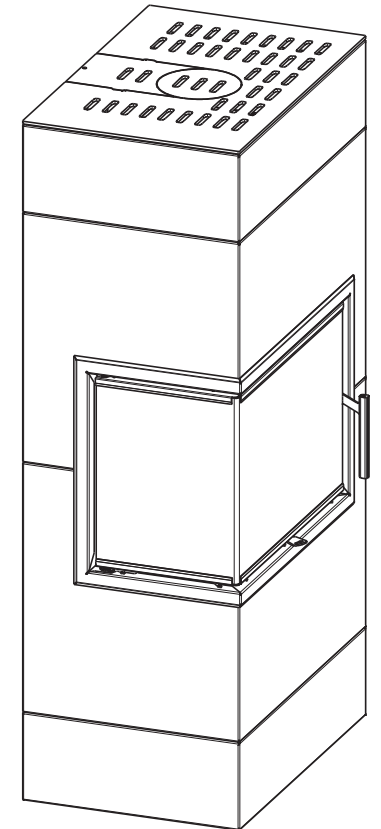
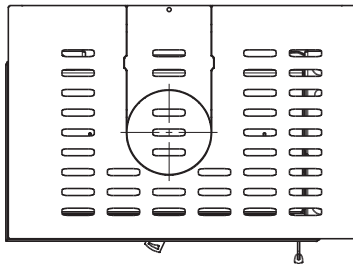
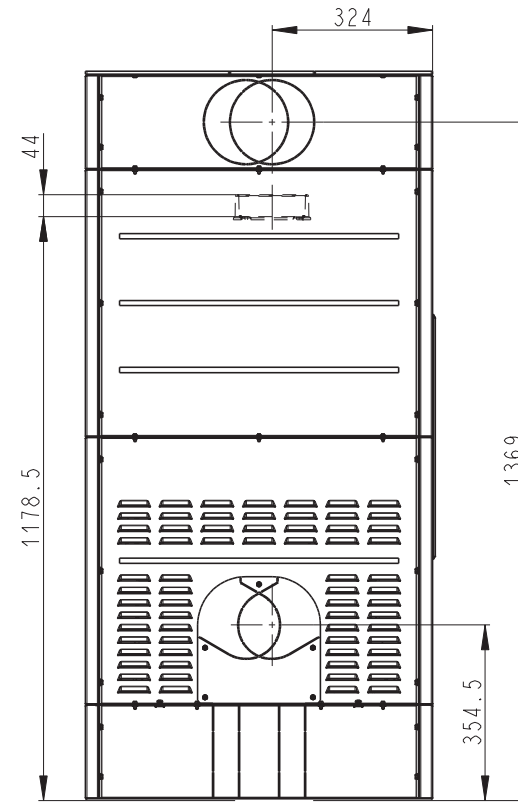
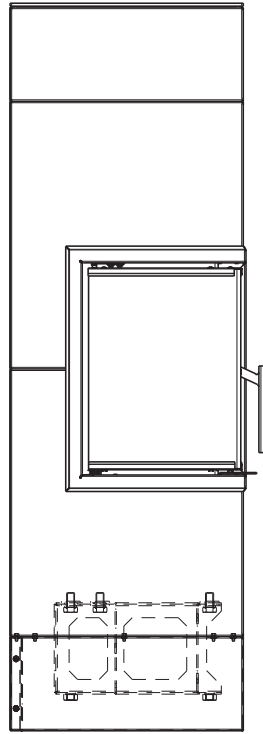
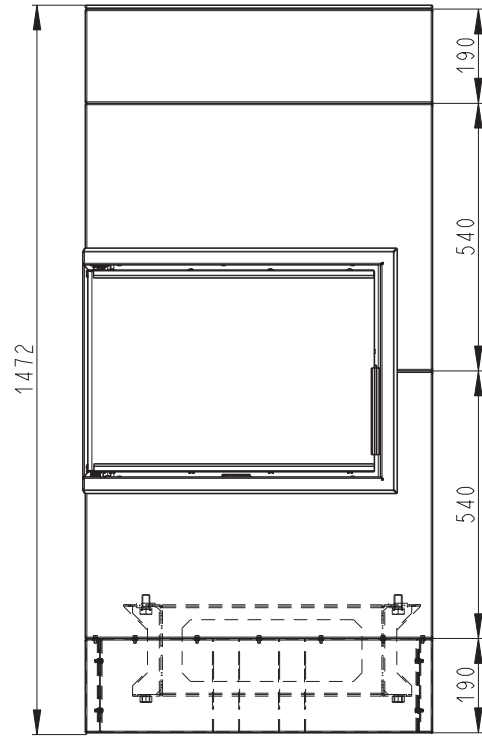
183kg



Rozmery v mm; Maße in mm

VARIANT L 03
+ VARI R 03 S1 + VARI R 03 S3

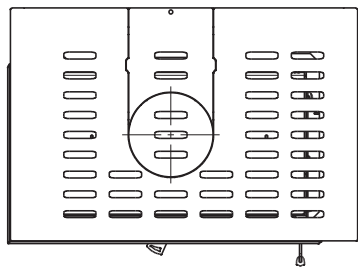
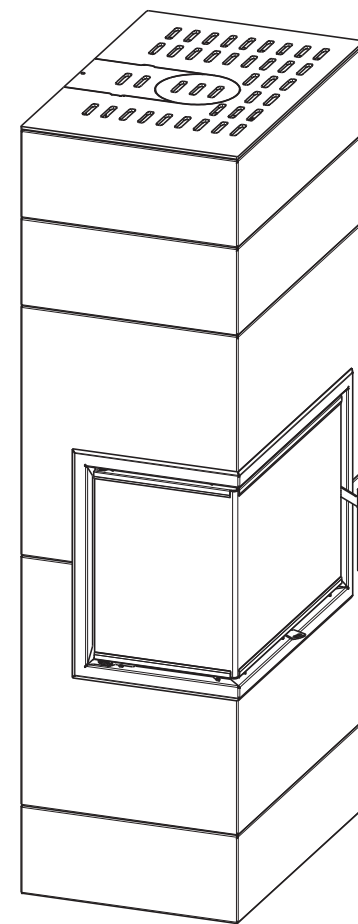
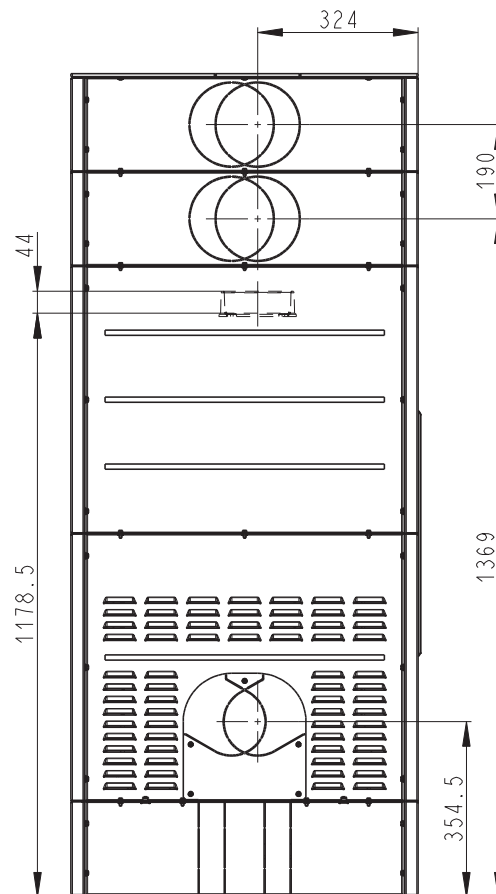
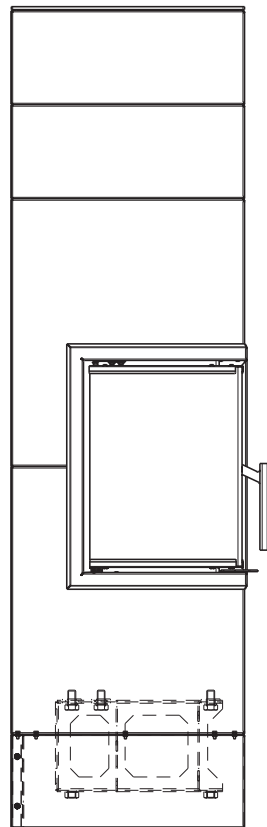
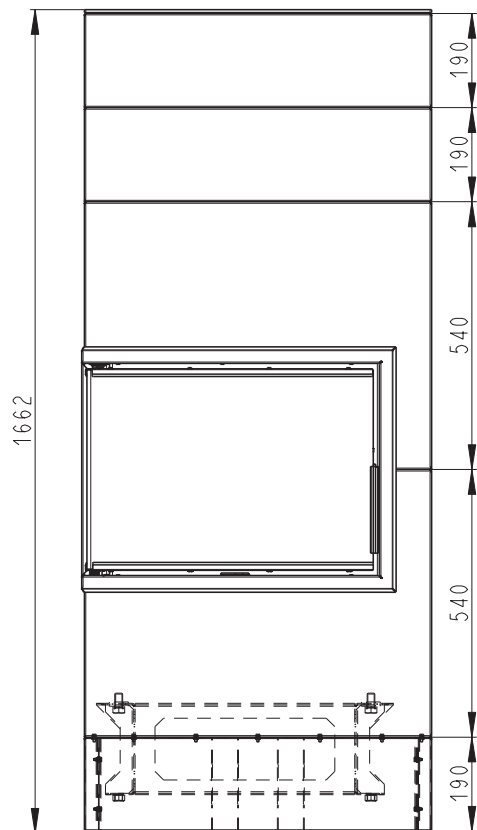
192kg



Rozmery v mm; Maße in mm

VARIANT L 03
+ 2xVARI R 03 S1 + VARI R 03 S3

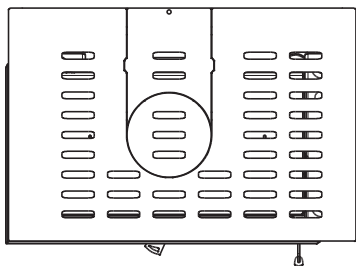
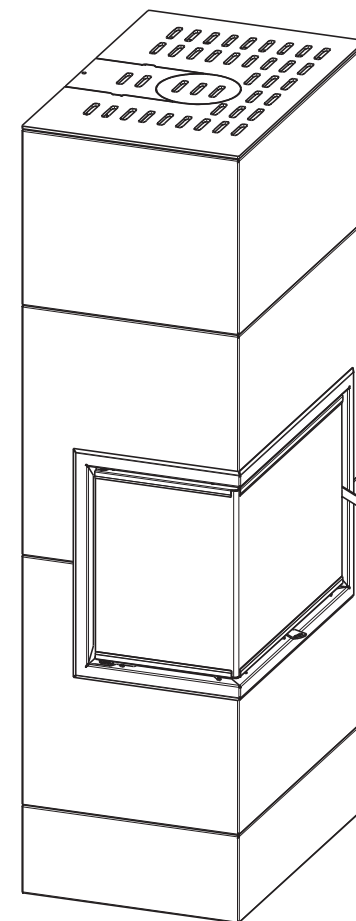
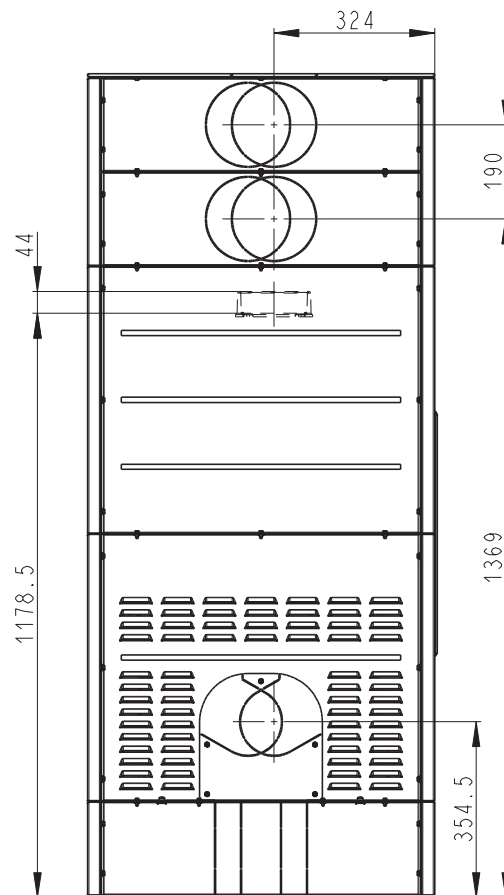
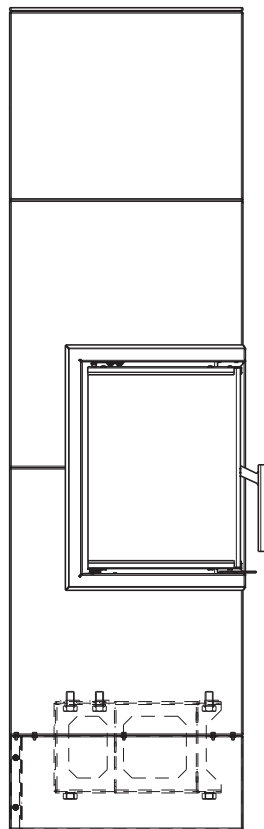
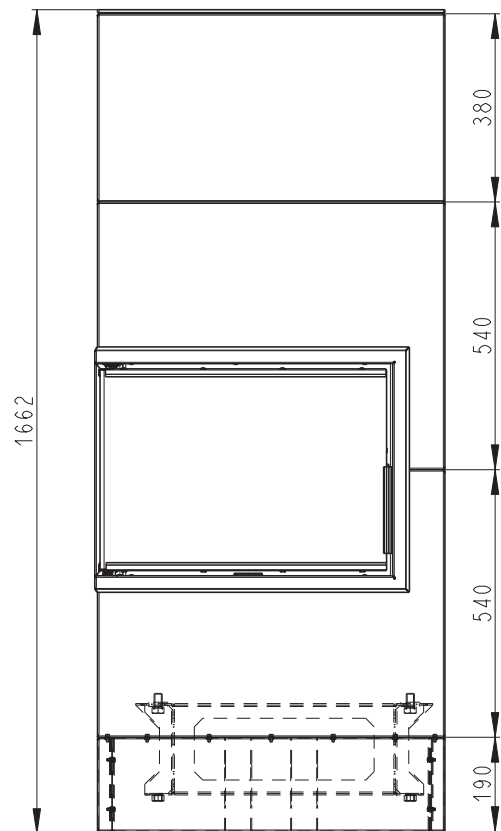
202kg



Rozmery v mm; Maße in mm

VARIANT L 03
+ VARI R 03 S2 + VARI R 03 S3

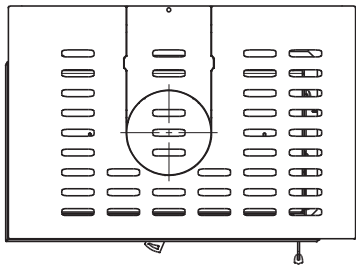
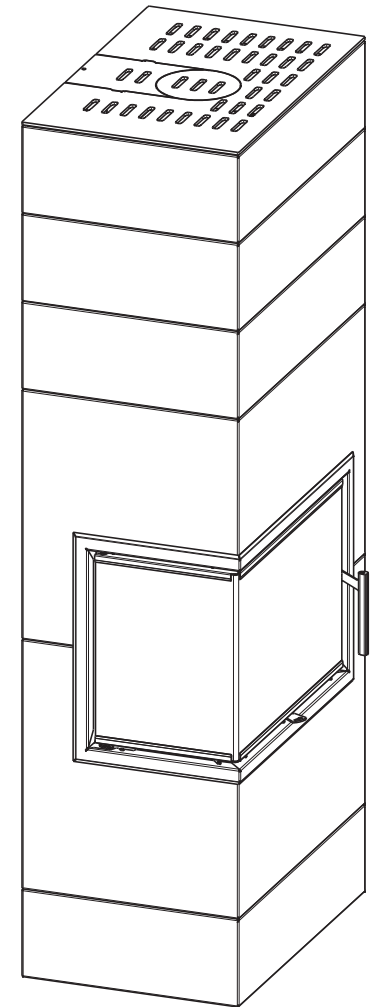
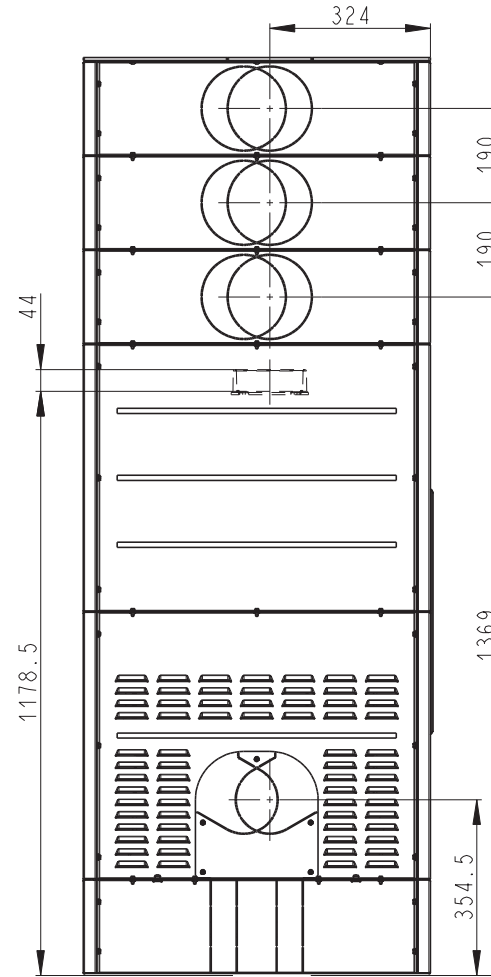
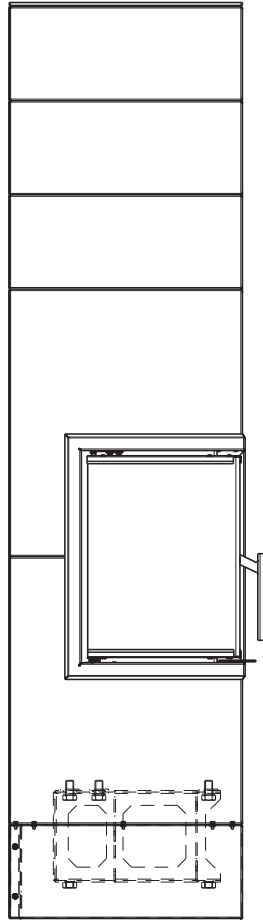
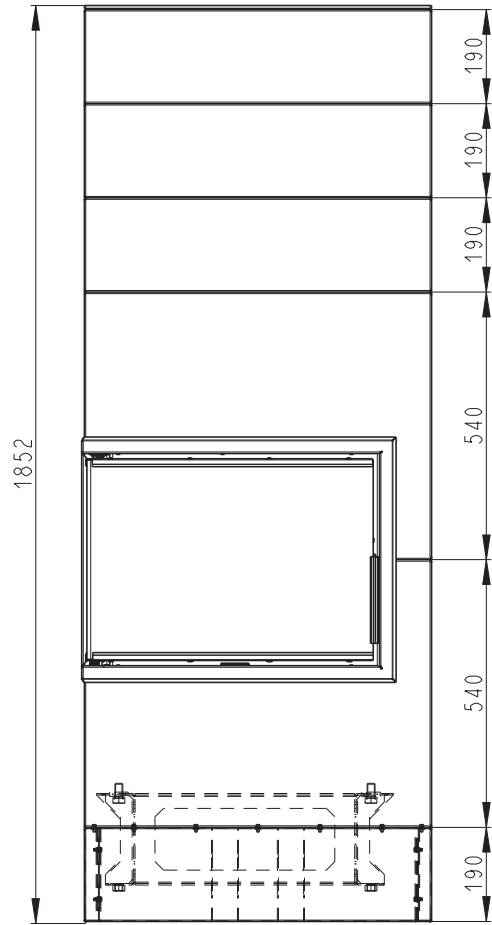
200kg



Rozměry v mm; Maße in mm

VARIANT L 03
+ 3xVARI R 03 S2 + VARI R 03 S3

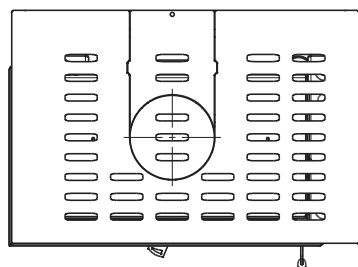
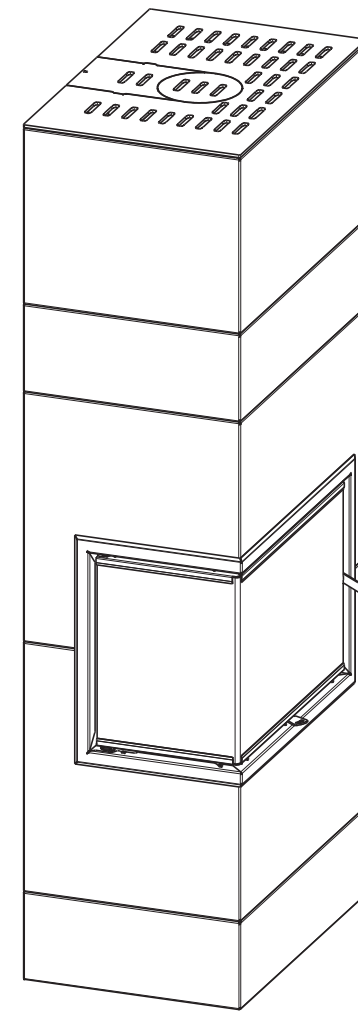
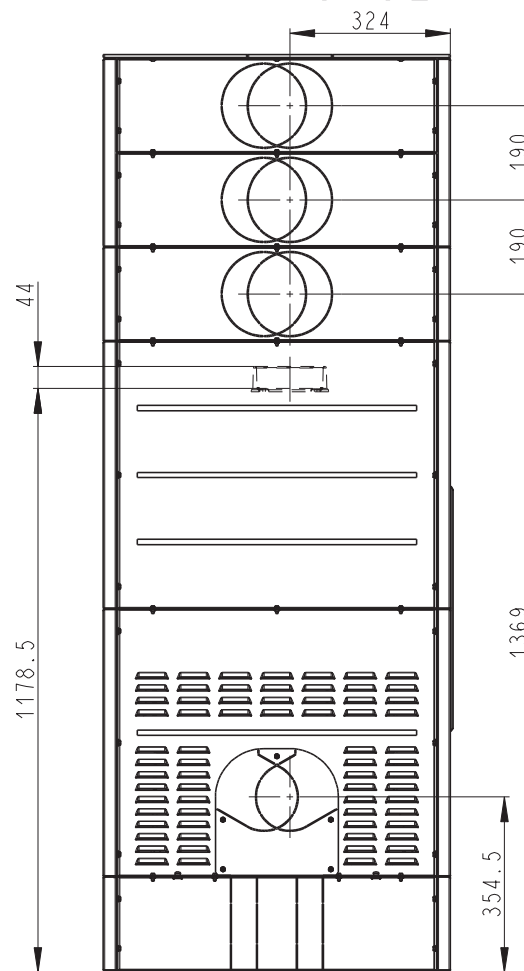
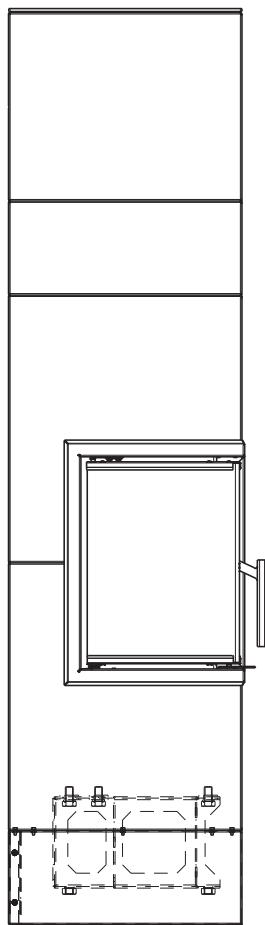
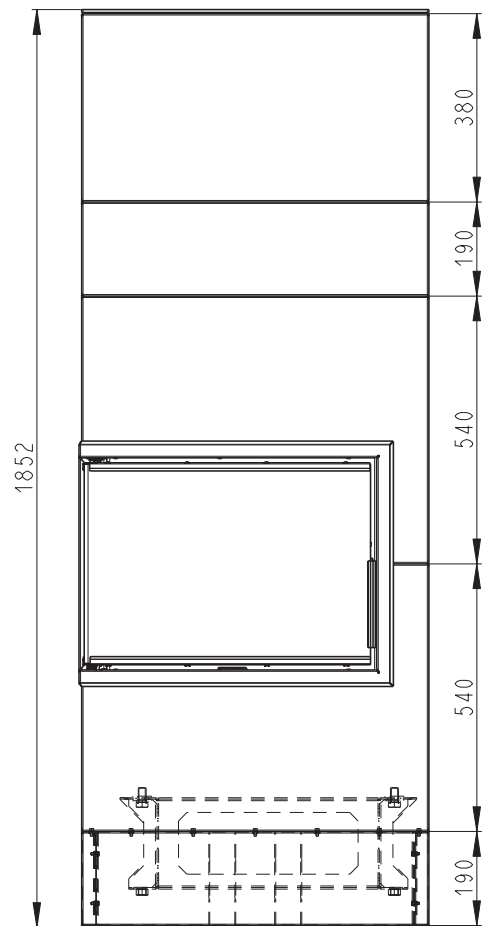
211kg



Rozměry v mm; Maße in mm

VARIANT L 03 + VARI R 03 S1
+ VARI R 03 S2 + VARI R 03 S3

210kg



Rozmery v mm; Maße in mm

VARIANT L 03 + VARI R 03 S1
+ VARI R 03 S2 + VARI R 03 S3

210kg

