

Dokumentacja techniczna

Manta



PL



Wstęp

Dziękujemy serdecznie za zakupienie naszego wyrobu!

Opis urządzenia grzewczego zapoznaje szczegółowo z konstrukcją, specyfikacją techniczną i obsługą urządzenia grzewczego. Zalecamy dokładne zapoznanie się z tymi danymi. Pomoże to uniknąć ewentualnych błędów podczas właściwego montażu i obsługi.

Szczegółowe warunki instalacji i obsługi można znaleźć w Instrukcji ogólnej obsługi (część dostawy).

Uwagi w tekście

PL



Najważniejsze są uwagi oznaczone napisem **OSTRZEŻENIE**. Uwagi oznaczone napisem **OSTRZEŻENIE** zwracają uwagę na **poważne niebezpieczeństwo uszkodzenia urządzenia grzewczego lub zranienia**.



Uwaga oznaczona napisem **Uwaga** zwraca uwagę na możliwe uszkodzenie urządzenia grzewczego.



Uwaga oznaczona napisem **Ważne** zwraca uwagę na informacje ważne dla eksploatacji urządzenia grzewczego.



Uwaga jako taka zwraca uwagę zupełnie ogólnie na informacje ważne dla eksploatacji urządzenia grzewczego.

Indeks

1. Specyfikacja techniczna	1
2. Opis techniczny	2
2.1. Wariant: kaflowy top + cokół	2
2.2. Wariant: piec kaflowy + cokół	4
2.3. Schemat wymiarowy paleniska	5
3. Schemat wymiarowy	6
3.1. Kolano odciągu spalin	6
4. Obsługa powietrza pierwotnego	7
5. Zamiana króćca odprowadzenia spalin	8
6. Instrukcja montażu kafli	9
6.1. Części dostawy	9
6.2. Montaż cokołu dolnego	10
6.2.1. Osadzenie cokołu dolnego	11
6.3. Demontaż uchwyty kafli	12
6.4. Montaż bocznych kafli	13
6.4.1. Osadzenie bocznych kafli	14
6.5. Montaż kaflowego topu	15
6.6. Montaż kaflowego gzymsu	16
6.6.1. Osadzenie kaflowego gzymsu	18

1. Specyfikacja techniczna

PL

Odpowiedni opał:

W kwestii stosowania odpowiedniego opału należy przeczytać rozdział **2.2 Opał** w Instrukcji ogólnej obsługi.

Prawidłowe użytkowanie:

Prawidłowe i bezpieczne użytkowanie pieca kominkowego jest opisane w rozdziałach: **2. Opis procesu spalania** i **5. Instrukcja obsługi** w Instrukcji ogólnej obsługi.

Zalecenia dotyczące obsługi reżimu procesu spalania

Opał	Moc urządzenia grzewczego	Ilość opału	Powietrze pierwotne	Powietrze wtórne	Powietrze trzeciorzędowe
Polana	100%	2,2 kg/godz.	otwarte 20%	otwarte 30%	otwarte 100%
Polana	33%	0,7 kg/godz.	zamknięte	otwarte 30%	otwarte 100%
Brykiety ekologiczne	100%	2 kg/godz.	zamknięte	otwarte 30%	otwarte 100%
Brykiety ekologiczne	33%	0,7 kg/godz.	zamknięte	otwarte 30%	otwarte 100%
Brykiety węglowe	100%	1,3 kg/godz.	otwarte 40%	otwarte 10%	otwarte 100%
Brykiety węglowe	33%	0,4 kg/godz.	otwarte 20%	otwarte 10%	otwarte 100%

Dane techniczne

	Polana	Brykiety ekologiczne	Brykiety węglowe
Uzyskana moc cieplna (100%)	7 kW	7,2 kW	7 kW
Moc cieplna znamionowa	7 kW	7 kW	7 kW
Moc cieplna obniżona (33%)	2,3 kW	2,4 kW	2,3 kW
Moc przekazywana tylko przez obudowę pieca	—	—	—
Dostępna moc do ogrzewania wody	—	—	—
Maksymalna dawka opału do dorzucenia	2,2 kg/godz.	2 kg/godz.	1,3 kg/godz.
Średnia temperatura spalin za króćcem odpr. spalin	304 °C	289 °C	240 °C
Przepływ masowy suchych spalin	5 g/s	5,8 g/s	6,9 g/s
Sprawność energetyczna	81 %	80 %	80 %
Stężenie średnie CO ₂	10,6 %	10,6 %	6,8 %
Stężenie CO w spalinach przy 13% O ₂	908 mg/Nm ³	1108 mg/Nm ³	1059 mg/Nm ³
Pył przy 13% O ₂	24 mg/Nm ³	23 mg/Nm ³	33 mg/Nm ³
Ilość powietrza do spalania przy mocy znamionowej	—	—	—
Testowano wg ČSN EN 13240:2002/A2:2005, protokół 30–12446–T-2			

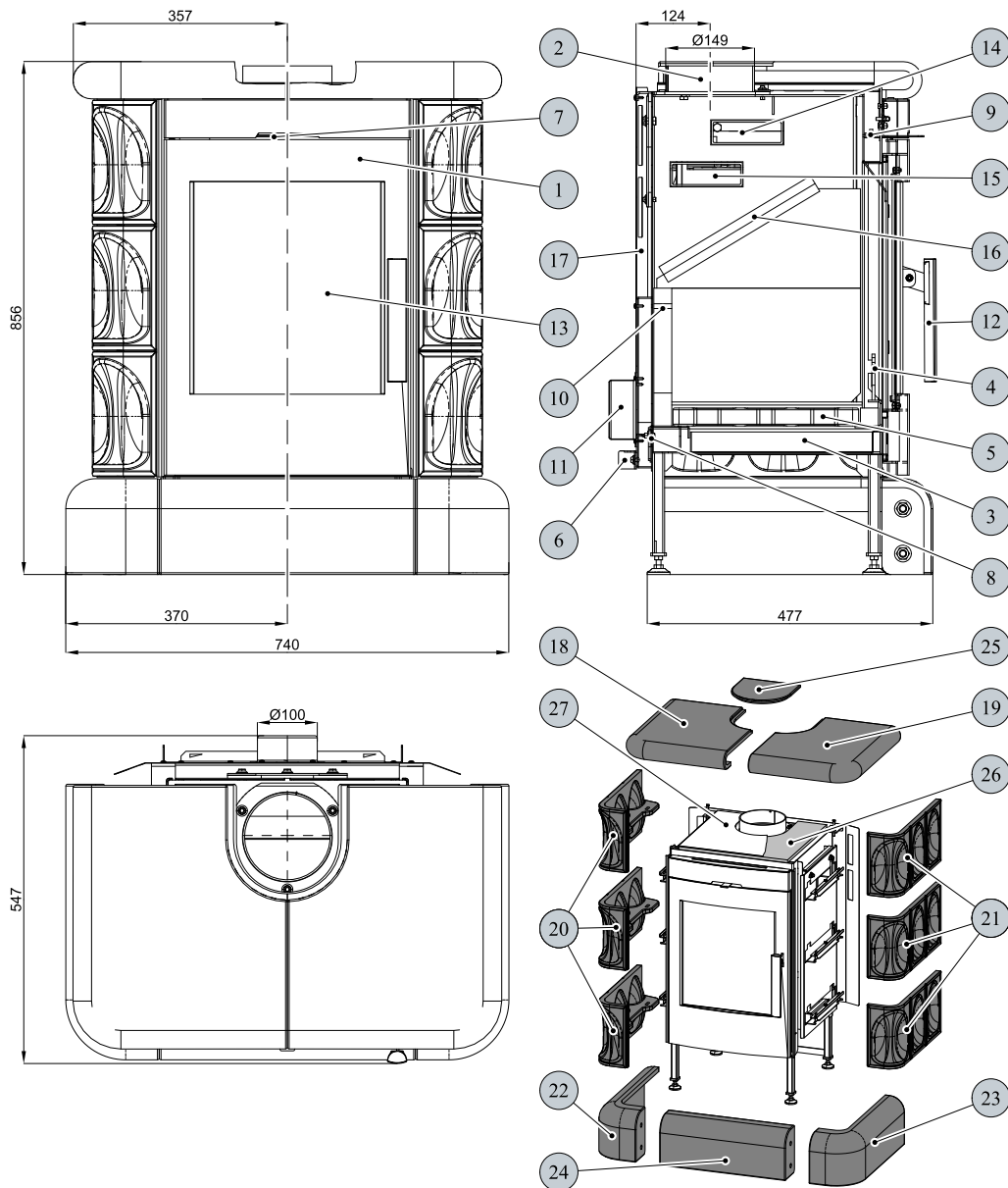
Informacje techniczne:

Wysokość	856 mm
Szerokość	740 mm
Głębokość	547 mm
Masa	126 kg
Średnica przewodu dymnego	150 mm
Maksymalne naciśnienie robocze wymiennika	—
Pojemność wodna wymiennika	—
Zalecany gradient temperaturowy ($t_{\text{wyjściowa}} - t_{\text{wejściowa}}$)	—
Minimalny ciąg kominowy w króćcu odprowadzenia spalin	12 Pa
Zdolność grzewcza (średnie straty ciepłne) przy 7,2 kW	ok. 130 m ³
Regulowana moc	2,3 – 7,2 kW

2. Opis techniczny

PL

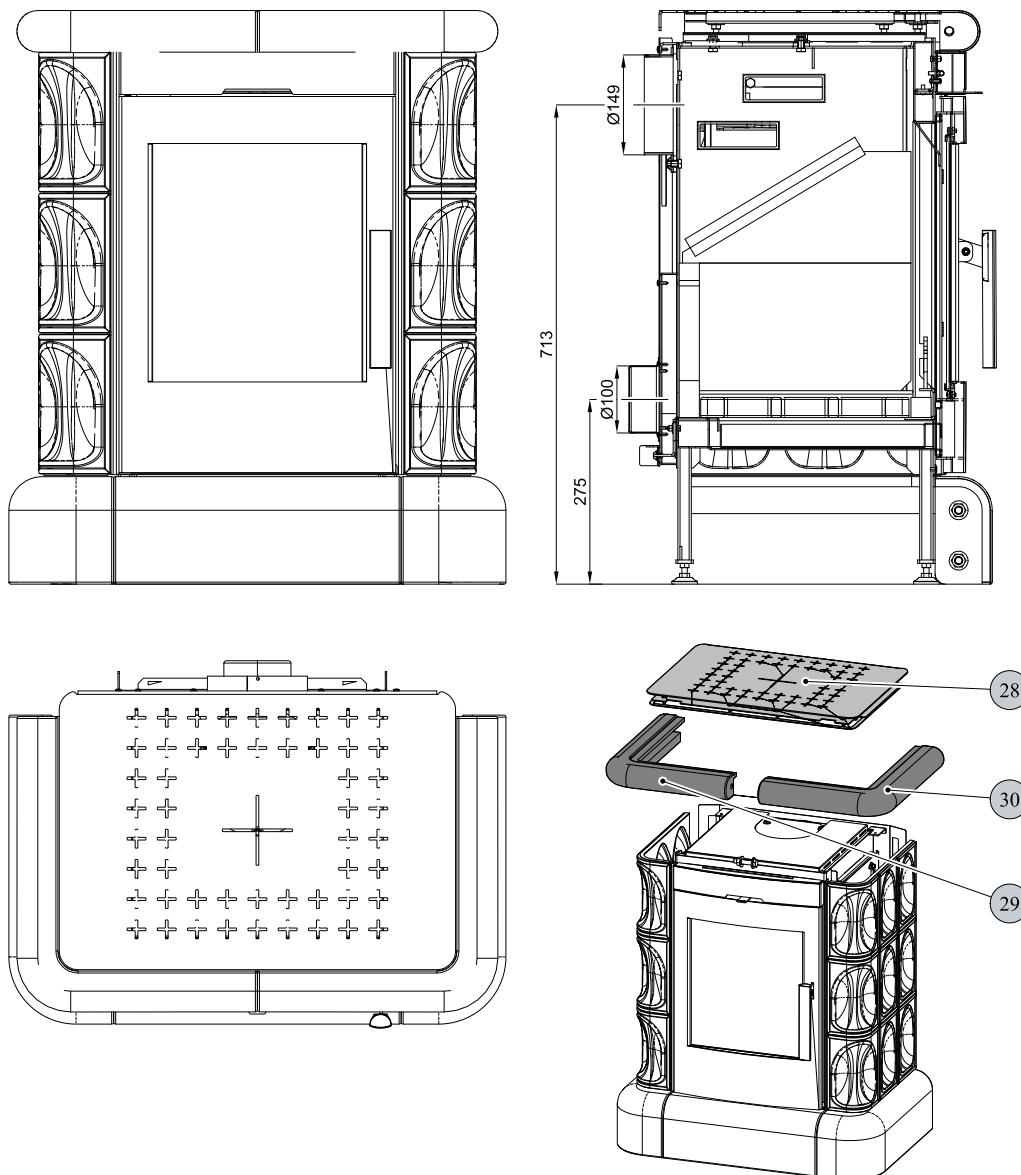
2.1. Wariant: kaflowy top + cokół



Pozycja	Nazwa	Numer zamówieniowy
1	Drzwiczki paleniska /czarne	0434215005300
2	Króciec odprowadzenia spalin /czarny	0434215005049
3	Popielnik/czarny	0332315005030
4	Bariera/czarna	0434115005045
5	Ruszt/czarny	0332315005052
6	Regulator powietrza pierwotnego /czarny	0434215005036
7	Regulator powietrza wtórnego /czarny	0434215005025
8	Doprowadzenie powietrza pierwotnego	—
9	Doprowadzenie powietrza wtórnego	—
10	Wyjście powietrza trzeciorzędowego	—

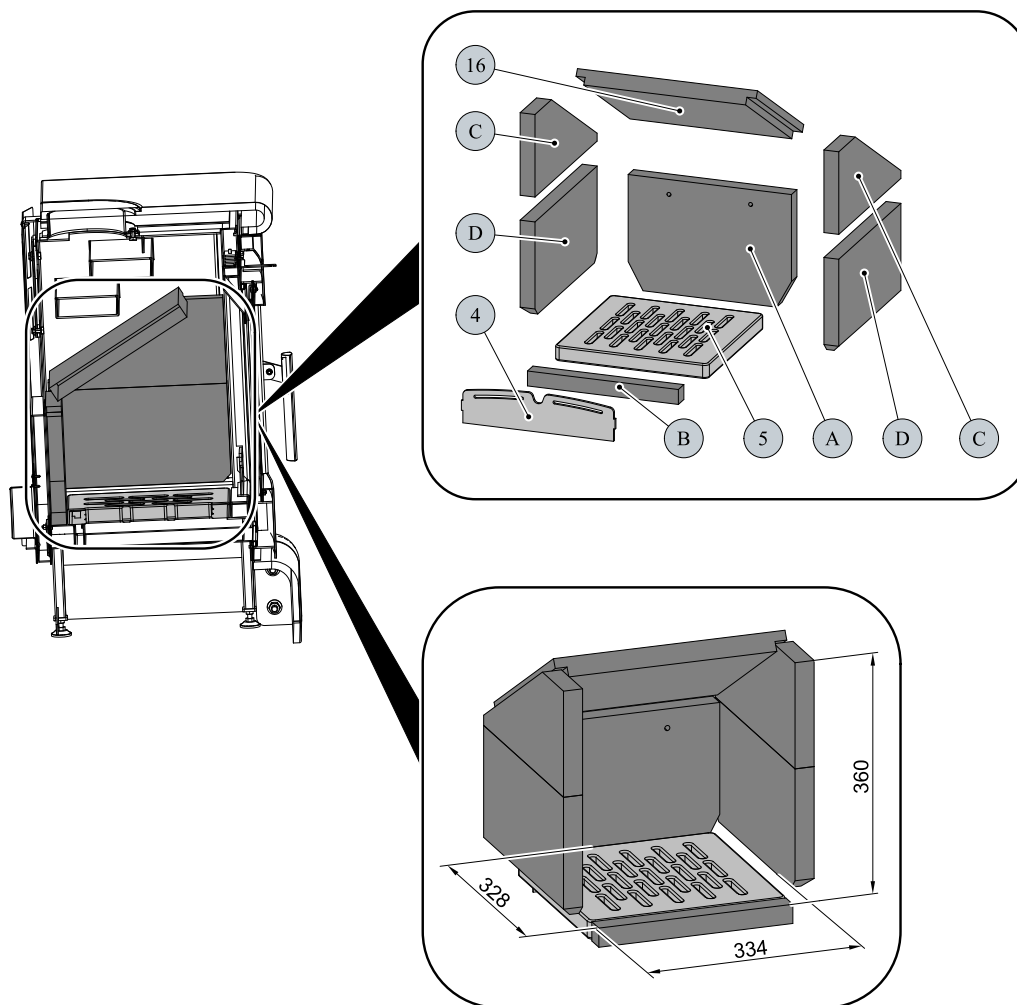
11	Doprowadzenie powietrza z zewnątrz (Ø100)	0088500050008
12	Dźwigniowe zamknięcie drzwiczek paleniska	0429415005318
13	Szyba żaroodporna (333x375)	0434115005301
14	Kierownica spalin nieruchoma — górna	—
15	Kierownica nieruchoma — środkowa	—
16	Kierownica ruchoma — dolna (30x295x364)	0431915105701
17	Pokrywa tylna	0434215005040
18	Kafłowy top - lewa/zielona	0434215026107
18	Kafłowy top - lewa/brązowa	0434215006107
18	Kafłowy top - lewa/miodownik	0434215016107
19	Kafłowy top - prawa/zielona	0434215026106
19	Kafłowy top - prawa/brązowa	0434215006106
19	Kafłowy top - prawa/miodownik	0434215016106
20	Kafle boczne - lewa/zielona	0434215026104
20	Kafle boczne - lewa/brązowa	0434215006104
20	Kafle boczne - lewa/miodownik	0434215016104
21	Kafle boczne - prawa/zielona	0434215026105
21	Kafle boczne - prawa/brązowa	0434215006105
21	Kafle boczne - prawa/miodownik	0434215016105
22	Cokół boczny - lewy/zielona	0434215026102
22	Cokół boczny - lewy/brązowa	0434215006102
22	Cokół boczny - lewy/miodownik	0434215016102
23	Cokół boczny - prawy/zielona	0434215026101
23	Cokół boczny - prawy/brązowa	0434215006101
23	Cokół boczny - prawy/miodownik	0434215016101
24	Cokół czołowy/zielona	0434215026103
24	Cokół czołowy/brązowa	0434215006103
24	Cokół czołowy/miodownik	0434215016103
25	Zaślepka kaflowego topu/zielona (nie jest częścią dostawy)	0434215026111
25	Zaślepka kaflowego topu/brązowa (nie jest częścią dostawy)	0434215006111
25	Zaślepka kaflowego topu/miodownik (nie jest częścią dostawy)	0434215016111
26	Płyta osłona (vermiculite)	0434215005011
27	Oslona	0434215005010
—	Sznur uszczelniający drzwi 14 mm (2150 mm)	0040014140005
—	Sznur uszczelniający szyby 14 mm (940 mm)	0040014140005
—	Sznur uszczelniający szyby 8x2 mm (650 mm)	0040208020006
—	Sznur uszczelniający uchwyty szyby 8x2 mm (600 mm)	0040208020006

2.2. Wariant: piec kaflowy + cokół



Pozycja	Nazwa	Numer zamówieniowy
28	Górna płyta /czarna	0434215006130
29	Gzysms kaflowy - lewy/zielony	0434215126108
29	Gzysms kaflowy - lewy/brązowy	0434215106108
29	Gzysms kaflowy - lewy/miodownik	0434215116108
30	Gzysms kaflowy - prawy/zielony	0434215126109
30	Gzysms kaflowy - prawy/brązowy	0434215106109
30	Gzysms kaflowy - prawy/miodownik	0434215116109

2.3. Schemat wymiarowy paleniska



Pozycja	Nazwa	Numer zamówieniowy
4	Bariera/czarna	0434115005045
5	Ruszt/czarny	0332315005052
16	Kierownica ruchoma — dolna (30x295x364)	0431915105701
A	Cegła 30x230x330	0332315005501
B	Cegła 30x305x30	0332315005502
C	Cegła 30x340x166	0434115005505
D	Cegła 30x190x340	0434215005504

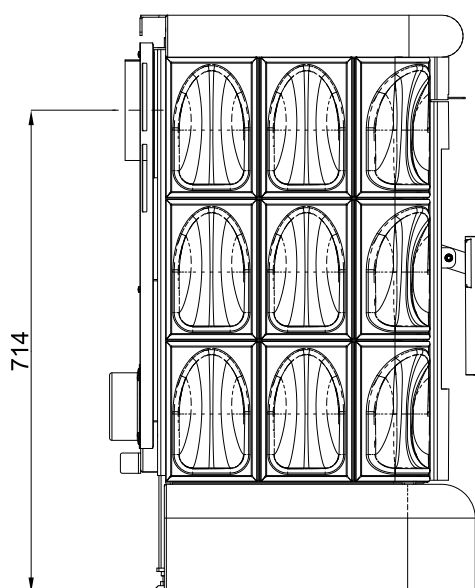
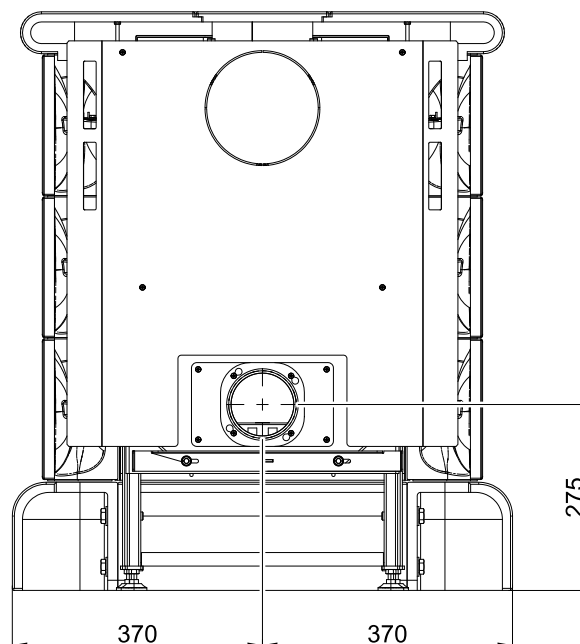
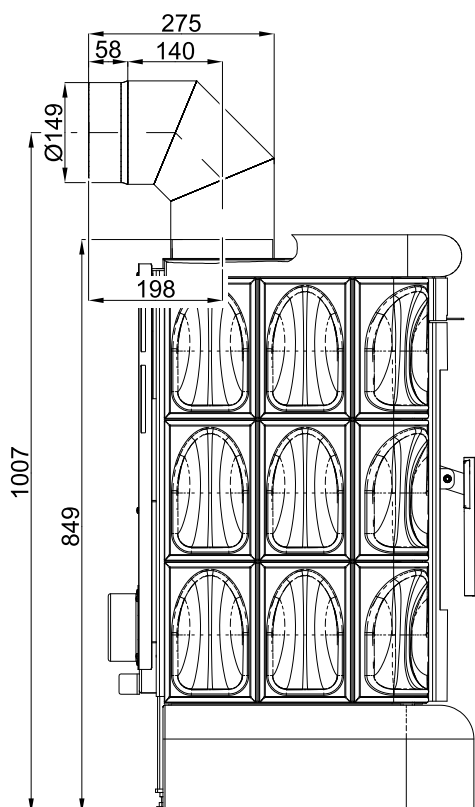
3. Schemat wymiarowy

3.1. Kolano odciagu spalin



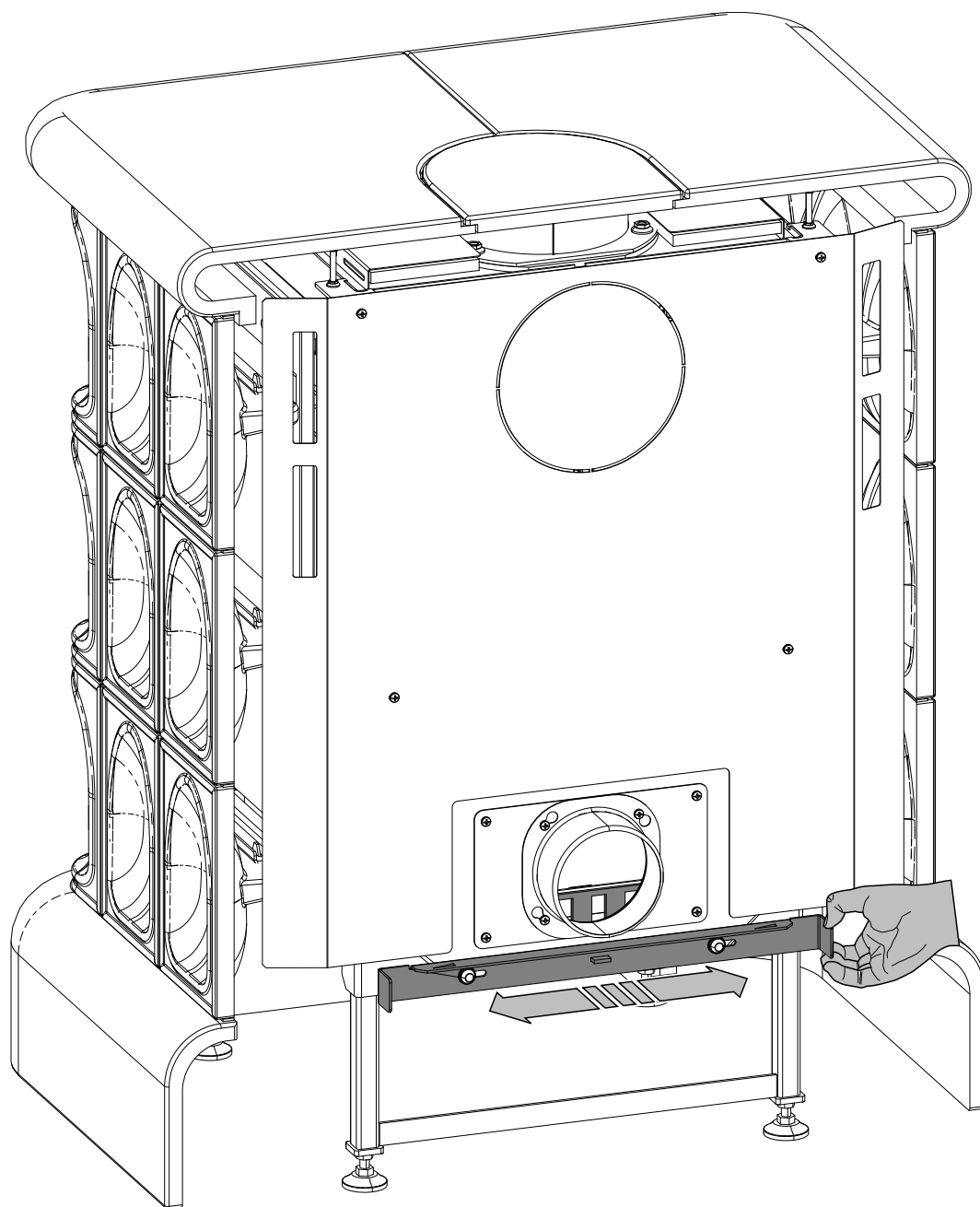
Uwaga

Kolano odciagu spalin jest dostarczane jako wyposażenie dodatkowe



4. Obsługa powietrza pierwotnego

PL



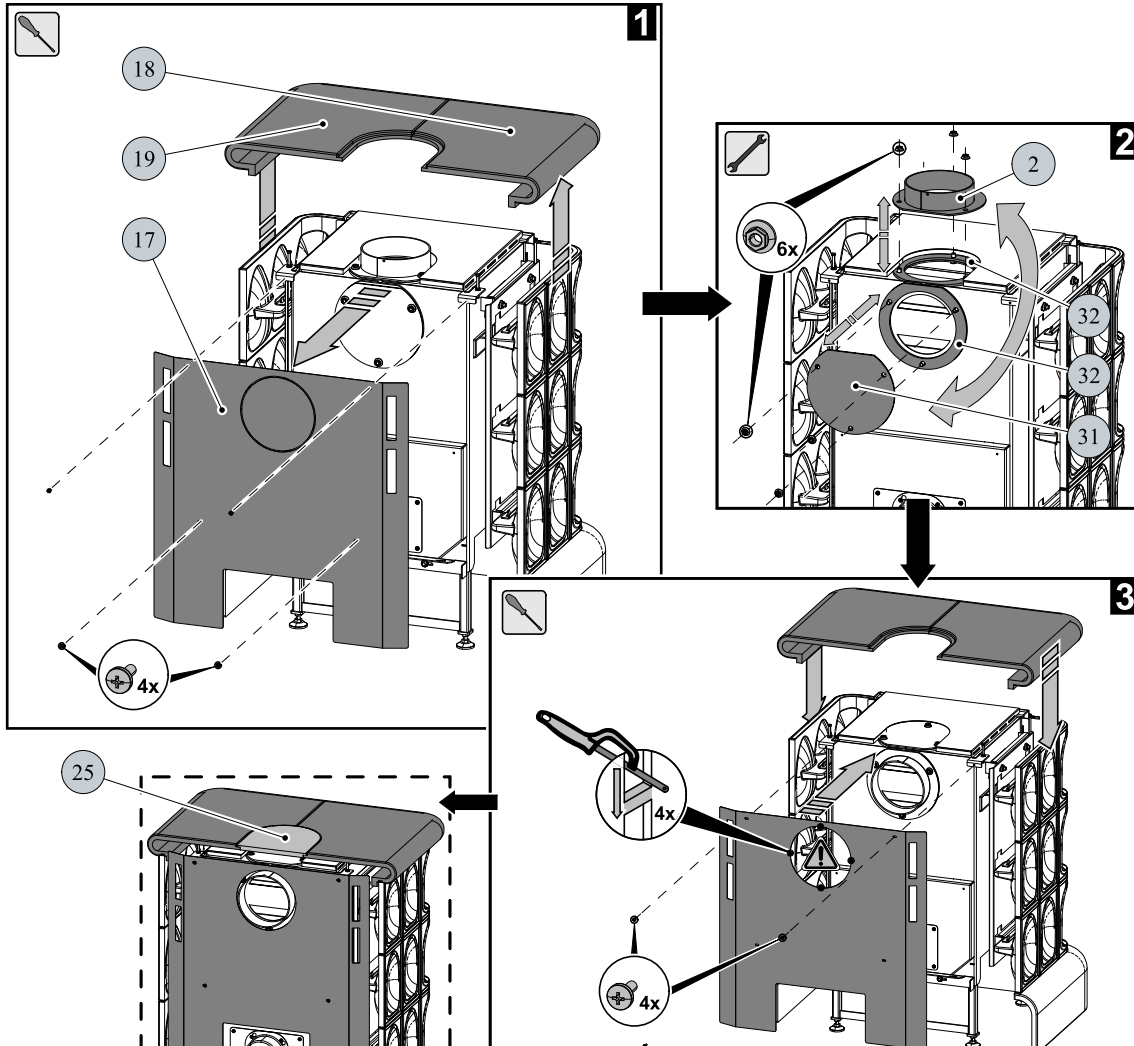
Obsługa powietrza pierwotnego

7

5. Zamiana króćca odprowadzenia spalin

PL

Zamiana króćca odprowadzenia spalin

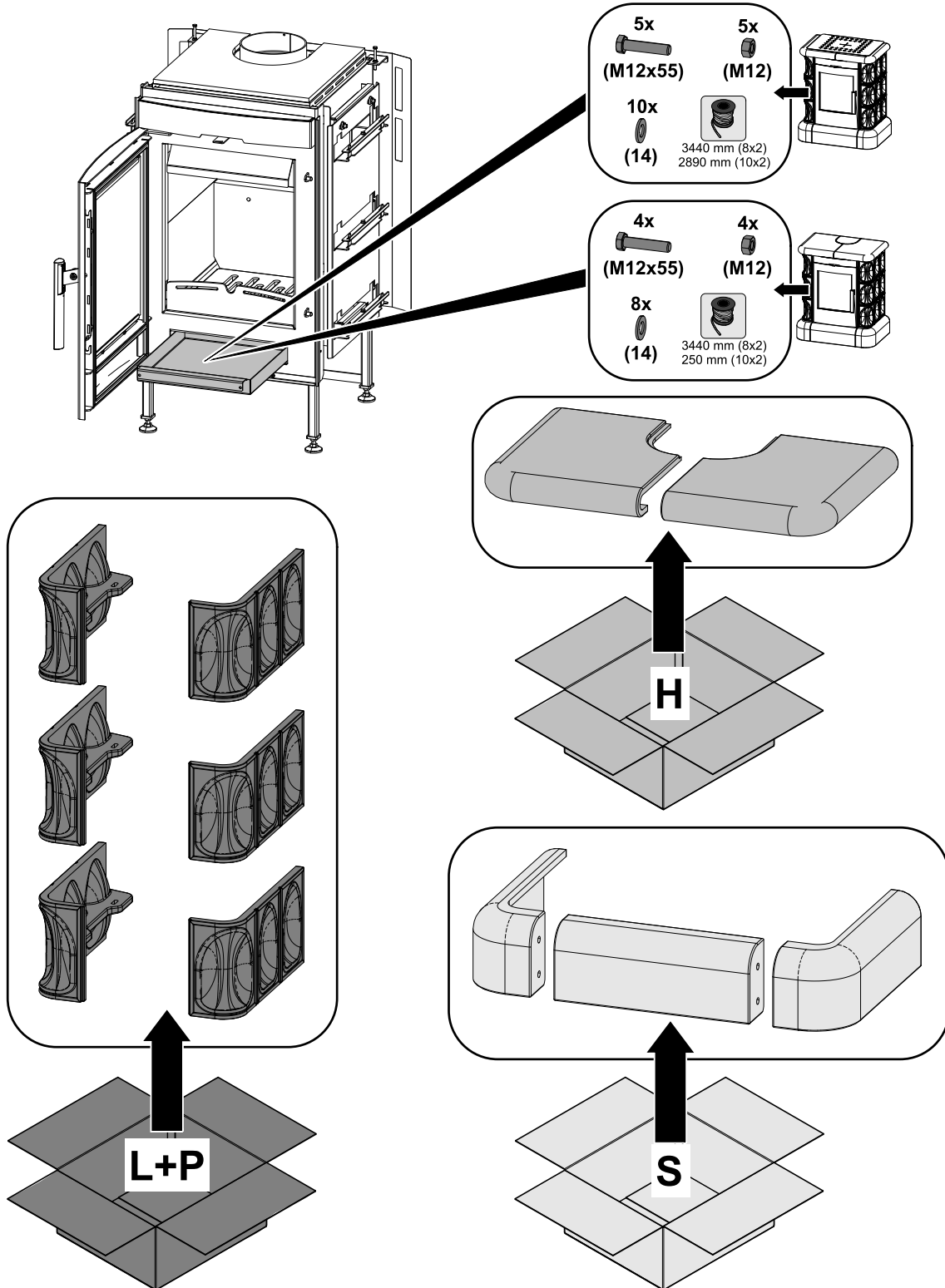


Pozycja	Nazwa	Numer zamówieniowy
2	Króciec odprowadzenia spalin /czarny	0434215005049
17	Pokrywa tylna	0434215005040
18	Kaflowy top - lewa	—
19	Kaflowy top - prawa	—
25	Zaślepka Kaflowego topu (nie jest częścią dostawy)	—
31	Zaślepka przewodu dymnego /czarny	0429415005048
32	Sznur uszczelniający przewodu dymnego	0429415005061

6. Instrukcja montażu kafli

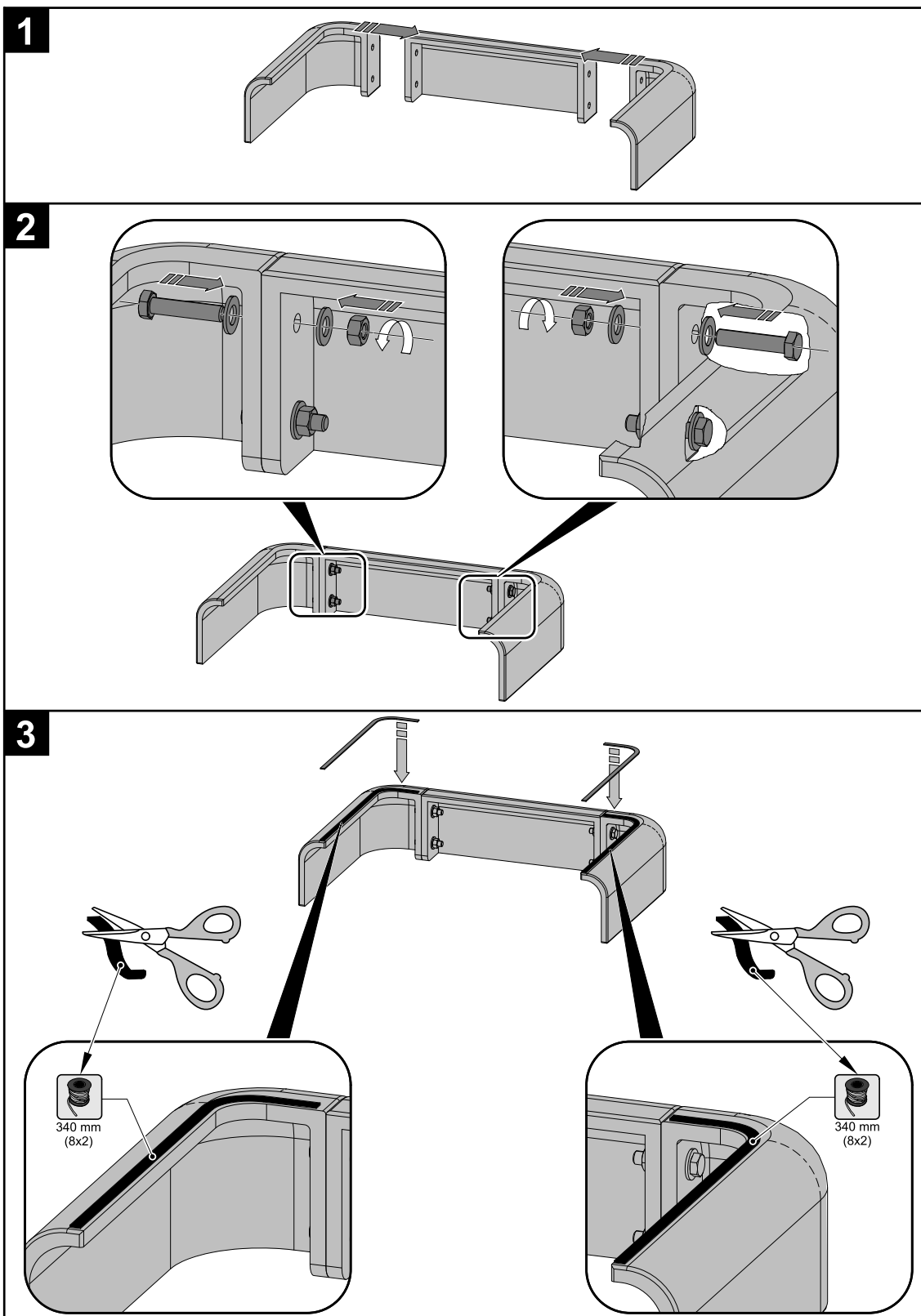
PL

6.1. Części dostawy

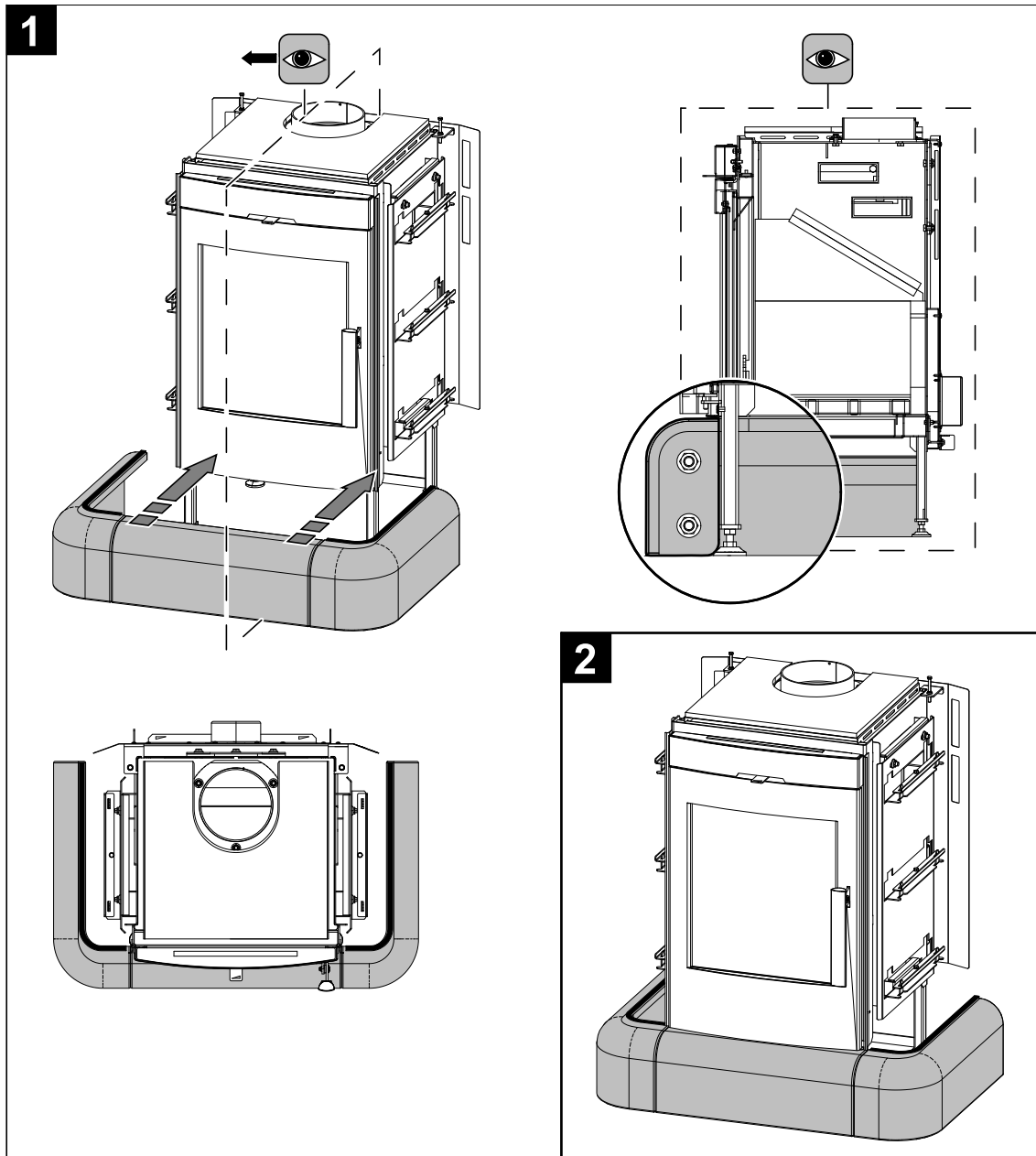


6.2. Montaż cokołu dolnego

PL

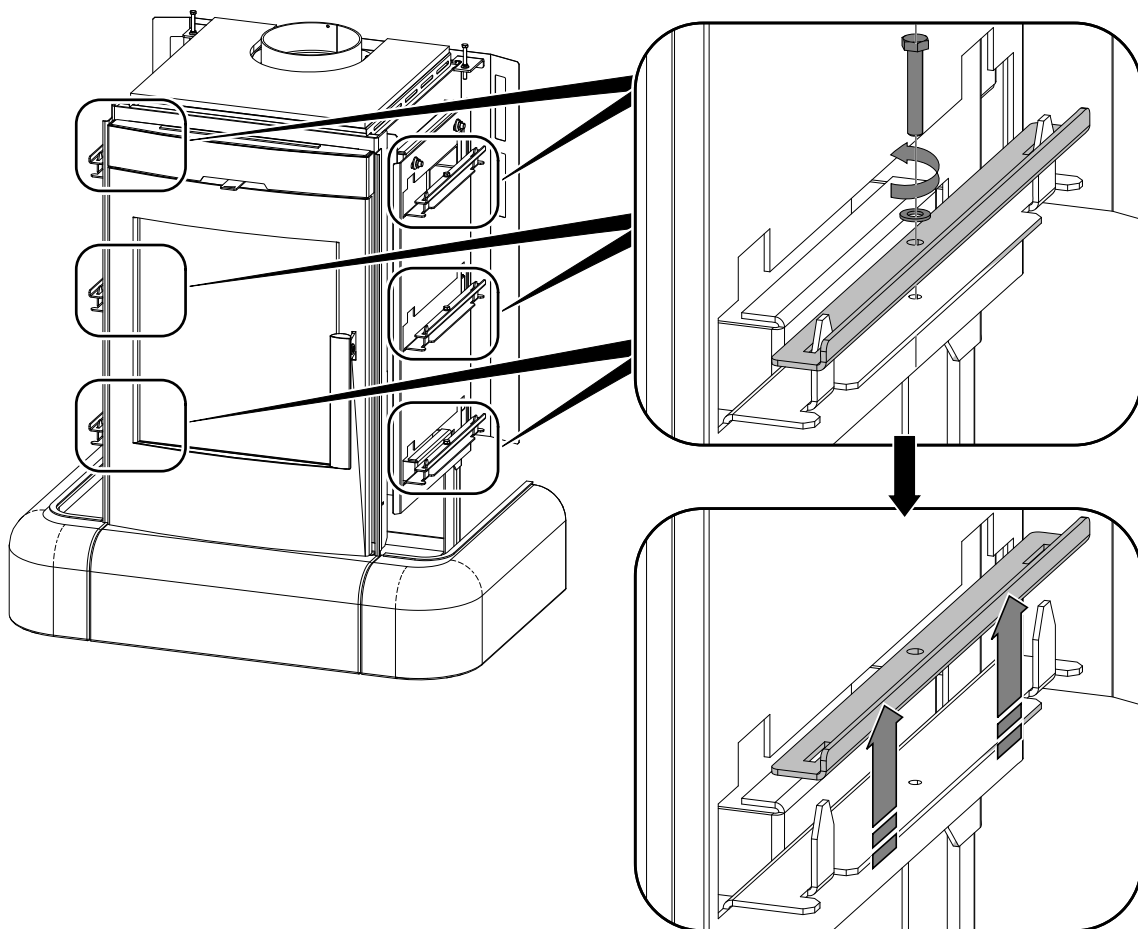


6.2.1. Osadzenie cokołu dolnego

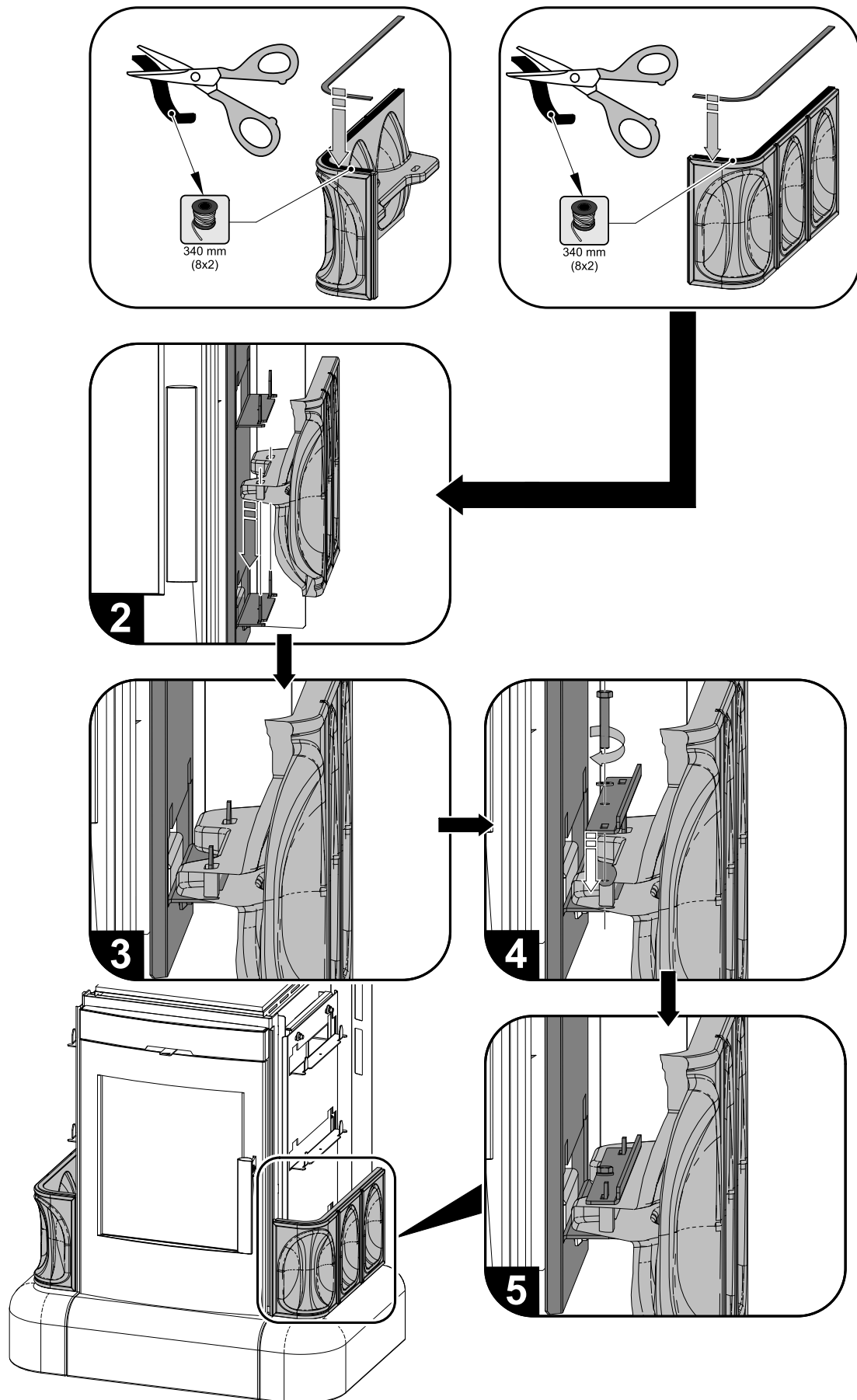


PL

6.3. Demontaż uchwyty kafli

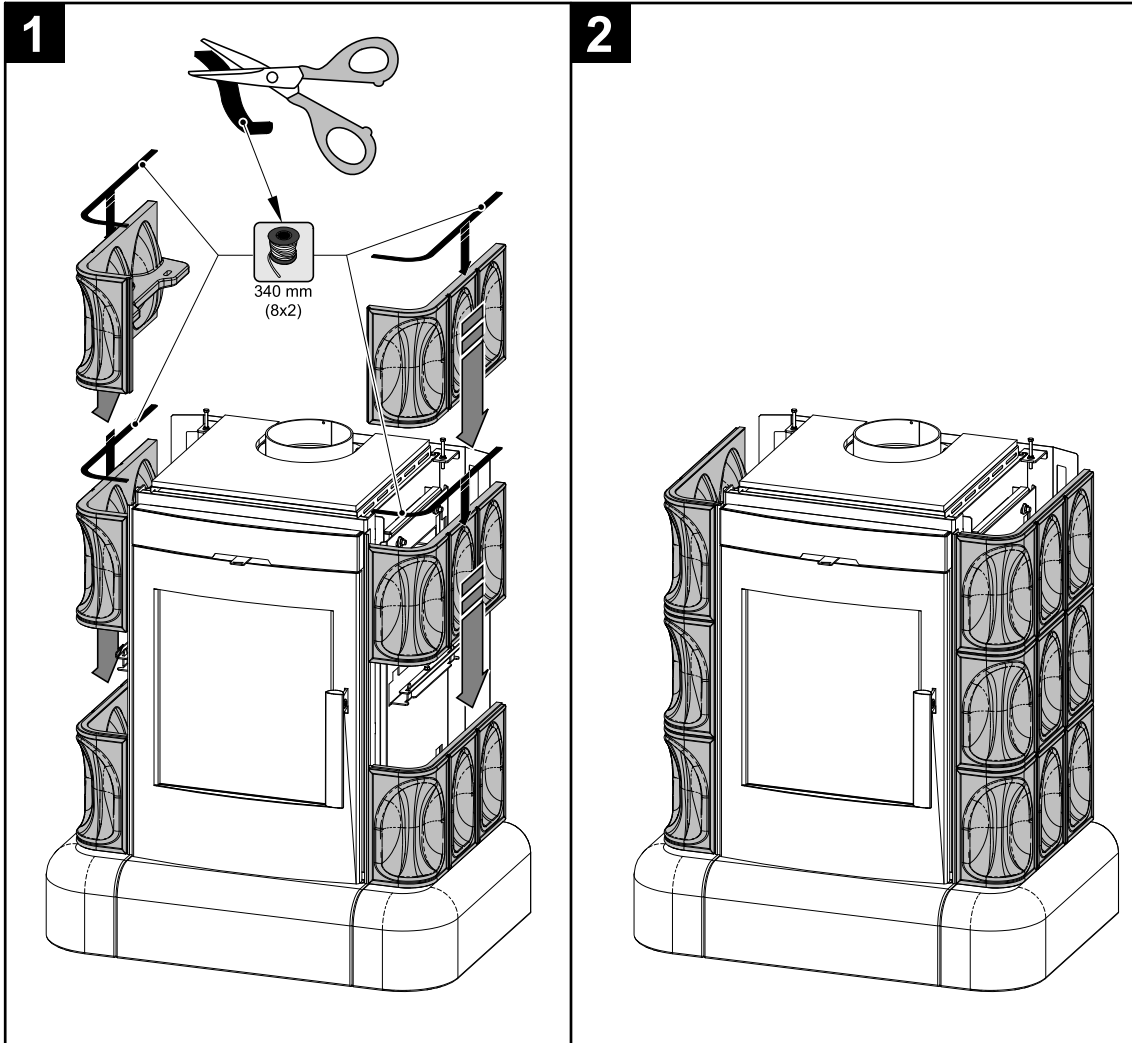


6.4. Montaż bocznych kafli

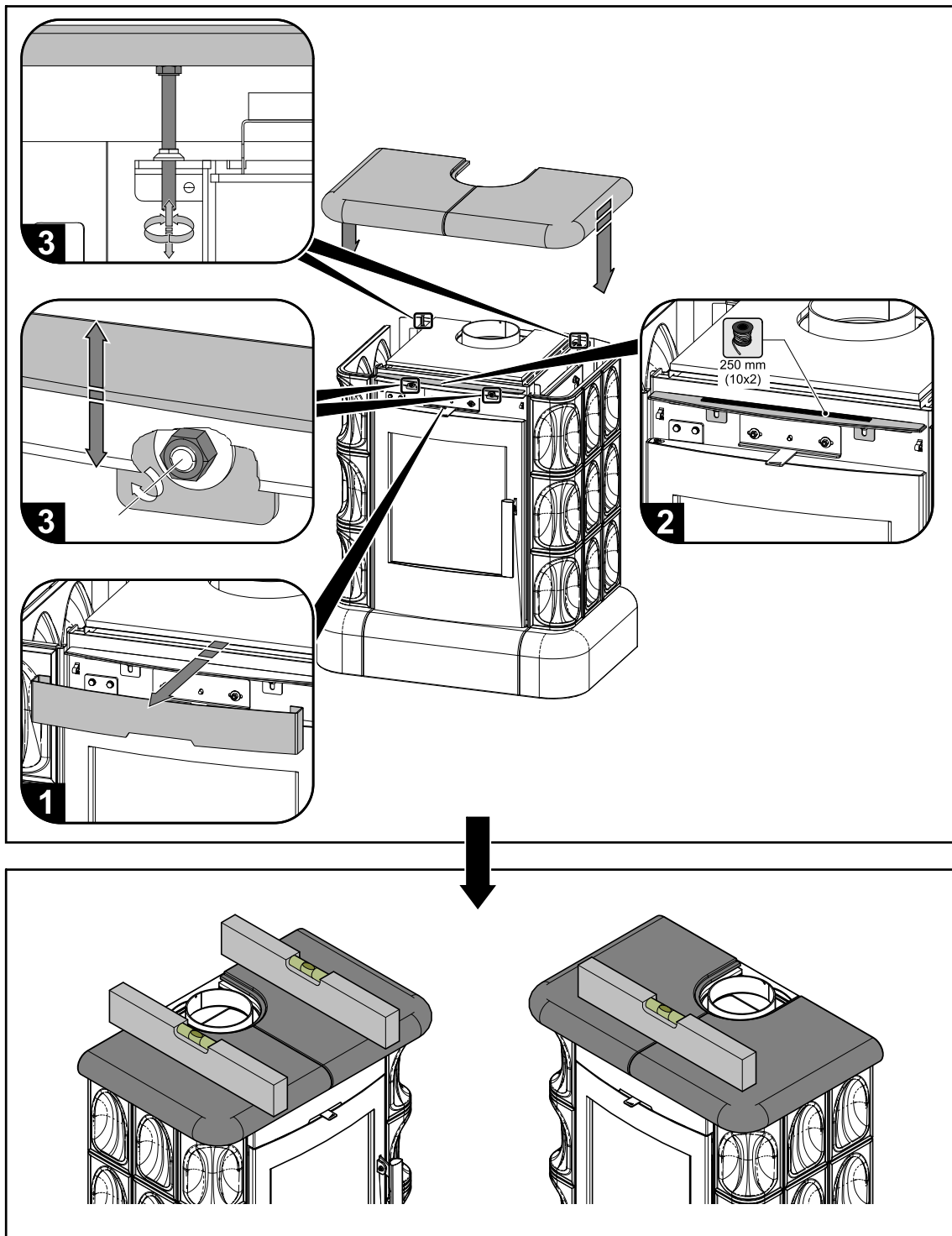


6.4.1. Osadzenie bocznych kafli

PL

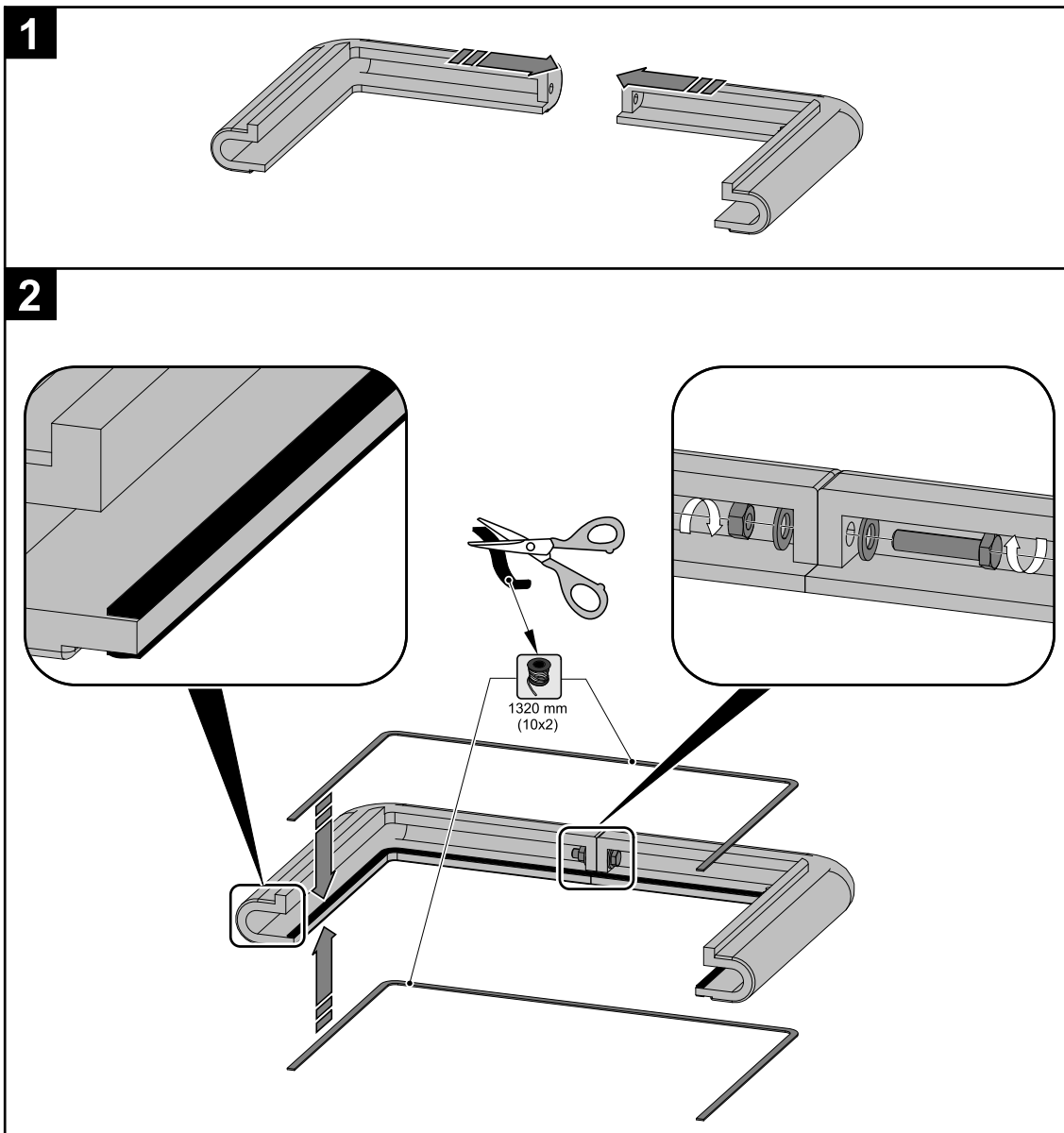


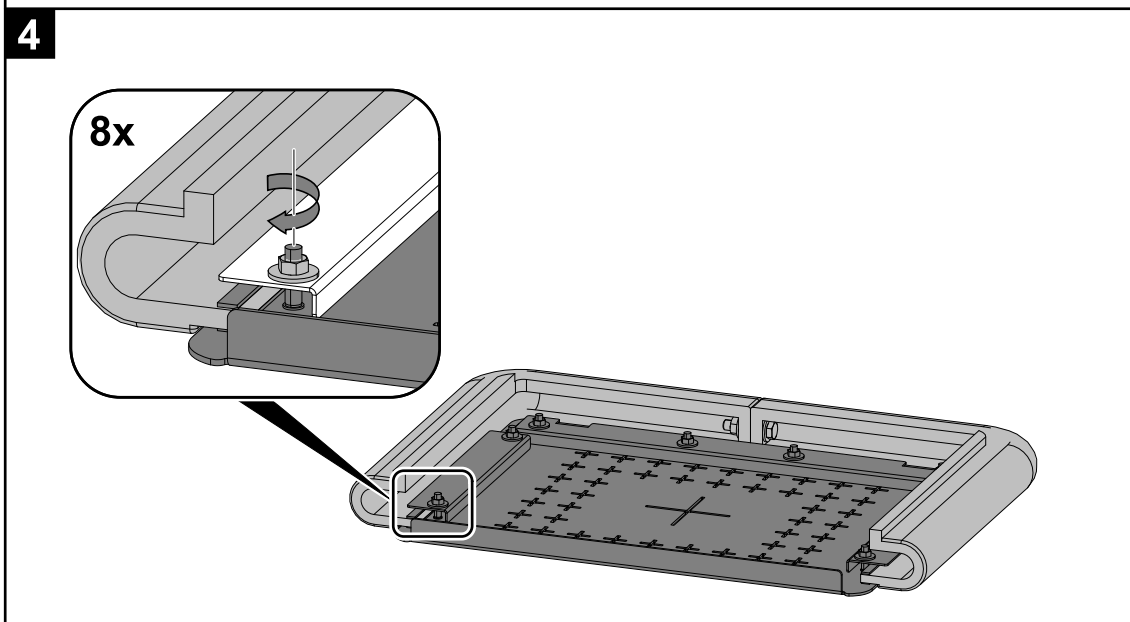
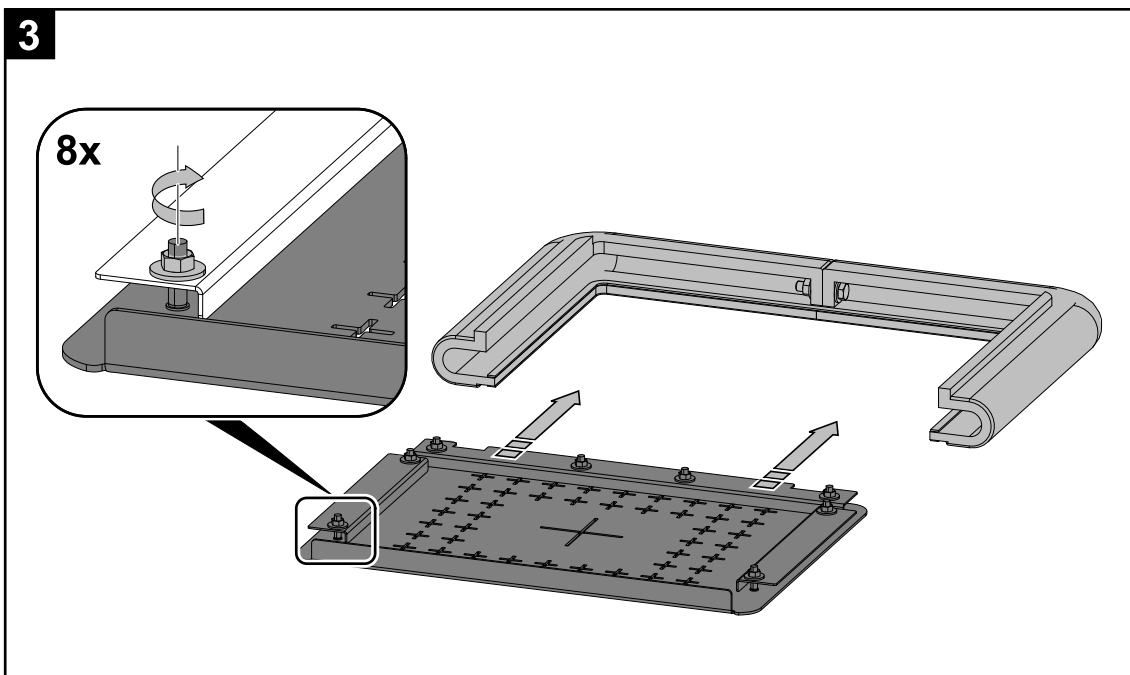
6.5. Montaż kaflowego topu



6.6. Montaż kaflowego gzymsu

PL





6.6.1. Osadzenie kaflowego gzymsu

PL

