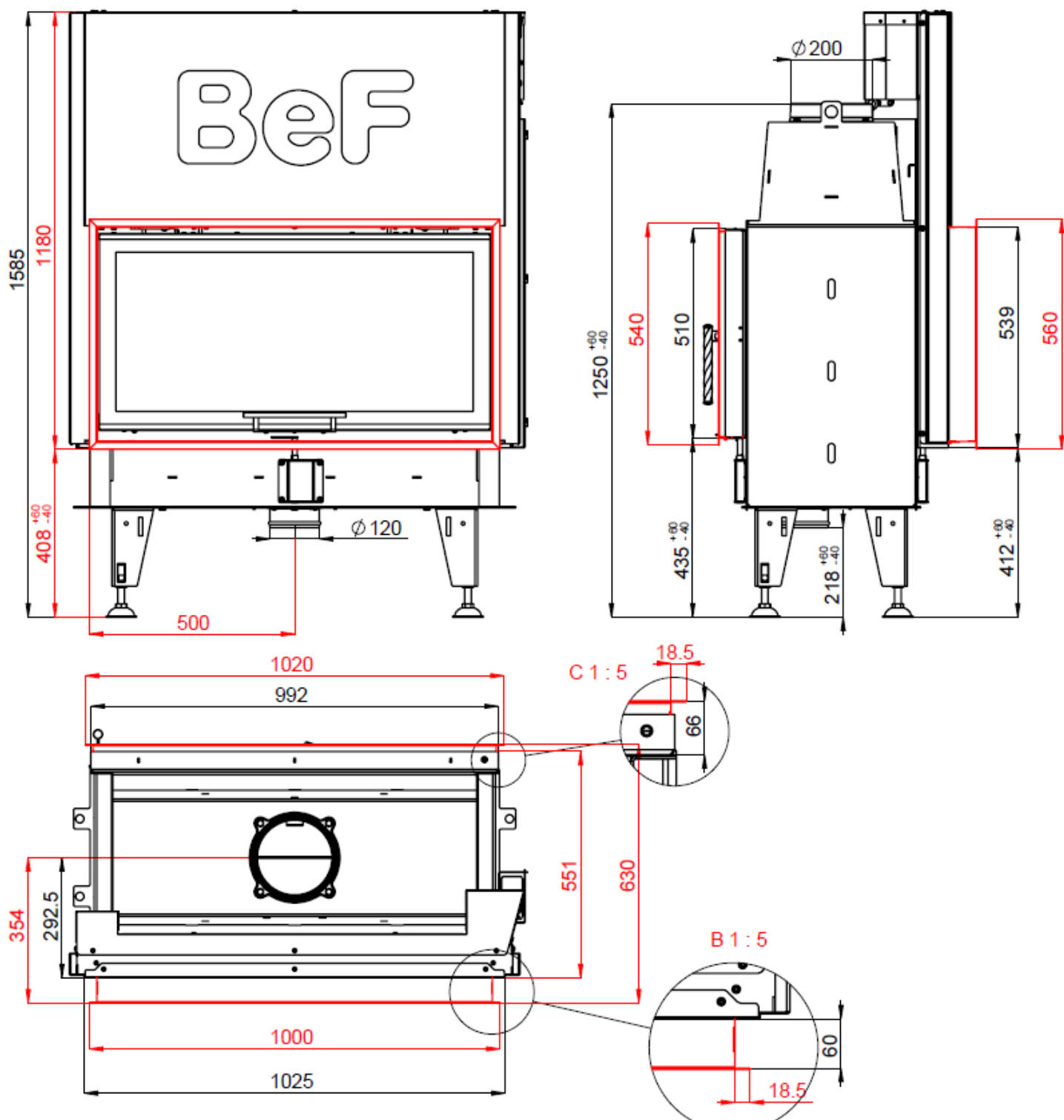


# POWIETRZNY WKŁAD KOMINKOWY BEF TWIN V 10 II DLA EN 13 229



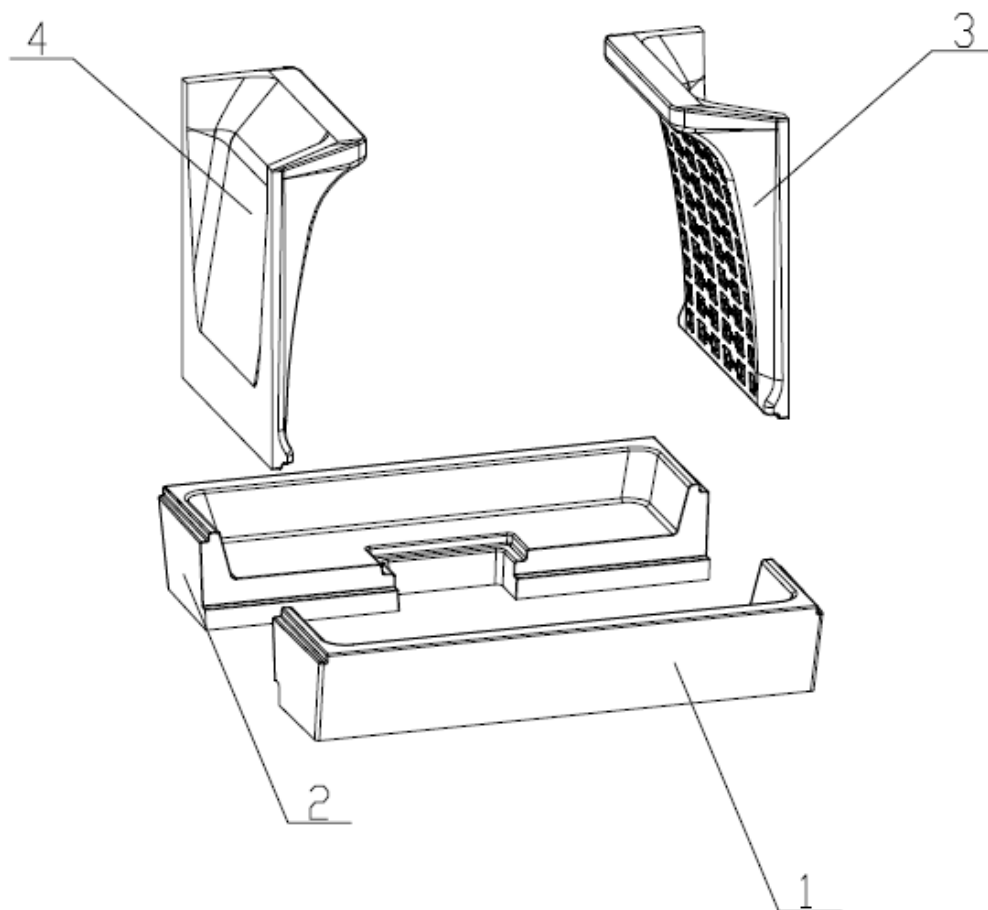
# POWIETRZNY WKŁAD KOMINKOWY BEF TWIN V 10 II

## DLA EN 13 229

### Dane techniczne:

Nominalna moc grzewcza	kW	14
Wydajność	%	83
Objętościowe krążenie spalin	g/s	10,6
Temperatura spalin	°C	242
Min. podciśnienie przy nom. mocy grzewczej	Pa	12
Paliwo		Drzewo (bukowe kłody)
Zużycie paliwa na godzinę	kg/h	4
Emisja CO w spalinach (w stosunku do 13% O <sub>2</sub> )	%	0,098
Pyłu w gazie spalinowym (do 13% O <sub>2</sub> )	mg/Nm <sup>3</sup>	29
Średnica kanału dymnego	mm	200
Ciężar	kg	358

### Zestaw szamotowego paleniska:



### Wykaz części zamiennych:

1. Dno
2. Dno
3. Bok
4. Bok
5. Deflektor
6. Żeliwny ruszt
7. Popielnik

Szczegóły w instrukcji obsługi i montażu.