

Cena:

1 800,00 zł

Opis:

Kominek o trapezowej podstawie, dedykowany dla małych i średnich domów. Duża wizja ognia przy stosunkowo niewielkiej mocy i zmniejszonych gabarytach.

Wysyłka paletowa

przelew - 75,00 zł

za pobraniem - 100,00 zł

Realizacja w ciągu

1 dni



Dane techniczne

PARAMETRY OGÓLNE:

| | |
|--|--|
| Moc nominalna (kW) | 12,0 |
| Zakres mocy grzewczej (kW) | 8.0 - 16.0 |
| Sprawność cieplna (%) | 70,0 |
| Średnica wylotu spalin (mm) | 200 |
| Spełnia kryteria EKOPROJEKTU | Nie |
| Przeznaczony do rekuperacji | Nie |
| Rodzaj paliwa | zalecane sezonowane drewno liściaste o wilgotności $\leq 20\%$ |
| Waga (kg) | 103,0 |
| Emisja CO (przy 13% O ₂) \leq podawana w % | 0,61 |
| Temperatura spalin (°C) | 352,0 |
| Max długość polan (cm) | 35 |
| Emisja pyłków (pył) (mg/Nm ³) | 99,7 |
| Zgodność z normą BImSchV 2 | Nie |
| Współczynnik efektywności energetycznej EEI | 92,35 |
| Minimalne wymagane pole czynne krtek wylotowych (cm ²) | ≥ 900 |
| Minimalne wymagane pole czynne krtek | ≥ 700 |

| | |
|------------------------------|--------|
| wlotowych (cm ²) | |
| Rodzaj przeszklenia | proste |
| Otwieranie drzwi | w lewo |
| Materiał wykonania | żeliwo |
| Szerokość (cm) | 65,20 |
| Wysokość (cm) | 64,40 |
| Głębokość (cm) | 39,40 |
| Dolot powietrza | Nie |
| Wyłożenie komory spalania | Nie |
| Popielnik | Tak |
| Ozdobna szyba typu glass | Nie |
| Certyfikat TÜV | Nie |

Zalety

MAKSYMALNE WYKORZYSTANIE ENERGII

Maksymalne wykorzystanie ciepła dzięki gęsto rozmieszczonym radiatorom oraz ściankom paleniska wykonanym z wysokiej jakości żeliwa o grubości 8 mm.

Dopalenie cząstek opału dzięki deflektorowi, który wydłuża drogę spalin.

Zwiększona wydajność pracy wkładu poprzez manualną regulację ciągu komina przy użyciu wbudowanego szybra.

Ręczna kontrola nad procesem spalania realizowana poprzez przesuwkę popielnika.

BEZPIECZEŃSTWO NA NAJWYŻSZYM POZIOMIE

Klasyczny front wkładu wyposażony w ceramikę żaroodporną wytrzymującą temperaturę do 800°C.

Ozdobny płótek ułatwia utrzymanie czystości użytkowania oraz zabezpiecza przed wypadaniem drewna.

WYGODNE UŻYTKOWANIE

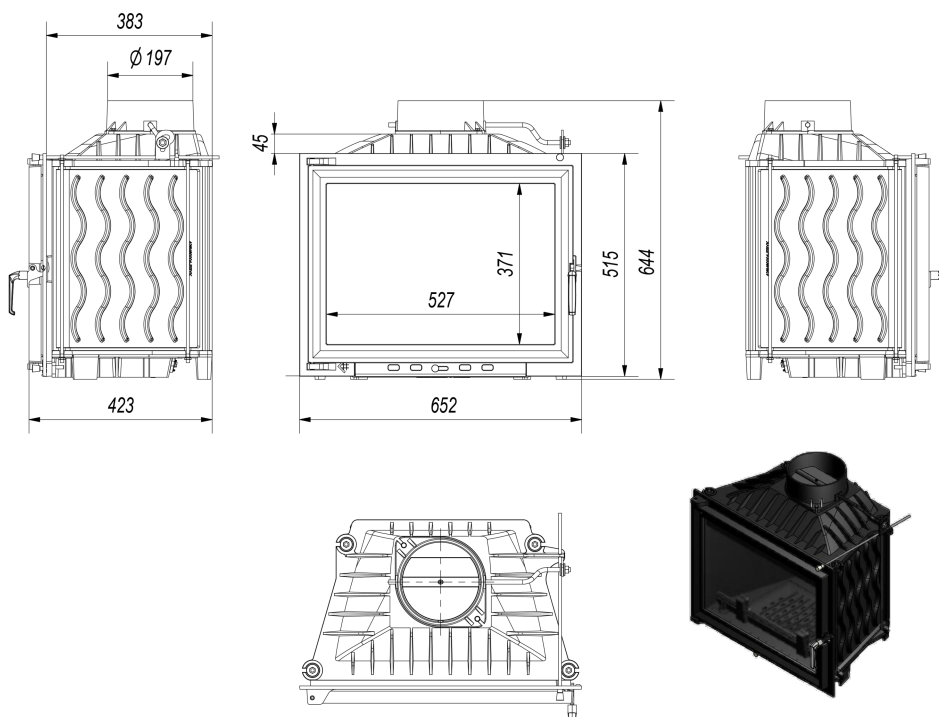
System zimnej klamki ograniczający ryzyko oparzenia się, dzięki możliwości jej zdjęcia podczas palenia.

Szuflada/pojemnik na popiół, w których gromadzą się pozostałości po spalonym drewnie oraz ruchomy ruszt, ułatwiający usunięcie popiołu.

Ograniczenie osadzania sadzy dzięki systemowi czystej szyby (kierownica powietrza).

Gwarancja 5 lat.

Rysunek techniczny



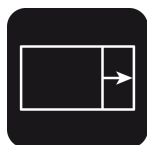
Opcje dodatkowe



Dolot zimnego powietrza opcja

183,00 zł

Dolot zimnego powietrza to specjalny króciec montowany na życzenie klienta do każdego z naszych wkładów kominkowych, który ma żeliwną podstawę.



Domykanie wkłady żeliwne

244,00 zł

Domykanie drzwi do wkładu z żeliwnym prostym frontem

Gwarancja

Wszystkie produkty dostępne na www.kratki.com są fabrycznie nowe, wolne od wad fizycznych i prawnych oraz zostały legalnie wprowadzone na rynek polski. Producent udziela 5 lat gwarancji od momentu zakupu wkładu na jego sprawne działanie. Ruszt i uszczelnienia kominka objęte są gwarancją na okres 1 roku od momentu zakupu wkładu. Gwarancją nie jest objęta: ceramika żaroodporna. Zastosowanie wkładu kominkowego, sposób podłączenia do komina oraz warunki eksploatacji muszą być zgodne z instrukcją obsługi.

Zwrot

Klient będący Konsumentem, który zawarł Umowę sprzedaży, może w terminie 14 dni odstąpić od niej bez podawania przyczyny. Bieg terminu na odstąpienie od Umowy sprzedaży rozpoczyna się od chwili objęcia Towaru w posiadanie przez Klienta lub wskazaną przez niego osobę trzecią inną niż przewoźnik. Oświadczenie można złożyć na formularzu, którego wzór został zamieszczony przez Sprzedawcę na Stronie Internetowej Sklepu pod adresem: **formularz odstąpienia**.



kratki

Kratki.pl Marek Bal
ul. W. Gombrowicza 4
26-660 Wsola/Jedlińsk

www.kratki.com
tel. 48 340 10 00

Data publikacji:
01.05.2018