

## CIEPŁO Z NATURY

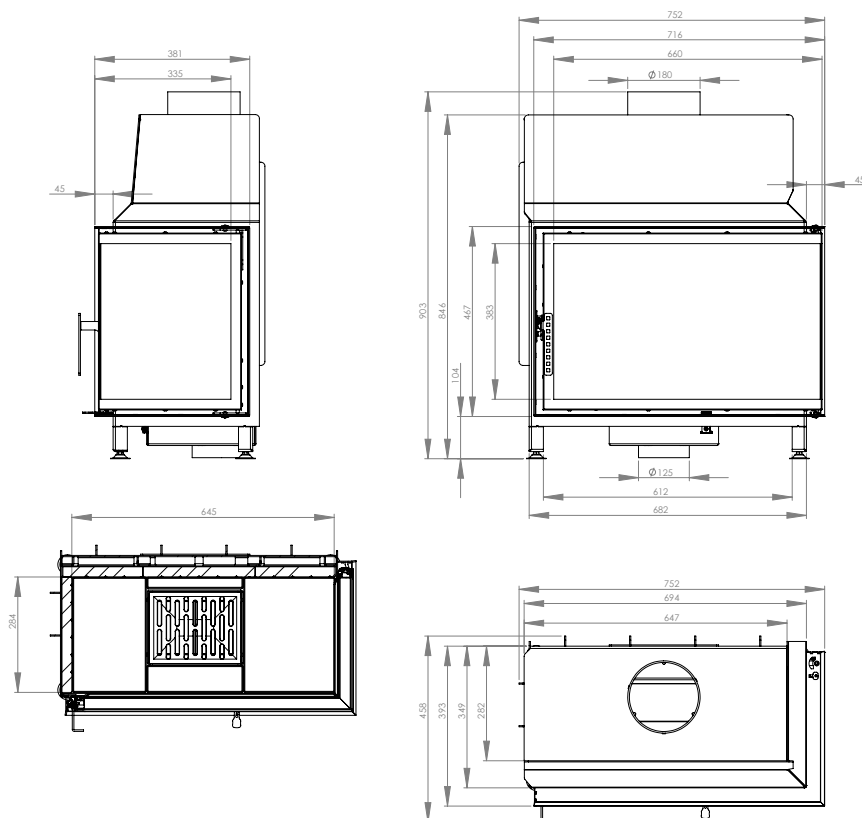
### PODSTAWOWE INFORMACJE O PRODUKCIE



- Płaszcz wkładu wykonany ze stali kotowej o grubości 3 mm gatunku P265GH według EN 10028-2.
- Drzwi stalowe wykonane ze specjalnego profilu gwarantującego sztywność i wytrzymałość na wysoką temperaturę.
- Komora spalania wyposażona w system dopalania spalin.
- Podstawa stalowa wkładu wyposażona w przepustnicę dolotu zimnego powietrza.
- Żaroodporne szkło ceramiczne o temperaturze pracy do 800 °C.
- Paliwo: sezonowane drewno drzew liściastych (buk, brzoza, grab) o wilgotności <20%.

### PRAWY POZIOMY WKŁAD KOMINKOWY POWIETRZNY STMA STMA68x43.R

Moc nominalna	11 kW
Zakres obciążenia grzewczego	5,5-14 kW
Sprawność cieplna	76 %
Emisja CO przy 13% O <sub>2</sub>	0,873 g/m <sup>3</sup>
Emisja pyłków przy 13% O <sub>2</sub>	0,037 g/m <sup>3</sup>
Maksymalna długość polan	350 mm
Średnica czopucha	180 mm
Średnica dolotu powietrza	125 mm
Zalecane pole czynne kratki wylotowych	770-880 cm <sup>2</sup>
Zalecane pole czynne kratki wlotowych	440-720 cm <sup>2</sup>
Wymiar szyby w kominku	680 x 430 x 347 mm
Waga	109 kg



## NATURAL HEATING

### PRODUCT INFORMATION



- The jacket of the insert made of 3 mm thick boiler steel P265GH grade according to EN 10028-2 standard.
- Steel door made of special profile guaranteeing rigidity and high temperature resistance.
- Combustion chamber equipped with the afterburner.
- Fuel type: <20% humidity seasoned hardwood (beech, birch, hornbeam).
- Steel base of the insert equipped with cold air intake throttle.
- Heat resistant ceramic glass up to 800°C.

### RIGHT HORIZONTAL FIREPLACE INSERT STMA **STMA68x43.R**

Nominal power	11 kW
Heating load range	5,5-14 kW
Thermal efficiency	76 %
CO emission (by13% O <sub>2</sub> )	0,873 g/m <sup>3</sup>
Dust emission (by13% O <sub>2</sub> )	0,037 g/m <sup>3</sup>
Max. log length	350 mm
Flue diameter	180 mm
Air intake diameter	125 mm
Active field of outlet vents	770-880 cm <sup>2</sup>
Active field of inlet vents	440-720 cm <sup>2</sup>
Size of the glass in the fireplace	680 x 30 x 347 mm
Weight	109 kg

