

Seria Dragon

bezrusztowe wkłady kominkowe konwekcyjne

Dragon 8

MODERN | TREND | RASTER

W standardzie

- system idealnie czystej szyby
- wkład całkowicie szczelny
- ceramiczny deflektor Refrabox
- przyłącze powietrza z trzech stron
- precyzyjna regulacja powietrza pierwotnego/wtórniego
- system dopalania spalin
- konfiguracja (możliwość doboru ramki, klamki, blendy maskującej, szyby)

Wyposażenie dodatkowe

- podwójna szyba
- blenda maskująca



MODERN

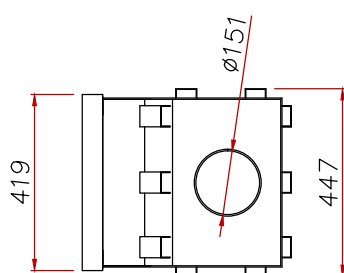
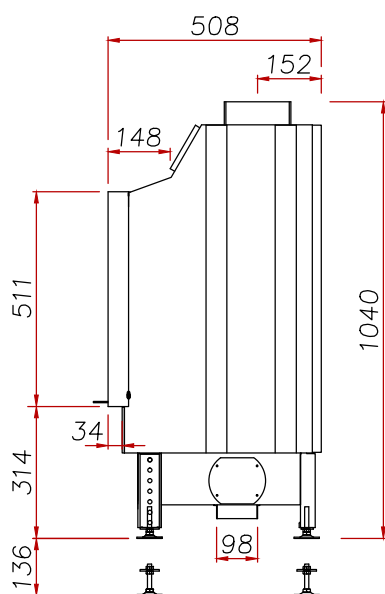
- wyłożenie paleniska szamotem
- szyba klasyczna w stalowej ramie
- klamka Classic

TREND

- wyłożenie paleniska czarnym szamotem
- szyba klasyczna w stalowej, szerokiej ramie
- klamka Design

RASTER

- wyłożenie paleniska ceramiką Refrabox
- szyba z nadrukiem (rastrowana)
- klamka Design
- estetyczne listwy inox po wewnętrznej stronie ramki



Moc cieplna	11,5	kW	
Sprawność	75,0	%	
Masa	117	kg	
Paliwo	drewno o wilgotności do 20%, brykiety drzewny		
Temperatura spalin przy mocy nominalnej	270	°C	
Wymagane minimalne ciśnienie względne w przewodzie kominowym	-12	Pa	
Średnie zużycie paliwa	3,3	kg/h	
Średnia emisja CO	1130	mg/m ³	
Emisja pyłów	23	mg/m ³	
Strumień masy gazów	9,4	g/s	
Średni ciąg	15,0	Pa	
Wymiary zewnętrzne wkładu (szer./wys./gł.)	447/1040-1176/508	mm	
Wymiary zewnętrzne fasady (szer./wys.)	419/511	mm	
Wymiary zewnętrzne szyby (szer./wys.)	Modern, Trend Raster	310/410 383/474	mm
Średnica wewnętrzna czopucha	150	mm	
Średnica zewnętrzna króćca powietrza	98	mm	
Maksymalna długość polan	320	mm	
Możliwość instalowania w budynkach z wentylacją mechaniczną		tak	
Możliwość konfiguracji		tak	