

ANTEK 10 fi 150

ANTEK/150

Cena:

1 490,00 zł

EAN:

5901350043653

Opis:

Kominek o trapezowej podstawie, dedykowany dla małych i średnich domów. Duża wizja ognia przy stosunkowo niewielkiej mocy i zmniejszonych gabarytach.



Wysyłka paletowa

przelew - 106,00 zł

za pobraniem - 111,00 zł

Realizacja w ciągu

14 dni

Dane techniczne

PARAMETRY OGÓLNE:

| | |
|--|--|
| Moc nominalna (kW) | 10,0 |
| Zakres mocy grzewczej (kW) | 6.0 - 13.0 |
| Sprawność cieplna (%) | 62,0 |
| Średnica wylotu spalin (mm) | 150 |
| Spełnia kryteria EKOPROJEKTU | Nie |
| Przeznaczony do rekuperacji | Nie |
| Rodzaj paliwa | zalecane sezonowane drewno liściaste o wilgotności $\leq 20\%$ |
| Waga (kg) | 91,0 |
| Emisja CO (przy 13% O ₂) \leq podawana w % | 0,61 |
| Temperatura spalin (°C) | 352,0 |
| Max długość polan (cm) | 33 |
| Emisja pyłków (pył) (mg/Nm ³) | 99,7 |
| Zgodność z normą BImSchV 2 | Nie |
| Współczynnik efektywności energetycznej EEI | 81,91 |

| | |
|--|--------|
| Minimalne wymagane pole czynne krtek wylotowych (cm ²) | ≥700 |
| Minimalne wymagane pole czynne krtek wlotowych (cm ²) | ≥500 |
| Rodzaj przeszklenia | proste |
| Otwieranie drzwi | w lewo |
| Materiał wykonania | żeliwo |
| Szerokość (cm) | 60,00 |
| Wysokość (cm) | 62,20 |
| Głębokość (cm) | 33,40 |
| Dolot powietrza | Nie |
| Wyłożenie komory spalania | Nie |
| Popielnik | Tak |
| Ozdobna szyba typu glass | Nie |

Zalety

MAKSYMALNE WYKORZYSTANIE ENERGII

Maksymalne wykorzystanie ciepła dzięki gęsto rozmieszczonym radiatorom oraz ściankom paleniska wykonanym z wysokiej jakości żeliwa o grubości 8 mm.

Dopalenie cząstek opału dzięki deflektorowi, który wydłuża drogę spalin.

Zwiększona wydajność pracy wkładu poprzez manualną regulację ciągu komina przy użyciu wbudowanego szybra.

Ręczna kontrola nad procesem spalania realizowana poprzez przesuwkę popielnika.

BEZPIECZEŃSTWO NA NAJWYŻSZYM POZIOMIE

Klasyczny front wkładu wyposażony w ceramikę żaroodporną wytrzymałąca temperaturę do 800°C.

Ozdobny płatek ułatwia utrzymanie czystości użytkowania oraz zabezpiecza przed wypadaniem drewna.

WYGODNE UŻYTKOWANIE

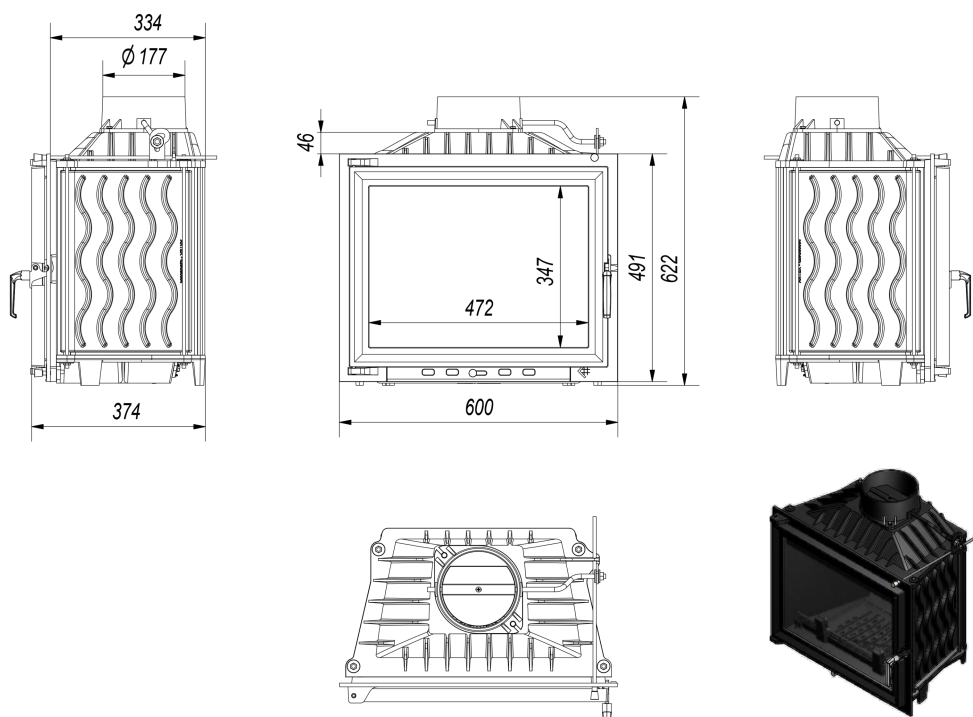
System zimnej klamki ograniczający ryzyko oparzenia się, dzięki możliwości jej zdjęcia podczas palenia.

Szuflada/pojemnik na popiół, w których gromadzą się pozostałości po spalonym drewnie oraz ruchomy ruszt, ułatwiający usunięcie popiołu.

Ograniczenie osadzania sadzy dzięki systemowi czystej szyby (kierownica powietrza).

Gwarancja 5 lat.

Rysunek techniczny



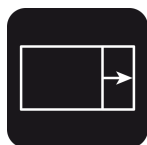
Opcje dodatkowe



Dolot powietrza - opcja dodatkowa

183,00 zł

Dolot powietrza - króciec montowany do wkładu kominkowego, który ma na celu doprowadzenie świeżego powietrza do paleniska z zewnątrz budynku.



Domykanie drzwiczek we wkładach żeliwnych

244,00 zł




Mechanizm zapewniający samoczynne zamykanie się drzwiczek we wkładach żeliwnych z prostym frontem.



Podstawa pod wkład MAJA i ANTEK

146,00 zł

Podstawa pod wkład MAJA i ANTEK umożliwia stabilne ustawienie wkładu kominkowego, możliwość regulacji wysokości nóżek.

| | | |
|---|--|----------|
|  | <p>Rura stalowa 150/1m</p> <p>Rura spalinowa przeznaczona do podłączania wkładów kominkowych opalanych drewnem do istniejących przewodów kominowych.</p> | 86,00 zł |
|  | <p>Rura stalowa 150/0,5m</p> <p>Rura spalinowa przeznaczona do podłączania wkładów kominkowych opalanych drewnem do istniejących przewodów kominowych.</p> | 58,00 zł |
|  | <p>Kolano ruchome 150/90</p> <p>Kolanko nastawne do kąta 90°, 3-segmentowe, średnica: 150 mm.</p> | 90,00 zł |

Gwarancja

Wszystkie produkty dostępne na www.kratki.com są fabrycznie nowe, wolne od wad fizycznych i prawnych oraz zostały legalnie wprowadzone na rynek polski. Producent udziela 5 lat gwarancji od momentu zakupu wkładu na jego sprawne działanie. Ruszt i uszczelnienia kominka objęte są gwarancją na okres 1 roku od momentu zakupu wkładu. Gwarancją nie jest objęta: ceramika żaroodporna. Zastosowanie wkładu kominkowego, sposób podłączenia do komina oraz warunki eksploatacji muszą być zgodne z instrukcją obsługi.

Zwrot

Klient będący Konsumentem, który zawarł Umowę sprzedaży, może w terminie 14 dni odstąpić od niej bez podawania przyczyny. Bieg terminu na odstąpienie od Umowy sprzedaży rozpoczyna się od chwili objęcia Towaru w posiadanie przez Klienta lub wskazaną przez niego osobę trzecią inną niż przewoźnik. Oświadczenie można złożyć na formularzu, którego wzór został zamieszczony przez Sprzedawcę na Stronie Internetowej Sklepu pod adresem: **formularz odstąpienia**.



kratki

Kratki.pl Marek Bal
ul. W. Gombrowicza 4
26-660 Wsola/Jedlińsk

www.kratki.com
tel. 48 340 10 00

Data publikacji:
28.01.2019