

DEFRO
HOME





„Dbamy o ekologię, wysoką jakość i precyzję wykonania. Nowoczesny design w połączeniu z wieloletnim doświadczeniem w produkcji urządzeń grzewczych gwarantuje satysfakcję naszych Szanownych Klientów na długie lata.”

Robert Dziubela
Prezes Zarządu

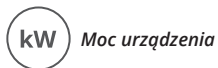




SPIS TREŚCI

O Nas	5	Zalety piecyków wolnostojących	23
Nagrody	5	Piecyki z serii Orbis	24
Ekologia	6	Piecyki z serii Solum	26
Wkłady kominkowe powietrzne	7	Piecyk z serii Ignis	28
Zalety wkładów kominkowych powietrznych	8	Piecyk z serii Cube	30
Wkłady kominkowe seria Prima	10	Piecyki wolnostojące na pellet	32
Wkłady kominkowe seria Prima BP	12	Zalety piecyków wolnostojących na pellet	33
Wkłady kominkowe seria Prima BL	14	MyPell	34
Wkłady z płaszczem wodnym	16	SlimPell	36
Zalety wkładów z płaszczem wodnym Riva	17	Wymiary wkładów kominkowych	38
Wkłady z płaszczem wodnym Riva	18	Wymiary ramek montażowych	39
Zalety wkładów z płaszczem wodnym Navi	20	Wyposażenie dodatkowe wkładów kominkowych	40
Wkłady z płaszczem wodnym Navi	21	Wyposażenie dodatkowe piecyków wolnostojących	42
Piecyki wolnostojące na drewno	22		

Objaśnienie piktogramów użytych w katalogu:



Moc urządzenia



Waga



Konstrukcja zawiera elementy żelazne



Ramka montażowa



Średnica wylotu spalin



Sprawność cieplna urządzenia



Obrotowy czopuch



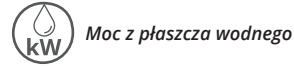
Klamka po lewej stronie



Maksymalna długość polan



Zakres mocy



Moc z płaszczu wodnego



Czarna klamka



Czarny ceramiton



Maksymalne ciśnienie robocze



Srebrna klamka

O NAS

Firma DEFRO powstała w 1973 roku. Wówczas zajmowaliśmy się świadczeniem usług ślusarsko-spawalniczych. Z czasem nasza oferta objęła produkcję kotłów centralnego ogrzewania. Obecnie jesteśmy liderem wśród producentów urządzeń grzewczych w Polsce i jednym z największych w Europie. Dysponujemy nowoczesnym, skomputeryzowanym zakładem produkcyjnym. Stale rozbudowujemy i unowocześniamy park maszynowy składający się z kilku bloków technologicznych.

Naszym atutem jest posiadanie własnego biura konstrukcyjnego, które umożliwia kompleksową realizację projektu począwszy od opracowania koncepcji wyrobu, aż po produkcję wieloseryjną. Wszystkie produkty są wytwarzane od początku do końca w firmie. Duży nacisk kładziemy na obsługę posprzedażową i gwarancyjną. Dzięki rozbudowanej sieci wsparcia technicznego nasze Centrum Serwisowe szybko i wydajnie reaguje na zgłoszenia Klientów, a przez to zapewnia profesjonalną obsługę posprzedażową oferowanych produktów.

Firma stale rozwija sieć serwisu zewnętrznego, ponadto współpracuje i cyklicznie szkoli dystrybutorów oraz instalatorów z całej Polski. Kolejnym etapem działalności firmy jest wprowadzenie do oferty piecyków pelletowych, piecyków wolnostojących i wkładów kominkowych z serii DEFRO Home. Jako specjaliści w ogrzewaniu pragniemy aby nasze produkty znalazły się również w sercu domu - salonie.

NAGRODY

Jesteśmy liderem wśród producentów techniki grzewczej. Potwierdzeniem tego są polskie i europejskie, certyfikaty oraz szereg nagród i wyróżnień zdobytych na prestiżowych imprezach wystawienniczych. Znaleźliśmy się kilkakrotnie w rankingu Gazel Biznesu, czyli najdynamiczniej rozwijających się Polskich przedsiębiorstw. Ukoronowaniem doskonałej jakości produkcji jest prestiżowe Godło TERAZ POLSKA. Od lat wyznaczamy w tej dziedzinie trendy dla całej branży, jak również stniemy ze znakomitego wzornictwa i proekologicznych rozwiązań produkowanych urządzeń.



EKOLOGIA

Wyśrubowane przepisy unijne odnoszące się do emisji spalin pieców, kominków i innych urządzeń energetycznych wejdą w życie w 2022 r. Jednak już teraz mamy w swojej ofercie wkłady kominkowe i piece, które spełniają najsurowsze wymagania środowiskowe. Pogarszający się stan środowiska naturalnego ma odzwierciedlenie w coraz bardziej restrykcyjnych przepisach prawa według dyrektywy unijnej, zwanej potocznie Ekoprojektem. Badania potwierdziły, że produkowane przez nas urządzenia spełniają wymogi norm BImSchV2 oraz Ekoprojektu. Nie tylko oferujemy doskonałej jakości wkłady ale też chronimy środowisko minimalizując emisję pyłów oraz tlenu węgla.

BIMSCHV
stufe **2**



Piecominki, zgodnie z definicją stanowią połączenie kominków konwekcyjnych i pieców akumulacyjnych oraz mogą być formalnie klasyfikowane jako akumulacyjne ogrzewacze pomieszczeń. Wymogi dotyczące tego typu urządzeń zawarte zostały w normie PN-EN 13229, która narzuca zarówno sposób ich badania, jak i dopuszczalne wielkości emisji zanieczyszczeń do atmosfery. Zgodnie z tym dokumentem, średnia emisja tlenu węgla w trakcie procesu spalania nie powinna przekraczać 3345 mg/Nm³, tj. 3000 ppm. Bardziej restrykcyjne pod względem dopuszczalnych wielkości emisji dla piecominków są normy BImSchV 1 i BImSchV 2. Pierwsza z nich obowiązuje od 22 marca 2010 r. i określa maksymalną wartość emisji CO na poziomie 4000 mg/Nm³ dla urządzeń istniejących oraz 2000 mg/Nm³ dla urządzeń nowych. Z kolei norma BImSchV 2, obowiązująca od 31 grudnia 2014 r., dopuszcza w przypadku nowych urządzeń emisję tlenu węgla na poziomie nie większym niż 1250 mg/Nm³.

Kominkom wysokie wymagania stawia Dyrektywa Parlamentu Europejskiego i Rady 2009/125/WE zwana potocznie ekoprojektem. Obejmuje ona wszystkie stosowane w budownictwie urządzenia wykorzystujące energię. Dyrektywa ta w większości przypadków podaje jedynie zasady i kryteria ustanawiania wymagań dla tego typu urządzeń przez ośrodki wykonawcze, natomiast szczegółowe wymagania podawane są dla tych urządzeń, które mają znaczący wpływ na środowisko naturalne oraz charakteryzują się znacznym udziałem w europejskim rynku. Urządzenia energetyczne we wszystkich krajach Unii Europejskiej powinny spełniać szczegółowe normy – chodzi m. in. o granice emisji pyłów, tlenu węgla, czy tlenu azotu. Ekoprojekt odnosi się nie tylko do pieców, czy pomp ciepłych, ale też do „ogrzewaczy pomieszczeń na drewno”, do których zalicza się domowe kominki będące dodatkowym źródłem ciepła.

DEFRO
HOME **dh**



WKŁADY KOMINKOWE POWIETRZNE

TECHNOLOGIA

UDOGODNIENIA DLA MONTAŻYSTY

OBROTOWY ŻELIWNY CZOPUCH

Możliwość obrotu w dwóch płaszczyznach o 360 stopni

SZEROKI KOŁNIERZ DRZWI

Daje możliwość zabudowy kominka z linią drzwi

PROFIL DRZWI

Konstrukcja drzwi ze specjalnego mocnego profilu stalowego

RAMKA MONTAŻOWA

Opcja wykończenia obudowy, więcej na 39 stronie

KRÓCIEC DOLOTOWY

Specjalna konstrukcja pozwalająca na podpięcie rury doprowadzającej powietrze do paleniska o średnicy $\varnothing 125$ mm. Daje możliwość zmiany kierunku podpięcia na boczne

CENTRALNE DOPROWADZENIE POWIETRZA Z ZEWNĄTRZ ORAZ JEGO REGULACJA

Urządzenia zostały wyposażone w suwak do precyzyjnej regulacji powietrza uczestniczącego w spalaniu. Wkłady kominkowe posiadają również w standardzie króciec przyłączeniowy do przepustnic regulowanych automatycznie, który może też służyć do podłączenia powietrza z zewnątrz

ELASTYCZNA REGULACJA

Możliwość regulacji wysokości od 160 mm do 265 mm

RUSZT

Stalowy, wymiowany element

UDOGODNIENIA DLA UŻYTKOWNIKA

OPŁOMKI

System rur zwiększających wydajność kominka

RADIATORY

Gęsto rozmieszczone elementy, dzięki którym kominek przekazuje więcej ciepła do otoczenia

BLACK LINE

Najwyższej klasy ceramika szklana z czarną obwolutą

FARBA

Dwukomponentowa powłoka ochronna

CERAMITON

Rodzaj ceramiki efektywnie wpływa na proces spalania i akumuluje ciepło

KLAMKA COOL&TOUCH

Doskonałej jakości materiały ze stali szlachetnej oraz specjalna perforowana konstrukcja klamki powodują naturalne schładzanie się klamki

SZKŁO KOMINKOWE

Wysokiej jakości szyba żaroodporna o odporności do 800°C

SYSTEM CZYSTEJ SZYBY

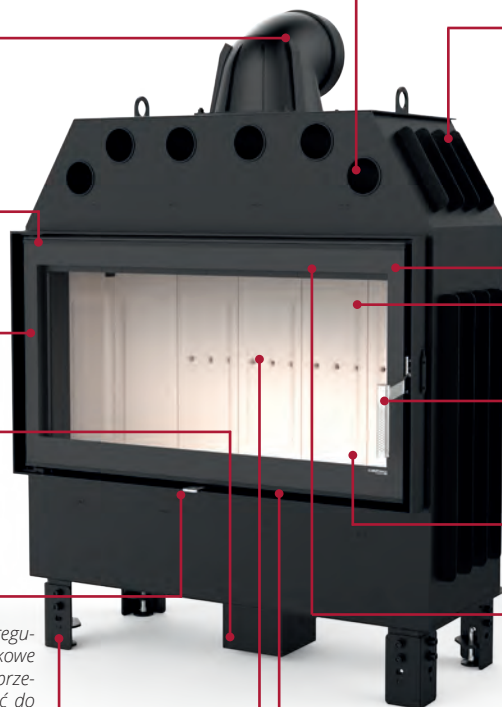
Aktywny system czyszczenia szyby jest to unikalny sposób doprowadzenia powietrza do kominka, który pozwala utrzymać szybę czystą

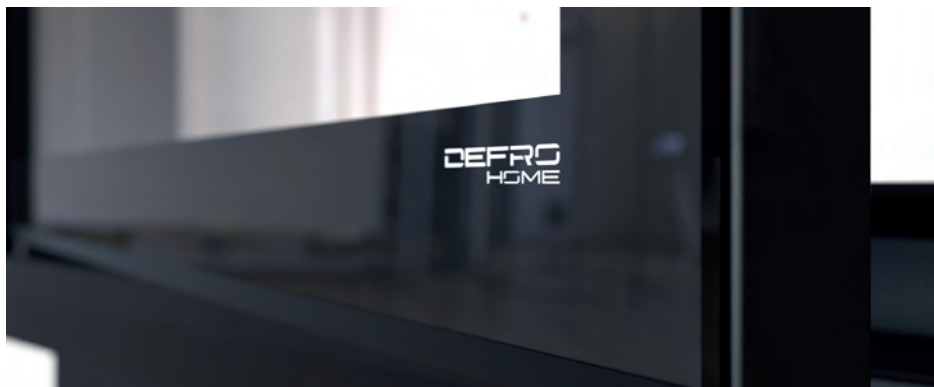
POPIELNIK

Zbiornik pod komorą paleniskową, do którego opada i gromadzi się popiół

MULTIFLOW

Autorskie rozwiązanie doprowadzające powietrze do spalania zapewniające doskonałą sterowalność nad ogniem





DEFRO
HOME **dh**



Seria PRIMA

Wkład kominkowy PRIMA



BIMSCHV
stufe 2



dane techniczne:



XSM: 8 kW
SM: 10 kW
ME: 13 kW
LA: 16 kW



XSM: 300 mm
SM: 350 mm
ME: 400 mm
LA: 500 mm



XSM: 145 kg
SM: 185 kg
ME: 231 kg
LA: 263 kg



XSM: 150 mm
SM: 150 mm
ME: 200 mm
LA: 200 mm



XSM: 80,9%
SM: 80,1%
ME: 80%
LA: 80%



XSM: 2,4-10 kW
SM: 4-12 kW
ME: 6-15 kW
LA: 8-18 kW

opcje dodatkowe:



Prima LA z czarną kławką i czarnym ceramitonem

dostępne rozmiary:



PRIMA XSM



PRIMA SM



PRIMA ME



PRIMA LA

Seria Prima marki Defro Home została stworzona z myślą o harmonii pomiędzy ekologią, designem i ekonomią. Wkłady kominkowe z serii PRIMA doskonale sprawdzają się podczas palenia rekreacyjnego i z powodzeniem ogrzeją cały dom. Nowoczesna konstrukcja i szczelne palenisko pozwala aby się cieszyć jego możliwościami w domach pasywnych oraz z rekuperacją. Autorskie rozwiązania gwarantują oszczędność energii i bezawaryjną obsługę urządzenia.

Seria występuje w czterech odstonach, w zależności od wielkości paleniska: XSM, SM, ME, LA.

5 lat
gwarancji

2 lata
Ceramiton
gwarancji

1 rok
Ruszt
gwarancji

1 rok
Deflektor
gwarancji

	PRIMA XSM	PRIMA SM	PRIMA ME	PRIMA LA
moc nominalna	8 kW	10 kW	13 kW	16 kW
zakres mocy	2,4-10 kW	4-12 kW	6-15 kW	8-18 kW
średnica czopucha	150 mm	150 mm	200 mm	200 mm
sprawność	80,9 %	80,1 %	80 %	80%
emisja CO przy 13% O ₂	0,049%	0,07%	0,06%	0,09%
temperatura spalin	250°C	267°C	261°C	260°C
ciąg kominowy	10-12 Pa	10-12 Pa	10-12 Pa	10-12 Pa
powierzchnia ogrzewana	40-120 m ²	50-120 m ²	50-120 m ²	65-160 m ²
wysokość szyby	500 mm	500 mm	500 mm	500 mm
szerokość szyby	407mm	577 mm	743 mm	915 mm
wysokość	1235 mm	1430 mm	1430 mm	1430 mm
szerokość	512 mm	679 mm	846 mm	1014 mm
głębokość	521 mm	521 mm	521 mm	521 mm
maksymalna długość polan	300 mm	350 mm	400 mm	500 mm
średnica dolotu powietrza	125 mm	125 mm	125 mm	125 mm
gwarancja	5 lat	5 lat	5 lat	5 lat
masa	~150 kg	~185 kg	~231 kg	~263 kg
cena brutto	3 700,00 zł	4 200,00 zł	4 700,00 zł	5 100,00 zł



Wkład kominkowy PRIMA BP



BIMSCHV
stufę **2**



dane techniczne:



MINI: 10 kW
SM: 10 kW
ME: 13 kW



MINI: 350 mm
SM: 350 mm
ME: 400 mm



MINI: 173 kg
SM: 186 kg
ME: 237 kg



MINI: 150 mm
SM: 150 mm
ME: 200 mm



MINI: 80,1 %
SM: 80,1 %
ME: 80 %



MINI: 4-12 kW
SM: 4-12 kW
ME: 6-15 kW

opcje dodatkowe:



Prima ME BP z czarną klamką i czarnym ceramitonem



PRIMA SM BP MINI



PRIMA SM BP



PRIMA ME BP

dostępne rozmiary:

Seria wkładów z bocznym prawym przeszkleniem wpisujących się w nowoczesną stylistykę. Dzięki dwustronnej wizji ognia i szybkie Black line doskonale pasuje do otwartych pomieszczeń, w których łączone są różne przestrzenie. Wkłady kominkowe z serii PRIMA BP doskonale sprawdzają się podczas palenia rekreacyjnego i z powodzeniem ogrzewają cały dom. Nowoczesna konstrukcja i szczelne palenisko pozwala na cieszenie się jego możliwościami w domach pasywnych oraz z rekuperacją. Autorskie rozwiązania gwarantują oszczędność energii i bezawaryjną obsługę urządzenia. Seria występuje w trzech odsonach, w zależności od wielkości: SM MINI, SM, ME.

5 lat
gwarancji

2 lata
Ceramiton
gwarancji

1 rok
Ruszt
gwarancji

1 rok
Deflektor
gwarancji

	PRIMA SM BP MINI	PRIMA SM BP	PRIMA ME BP
moc nominalna	10 kW	10 kW	13 kW
zakres mocy	4-12 kW	4-12 kW	6-15 kW
średnica czopucha	150 mm	150 mm	200 mm
sprawność	80,1 %	80,1 %	80 %
emisja CO przy 13% O ₂	0,07%	0,07%	0,06%
temperatura spalin	267°C	267°C	261°C
ciąg kominowy	10-12 Pa	10-12 Pa	10-12 Pa
powierzchnia ogrzewana	50-120 m ²	50-120 m ²	50-120 m ²
wysokość szyby	430 mm	500 mm	500 mm
szerokość szyby	628 mm	698 mm	868 mm
wysokość szyby bocznej	430 mm	500 mm	500 mm
szerokość szyby bocznej	373 mm	443 mm	443 mm
wysokość	1434 mm	1434 mm	1434 mm
szerokość	697 mm	737 mm	933 mm
głębokość	451 mm	521 mm	521 mm
maksymalna długość polan	350 mm	350 mm	400 mm
średnica dolotu powietrza	125 mm	125 mm	125 mm
gwarancja	5 lat	5 lat	5 lat
masa	~185 kg	~185 kg	~231 kg
cena brutto	4 600,00 zł	4 800,00 zł	5 300,00 zł

DEFRO
HOME **dh**



Seria PRIMA BL

Wkład kominkowy PRIMA BL



BIMSCHV
stufę **2**



dane techniczne:



MINI: 10 kW
SM: 10 kW
ME: 13 kW



MINI: 350 mm
SM: 350 mm
ME: 400 mm



MINI: 185 kg
SM: 185 kg
ME: 231 kg



MINI: 150 mm
SM: 150 mm
ME: 200 mm



MINI: 80,1 %
SM: 80,1 %
ME: 80 %



MINI: 4-12 kW
SM: 4-12 kW
ME: 6-15 kW

opcje dodatkowe:



Prima ME BL z czarną kławką i czarnym ceramitonem



PRIMA SM BL MINI



PRIMA SM BL



PRIMA ME BL

dostępne rozmiary:

Seria wkładów z bocznym lewym przeszkleniem wpisujących się w nowoczesną stylistykę. Dzięki dwustronnej wizji ognia i szybkie Black linie doskonale pasuje do otwartych pomieszczeń, w których łączone są różne przestrzenie. Wkłady kominkowe z serii PRIMA BL doskonale sprawdzają się podczas palenia rekreacyjnego i z powodzeniem ogrzeją cały dom. Nowoczesna konstrukcja i szczelne palenisko pozwala na cieszenie się jego możliwościami w domach pasywnych oraz z rekuperacją. Autorskie rozwiązania gwarantują oszczędność energii i bezawaryjną obsługę urządzenia. Seria występuje w trzech odsonach, w zależności od wielkości: SM MINI, SM, ME.

5 lat gwarancji
2 lata Ceramiton gwarancji
1 rok Ruszt gwarancji
1 rok Deflektor gwarancji

	PRIMA SM BL MINI	PRIMA SM BL	PRIMA ME BL
moc nominalna	10 kW	10 kW	13 kW
zakres mocy	4-12 kW	4-12 kW	6-15 kW
średnica czopucha	150 mm	150 mm	200 mm
sprawność	80,1 %	80,1 %	80 %
emisja CO przy 13% O ₂	0,07%	0,07%	0,06%
temperatura spalin	267°C	267°C	261°C
ciąg kominowy	10-12 Pa	10-12 Pa	10-12 Pa
powierzchnia ogrzewana	50-120 m ²	50-120 m ²	50-120 m ²
wysokość szyby	430 mm	500 mm	500 mm
szerokość szyby	628 mm	698 mm	868 mm
wysokość szyby bocznej	430 mm	500 mm	500 mm
szerokość szyby bocznej	373 mm	443 mm	443 mm
wysokość	1434 mm	1434 mm	1434 mm
szerokość	697 mm	737 mm	933 mm
głębokość	451 mm	521 mm	521 mm
maksymalna długość polan	350 mm	350 mm	400 mm
średnica dolotu powietrza	125 mm	125 mm	125 mm
gwarancja	5 lat	5 lat	5 lat
masa	~185 kg	~185 kg	~231 kg
cena brutto	4 600,00 zł	4 800,00 zł	5 300,00 zł



Wkład kominkowy PRIMA G



BIMSCHV
stufę **2**



dane techniczne:



SM: 10 kW
ME: 13 kW
LA: 16 kW



SM: 350 mm
ME: 400 mm
LA: 500 mm



SM: 246 kg
ME: 265 kg
LA: 305 kg



SM: 150 mm
ME: 200 mm
LA: 200 mm



SM: 80,1%
ME: 80%
LA: 80%



SM: 4-12 kW
ME: 6-15 kW
LA: 8-18 kW

opcje dodatkowe:



Prima LA G z czarną klamką i czarnym ceramitonem



PRIMA SM G



PRIMA ME G



PRIMA LA G

dostępne rozmiary:

Seria Prima G marki Defro Home została stworzona z myślą o harmonii pomiędzy ekologią, designem i ekonomią. Wkłady kominkowe z serii PRIMA G doskonale sprawdzają się podczas palenia rekreacyjnego i z powodzeniem ogrzeją cały dom. Nowoczesna konstrukcja i szczelne palenisko pozwala aby się cieszyć jego możliwościami w domach pasywnych oraz z rekuperacją. Autorskie rozwiązania gwarantują oszczędność energii i bezawaryjną obsługę urządzenia.

Seria występuje w trzech odstonach, w zależności od wielkości paleniska: SM, ME, LA.

5 lat
gwarancji

2 lata
Ceramiton
gwarancji

1 rok
Ruszt
gwarancji

1 rok
Deflektor
gwarancji

	PRIMA SM G	PRIMA ME G	PRIMA LA G
moc nominalna	10 kW	13 kW	16 kW
zakres mocy	4-12 kW	6-15 kW	8-18 kW
średnica czopucha	150 mm	200 mm	200 mm
sprawność	80,1 %	80 %	80%
emisja CO przy 13% O ₂	0,07%	0,06%	0,09%
temperatura spalin	267°C	261°C	260°C
ciąg kominowy	10-12 Pa	10-12 Pa	10-12 Pa
powierzchnia ogrzewana	50-120 m ²	50-120 m ²	65-160 m ²
wysokość szyby	503 mm	503 mm	503 mm
szerokość szyby	578 mm	744 mm	912 mm
wysokość	1464 mm	1464 mm	1464 mm
szerokość	860 mm	1027 mm	1195 mm
głębokość	568 mm	568 mm	568 mm
maksymalna długość polan	350 mm	400 mm	500 mm
średnica dolotu powietrza	125 mm	125 mm	125 mm
gwarancja	5 lat	5 lat	5 lat
masa	~246kg	~265kg	~305kg
cena brutto	7 000,00 zł	7 500,00 zł	8 300,00 zł



Seria PRIMA BP G

Wkład kominkowy PRIMA BP G



BIMSCHV
stufe **2**



dane techniczne:



MINI: 10 kW
SM: 10 kW
ME: 13 kW



MINI: 350 mm
SM: 350 mm
ME: 400 mm



MINI: 246 kg
SM: 265 kg
ME: 305 kg



MINI: 150 mm
SM: 150 mm
ME: 200 mm



MINI: 80,1%
SM: 80,1%
ME: 80%



MINI: 4-12 kW
SM: 4-12 kW
ME: 6-15 kW

opcje dodatkowe:



Prima ME BP G z czarną kłamką i czarnym ceramitonem



PRIMA SM MINI BP G



PRIMA SM BP G



PRIMA ME BP G

dostępne rozmiary:

Seria Prima BP G marki Defro Home została stworzona z myślą o harmonii pomiędzy ekologią, designem i ekonomią. Wkłady kominkowe z serii PRIMA BP G doskonale sprawdzają się podczas palenia rekreacyjnego i z powodzeniem ogrzeją cały dom. Nowoczesna konstrukcja i szczelne palenisko pozwala aby się cieszyć jego możliwościami w domach pasywnych oraz z rekuperacją. Autorskie rozwiązania gwarantują oszczędność energii i bezawaryjną obsługę urządzenia.

Seria występuje w trzech odstonach, w zależności od wielkości paleniska: SM MINI, SM, ME.

5 lat
gwarancji

2 lata
gwarancji

1 rok
gwarancji

1 rok
gwarancji

	PRIMA SM BP G MINI	PRIMA SM BP G	PRIMA ME BP G
moc nominalna	10 kW	10 kW	13 kW
zakres mocy	4-12 kW	4-12 kW	6-15 kW
średnica czopucha	150 mm	150 mm	200 mm
sprawność	80,1 %	80,1 %	80 %
emisja CO przy 13% O ₂	0,07%	0,07%	0,06%
temperatura spalin	267°C	267°C	261°C
ciąg kominowy	10-12 Pa	10-12 Pa	10-12 Pa
powierzchnia ogrzewana	50-120 m ²	50-120 m ²	50-120 m ²
wysokość szyby	430 mm	500 mm	500 mm
szerokość szyby	628 mm	698 mm	868 mm
wysokość szyby bocznej	430 mm	500 mm	500 mm
szerokość szyby bocznej	373 mm	443 mm	443 mm
wysokość	1434 mm	1465 mm	1465 mm
szerokość	807 mm	896 mm	1066 mm
głębokość	551 mm	629 mm	629 mm
maksymalna długość polan	350 mm	350 mm	400 mm
średnica dolotu powietrza	125 mm	125 mm	125 mm
gwarancja	5 lat	5 lat	5 lat
masa	~185 kg	~185 kg	~231 kg
cena brutto	7 500,00 zł	7 700,00 zł	8 400,00 zł

Wkład kominkowy PRIMA BL G



BIMSCHV
stufe **2**



dane techniczne:



MINI: 10 kW
SM: 10 kW
ME: 13 kW



MINI: 350 mm
SM: 350 mm
ME: 400 mm



MINI: 246 kg
SM: 265 kg
ME: 305 kg



MINI: 150 mm
SM: 150 mm
ME: 200 mm



MINI: 80,1%
SM: 80,1%
ME: 80%



MINI: 4-12 kW
SM: 4-12 kW
ME: 6-15 kW

opcje dodatkowe:



Prima ME BL G z czarną kłamką i czarnym ceramitonem



PRIMA SM MINI BP G



PRIMA SM BP G



PRIMA ME BP G

dostępne rozmiary:

Seria Prima BL G marki Defro Home została stworzona z myślą o harmonii pomiędzy ekologią, designem i ekonomią. Wkłady kominkowe z serii PRIMA BL G doskonale sprawdzają się podczas palenia rekreacyjnego i z powodzeniem ogrzeją cały dom. Nowoczesna konstrukcja i szczelne palenisko pozwala aby się cieszyć jego możliwościami w domach pasywnych oraz z rekuperacją. Autorskie rozwiązania gwarantują oszczędność energii i bezawaryjną obsługę urządzenia.

Seria występuje w trzech odstonach, w zależności od wielkości paleniska: SM MINI, SM, ME.

5 lat
gwarancji

2 lata
gwarancji

1 rok
gwarancji

1 rok
gwarancji

	PRIMA SM BL G MINI	PRIMA SM BL G	PRIMA ME BL G
moc nominalna	10 kW	10 kW	13 kW
zakres mocy	4-12 kW	4-12 kW	6-15 kW
średnica czopucha	150 mm	150 mm	200 mm
sprawność	80,1 %	80,1 %	80 %
emisja CO przy 13% O ₂	0,07%	0,07%	0,06%
temperatura spalin	267°C	267°C	261°C
ciąg kominowy	10-12 Pa	10-12 Pa	10-12 Pa
powierzchnia ogrzewana	50-120 m ²	50-120 m ²	50-120 m ²
wysokość szyby	430 mm	500 mm	500 mm
szerokość szyby	628 mm	698 mm	868 mm
wysokość szyby bocznej	430 mm	500 mm	500 mm
szerokość szyby bocznej	373 mm	443 mm	443 mm
wysokość	1434 mm	1465 mm	1465 mm
szerokość	807 mm	896 mm	1066 mm
głębokość	551 mm	629 mm	629 mm
maksymalna długość polan	350 mm	350 mm	400 mm
średnica dolotu powietrza	125 mm	125 mm	125 mm
gwarancja	5 lat	5 lat	5 lat
masa	~185 kg	~185 kg	~231 kg
cena brutto	7 500,00 zł	7 700,00 zł	8 400,00 zł



WKŁADY KOMINKOWE WODNE

TECHNOLOGIA

UDOGODNIENIA DLA MONTAŻYSTY

UŁATWIENIE TRANSPORTOWE

Demontaż górnej części kominka ułatwia transport

WĘŻOWNICA

Wbudowana chłodnica płaszczu wodnego

SZEROKI KOŁNIERZ DRZWI

Daje możliwość zabudowy kominka z linią drzwi

PROFIL DRZWI

Konstrukcja drzwi ze specjalnego mocnego profilu stalowego

RAMKA MONTAŻOWA

Opcja wykończenia obudowy, więcej na 39 stronie

DEDYKOWANA IZOLACJA

Autorskie rozwiązanie poprawiające komfort palenia

CENTRALNE DOPROWADZENIE POWIETRZA Z ZEWNĄTRZ ORAZ JEGO REGULACJA

Urządzenia zostały wyposażone w suwak do precyzyjnej regulacji powietrza uczestniczącego w spalaniu. Wkłady kominkowe posiadają również w standardzie króciec przyłączeniowy do przepustnic regulowanych automatycznie, który może też służyć do podłączenia powietrza z zewnątrz

STOPKI DO REGULACJI WYSOKOŚCI

Możliwość regulacji wysokości od 160 mm do 265 mm

DEFLEKTOR

Dedykowany system dwóch deflektorów wydłużających drogę spalin

KRÓCIEC DOLOTOWY

Specjalna konstrukcja pozwalająca na podpięcie rury doprowadzającej powietrze do paleniska średnicy $\varnothing 125$ mm. Daje możliwość zmiany kierunku podpięcia na boczne

UDOGODNIENIA DLA UŻYTKOWNIKA

FARBA

Dwukomponentowa powłoka ochronna

ZESPÓŁ PŁASZCZA WODNEGO

Konstrukcja płaszczu wodnego jedynie w górnej części wkładu

MULTIFLOW

Autorskie rozwiązanie doprowadzające powietrze do spalania zapewniające doskonałą sterowalność nad ogniem

SYSTEM CZYSTEJ SZYBY

Aktywny system czyszczenia szyby jest to unikalny sposób doprowadzenia powietrza do kominka, który pozwala utrzymać szybę czystą

BLACK LINE

Najwyższej klasy ceramika szklana z czarną obwolutą

KLAMKA COOL&TOUCH

Doskonałej jakości materiały ze stali szlachetnej oraz specjalna perforowana konstrukcja klamki powodują naturalne schładzanie się klamki

SZKŁO KOMINKOWE

Wysokiej jakości spiek ceramiczny w nowoczesnej formie z efektywnym sitodrukiem oraz logiem firmy. Jego odporność sięga 750°C

CERAMITON

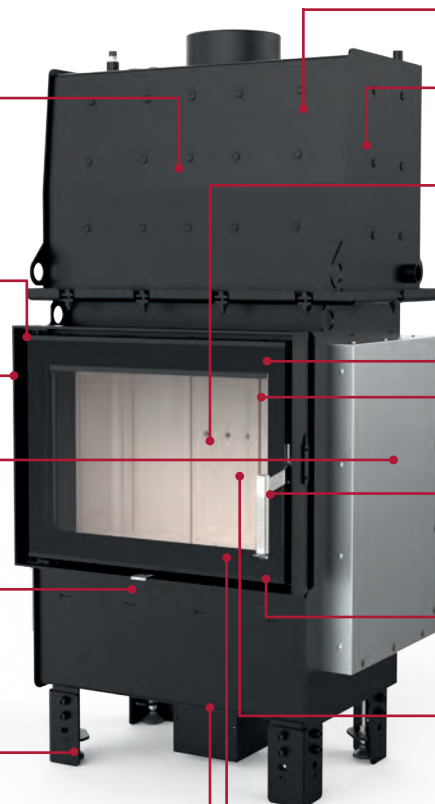
Rodzaj ceramiki efektywnie wpływa na proces spalania i akumuluje ciepło

POPIELNIK

Zbiornik pod komorą paleniskową, do którego opada i gromadzi się popiół

RUSZT

Stalowy, wymiomy element



DEFRO HOME dh



Seria RIVA

Wkład kominkowy RIVA



BIMSCHV
stufe **2**



dane techniczne:



SM: 16kW
ME: 19 kW
LA: 22 kW



SM: 350 mm
ME: 400 mm
LA: 500 mm



SM: 265 kg
ME: 315 kg
LA: 385 kg



SM: 200 mm
ME: 200mm
LA: 200 mm



SM: 80 %
ME: 80 %
LA: 80 %



2 BAR

opcje dodatkowe:



RIVA ME SHORT z czarną kławką i czarnym ceramitonem



RIVA SM SHORT



RIVA ME SHORT



RIVA LA SHORT
(wkrótce w ofercie)

dostępne rozmiary:

Seria wkładów wodnych RIVA jest przystosowana do intensywnego palenia. Zastosowana w nich technologia płaszczki wodnego, wykorzystuje ciepło, które daje nam kominek, podgrzewając wodę i przekierowując je na użytek centralnego ogrzewania. Z racji sezonowości okresu wykorzystywania kominka, wkłady wodne z serii Riva współpracują z innym źródłami ciepła, jak: kotły, piece, bojlersy, systemy solarne, pompy ciepła, itp. Dlatego też serie Riva z płaszczem wodnym tworzą wkłady ekonomiczne i ekologiczne o wysokiej sprawności.

Konstrukcja wkładu oparta na zespole wodnym jedynie w górnej części wkładu gwarantujący doskonały komfort palenia.

5 lat gwarancji **2 lata** gwarancji **1 rok** gwarancji **1 rok** gwarancji

	RIVA SM SHORT	RIVA ME SHORT	RIVA LA SHORT
moc nominalna	~16 kW	~19 kW	~22 kW
moc z wody	~8 kW	~9 kW	~12 kW
zakres mocy	~11-19 kW	~13-23 kW	~15-26 kW
pojemność płaszczki wodnego	~45 l	~55 l	~65 l
średnica czopucha	200 mm	200 mm	200 mm
sprawność	~88%	~81%	~80%
emisja CO przy 13% O ₂	0,1%	0,07%	0,1%
temperatura spalin	~240°C	~274°C	~240°C
powierzchnia ogrzewana	60-120 m ²	80-140 m ²	100-160 m ²
wysokość szyby	430 mm	430 mm	430 mm
szerokość szyby	580 mm	745 mm	915 mm
wysokość	1435 mm	1435 mm	1435 mm
szerokość	745 mm	910 mm	1080 mm
głębokość	544,5 mm	544,5 mm	544,5 mm
maksymalna długość polan	350 mm	400 mm	500 mm
średnica dolotu powietrza	125 mm	125 mm	125 mm
gwarancja	5 lat	5 lat	5 lat
masa	~265 kg	~315 kg	~385 kg
cena brutto	5 781,00 zł	6 396,00 zł	-

TECHNOLOGIA

UDOGODNIENIA DLA MONTAŻYSTY

KLAPA PŁASZCZA WODNEGO

Otwór czyszczący do komfortowego czyszczenia wymiennika

WĘŻOWNICA

Wbudowana chłodnica płaszcza wodnego

SZEROKI KOŁNIERZ DRZWI

Daje możliwość zabudowy kominka z linią drzwi

PROFIL DRZWI

Konstrukcja drzwi ze specjalnego mocnego profilu stalowego

RAMKA MONTAŻOWA

Opcja wykończenia obudowy, więcej na 39 stronie

CENTRALNE DOPROWADZENIE POWIETRZA Z ZEWNĄTRZ ORAZ JEGO REGULACJA

Urządzenia zostały wyposażone w suwak do precyzyjnej regulacji powietrza uczestniczącego w spalaniu. Wkłady kominkowe posiadają również w standardzie króciec przyłączeniowy do przepustnic regulowanych automatycznie, który może też służyć do podłączenia powietrza z zewnątrz

DEFLEKTOR

Dedykowany system dwóch deflektorów wydłużających drogę spalin

STOPKI DO REGULACJI WYSOKOŚCI

Możliwość regulacji wysokości od 160 mm do 265 mm

KRÓCIEC DOLOTOWY

Specjalna konstrukcja pozwalająca na podpięcie rury doprowadzającej powietrze do paleniska średnicy Ø125 mm. Daje możliwość zmiany kierunku podpięcia na boczne

UDOGODNIENIA DLA UŻYTKOWNIKA

FARBA

Dwukomponentowa powłoka ochronna

ZESPÓŁ PŁASZCZA WODNEGO

Konstrukcja płaszcza wodnego na bokach i górnej części wkładu

MULTIFLOW

Autorskie rozwiązanie doprowadzające powietrze do spalania zapewniające doskonałą sterowalność nad ogniem

BLACK LINE

Najwyższej klasy ceramika szklana z czarną obwolutą

CERAMITON

Rodzaj ceramiki efektywnie wpływa na proces spalania i akumuluje ciepło

KLAMKA COOL&TOUCH

Doskonałej jakości materiały ze stali szlachetnej oraz specjalna perforowana konstrukcja klamki powodują naturalne schładzanie się klamki

SZKŁO KOMINKOWE

Wysokiej jakości spiek ceramiczny w nowoczesnej formie z efektywnym sitodrukiem oraz logiem firmy. Jego odporność sięga 750 °C

RUSZT

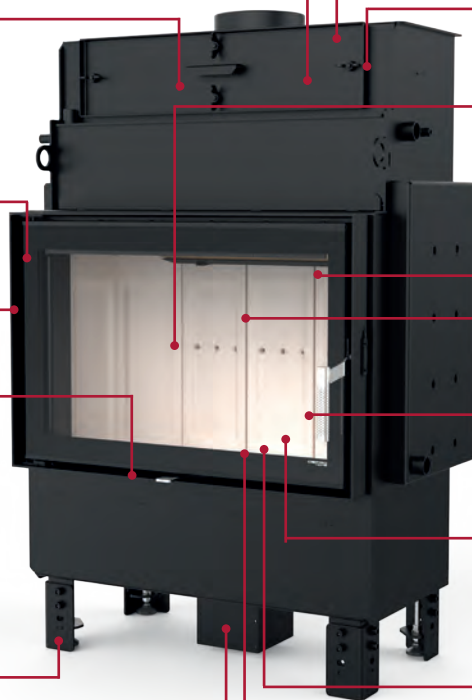
Stalowy, wymiomy element

SYSTEM CZYSZTEJ SZYBY

Aktywny system czyszczenia szyby jest to unikalny sposób doprowadzenia powietrza do kominka, który pozwala utrzymać szybę czystą

POPIELNIK

Zbiornik pod komorą paleniskową, do którego opada i gromadzi się popiół



Wkład kominkowy NAVI



NAVI ME z czarną klamką i czarnym ceramitonem

BIMSCHV
stufe **2**



dane techniczne:



SM: 14 kW
ME: 17 kW



SM: 350 mm
ME: 400 mm



SM: 265 kg
ME: 315 kg



SM: 200 mm
ME: 200mm



SM: 82 %
ME: 82 %



2 BAR

opcje dodatkowe:



NAVI SM



NAVI ME

dostępne rozmiary:

Seria wkładów wodnych NAVI jest przystosowana do intensywnego palenia. Zastosowana w nich technologia płaszczu wodnego, wykorzystuje ciepło, które daje nam kominek, podgrzewając wodę i przekierowując ją na użytek centralnego ogrzewania. Z racji sezonowości okresu wykorzystywania kominka, wkłady wodne z serii Navi współpracują z innym źródłami ciepła, jak: kotły, piece, bojlersy, systemy solarne, pompy ciepła, itp. Dlatego też serie Navi z płaszczem wodnym tworzą wkłady ekonomiczne i ekologiczne o wysokiej sprawności. Konstrukcja wkładu oparta na zespołach wodnym po bokach i w górnej części wkładu charakteryzująca się wysoką wydajnością płaszczu wodnego.

5 lat gwarancji **2 lata** gwarancji Ceramiton **1 rok** gwarancji Ruszt **1 rok** gwarancji Deflektor

	NAVI SM	NAVI ME
moc nominalna	14 kW	17 kW
moc z wody	10 kW	10 kW
zakres mocy	11-17 kW	13-20 kW
pojemność płaszczu wodnego	45 l	54 l
średnica czopucha	200 mm	200 mm
sprawność	~83,4 %	~82 %
emisja CO przy 13% O ₂	0,0546%	0,0534%
temperatura spalin	197°C	286°C
powierzchnia ogrzewana	40-100 m ²	50-140 m ²
wysokość szyby	500 mm	500 mm
szerokość szyby	580 mm	745 mm
wysokość	1357 mm	1357 mm
szerokość	755 mm	920 mm
głębokość	524,5 mm	524,5 mm
maksymalna długość polan	350 mm	400 mm
gwarancja	5 lat	5 lat
masa	~265 kg	~315 kg
cena brutto	5 412,00 zł	5 811,75 zł

The background is a complex, abstract geometric pattern composed of numerous triangles of various sizes and orientations. The color palette is monochromatic, ranging from light, dusty rose to deep, vibrant red. The triangles are arranged in a way that creates a sense of depth and movement, with some pointing towards the viewer and others receding. The overall effect is a textured, crystalline surface.

PIECYKI WOLNOSTOJĄCE NA DREWNO

TECHNOLOGIA

UDOGODNIENIA DLA MONTAŻYSTY

UDOGODNIENIA DLA UŻYTKOWNIKA

WYJŚCIE SPALIN

Możliwość podpięcia górnego i tylnego

CENTRALNE DOPROWADZENIE POWIETRZA

Możliwość podpięcia rury doprowadzającej powietrze do paleniska średnicy $\varnothing 125$ mm od spodu i z tyłu (Piec CUBE posiada możliwość podpięcia powietrza wyłącznie z tyłu)

RUSZT

Stalowy, wymiowy element

STOPKI DO REGULACJI WYSOKOŚCI

Możliwość regulacji wysokości od 20 mm do 40 mm (oprócz piecyków TOP)

FARBA

Dwukomponentowa powłoka ochronna

BLACK LINE

Najwyższej klasy ceramika szklana z czarną obwolutą

CERAMITON

Rodzaj ceramiki efektywnie wpływa na proces spalania i akumuluje ciepło

KLAMKA

Doskonałej jakości materiał ze stali szlachetnej

MULTIFLOW

Autorskie rozwiązanie doprowadzające powietrze do spalania zapewniające doskonałą sterowność nad ogniem

KOLORYSTYKA

Możliwość zastosowania wybranych barw

STEROWANIE DOŁOTEM POWIETRZA

Urządzenia zostały wyposażone w suwak do precyzyjnej regulacji powietrza uczestniczącego w spalaniu

PŁOTEK

Ozdobny element wykonany ze stali szlachetnej

SZKŁO KOMINKOWE

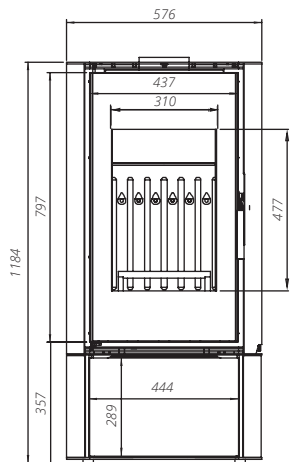
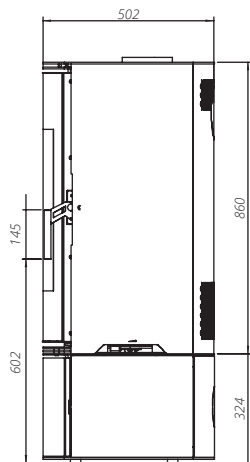
Wysokiej jakości szyba żaroodporna o odporności do 800°C





ORBIS

BIMSCHV
stufe 2



dane techniczne:



9 kW



300 mm



170 kg



148 mm



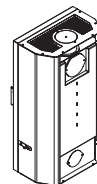
75,5%

opcje dodatkowe:

wersje kolorystyczne:



Miejsca podpięcia
dolotu powietrza
oraz odbioru spalin.



Wymiary podane w mm.

dostępne wersje:



ORBIS



ORBIS TOP



ORBIS LOG

Wolnostojący piecyk na drewno ORBIS z najnowszej kolekcji DEFRO Home z półokrągłą szybą tworzy niepowtarzalne wrażenie. Zwarta i ponadczasowa konstrukcja stalowa piecyka skierowana jest do wnętrza o wyjątkowej stylizacji. Cylindryczny kształt gwarantuje możliwość podłączenia piecyka dla osób nie dysponujących wielką przestrzenią.

Piecyk ORBIS dostępny w trzech wersjach ORBIS LOG - z wnęką na drewno, ORBIS BOX w zwartej obudowie z funkcjonalną szufladą oraz ORBIS TOP - na nóżce.

Możliwość doprowadzenia powietrza do paleniska od spodu i tyłu pieca. Możliwość wypoziomowania pieca od 20 mm do 40 mm (oprócz piecyków TOP).

5 lat
gwarancji

2 lata
gwarancji

1 rok
gwarancji

1 rok
gwarancji

	ORBIS	ORBIS TOP	ORBIS LOG
moc nominalna	9 kW	9 kW	9 kW
średnica czopucha	148 mm	148 mm	148 mm
sprawność	75,5%	75,5%	75,5%
emisja CO przy 13% O ₂	0,09%	0,09%	0,09%
temperatura spalin	310°C	310°C	310°C
powierzchnia ogrzewana	80-110 m ²	80-110 m ²	80-110 m ²
wysokość szyby	797 mm	797 mm	797 mm
szerokość szyby	437 mm	437 mm	437 mm
wysokość	1184 mm	1170 mm	1184 mm
szerokość	576 mm	576 mm	576 mm
głębokość	502 mm	502 mm	502 mm
odległość osi wylotu spalin	202 mm	202 mm	202 mm
gwarancja	5 lat	5 lat	5 lat
maksymalna długość polan	300 mm	300 mm	300 mm
masa	~170 kg	~170 kg	~170 kg
cena brutto	4 400,00 zł	4 400,00 zł	4 400,00 zł

DEFRO HOME dh



SOLUM

SOLUM

BIMSCHV
stufe 2



dane techniczne:



9 kW



300 mm



170 kg



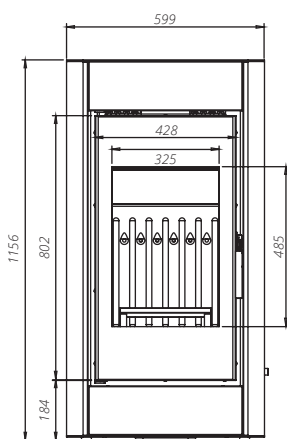
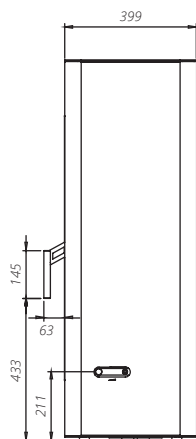
148 mm



75,5%

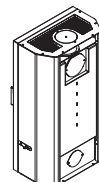
opcje dodatkowe:

wersje kolorystyczne:



Wymiary podane w mm.

Miejsca podpięcia
dolotu powietrza
oraz odbioru spalin.



dostępne wersje:



SOLUM



SOLUM TOP



SOLUM LOG

Znakomity element wystroju wnętrza i funkcjonalne urządzenie w jednym. Piecyk SOLUM urzeka swoją prostotą i wyjątkową stylistyką. Nowoczesna szyba licująca się ze stalowym korpusem stanowią zwartą bryłę o obłych kształtach. Oryginalne polskie wzornictwo i biegłość technologiczna doświadczonego producenta DEFRO zawarta w jednym produkcie. Piecyk dostępny w trzech wersjach: SOLUM w zwartej obudowie, TOP- na nóżce oraz wersji bazowej LOG z wnęką na drewno. Możliwość doprowadzenia powietrza do paleniska od spodu i tyłu pieca. Możliwość wypoziomowania pieca od 20 mm do 40 mm (oprócz piecyków TOP).

5 lat
gwarancji

2 lata
Ceramiton
gwarancji

1 rok
Ruszt
gwarancji

1 rok
Deflektor
gwarancji

	SOLUM	SOLUM TOP	SOLUM LOG
moc nominalna	9 kW	9 kW	9 kW
średnica czopucha	148 mm	148 mm	148 mm
sprawność	75,5%	75,5%	75,5%
emisja CO przy 13% O ₂	0,09%	0,09%	0,09%
temperatura spalin	310°C	310°C	310°C
powierzchnia ogrzewana	80-110 m ²	80-110 m ²	80-110 m ²
wysokość szyby	802 mm	802 mm	802 mm
szerokość szyby	428 mm	428 mm	428 mm
wysokość	1156 mm	1177 mm	1189 mm
szerokość	599 mm	599 mm	599 mm
głębokość	399 mm	399 mm	400 mm
odległość osi wylotu spalin	130 mm	130 mm	130 mm
gwarancja	5 lat	5 lat	5 lat
maksymalna długość polan	300 mm	300 mm	300 mm
masa	~170 kg	~170 kg	~170 kg
cena brutto	3 400,00 zł	3 400,00 zł	3 400,00 zł



IGNIS

BIMSCHV
stufe 2



dane techniczne:



9 kW



300 mm



170 kg



148 mm



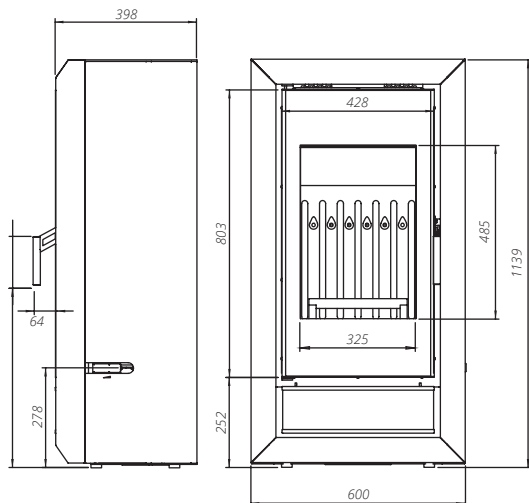
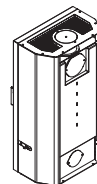
75,5%

opcje dodatkowe:

wersje kolorystyczne:



Miejsca podpięcia
dolotu powietrza
oraz odbioru spalin.



Wymiary podane w mm.

wersje kolorystyczne:



Design który zmieni każde wnętrze to nowoczesnie wyglądający piecyk z nowej kolekcji DEFRO Home IGNIS. Wertykalnie położona szyba drzwi pozwala wydobyć piękną wizję ognia. Efektowne zagięcia na froncie piecyka tworzą ramę wokół widocznego paleniska, dające całości ciepłego wrażenia. Nowoczesna i zwarta obudowa podkreśla piękno i funkcjonalność tego modelu.

Możliwość doprowadzenia powietrza do paleniska od spodu i tyłu pieca. Możliwość wy poziomowania pieca od 20 mm do 40 mm.

5 lat
gwarancji

2 lata
Ceramiton
gwarancji

1 rok
Ruszt
gwarancji

1 rok
Deflektor
gwarancji

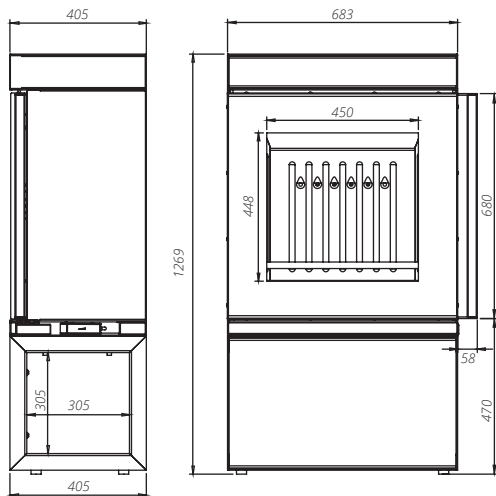
	IGNIS
moc nominalna	9 kW
średnica czopucha	148 mm
sprawność	75,5%
emisja CO przy 13% O ₂	0,09%
temperatura spalin	310°C
powierzchnia ogrzewana	80-110 m ²
wysokość szyby	803 mm
szerokość szyby	428 mm
wysokość	1139 mm
szerokość	600 mm
głębokość	398 mm
odległość osi wylotu spalin	127 mm
gwarancja	5 lat
maksymalna długość polan	300 mm
masa	~170 kg
cena brutto	3 800,00 zł

DEFRO HOME dh



CUBE

CUBE



Wymiary podane w mm.

dane techniczne:



10 kW



400 mm



230 kg

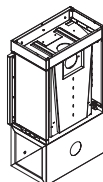


148 mm



70,1%

opcje dodatkowe:



Miejsca podpięcia
dolotu powietrza
oraz odbioru spalin.



Inspirowany nowoczesnym designem piecyk na drewno CUBE z serii DEFRO Home, posiadający niemalże gabaryty skrywa korpus o dużej mocy. Front wykonany ze szkła wysokiej jakości tworzy minimalistyczną bryłę komponującą się z architekturą nowoczesnego wnętrza. Dzięki swoim rozmiarom i prostym kształtom idealnie trafi w wymagania niejednego klienta. Piecyk wyposażony jest we wnękę do magazynowania drewna, która w idealny sposób współgra z charakterem CUBE. Możliwość doprowadzenia powietrza do paleniska z tyłu pieca.

5 lat
gwarancji

2 lata
Ceramiton
gwarancji

1 rok
Ruszt
gwarancji

1 rok
Deflektor
gwarancji

	CUBE
moc nominalna	10 kW
średnica czopucha	148 mm
sprawność	70,1%
emisja CO przy 13% O ₂	0,09%
temperatura spalin	357°C
powierzchnia ogrzewana	100-130 m²
wysokość szyby	680 mm
szerokość szyby	683 mm
wysokość	1269 mm
szerokość	683 mm
głębokość	405 mm
odległość osi wylotu spalin	118 mm
gwarancja	5 lat
maksymalna długość polan	400 mm
masa	~230 kg
cena brutto	4 700,00 zł



PIECYKI WOLNOSTOJĄCE NA PELLET

TECHNOLOGIA

UDOGODNIENIA DLA MONTAŻYSTY

UDOGODNIENIA DLA UŻYTKOWNIKA

WENTYLATOR

Turbina nawiewu nagrzewająca szybciej pomieszczenie

WERMIKULIT

Rodzaj wyłożenia efektywnie wpływa na proces spalania

SZKŁO KOMINKOWE

Wysokiej jakości szyba żaroodporna o odporności do 800°C

PALNIK

Palenisko ze stali żaroodpornej wydłużające jego żywotność i gwarantujące stabilność procesu spalania

STOPKI DO REGULACJI WYSOKOŚCI

Możliwość regulacji wysokości od 20 do 40 mm

FARBA

Dwukomponentowa powłoka ochronna

ZASOBNIK

Pojemność około 30 kg

STEROWNIK

Dedykowany programator przystosowany do zarządzania urządzeniem

BLACK LINE

Najwyższej klasy ceramika szklana z czarną obwolutą

KLAMKA

Doskonałej jakości materiał ze stali szlachetnej

KOLORYSTYKA

Możliwość zastosowania wybranych barw

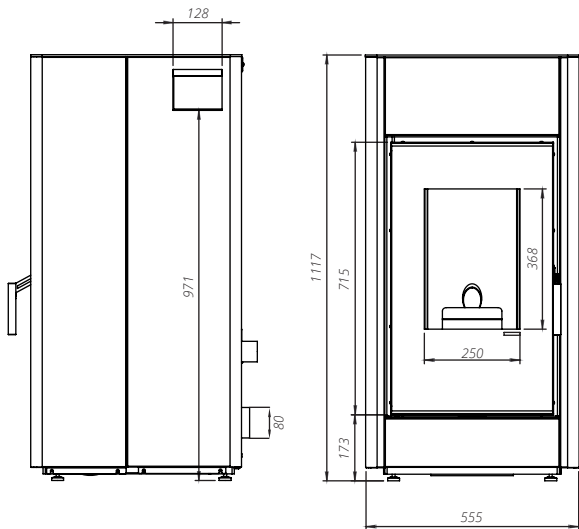
POPIELNIK

Zbiornik pod komorą paleniskową, do którego opada i gromadzi się popiół





MYPELL



dane techniczne:



opcje dodatkowe:



wersje kolorystyczne:



wybrane wersje kolorystyczne:

MyPELL to wydajne i ekonomiczne urządzenie grzewcze, wykonane przy zastosowaniu najnowocześniejszych technologii. W trosce o ekologię, naturalne środowisko, ekonomię i komfort rozwiązanie to staje się coraz bardziej popularne i jest alternatywą dla klasycznych kominków. Ze względu na perfekcyjne wykonanie i zastosowanie najlepszych materiałów piecyk z pewnością sprawdzi się w nowoczesnym wnętrzu.

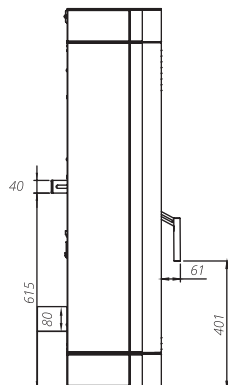
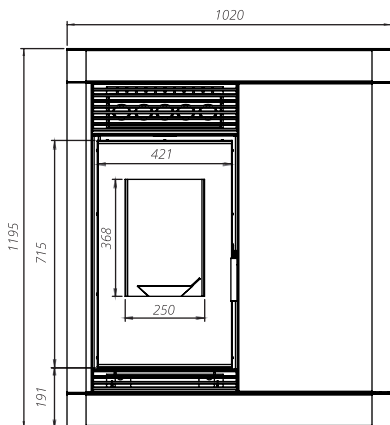
Dzięki wbudowanemu podajnikowi oraz zastosowanemu sterowaniu MyPELL wymaga minimum pracy i zaangażowania. Praca z piecem polega na obsłudze dotykowego panelu, na którym ustawia się tryby pracy. Sterownik posiada bardzo intuicyjne menu, dzięki czemu obsługa całego urządzenia jest bardzo łatwa.

2 lata
gwarancji

	MYPELL
moc nominalna	9 kW
średnica czopucha	80 mm
sprawność	90,9%
emisja CO przy 13% O ₂	0,0187%
temperatura spalin	138°C
powierzchnia ogrzewana	90-120 m²
wysokość szyby	715 mm
szerokość szyby	421 mm
wysokość	1117 mm
szerokość	555 mm
głębokość	551 mm
pojemność zasobnika	30 kg
odległość osi wylotu spalin	152 mm
gwarancja	2 lata
masa	~150 kg
cena brutto	6 249,00 zł



SLIMPELL



dane techniczne:



opcje dodatkowe:



wersje kolorystyczne:



wybrane wersje kolorystyczne:



SlimPell to wydajne i ekonomiczne urządzenie grzewcze, wykonane przy zastosowaniu najnowocześniejszych technologii. W trosce o ekologię, naturalne środowisko, ekonomię i komfort rozwiązanie to staje się coraz bardziej popularne i jest alternatywą dla klasycznych kominków. Ze względu na perfekcyjne wykonanie i zastosowanie najlepszych materiałów piecyk z pewnością sprawdzi się w nowoczesnym wnętrzu.

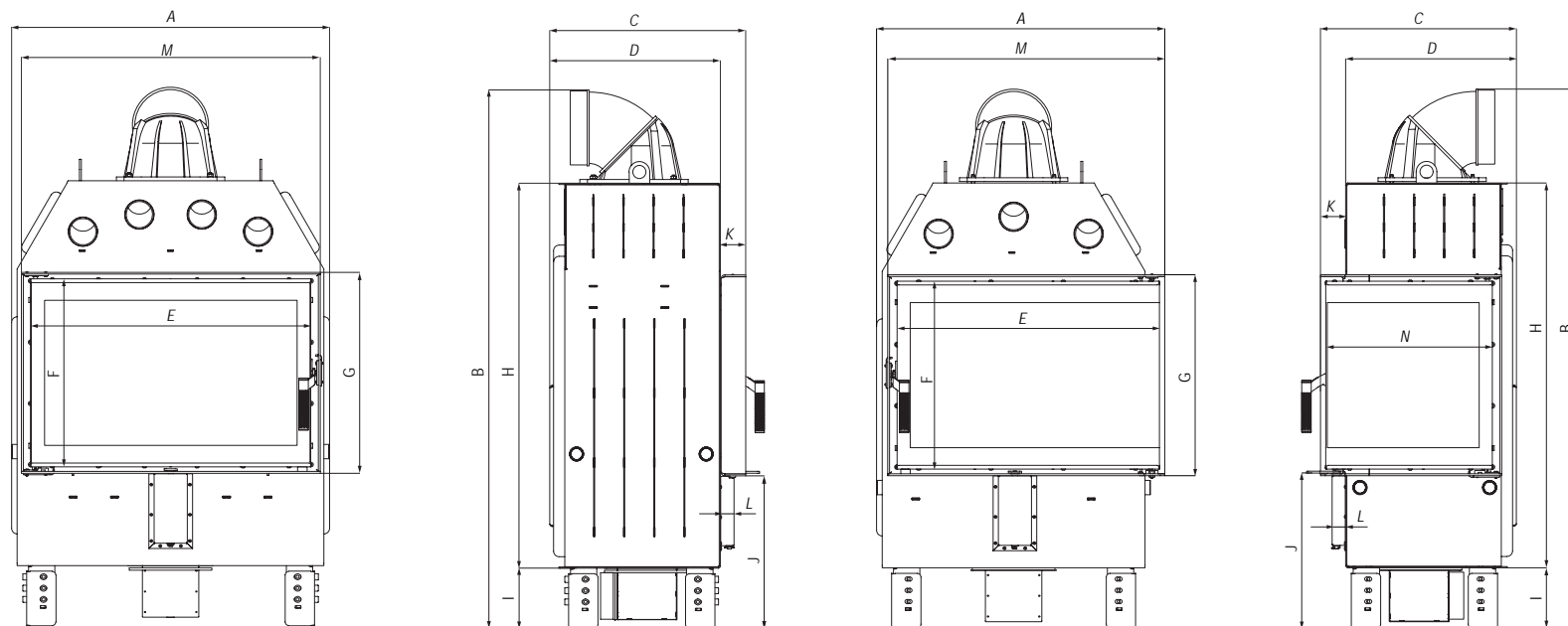
Dzięki wbudowanemu podajnikowi oraz zastosowanemu sterownikowi SlimPell wymaga minimum pracy i zaangażowania. Praca z piecem polega na obsłudze dotykowego panelu, na którym ustawia się tryby pracy. Sterownik posiada bardzo intuicyjne menu, dzięki czemu obsługa całego urządzenia jest bardzo łatwa. Piec przystosowany do małych pomieszczeń, dzięki płytkiej konstrukcji urządzenia.

2lata
gwarancji

SLIMPELL

moc nominalna	9 kW
średnica czopucha	80 mm
sprawność	90,9%
emisja CO przy 13% O ₂	0,0187%
temperatura spalin	138°C
powierzchnia ogrzewana	90-120 m²
wysokość szyby	715 mm
szerokość szyby	421 mm
wysokość	1195 mm
szerokość	1020 mm
głębokość	297 mm
pojemność zasobnika	30 kg
odległość osi wylotu spalin	220 mm
gwarancja	2 lata
masa	~180 kg
cena brutto	7 000,00 zł

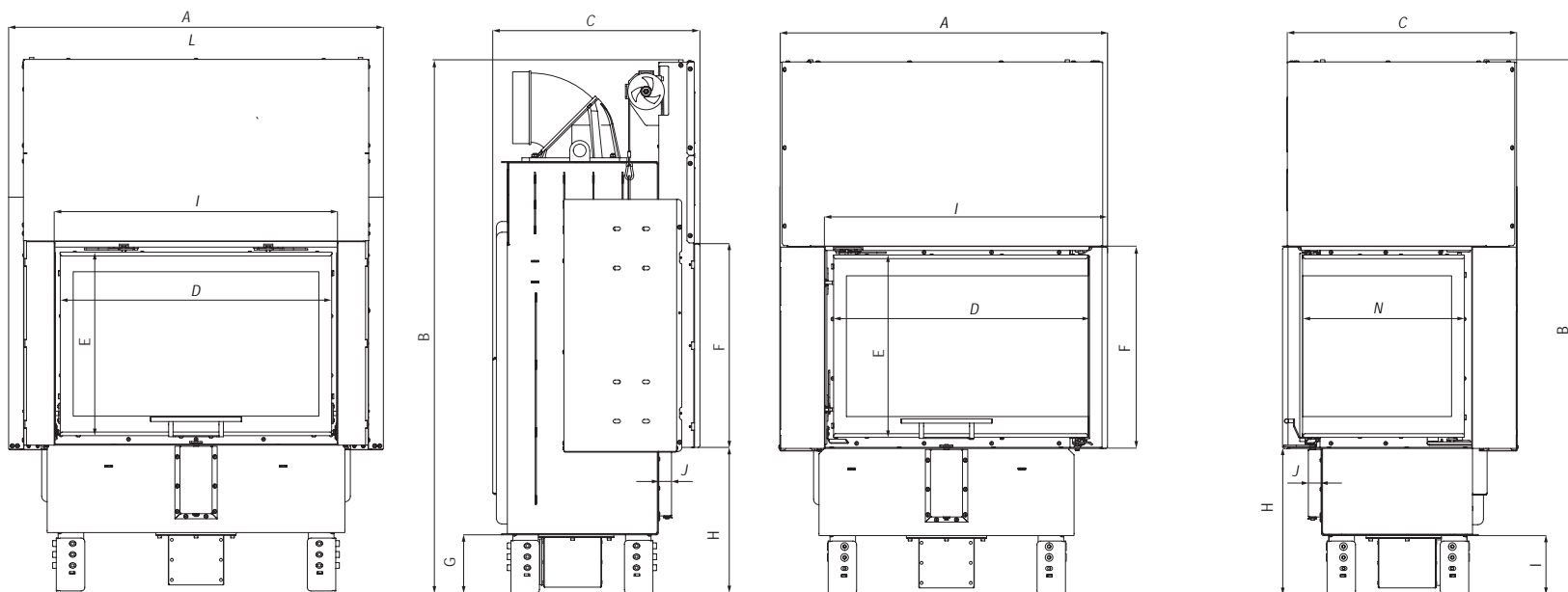
WYMIARY WKŁADÓW KOMINKOWYCH PRIMA ORAZ PRIMA B



WYMIARY WKŁADÓW PRIMA ORAZ PRIMA B PODANE W MM

Wymiar	PRIMA XSM	PRIMA SM	PRIMA ME	PRIMA LA	PRIMA SM BL MINI	PRIMA SM BL	PRIMA ME BL	PRIMA SM BP MINI	PRIMA SM BP	PRIMA ME BP
A- szerokość wkładu	512	679	846	1014	667	767	933	667	767	933
B- wysokość wkładu	1235	1430	1430	1430	1433	1433	1433	1433	1433	1433
C- głębokość wkładu	521	521	521	521	451	521	521	451	521	521
D- głębokość korpusu	454	454	454	454	384	454	454	384	454	454
E- szerokość drzwi	407	577	743	915	628	698	868	628	698	868
F- wysokość drzwi	500	500	500	500	430	500	500	430	500	500
G- wysokość ramki drzwi	535	535	535	535	465	535	535	465	535	535
H- wysokość korpusu	1024	1024	1024	1024	1024	1024	1024	1024	1024	1024
I- wysokość nóg	160	160	160	160	160	160	160	160	160	160
J- wysokość do ramki drzwi	406	406	406	406	406	406	406	406	406	406
K- głębokość ramki drzwi	67	67	67	67	67	67	67	67	67	67
L- głębokość osłony mechanizmu	35	35	35	35	35	35	35	35	35	35
M- szerokość ramki drzwi	460	630	795	965	667	737	907	667	737	907
N- szerokość boku drzwi	nie dotyczy	nie dotyczy	nie dotyczy	nie dotyczy	373	443	443	373	443	443

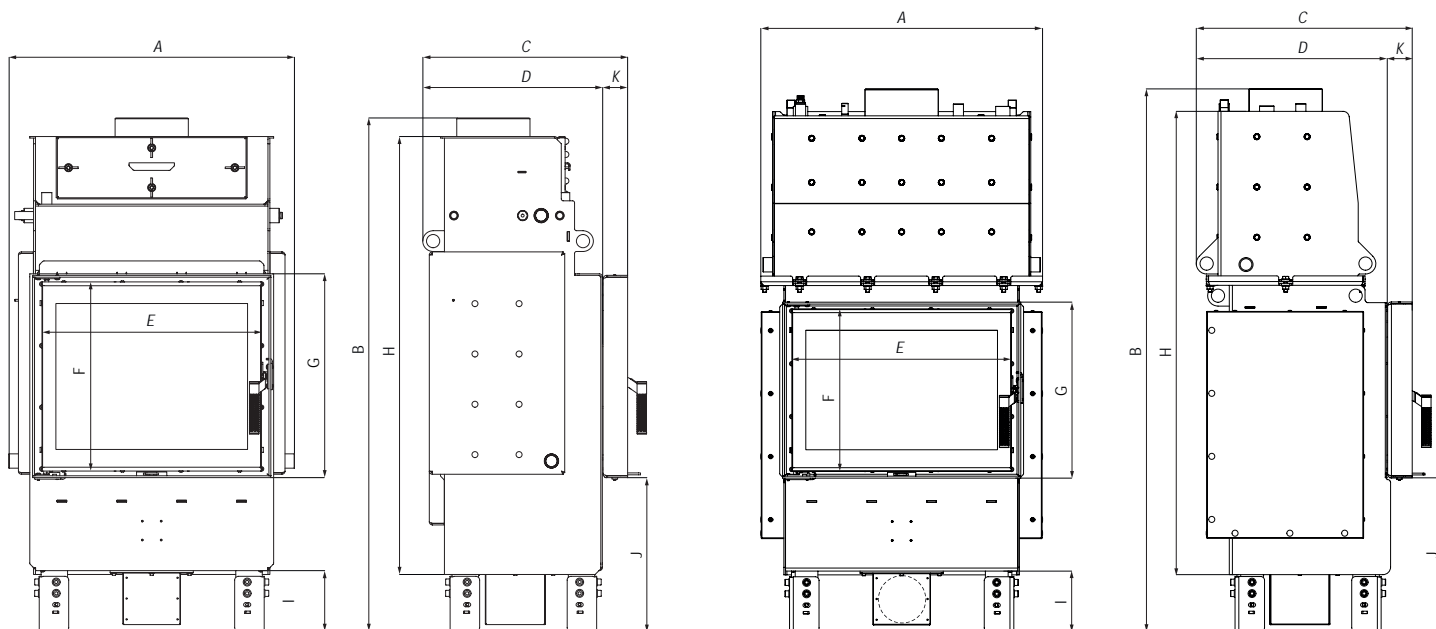
WYMIARY WKŁADÓW KOMINKOWYCH PRIMA G ORAZ PRIMA B G



WYMIARY WKŁADÓW PRIMA G ORAZ PRIMA B G PODANE W MM

Wymiar	PRIMA SM G	PRIMA ME G	PRIMA LA G	PRIMA SM BL G MINI	PRIMA SM BL G	PRIMA ME BL G	PRIMA SM BP G MINI	PRIMA SM BP G	PRIMA ME BP G
A- szerokość wkładu	860	896	1195	807	877	1043	807	877	1043
B- wysokość wkładu	1462	1462	1462	1435	1465	1465	1435	1465	1465
C- głębokość korpusu	454	454	454	458	529	529	458	529	529
D- szerokość drzwi	577	744	912	628	698	868	628	698	868
E- wysokość drzwi	503	503	503	426	496	496	426	496	496
F- wysokość ramki drzwi	560	560	560	481	551	551	481	551	551
G- wysokość nóg	160	160	160	160	160	160	160	160	160
H- wysokość do ramki drzwi	399	399	399	399	399	399	399	399	399
I- szerokość ramki drzwi	611	778	946	667	737	907	667	737	907
J- szerokość boku drzwi	nie dotyczy	nie dotyczy	nie dotyczy	373	439	439	373	439	439

WYMIARY WKŁADÓW KOMINKOWYCH NAVI ORAZ RIVA

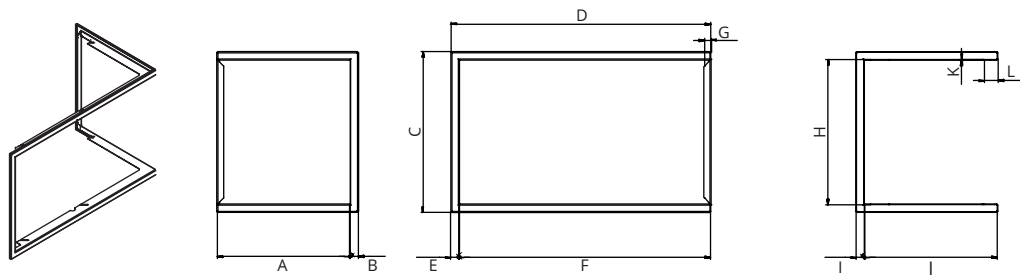


WYMIARY WKŁADÓW NAVI I RIVA W MM

Wymiar	NAVI SM	NAVI ME	RIVA SM	RIVA ME	RIVA LA
A- szerokość wkładu	754	920	745	910	1080
B- wysokość wkładu	1355	1355	1435	1435	1435
C- głębokość wkładu	542	542	571	571	571
D- głębokość korpusu	475	475	487	487	487
E- szerokość drzwi	577	745	580	745	915
F- wysokość drzwi	500	500	430	430	430
G- wysokość ramki drzwi	535	535	465	465	465
H- wysokość korpusu	1158	1158	1214	1214	1214
I- wysokość nóg	160	160	160	160	160
J- wysokość do ramki drzwi	406	406	406	406	406
K- głębokość ramki drzwi	67	67	67	67	67

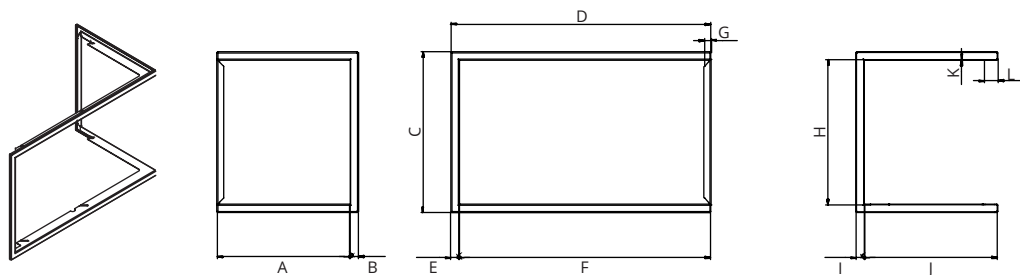
WYMIARY RAMEK MONTAŻOWYCH

RAMKA BOCZNA M 50



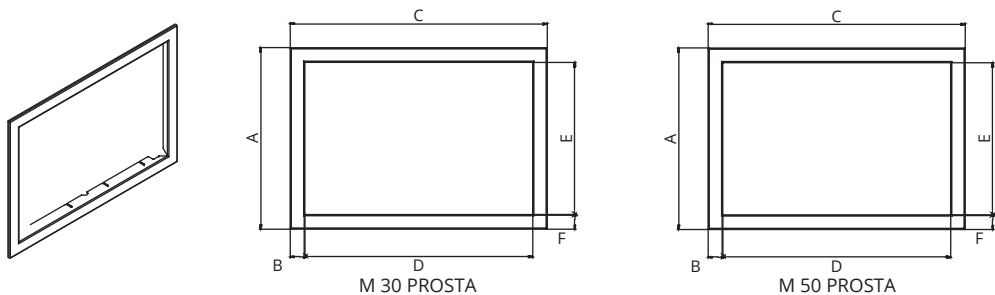
Wymiar	PRIMA SM BP	PRIMA SM BL	PRIMA ME BP	PRIMA ME BL
A	477	477	477	477
B	50	50	50	50
C	619	619	619	619
D	784	784	954	954
E	50	50	50	50
F	732	732	902	902
G	25	25	25	25
H	523	523	523	523
I	50	50	50	50
J	477	477	477	477
K	2	2	2	2
L	50	50	50	50

RAMKA BOCZNA M 30



Wymiar	PRIMA SM BP	PRIMA SM BL	PRIMA ME BP	PRIMA ME BL
A	477	477	477	477
B	30	30	30	30
C	579	579	579	579
D	764	764	934	934
E	30	30	30	30
F	732	732	902	902
G	25	25	25	25
H	523	523	523	523
I	30	30	30	30
J	477	477	477	477
K	2	2	2	2
L	30	30	30	30

RAMKA PROSTA



Wymiar	PRIMA XSM	PRIMA SM	PRIMA ME	PRIMA LA
A	619	619	619	619
B	50	50	50	50
C	544	714	879	1049
D	448	618	783	953
E	523	523	523	523
F	50	50	50	50

Wymiar	PRIMA XSM	PRIMA SM	PRIMA ME	PRIMA LA
A	579	579	579	579
B	30	30	30	30
C	504	674	839	1009
D	448	618	783	953
E	523	523	523	523
F	30	30	30	30

WYPOSAŻENIE DODATKOWE WKŁADÓW KOMINKOWYCH



MASKOWNICA PRIMA

model	szerokość ramki	cena brutto
PRIMA XSM	3 lub 5 cm	220,00 zł
PRIMA SM	3 lub 5 cm	230,00 zł
PRIMA ME	3 lub 5 cm	240,00 zł
PRIMA LA	3 lub 5 cm	250,00 zł



MASKOWNICA NAVI/ RIVA

model	szerokość ramki	cena brutto
NAVI SM	3 lub 5 cm	230,00 zł
NAVI ME	3 lub 5 cm	240,00 zł
RIVA SM SHORT	3 lub 5 cm	230,00 zł
RIVA ME SHORT	3 lub 5 cm	240,00 zł



MASKOWNICA PRIMA B

model	szerokość ramki	cena brutto
PRIMA SM B MINI	3 lub 5 cm	320,00 zł
PRIMA SM B	3 lub 5 cm	330,00 zł
PRIMA ME B	3 lub 5 cm	350,00 zł

DODATKOWA KONFIGURACJA WKŁADÓW KOMINKOWYCH



CZARNY CERAMITON

model	cena brutto
PRIMA XSM	370,00 zł
PRIMA SM	430,00 zł
PRIMA ME	490,00 zł
PRIMA LA	550,00 zł
PRIMA SM B MINI	430,00 zł
PRIMA SM B	430,00 zł
PRIMA ME B	490,00 zł
NAVI SM	430,00 zł
NAVI ME	490,00 zł
RIVA SM SHORT	430,00 zł
RIVA ME SHORT	490,00 zł



KLAMKA PO DRUGIEJ STRONIE

model	cena brutto
PRIMA XSM	300,00 zł
PRIMA SM	300,00 zł
PRIMA ME	300,00 zł
PRIMA LA	300,00 zł
NAVI SM	300,00 zł
NAVI ME	300,00 zł
RIVA SM SHORT	300,00 zł
RIVA ME SHORT	300,00 zł



CZARNA KLAMKA

model	cena brutto
PRIMA XSM	60,00 zł
PRIMA SM	60,00 zł
PRIMA ME	60,00 zł
PRIMA LA	60,00 zł
PRIMA SM B MINI	60,00 zł
PRIMA SM B	60,00 zł
PRIMA ME B	60,00 zł
NAVI SM	60,00 zł
NAVI ME	60,00 zł
RIVA SM SHORT	60,00 zł
RIVA ME SHORT	60,00 zł

TECHNOLOGIA

Sterownik RT-08OM



WYPOSAŻENIE:

- Jeden czujnik pomiaru temperatury spalin
- Przepustnica doprowadzająca powietrze (szczelna)
- Puszka montażowa do zabudowy podtynkowej
- Wyświetlacz graficzny

MOŻLIWOŚĆ PODŁĄCZENIA:

- Drugiego czujnika temperatury spalin
- Czujnika otwarcia drzwiczek paleniska
- Czujnika czadu
- Serwomechanizmu klapy kominowej
- Wentylatora wyciągowego lub generatora ciągu

PODSTAWOWE FUNKCJE REGULATORA:

- Płynne sterowanie pracą przepustnicy
- Stabilizacja i wydłużenie procesu spalania w kominku
- Informowanie o konieczności dołożenia opału
- Zapobieganie przegrzaniu paleniska
- Zapobieganie wychłodzeniu paleniska po zakończonej pracy
- Współpraca z czujnikiem czadu
- Współpraca z czujnikiem drzwiczek paleniska
- Pamięć na wypadek zaniku napięcia w sieci
- Awaryjne otwarcie przepustnicy w przypadku zaniku napięcia
- Współpraca z serwem klapy kominowej (np. klapa Moritz'a)
- Współpraca z urządzeniem zewnętrznym



Przepustnica zimnego powietrza

Sterownik RT-08OM Grafik



WYPOSAŻENIE:

- Jeden czujnik pomiaru temperatury spalin
- Przepustnica doprowadzająca powietrze (szczelna)
- Puszka montażowa do zabudowy podtynkowej
- Wyświetlacz graficzny

MOŻLIWOŚĆ PODŁĄCZENIA:

- Drugiego czujnika temperatury spalin
- Czujnika otwarcia drzwiczek paleniska
- Czujnika czadu
- Serwomechanizmu klapy kominowej
- Wentylatora wyciągowego lub generatora ciągu

PODSTAWOWE FUNKCJE REGULATORA:

- Płynne sterowanie pracą przepustnicy
- Stabilizacja i wydłużenie procesu spalania w kominku
- Informowanie o konieczności dołożenia opału
- Zapobieganie przegrzaniu paleniska
- Zapobieganie wychłodzeniu paleniska po zakończonej pracy
- Współpraca z czujnikiem czadu
- Współpraca z czujnikiem drzwiczek paleniska
- Pamięć na wypadek zaniku napięcia w sieci
- Awaryjne otwarcie przepustnicy w przypadku zaniku napięcia
- Współpraca z serwem klapy kominowej (np. klapa Moritz'a)
- Współpraca z urządzeniem zewnętrznym

RAMKI OZDOBNE

Nowoczesne stalowe ramki ozdobne do wkładów kominkowych PRIMA oraz PRIMA B. Ramka ozdobna pozwala w prosty sposób wykończyć połączenie obudowy wkładu z drzwiami wkładu kominkowego.

Główną zaletą ramki jest możliwość szybkiego i łatwego montażu. Instalację blendy można wykonać samemu, bez konieczności użycia specjalistycznych narzędzi.

Ramka ozdobna jest pomalowana farbą odporną na wysokie temperatury w kolorze wkładu co powoduje, że całość idealnie się komponuje, wygląda estetycznie i bardzo elegancko.

Charakterystyka:
materiał: stal czarna
wysokość: 30 lub 50mm



KONFIGURACJA KOLORYSTYCZNA PIECYKÓW WOLNOSTOJĄCYCH I PIECYKÓW NA PELLET



BIAŁY



ZŁOTY



CZERWONY



CZARNY

model	cena brutto
ORBIS LOG	250,00 zł
ORBIS	250,00 zł
ORBIS TOP	250,00 zł
SOLUM LOG	250,00 zł
SOLUM	250,00 zł
SOLUM TOP	250,00 zł
IGNIS	250,00 zł
MYPELL	250,00 zł
SLIMPELL	250,00 zł

model	cena brutto
ORBIS LOG	250,00 zł
ORBIS	250,00 zł
ORBIS TOP	250,00 zł
SOLUM LOG	250,00 zł
SOLUM	250,00 zł
SOLUM TOP	250,00 zł
IGNIS	250,00 zł
MYPELL	250,00 zł
SLIMPELL	250,00 zł

model	cena brutto
ORBIS LOG	250,00 zł
ORBIS	250,00 zł
ORBIS TOP	250,00 zł
SOLUM LOG	250,00 zł
SOLUM	250,00 zł
SOLUM TOP	250,00 zł
IGNIS	250,00 zł
MYPELL	250,00 zł
SLIMPELL	250,00 zł

model	cena brutto
ORBIS LOG	0 zł
ORBIS	0 zł
ORBIS TOP	0 zł
SOLUM LOG	0 zł
SOLUM	0 zł
SOLUM TOP	0 zł
IGNIS	0 zł
CUBE	0 zł
MYPELL	0 zł
SLIMPELL	0 zł

Kolory opcjonalne przedstawione na przykładzie piecyka wolnostojącego IGNIS. Przedstawione kolory ze względów technicznych mogą odbiegać od rzeczywistych.

KONFIGURACJA DODATKOWA PIECYKÓW WOLNOSTOJĄCYCH I PIECYKÓW NA PELLET



CZARNY CERAMITON

model	cena brutto
ORBIS LOG	370,00 zł
ORBIS	370,00 zł
ORBIS TOP	370,00 zł
SOLUM LOG	370,00 zł
SOLUM	370,00 zł
SOLUM TOP	370,00 zł
IGNIS	370,00 zł
CUBE	370,00 zł



SREBRNA KLAMKA

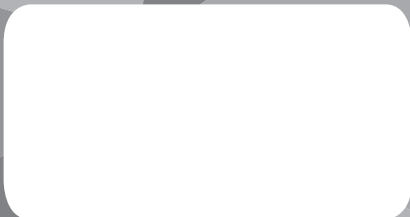
model	cena brutto
ORBIS LOG	60,00 zł
ORBIS	60,00 zł
ORBIS TOP	60,00 zł
SOLUM LOG	60,00 zł
SOLUM	60,00 zł
SOLUM TOP	60,00 zł
MYPELL	60,00 zł
SLIMPELL	60,00 zł



Zapraszamy również do zapoznania się z naszą ofertą kotłów na paliwo stałe spełniających wymagania 5 klasy i Ecodesign. Szczegóły na www.defro.pl lub u Autoryzowanych Dystrybutorów.

DEFRO[®]
heating technology

DYSTRYBUTOR



DEFRO[®]
heating technology

DEFRO Spółka z ograniczoną odpowiedzialnością Spółka komandytowa
00-403 Warszawa, ul. Solec 24/253

Adres do korespondencji:
26-067 Strawczyn, Ruda Strawczyńska 103A
tel. 41 303 80 85, mail: biuro@defro.pl

Katalog 04/2018, Data ważności katalogu: 20.09.2018-31.10.2018