



Seria KOZA AB

---

instrukcja obsługi i karta gwarancyjna

**Instrukcja obsługi, karta gwarancyjna - piece wolnostojące seria KOZA AB**



KOZA AB



KOZA/AB/S/N



KOZA/AB/S/N/O



KOZA/AB/S/N/GLASS



KOZA/AB/S/N/O/GLASS



KOZA/AB/S/N/KAFEL/BIALY

wersje kolorystyczne:  
KOZA/AB/S/N/KAFEL/CZARNY  
KOZA/AB/S/N/KAFEL/CZERWONY



KOZA/AB/S/N/O/GLASS/KAFEL/BIALY

wersje kolorystyczne:

KOZA/AB/S/N/O/GLASS/KAFEL/CZARNY

KOZA/AB/S/N/O/GLASS/KAFEL/CZERWONY



KOZA/AB/S/DR/KAFEL/CZARNY

wersje kolorystyczne:

KOZA/AB/S/DR/KAFEL/BIALY

KOZA/AB/S/DR/KAFEL/CZERWONY



KOZA/AB/S/2



KOZA/AB/S/DR



KOZA/AB/S/DR/KAMIEN/SANDSTONE

KOZA/AB/S/DR/KAMIEN/SERPENTINO

**Dziękujemy Państwu za zaufanie, które okazaliście nam dokonując zakupu produktu firmy kratki.pl. Przed przystąpieniem do montażu i użytkowania pieca prosimy o zapoznanie się z niniejszą instrukcją obsługi.**

### **Informacje ogólne**

**OSTRZEŻENIE!** Aby uniknąć zagrożenia pożarowego, urządzenie musi być zainstalowane zgodnie z obowiązującymi normami i przepisami technicznymi, o których mowa w dalszej części instrukcji. Instalacja musi być wykonana przez profesjonalny i wykwalifikowany personel. Urządzenie jest zgodne z normą EN 13240 i posiada certyfikat CE.

### **Przeznaczenie urządzenia**

Piece wolnostojące są przeznaczone do spalania drewna z drzew liściastych. Służą do ogrzewania domów i przestrzeni, w których są zainstalowane. Mogą one być stosowane jako dodatkowe źródło energii cieplnej. Przed instalacją przeczytaj dołączoną instrukcję obsługi. Po rozpakowaniu należy sprawdzić kompletność urządzenia oraz działanie jego ruchomych elementów: mechanizm kontroli powietrza pierwotnego (pod drzwiami), mechanizm funkcjonowania drzwi (zawiasy, klamkę).

### **Montaż i instalacja**

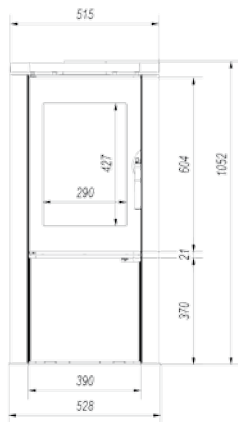
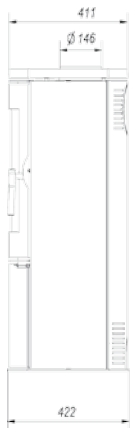
Urządzenie musi być zainstalowane zgodnie z obowiązującymi normami prawa budowlanego. Instalacja pieca zaleca zlecić się instalatorowi. Producent nie ponosi odpowiedzialności w przypadku, gdy instalacja jest sprzeczna z obowiązującymi przepisami i normami przepisów budowlanych, przepisów krajowych (kraju przeznaczenia) i lokalnych, które muszą być przestrzegane.

Piec musi być ustawiony w bezpiecznej odległości od wszelkich łatwopalnych produktów. Może zachodzić konieczność zabezpieczenia ściany i otaczających piec materiałów. Piec wolnostojący powinien być ustawiony na niepalnym podłożu o odpowiedniej nośności. W przypadku podłoża nieprzystosowanego do utrzymania ciężaru kozy należy podjąć odpowiednie przedsięwzięcia poprawiające nośność podłoża (np. użycie płyt rozkładających obciążenie na większej powierzchni).

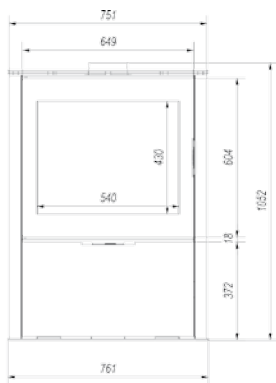
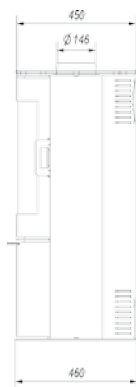
**Dane techniczne.**

Specifications	KOZA/AB KOZA/AB/S/N KOZA/AB/S/N/O KOZA/AB/S/N/GLASS KOZA/AB/S/N/O/GLASS KOZA/AB/S/N/O/GLASS/KAFEL/CZARNY KOZA/AB/S/N/O/GLASS/KAFEL/BIALY KOZA/AB/S/N/O/GLASS/KAFEL/CZERWONY KOZA/AB/S/N/KAFEL/CZARNY KOZA/AB/S/N/KAFEL/BIALY KOZA/AB/S/N/KAFEL/CZERWONY KOZA/AB/S/DR/KAFEL/CZARNY KOZA/AB/S/DR/KAFEL/BIALY KOZA/AB/S/DR/KAFEL/CZERWONY KOZA/AB/S/DR KOZA/AB/S/KAMIEN/SERPENTINO KOZA/AB/S/KAMIEN/SANDSTONE	KOZA AB/S/2
Moc nominalna (kW)	8	10
Zakres mocy grzewczej (kW)	5,5 - 10,5	6-12
Średnica czopucha (mm)	150	150
Sprawność cieplna (%)	78 %	80 %
Emisja CO (przy 13% O2) ≤	0,08 %	0,09 %
Temperatura spalin (°C)	275	280
Waga (kg)	145 126 107 107 110 110 105 105 105 105 105 105 116 116 116 126	142
Długość polan (mm)	250	500

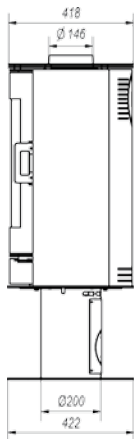
## Wymiary:



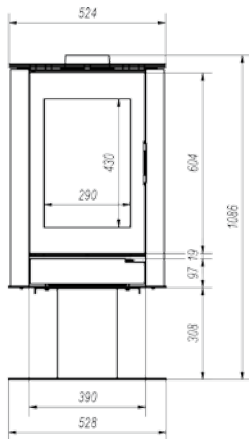
KOZA AB



KOZA AB/S/2



KOZA/AB/S/N/KAFEL/BIALY



KOZA/AB/S/N/KAFEL/CZARNY

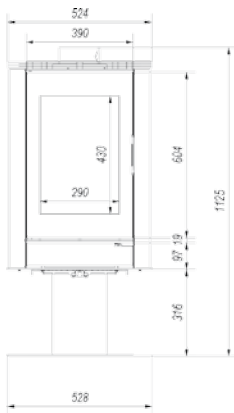


KOZA/AB/S/N/KAFEL/CZERWONY

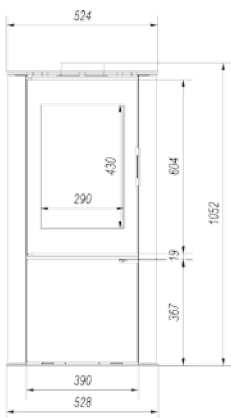


KOZA/AB/S/N/GLASS





KOZA/AB/S/N/O



KOZA/AB/S/DR/KAFEL/CZARNY

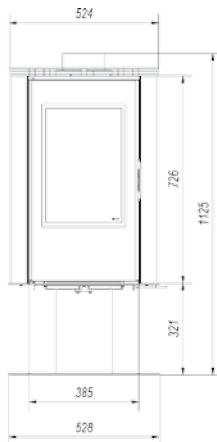
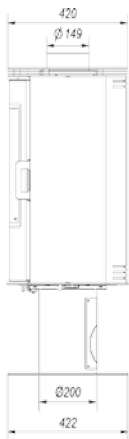
KOZA/AB/S/DR/KAFEL/BIAŁY

KOZA/AB/S/DR/KAFEL/CZERWONY

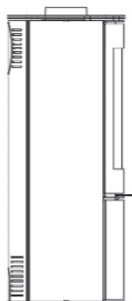
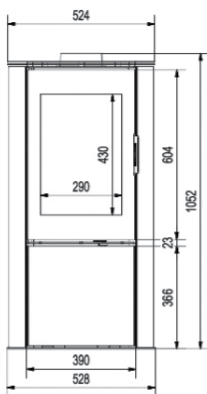
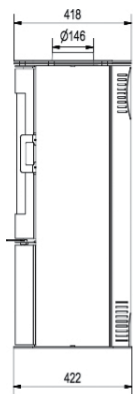
KOZA/AB/S/DR/KAMIEN/SANDSTONE

KOZA/AB/S/DR/KAMIEN/SERPENTINO



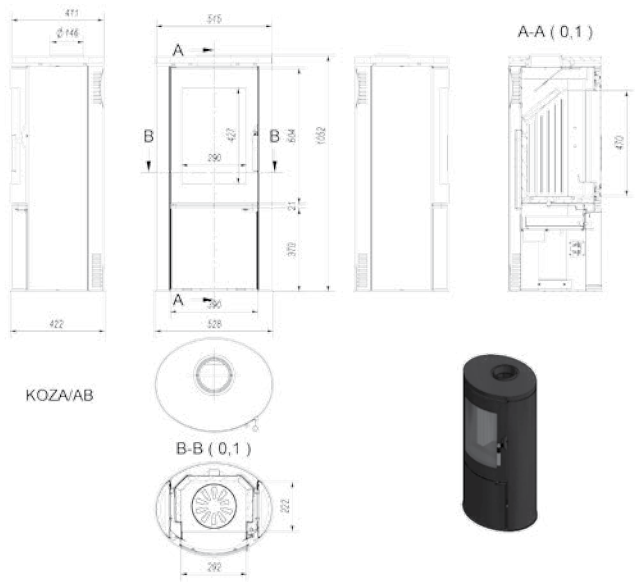


KOZA/AB/S/N/O/GLASS



KOZA/AB/S/DR

**Wymiary komory spalania:**



## Budowa pieca wolnostojącego koza AB



## Budowa pieca wolnostojącego koza AB/S/2 i AB/S/DR



## Budowa pieca wolnostojącego koza AB/S/N; AB/S/N/O



Model pieca AB/S/NO, wyposażony jest w mechanizm umożliwiający obracanie korpusu o 360 stopni znajdujący się poniżej płyty dolnej pieca.

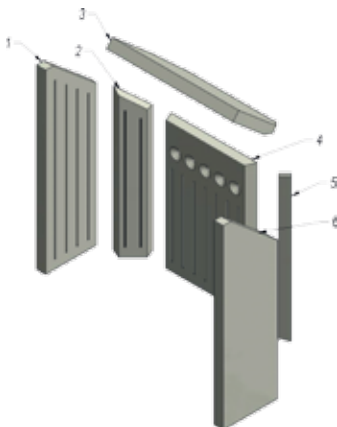


### Elementy dodatkowe

- wyłożenie komory spalania - formatki (Acumotte) o grubości 25 mm, podwyższa temperaturę w palenisku przyczynia się to do poprawy parametrów spalania, wpływa na czystość spalania, dopalanie szkodliwych gazów dodatkowo ogranicza powstawanie sadzy na szybie kominka.
- deflektor Acumotte
- szyba kominkowa - wykonana jest z ceramiki żaroodpornej, wytrzymałej na działanie temperatury do 800°C.
- sznur grafitowy do uszczelniania szyb
- sznur termo do uszczelnienia drzwiczek

### Wymiana okładzin wewnętrznych - formatki Acumotte:

Formatki Acumotte - Koza AB

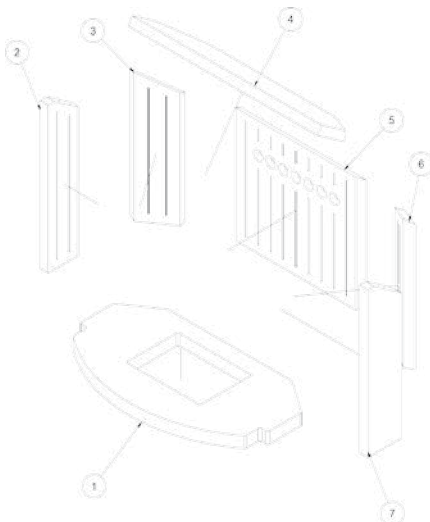


### **Wymiana okładzin wewnętrznych - formatki Acumotte w kozie AB**

Kolejność wyjęcia elementów Kolejność jest następująca: wyjmujemy elementy oznaczone na rys. jako nr 6 i 5 podtrzymujemy deflektor - element nr 3, następnie wyjmujemy element nr 4 a następnie kolejno wyjmujemy elementy nr 3, 2 i 1.

Kolejność włożenia nowych elementów przeprowadzamy w sposób odwrotny, kolejno wkładamy element nr 1 i 2 na nie układamy element - deflektor nr 3, podtrzymując deflektor element nr 3 kolejno wkładamy elementy nr 4, 5 i 6.

### **Formatki Acumotte - Kozka AB/S/2**



### **Wymiana okładzin wewnętrznych - formatki Acumotte w kozie AB/S/2**

Kolejność wyjęcia elementów Kolejność jest następująca wyjmujemy elementy oznaczone na rysunku nr 7 i 6, podtrzymujemy deflektor - element nr 4 a następnie wyjmujemy element nr 5, następnie kolejno wyciągamy elementy nr 4, 3, 2 oraz 1.

Kolejność włożenia nowych elementów przeprowadzamy w sposób odwrotny, kolejno wkładamy element nr 1, 2 i 3 na nie układamy deflektor - element nr 4, podtrzymując element nr 4 kolejno wkładamy elementy nr 5, 6 i 7.

### **Części zamienne**

Jeśli po wielu latach konieczna okaże się wymiana niektórych części skontaktuj się ze sprzedawcą lub z jakimkolwiek przedstawicielem naszej firmy. Przy zamawianiu części zamiennych należy podać dane z tabliczki znamionowej znajdującej się z tyłu karty gwarancyjnej, którą należy zachować nawet po wygaśnięciu gwarancji. Posiadając te dane oraz naszą dokumentację fabryczną sprzedawca będzie mógł w krótkim czasie dostarczyć wszystkie części zamienne.

## Komin

Piec w standardzie posiada górne odprowadzenie spalin opcjonalnie możliwe tylne odprowadzenie spalin po przełożeniu króćca wylotu spalin .

Sposób przełożenia króćca wylotu spalin.

### Przełożenie króćca wylotu spalin koza AB, AB/S/2

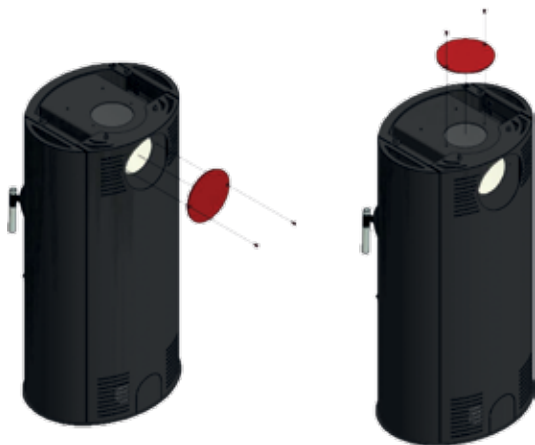


1. Zdjąć pokrywę górną z pieca.

2. Odkręcić króciec wylotu spalin od płyty górnej korpusu paleniska.



3. Wyciąć zaślepkę otworu w tylnej stalowej obudowie pieca.



4. Odkręcić zaślepkę wylotu spalin z tyłu korpusu paleniska.

5. Przełożyć zaślepkę wylotu spalin i przykręcić ją do płyty górnej korpusu paleniska.





6. Przykręcić króciec wylotu spalin na tył korpusu paleniska (w miejsce gdzie wcześniej znajdowała się zaślepka wylotu spalin).



7. Założyć pokrywę górną na kominek, oraz dodatkowy element - zaślepkę pokrywy górnej (nie jest częścią wyposażenia pieca).



8. Króciec wylotu spalin po przełożeniu z górnego odprowadzenia spalin na tyłne.

#### **Podłączenie do kominia**

Piec wolnostojący powinien być podłączony do indywidualnego przewodu kominowego (spalinowego).

Określenie minimalnego ciągu kominowego dla nominalnej mocy cieplnej [Pa]:

Wielkość ciągu kominowego winna wynosić:

- minimalny ciąg -  $6 \pm 1$  Pa,
- średni, zalecany ciąg -  $12 \pm 2$  Pa,
- maksymalny ciąg -  $15 \pm 2$  Pa.

Komin musi być szczelny, a jego ścianki gładkie, przed podłączeniem powinien być oczyszczony z sadzy i wszelkich zanieczyszczeń. Połączenie między kominem a urządzeniem, musi być szczelne i wykonane z niepalnych materiałów, zabezpieczone przed utlenianiem (np. emaliowana stalowa rura kominowa). Jeśli komin wytwarza słaby ciąg należy rozważyć ułożenie nowych przewodów.

Ważne jest również, by komin nie wytwarzał nadmiernego ciągu, należy wtedy zainstalować stabilizator ciągu w kominie. Alternatywą są też specjalne zakończenia kominia regulujące siłę ciągu.

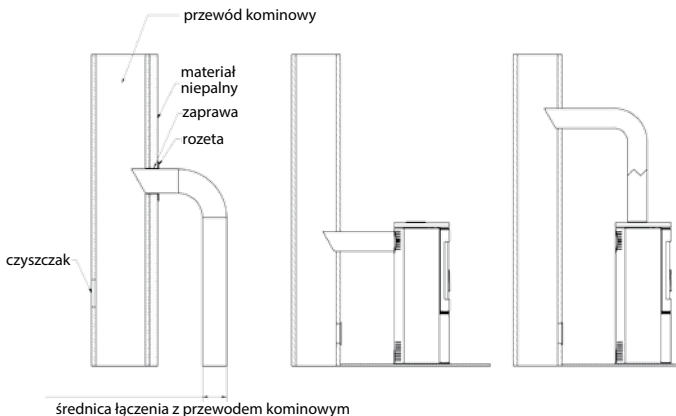
Kontrolę przewodu kominowego należy zlecić mistrzowi kominiareskiemu, a ewentualne przeróbki mogą być wykonane przez uprawnioną firmę, tak by zostały spełnione wymogi.

Podłączenie do przewodów kominia należy przeprowadzić zgodnie z normą.

Minimalna efektywna wysokość kominów spalinowych wynosi 4-6 mb.

Długość podłączeniem urządzenia do kominia nie powinna przekraczać 1/4 całkowitej wysokości kominia.

## Przykłady łączenia z kominem



## Wentylacja w pomieszczeniu gdzie zainstalowano piec

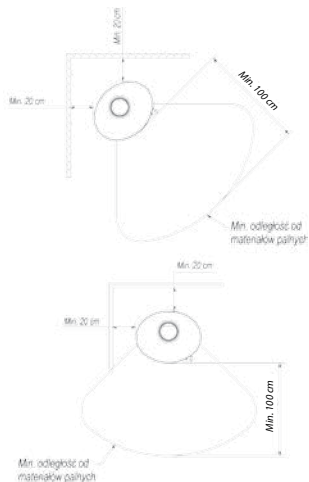
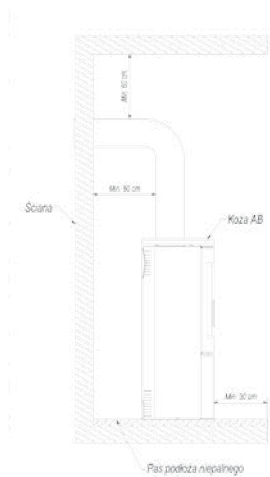
Piec do swojej pracy zużywa powietrze, dlatego wymagane jest zapewnienie odpowiedniej wentylacji pomieszczenia, w którym zainstalowano urządzenie. Kratki wlotowe systemu wentylacyjnego w pomieszczeniu powinny być zabezpieczone przed samoczynnym zamykaniem.

## Bezpieczeństwo ustawienie pieca - odległości

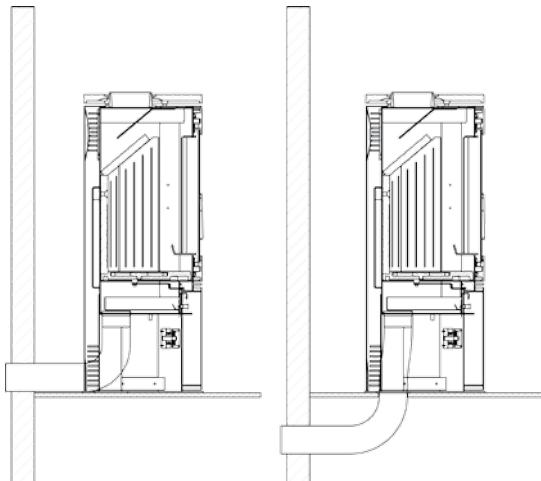
Koza powinna być ustawiona na podłożu niepalnym o grubości co najmniej 20- 30 mm, podłoga łatwa zapalna przed drzwiczkami ogrzewacza powinna być zabezpieczona pasem materiału niepalnego o szerokości co najmniej 30 cm, (np płytki ceramiczne, gresowe, kamień, podstawa szklana lub stalowa). Elementy przyłączeniowe systemu wylotu spalin powinny być oddalone od palnych, nieosłoniętych części konstrukcyjnych budynku co najmniej 60 cm, a od osłoniętych co najmniej 20 cm. Odległość od boków i tyłu pieca do materiałów palnych powinna wynosić miar 20 cm, odległość od drzwi pieca/ szyby do materiałów palnych powinna wynieść miar 100 cm.

Podczas wszelkich czynności związanych z obsługą i eksploatacją pieca należy pamiętać, iż jego stalowe elementy mogą mieć wysoką temperaturę, w związku z czym do obsługi należy stosować rękawice ochronne. Podczas eksploatacji i użytkowania pieca należy zachować zasady, które zapewniają podstawowe warunki bezpieczeństwa:

- Zapoznać się z instrukcją obsługi ogrzewacza i bezwzględnie przestrzegać jej postanowień;
- Piec winien być zainstalowany i uruchomiony przez instalatora zgodnie z zasadami bezpieczeństwa
- Nie pozostawiać w pobliżu szyby pieca rzeczy wrażliwych na działanie temperatury, nie gasić ognia w palenisku wodą, nie eksploatować pieca z pękniętą szybą, w pobliżu pieca nie mogą znajdować się elementy łatwopalne;
- Przedmioty wykonane z materiałów łatwopalnych, muszą znajdować się w odległości co najmniej 1,5 m od paleniska;
- Nie dopuszczać dzieci w pobliże pieca;
- Wszelkie naprawy powierzać instalatorowi oraz stosować części zamienne producenta pieca;
- Niedopuszczalne są jakiegokolwiek zmiany konstrukcji, zasad instalacji, użytkowania, bez pisemnej zgody producenta;

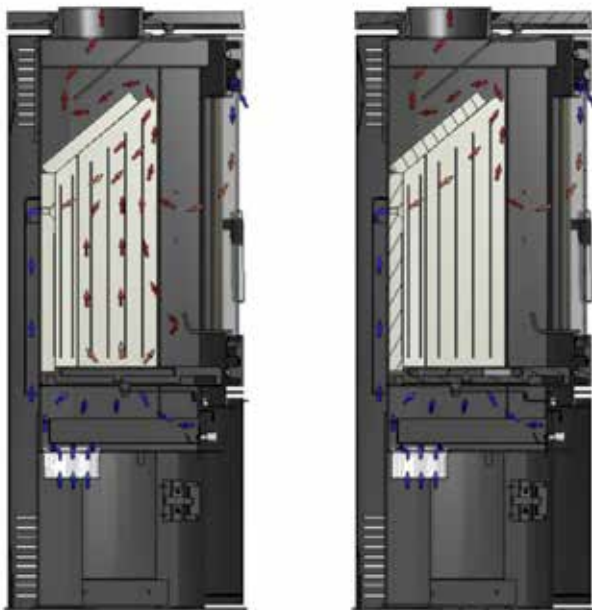


## Dolot powietrza z zewnątrz sposoby podłączenia



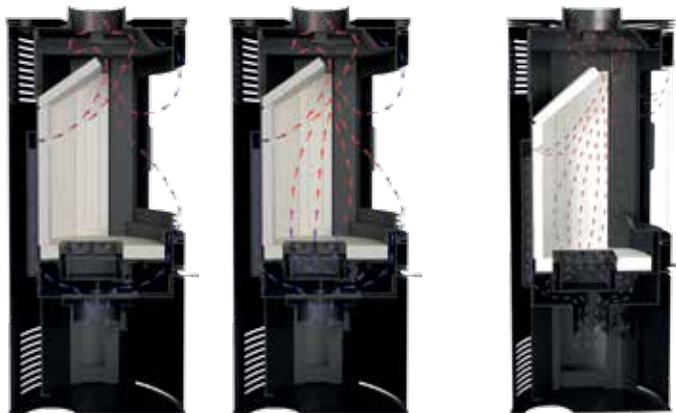
## Obieg powietrza/zasada działania

### Obieg powietrza w piecu wolnostojącym koza AB



Dopowietrzenie komory spalania realizowane może być z pomieszczenia lub z zewnątrz. Piec posiada wbudowany dolot powietrza z zewnątrz - króciec dolotu fi 100 mm. Regulacja powietrza pierwotnego pod ruszt odbywa się za pomocą jednego mechanizmu (regulator) znajdującego się poniżej drzwi wkładu. Piec posiada potrójny system dopowietrzenia komory spalania, powietrze pierwotne, wtórne oraz kurtyne powietrzna. Rozdzielenie powietrza do komory spalania odbywa się w przestrzeni (komora powietrzna) poniżej płyty - rusztu na której odbywa się spalanie. Powietrze pierwotne dostarczane jest pod ruszt znajdujący się w podłodze komory spalania. Powietrze wtórne dostarczane jest specjalnym kanałem (znajdującym się na tylnej ścianie pieca), poprzez system otworów, do komory spalania. Wtórne spalanie polega na dopaleniu cząstek znajdujących się w dymie. Piec posiada również system kurtyny powietrznej. Powietrze skierowane przez kierownicę „omiata” szybą powodując odsuwanie od niej ognia i dymu, co znacznie ogranicza osadzanie się na niej sadzy. W ten sposób dostarczany jest tlen do górnej części komory spalania, w której następuje dopalanie gazów powstałych w procesie spalania drewna, co ogranicza emisję szkodliwego CO do atmosfery. Ponadto w modelu koza AB istnieje opcja instalacji dodatkowej przepustnicy na dolocie powietrza niezależnej od wbudowanego regulatora.

## Obieg powietrza w piecu wolnostojącym koza AB/S/2 i AB/S/DR



AB/S/2

AB/S/DR

W przypadku otwarcia regulatora w pozycji do 50% powietrze dostarczane jest do kurtyny powietrznej na szybę w dolnej i górnej części, oraz do systemu dopalania spalin. Piec posiada potrójny system dopowietrzenia komory spalania (realizowany wyłącznie z zewnątrz): powietrze pierwotne, wtórne oraz kurtynę powietrzną. Powietrze dostarczane jest specjalnymi kanałami, a następnie rozprowadzane równomiernie na całej szerokości paleniska. Powietrze skierowane przez kierownicę „omiata” szybę powodując odsuwanie od niej ognia i dymu, co znacznie ogranicza osadzanie się na niej sadzy, dzięki czemu pozostaje ona czysta. Dopowietrzenie wtórne komory spalania realizowane jest przez otwory w tylnej ścianie - system dopalania spalin, odpowiada za ograniczenie emisji szkodliwych substancji do środowiska oraz podniesienie sprawności wkładu. W ten sposób dostarczany jest tlen do środkowej części komory pieca, w której następuje dopalanie gazów powstałych w procesie spalania drewna, co ogranicza emisję szkodliwego CO do atmosfery. W przypadku otwarcia regulatora dolutu w przedziale od 50 % do 100% powietrze pierwotne dodatkowo dostarczane jest bezpośrednio pod ruszt do komory spalania.

## Obieg powietrza w piecu wolnostojącym koza AB/S/N, AB/S/N/O



Dopowietrzenie komory spalania realizowane może być z pomieszczenia lub z zewnątrz. Piec posiada wbudowany dolot powietrza z zewnątrz:

- króciec dolotu fi 100 mm (Kozą AB/S/N – wszystkie na nodze nieobrotowe)
- króciec dolotu fi 125 mm (wszystkie rodzaje na nodze obrotowe) .

Regulacja powietrza pierwotnego pod ruszt odbywa się za pomocą jednego mechanizmu (regulator) znajdującego się poniżej drzwi wkładu. Piec posiada potrójny system dopowietrzenia komory spalania, powietrze pierwotne i wtórne. Rozdzielenie powietrza do komory spalania odbywa się w przestrzeni (komora powietrzna) poniżej płyty - rusztu na której odbywa się spalanie. Powietrze pierwotne dostarczane jest pod ruszt znajdujący się w podłodze komory spalania. Powietrze wtórne dostarczane jest specjalnym kanałem (znajdującym się na tylnej ścianie pieca), poprzez system otworów, do komory spalania. Wtórne spalanie polega na dopaleniu cząstek znajdujących się w dymie. Piec posiada również system kurtyny powietrznej. Powietrze skierowane przez kierownicę „omiata” szybą powodując odsuwanie od niej ognia i dymu, co znacznie ogranicza osadzanie się na niej sadzy. W ten sposób dostarczany jest tlen do górnej części komory spalania, w której następuje dopalanie gazów powstałych w procesie spalania drewna, co ogranicza emisję szkodliwego CO do atmosfery.

## Ilość paliwa

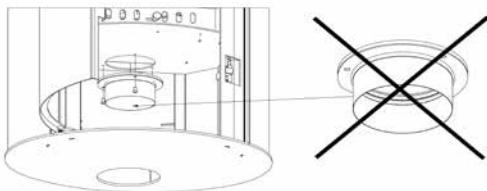
Nie należy całkowicie wypełniać paleniska drewnem, optymalna ilość opału to taka, która wypełni komorę spalania max 1/3 jej objętości. Przed dołożeniem drewna należy odczekać, aż płomień opadną, nie należy dokładać drewna na zbyt duży żar. Po rozpaleniu ognia, należy uzupełniać drewnem komorę spalania, układając paliwo w sposób, który racjonalnie wypełni komorę dla przewidzianego czasu palenia określonego przez użytkownika na podstawie indywidualnych doświadczeń. Drzwiczki należy każdorazowo zamykać. Po dłuższym nie używaniu zaleca się pierwsze rozpalenie wykonać z mniejszą mocą.

## Obieg powietrza w piecu wolnostojącym koza AB/S/DR

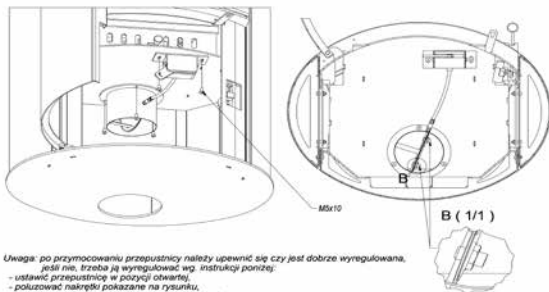
Piec KOZA/AB/S/DR posiada potrójny system dopowietrzenia komory spalania: powietrze pierwotne - doprowadzone pod ruszt; powietrze wtórne dostarczane jest otworami w tylnej ścianie. Dodatkowo we wkładzie zastosowany jest system czystej szyby (kurtyna powietrzna).

## Montaż przepustnicy w kozie AB

### 1. Demontaż króćca dolotu



### 2. Montaż uchwyty i przepustnicy



Uwaga: po przymocowaniu przepustnicy należy upewnić się czy jest dobrze wyregulowana, jeśli nie, trzeba ją wyregulować wg. instrukcji poniżej:

- ustawić przepustnicę w pozycji obwartej,
- pokłuzować nakrętkę pokazane na rysunku,
- ustawić przepustnicę w odpowiednim położeniu,
- mocno dokręcić nakrętkę.

Piec posiada potrójny system dopowietrzenia komory spalania: powietrze pierwotne, wtórne oraz kurtynę powietrzną. Dopowietrzenie komory spalania realizowane wyłącznie z zewnątrz. Regulacja dolotu powietrza pierwotnego, wtórnego oraz kurtyny powietrznej realizowana jest za pomocą jednego mechanizmu, regulatora znajdującego się poniżej drzwi wkładu.



## **Paliwo**

Piec wolnostojący jest przeznaczony do opalania drewnem drzew liściastych (dąb, grab, jesion, buk, etc.) o wilgotności poniżej 20% (drewno sezonowane w odpowiednich warunkach przez co najmniej 2 lata). Dopuszczalne jest stosowanie brykietu drzewnego. Niedopuszczalne jest palenie drewnem mokrym (intensywne brudzenie się kominka i emisja sadzy oraz obniżenie wydajności energetycznej pieca). Zabronione jest stosowanie wszystkich innych paliw, min. węgla, drewna drzew iglastych, drewna drzew tropikalnych oraz wszelkich paliw płynnych.

Zabronione jest palenie wszelkich rodzajów śmieci jak i odpadów drzewnych. Opalanie kominka materiałami niedopuszczalnymi może spowodować uszkodzenie kominka oraz zagrożenie dla życia i zdrowia użytkowników (trujące spaliny substancji chemicznych).

## **Eskploatacja pieca**

**Uwaga!** Podczas wszelkich czynności związanych z obsługą i eksploatacją urządzenia należy pamiętać, iż elementy mogą mieć wysoką temperaturę w związku z czym do obsługi powinno się stosować rękawice ochronne.

## **Pierwsze rozpalenie**

Przed pierwszym rozpaleniem należy usunąć wszystkie naklejki lub części wyposażenia, znajdujące się w palenisku. Podczas pierwszego palenia w piecu należy utrzymywać minimalną temperaturę. Wszystkie materiały muszą powoli przystosować się do wysokiej temperatury. Podczas pierwszych palen piec wydziela zapach, spowodowany wypaleniem się farby. Zapach ten po krótkim czasie zniknie. Podczas wydzielenia się zapachu należy zawsze wywietrzyć pomieszczenie, w którym znajduje się piec.

**Ważne:** Przed rozpaleniem dużego ognia należy dwa lub trzy razy rozpałić mały. To pozwoli konstrukcji pieca na właściwe osadzenie, a farbie na utwardzenie się.

## **Normalne palenie i wygaszenie kozy**

Aby zapobiec wydobywaniu się spalin podczas pracy ogrzewacza, drzwiczki powinny być cały czas zamknięte, z wyjątkiem okresu rozpalania, napełniania paliwem i odpopielania. Podczas rozpalania powinno się zapewnić możliwie maksymalny dopływ powietrza. Należy otworzyć całkowicie regulację dopływu powietrza pierwotnego. Dopuszcza się delikatne uchylenie drzwiczek do momentu rozpalenia się ognia. Podczas rozpalania ognia przy otwartych drzwiczkach nie wolno odchodzić od kozy. Nie wolno używać płynów łatwopalnych, tłuszczu lub innych niestosownych preparatów ułatwiających rozpalanie. Po rozpaleniu, przy normalnej pracy pieca, parametry spalania można regulować za pomocą regulacji dopływu powietrza pierwotnego znajdującego się poniżej drzwi. Przy całkowicie otwartej regulacji powietrza pierwotnego do komory spalania pod palenisko dostarczana jest największa ilość powietrza, dzięki czemu następuje intensywne spalanie paliwa.

Nominalne parametry kozy uzyskuje się przy regulatorze powietrza pierwotnego otwartego do połowy 50 %.

## **Wygaszenie**

Wygaszenie następuje poprzez zamknięcie dopływu powietrza pierwotnego, w takim wypadku należy poczekać na samoistne wypalenie się paliwa.

W przypadku konieczności szybkiego wygaszenia płomienia, komorę paleniska należy zasypać suchym piaskiem lub popiołem. Niedopuszczalne jest gaszenie ognia przez polewanie wodą grozi to uszkodzeniem elementów kozy.

## **Zasady konserwacji**

### **Konserwacja pieca**

Czynności konserwacyjne pieca i przewodów dymowych polegają na dopilnowaniu poniższych wytycznych. Do okresowych lub wyznaczonych terminami czynności konserwacyjnych pieca należy: usuwanie popiołu, czyszczenie szyby przedniej, czyszczenie komory spalania, czyszczenie przewodu kominowego.

Podstawą poprawnego i bezpiecznego działania pieca jest właściwie czyszczony i konserwowany komin. Użytkownik zobowiązany jest do czyszczenia kominu zgodnie z obowiązującymi przepisami. Częstotliwość czyszczenia i konserwacji jest zależna od jego izolacji oraz od rodzaju używanego drewna. Stosowanie drewna nie sezonowanego o wilgotności większej niż 20% lub drewna drzew iglastych spowoduje ryzyko wystąpienia pożaru sadzy w kominie w związku z osadzeniem się grubej warstwy łatwopalnego krezotolu, który należy regularnie usuwać. Nie usunięta warstwa krezotolu wewnątrz wkładu kominowego niszczy uszczelnienie, jak również przyczynia się do powstania korozji. W związku z tym istnieje konieczność okresowej kontroli i konserwacji pieca oraz elementów z nim współpracujących.

### **Czyszczenie paleniska**

Przed i po każdym sezonie grzewczym należy dokładnie wyczyścić i skontrolować palenisko - pozostawienie popiołu w szufladzie popielnika na dłuższy okres spowoduje korozję chemiczną popielnika. W czasie eksploatacji okresowo należy przeprowadzać czyszczenie komory spalania wkładu (częstotliwość tej czynności zależy od gatunku i wilgotności stosowanego drewna). Do czyszczenia elementów paleniska stosować pogrzebacz, zgarniacze, szczotkę, odkurzacze kominkowe, separatory popiołu.

### **Czyszczenie szyby**

Szyba nagrzewa się do wysokich temperatur, dlatego jej czyszczenie powinno odbywać się, gdy palenisko jest wystudzone. Do czyszczenia należy używać tylko środków do tego celu przeznaczonych, atestowanych (nie należy czyścić nim elementów wkładu). Nie należy używać do tego celu środków ściernych, może to spowodować jej porysowanie.

### **Drzwi/Uszczelki**

Powierzchnie cierne zawiasów drzwiczek i mechanizmu zamykającego należy okazynie przesmarować smarem grafitowym. Przed każdym sezonem grzewczym należy dokonać przeglądu i czyszczenia całego pieca. Należy zwrócić szczególną uwagę na stan uszczelek, wymienić je w razie konieczności.

### **Usuwanie popiołu**

Popiół należy usuwać przed każdym uruchomieniem pieca. Czynności tej dokonujemy przez opróżnienie pojemnika na popiół znajdującego się poniżej rusztu. Regularne opróżnianie paleniska z popiołu zapobiega wysypywaniu się popiołu na zewnątrz. Nie należy dopuszczać do tego by popiół przesypywał się przez płótek. Popiół należy usuwać z zimnego pieca.

### **Wybrane modele w opcji z kaflem**

Kafle – Ze względu na proces produkcji kafle posiadają unikalne cechy charakterystyczne dla danej partii produkcyjnej. Dlatego mogą na nich występować nieznaczne przebarwienia, różnice w odcieniach lub włosowate ryski na powierzchni. Cechy te nie stanowią wady i nie mają wpływu na funkcję produktu. Nie mogą być również podstawą do reklamacji pieca. Przy przechowywaniu, transporcie i instalacji należy chronić bezwzględnie powierzchnię zabudowy kaflowej przed uszkodzeniem mechanicznym.

Konserwacja kafli. Do czyszczenia kafli należy używać suchej szmatki bawełnianej lub ręczniki papierowe. Nie należy: rozpylać na powierzchnię kafli detergentów oraz używać wilgotnej szmatki (szczególnie na ciepły piec). Wilgoć może sprawić, że małe włosowate ryski na powierzchniach ceramicznych staną się bardziej widoczne, szczególnie w przypadku jasnych kolorów, takie działanie może również spowodować pęknięcia fug. Zabrania się używać ostrych i mogących porysować powierzchnię kafli materiałów ściernych oraz środków żrących.

**Uwaga:** Wszelkie czynności konserwacyjne można wykonywać tylko, gdy urządzenie jest w stanie wystudzonym.

## **WARUNKI GWARANCJI**

Kupujący zobowiązany jest do zapoznania się z instrukcją i warunkami gwarancji zapisanymi w karcie gwarancyjnej/instrukcji w momencie kupna produktu.

### **Zakres gwarancji**

Producent zapewnia sprawne działanie urządzenia zgodnie z warunkami techniczno- eksploatacyjnymi zawartymi w niniejszej gwarancji. Zastosowanie pieca, sposób podłączenia do instalacji oraz warunki eksploatacji muszą być zgodne z niniejszą instrukcją. Montaż urządzenia powinien być dokonany przez instalatora. Gwarancja obejmuje bezpłatną naprawę urządzenia w okresie 5 lat od daty zakupu. Roszczenia wynikające z gwarancji powstają z dniem zakupu urządzenia. Wygasają natomiast z upływem ostatniego dnia terminu gwarancji na dany produkt.

### **Realizacja praw klienta następuje przez:**

Naprawę lub bezpłatną wymianę części uznanych przez producenta za wadliwe, usunięcie innych wad istniejących w urządzeniu. Naprawy gwarancyjne wykonywane są przez producenta wkładu kominkowego lub upoważnionego przedstawiciela w ciągu 30 dni od zawiadomienia.

Wszelkie zmiany lub modyfikacje urządzenia dokonane przez użytkownika bez pisemnej zgody producenta mogą prowadzić do natychmiastowej utraty gwarancji.

### **Gwarancją nie są objęte**

- szyba i uszczelnienia oraz wady powstałe w wyniku:
- działania sił mechanicznych, zanieczyszczeń, przeróbek, zmian konstrukcyjnych, czynności związanych z konserwacją i czyszczeniem urządzenia,
- działania czynników chemicznych, działania czynników atmosferycznych (odbarwienia itp.), niewłaściwego przechowywania,
- nieautoryzowanych napraw
- transportu za pośrednictwem firmy spedycyjnej lub poczty,
- niepoprawnej eksploatacji urządzenia.

W powyższych wypadkach roszczenia gwarancyjne zostają odrzucone.

Pojęcie „naprawa” nie obejmuje czynności przewidzianych w instrukcji obsługi (konserwacja, czyszczenie), do których zobowiązany jest użytkownik we własnym zakresie.

Zgłaszając w ramach gwarancji usterkę, klient jest każdorazowo zobowiązany podpisać deklarację, iż nie używał do palenia w naszym wkładzie węgla oraz innych niedozwolonych paliw. Jeżeli nastąpi podejrzenie stosowania w/w paliw kominek będzie poddany ekspertyzie badającej obecność niedozwolonych substancji. W przypadku, gdy analiza wykaże ich stosowanie klient traci wszelkie prawo gwarancyjne oraz jest zobowiązany pokryć wszystkie koszty związane z reklamacją (również koszty ekspertyzy). Jeżeli jest dopuszczalne inne paliwo, informacja będzie umieszczona na tabliczce znamionowej.

W przypadku wniosku o uznanie reklamacji, użytkownik zobowiązany jest do przedłożenia protokołu reklamacyjnego, dowodu zakupu, karty gwarancyjnej z datą zakupu /instalacji.

### **Karta gwarancyjna jest ważna gdy:**

Została poprawnie wypełniona, zawiera datę sprzedaży, pieczętkę i podpis firmy, instalatora. Występuje zgodność daty zakupu na karcie gwarancyjnej z datą zakupu na paragonie czy kopii faktury.

**UWAGA:** Pamiętaj, że wszelkie roszczenia z tytułu gwarancji będą stosowane tylko wtedy, gdy złożono wszystkie niezbędne dokumenty.

## **Anomalie mogące wystąpić w trakcie eksploatacji urządzenia**

W czasie eksploatacji urządzenia mogą wystąpić pewne anomalie wskazujące na nieprawidłowości w działaniu. Może być to spowodowane niewłaściwym zainstalowaniem urządzenia bez zachowania obowiązujących przepisów budowlanych, bądź postanowień niniejszej instrukcji lub z przyczyn zewnętrznych, np. środowiska naturalnego.

Poniżej przedstawiono najczęściej występujące przyczyny nieprawidłowej pracy urządzenia wraz ze sposobem ich rozwiązania.

a) Cofanie dymu przy otwartych drzwiach :

- zbyt gwałtowne otwieranie drzwiczek (otwierać drzwiczki powoli);
- jeśli został zamontowany szyber jako regulator ciągu kominowego - otworzyć szyber przy każdorazowym otwarciu drzwi;
- niedostateczny dopływ powietrza do pomieszczenia, w którym zainstalowane jest urządzenie (zapewnić odpowiednią wentylację w pomieszczeniu lub doprowadzić powietrze do komory spalania zgodnie z wytycznymi instrukcji jeśli jest to możliwe w wybranym modelu);
- warunki atmosferyczne: niskie ciśnienie, mgły i opady, gwałtowne zmiany temperatury;
- niedostateczny ciąg kominowy (dokonać kontroli kominarskiej przewodu kominowego).

b) Zjawisko niedostatecznego grzania lub wygasania :

- mała ilość opału w palenisku (załadować palenisko zgodnie z instrukcją);
  - zbyt duża wilgotność drewna użyta do spalania (używać drewna o wilgotności do 20%) duża część pozyskanej energii utracona w procesie odparowania wody;
  - zbyt mały ciąg kominowy (dokonać kontroli kominarskiej przewodu kominowego).
- c) Zjawisko niedostatecznego grzania pomimo dobrego spalania w komorze spalania:
- niskokaloryczne „miękkie” drewno (używać drewna zgodnie z zalecanym w instrukcji);
  - zbyt duża wilgotność drewna użyta do spalania (używać drewna o wilgotności do 20%);
  - zbyt rozdrobnione drewno, zbyt grube polana drewna:

d) Nadmierne brudzenie się szyby:

- mało intensywne spalanie (palenie przy bardzo małym płomieniu, jako paliwa używać wyłącznie suchego drewna);
- używanie iglastego żywicznego drewna jako opału (jako opału używać suchego liściastego drewna przewidzianego w instrukcji eksploatacji wkładu).

e) Prawidłowe funkcjonowanie może być zakłócone warunkami atmosferycznymi (wilgotność powietrza, mgła, wiatr, ciśnienie atmosferyczne), a niekiedy poprzez blisko zlokalizowane wysokie obiekty. W przypadku powtarzających się problemów należy zwrócić się o ekspertyzę do firmy kominarskiej o potwierdzenie przyczyny takiego stanu oraz o wskazanie najlepszego rozwiązania problemu.

**UWAGA!** W przypadkach powolnego spalania powstają w nadmiarze organiczne produkty spalania (sadza i para wodna), tworzące w przewodzie dymowym kreozyt, który może ulegać zapaleniu. W takim przypadku w przewodzie kominowym powstaje gwałtowne spalanie (duży płomień i wysoka temperatura) - określane jako pożar kolumny. W przypadku takiego zjawiska należy:

- zamknąć dołot powietrza;
- sprawdzić prawidłowość zamknięcia drzwi;
- powiadomić najbliższą jednostkę Straży Pożarnej.

Producent firma KRATKI.PL odrzuca wszelką odpowiedzialność za szkody powstałe w wyniku wszelkich modyfikacji urządzenia i wszelkich modyfikacji pozostałej instalacji przez użytkownika. W celu stałego polepszania jakości swoich produktów KRATKI.PL zastrzega sobie prawo do modyfikowania urządzeń bez konsultacji.


SPRZEDAJĄCY	
Nazwa:	Pieczęć i podpis sprzedawcy;
Adres:	
Tel/fax:	
Data sprzedaży:	
NABYWCA PIECA	
<p>Piec wolnostojący winien być zainstalowany zgodnie z obowiązującymi w kraju przepisami i regulami, z postanowieniami instrukcji obsługi przez instalatora posiadającego stosowne uprawnienia.</p> <p>Oświadczam, iż po zapoznaniu się z instrukcją obsługi i warunkami gwarancji, w przypadku niezastosowania się do postanowień w nich zawartych producent nie ponosi odpowiedzialności z tytułu gwarancji.</p>	Data i czytelny podpis nabywcy;
INSTALATOR PIECA	
Nazwa firmy instalatora:	
Adres instalatora:	
Tel/fax:	
Data uruchomienia:	
<p>Potwierdzam, iż zainstalowany przez moją firmę piec wolnostojący, spełnia wymogi instrukcji obsługi, zainstalowany jest zgodnie z obowiązującymi normami przedmiotowymi, przepisami prawa budowlanego, przepisami ppoż.</p> <p>Zainstalowany piec jest gotowy do bezpiecznego użytkowania.</p>	Pieczęć i podpis instalatora;

USŁUGA SERWISOWA	

## REJESTR PRZEGLĄDÓW PRZEWODU DYMOWEGO

Przeгляд przy instalacji pieca	Przeгляд przy instalacji pieca
Przeгляд przy instalacji pieca	Przeгляд przy instalacji pieca
Przeгляд przy instalacji pieca	Przeгляд przy instalacji pieca
Przeгляд przy instalacji pieca	Przeгляд przy instalacji pieca
Przeгляд przy instalacji pieca	Przeгляд przy instalacji pieca
Przeгляд przy instalacji pieca	Przeгляд przy instalacji pieca
Przeгляд przy instalacji pieca	Przeгляд przy instalacji pieca
Przeгляд przy instalacji pieca	Przeгляд przy instalacji pieca





**Kratki.pl Marek Bal** ul. Gombrowicza 4, Wsola, 26-660 Jedlińsk, Poland  
tel. 00 48 48 389 99 00, 00 48 48 384 44 88, fax 00 48 48 384 44 88 wew. 106  
[www.kratki.com](http://www.kratki.com)

---