



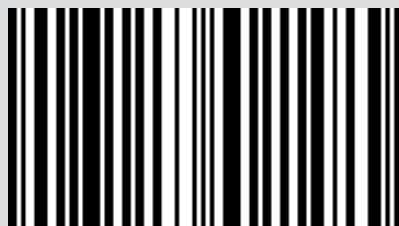
PIEC NA PELETY

SUITE/CLUB/MUSA

air - comfort air

Tłumaczenie oryginalnej instrukcji

MCZ



8901418000

SPIS TREŚCI

SPIS TREŚCI	II
WPROWADZENIE	1
1-OSTRZEŻENIA I WARUNKI GWARANCYJNE	2
2-PALIWO.....	6
3-INSTALACJA.....	7
4-KANAŁ DYMOWY	8
5-RYSUNKI I CHARAKTERYSTYKA TECHNICZNA.....	15
6-ODPAKOWANIE	20
7-MONTAŻ PIECA SUITE/CLUB	23
8-MONTAŻ PIECA MUSA.....	34
9-ZDEJMOWANIE CZĘŚCI TYLNEJ W RAZIE KONSERWACJI	40
10-POŁĄCZENIE Z DODATKOWYMI URZĄDZENIAMI	41
11-ZAŁADUNEK PELLET	43
12-PIERWSZE URUCHOMIENIE	44
13- PILOT MAX.....	45
14-PANEL AWARYJNY	51
15-DZIAŁANIE.....	53
16 ZABEZPIECZENIA	55
17 ALARMY.....	57
18 CZYSZCZENIE	60
19-USTERKI/PRZYCZYNY/ROZWIĄZANIE	66
20-PŁYTA ELEKTRONICZNA PIECA AIR.....	69
21-PŁYTA ELEKTRONICZNA PIECA COMFORT AIR Z TRZEMA WENTYLATORAMI	70

WPROWADZENIE

Szanowny Kliencie,

nasze produkty zostały zaprojektowane i skonstruowane zgodnie z normatywnymi europejskimi dotyczącymi produktów budowlanych (EN13240 piecyki na drewno, EN14785 urządzenia na pellet, EN13229 kominki/wkłady kominkowe na drewno, EN 12815 kuchenki na drewno), z materiałów o wysokiej jakości i z dużym doświadczeniem w zakresie procesów transformacyjnych. Poza tym, nasze produkty są zgodne z zasadniczymi wymogami dyrektywy 2006/95/WE (Niskonapięciowa) i Dyrektywy 2004/108/WE (Kompatybilności Elektromagnetycznej).

Aby uzyskać najlepszą wydajność, zalecamy uważne przeczytanie niniejszych instrukcji.

Niniejsza instrukcja montażu i użytkowania stanowi integralną część produktu; należy się zawsze upewnić, że towarzyszy urządzeniu nawet po przeniesieniu własności na innego właściciela. W przypadku utraty należy poprosić o kopię w lokalnym centrum serwisowym lub pobrać ją bezpośrednio ze strony internetowej firmy.

Wszystkie lokalne przepisy, w tym te, które odnoszą się do norm krajowych i europejskich, muszą być przestrzegane w czasie instalacji urządzenia.

We Włoszech, należy odnieść się do D.M. 37/08 dla instalacji na biomasę niższych niż 35KW i każdy wykwalifikowany technik, ze stosownymi uprawnieniami, musi wystawić certyfikat zgodności dla zainstalowanej instalacji. (Za instalację uważa się Piecyk+Komin+Włot powietrza).

PRZEGLĄDY PUBLIKACJI

Treść niniejszej instrukcji ma ściśle techniczny charakter i stanowi własność spółki MCZ Group Spa.





Żadna część niniejszej instrukcji nie może być tłumaczona na inne języki i/lub przetwarzana i/lub powielana, nawet częściowo, w innej formie i/lub na innym nośniku mechanicznym, elektronicznym, w formie kserokopii, zapisów itp., bez wcześniejszego pisemnego upoważnienia spółki MCZ Group Spa.

Spółka zastrzega sobie prawo do nanoszenia w dowolnym momencie zmian do produktu, bez obowiązku wcześniejszego informowania. Spółka chroni swoich praw pod rygorem kar przewidzianych prawem.

SPOSÓB PRZECHOWYWANIA INSTRUKCJI I POSŁUGIWANIA SIĘ NIĄ

- Należy dbać o niniejszą instrukcję. Instrukcja musi być przechowywana w łatwo dostępnym miejscu.
- W przypadku zgubienia lub zniszczenia niniejszej instrukcji należy zwrócić się o jej kopię do najbliższego sprzedawcy lub bezpośrednio do autoryzowanego działu obsługi technicznej. Można ją również pobrać z witryny internetowej firmy.
- "Tekst pogrubiony"** sygnalizuje wymóg uważnej lektury.
- "Tekst wyróżniony kursywą"** jest stosowany, aby zwrócić uwagę czytelnika na inne paragrafy niniejszej instrukcji lub ewentualnie na dodatkowe objaśnienia.
- Tekst poprzedzony słowem „Uwaga” zawiera informacje dodatkowe dotyczące omawianej kwestii.

SYMBOLE STOSOWANE W INSTRUKCJI

	UWAGA: należy uważnie i ze zrozumieniem przeczytać komunikat, którego dotyczy dany symbol, ponieważ nie przestrzeganie wytycznych może spowodować poważne uszkodzenie produktu i stworzyć zagrożenie dla zdrowia użytkowników
	INFORMACJE: nieprzestrzeganie zalecenia posiada negatywny wpływ na użytkowanie produktu.
	SEKWENCJE OPERACYJNE: sekwencja przycisków do naciśnięcia, aby otrzymać dostęp do menu i wykonać regulacje.
	RĘCZNY zaznajomić się z niniejszą instrukcją lub stosownymi instrukcjami.

1-OSTRZEŻENIA I WARUNKI GWARANCYJNE



OSTRZEŻENIA DOTYCZĄCE BEZPIECZEŃSTWA

- Instalacja, podłączenie elektryczne, sprawdzenie działania oraz konserwacja muszą być wykonywane wyłącznie przez autoryzowany i wykwalifikowany personel.
- Należy zainstalować produkt zgodnie z obowiązującymi prawami lokalnymi, krajowymi oraz przepisami obowiązującymi w danej miejscowości, regionie lub stanie.
- Używać wyłącznie paliwa zalecanego przez producenta. Produkt nie może być używany jako piec do spalania odpadów.
- Obowiązuje bezwzględny zakaz używania alkoholu, benzyny, paliw płynnych do kloszy przepływowych, oleju napędowego, bioetanolu, płynów do zapalania węgla lub podobnych płynów do zapalania płomienia w tych urządzeniach. Należy przechowywać te płyny łatwopalne z dala od włączonego urządzenia.
- Nie wprowadzać do zbiornika paliw innych niż pellet drewniany.
- Aby zapewnić prawidłową obsługę produktu oraz połączonych z nim urządzeń elektronicznych, a także aby zapobiec pożarom, należy zawsze przestrzegać zaleceń przedstawionych w niniejszej instrukcji.
- Urządzenie nie może być używane przez osoby (w tym dzieci), o ograniczonej sprawności fizycznej, sensorycznej lub psychicznej lub nieposiadające odpowiedniego doświadczenia lub wiedzy, chyba że będą to wykonywać pod nadzorem osoby odpowiedzialnej za ich bezpieczeństwo lub po uprzednim poinstruowaniu przez taką osobę. Dzieci muszą być nadzorowane, ponieważ nie wolno dopuścić, by bawiły się urządzeniem.
- Przed rozpoczęciem jakiegokolwiek pracy użytkownik lub każda inna osoba obsługująca produkt musi uważnie przeczytać i przyswoić pełną treść niniejszej instrukcji instalacji i obsługi. Błędy lub nieprawidłowe ustawienia mogą stworzyć zagrożenie i/lub doprowadzić do nieprawidłowego działania.
- Nie używać produktu jako drabiny lub struktury wspornikowej.
- Nie suszyć ubrań na produkcie. Ewentualne stojaki lub podobne muszą być trzymane w odpowiedniej odległości od produktu.
- **Zagrożenie pożarem.**
- *Wszelka odpowiedzialność za nieprawidłową obsługę produktu całkowicie spada na użytkownika i zwalnia Producenta z wszelkiej odpowiedzialności cywilnej i karnej.*
- Wszelkiego rodzaju ingerencje lub wymiany części na nieoryginalne, przeprowadzone bez upoważnienia, mogą stanowić zagrożenie dla zdrowia operatora i zwalniają spółkę z wszelkiej odpowiedzialności cywilnej i karnej.
- Większa część powierzchni produktu jest bardzo gorąca (drzwiczki, uchwyt, szkło, rury wylotowe dymu, itd.). Należy zatem unikać wchodzenia w kontakt z tymi częściami bez zastosowania odpowiedniej odzieży ochronnej lub stosownych środków, jak na przykład termiczne rękawice ochronne lub systemy uruchamiające chroniące przed gorącymi powierzchniami.
- **Zabrania się włączania produktu z otwartymi drzwiczkami lub z uszkodzonym szkłem.**
- **W okresie wyłączenia z użytku wszystkie przewidziane w urządzeniu drzwi/drzwiczki/pokrywy powinny pozostać zamknięte.**
- Produkt musi być podłączony elektrycznie do instalacji wyposażonej w wydajny system uziemienia.
- W przypadku usterki lub nieprawidłowego działania, należy wyłączyć produkt.
- Kumulacja niespalonych pellet w piecu w wyniku „braku zapłonu” musi zostać usunięta przed kolejną próbą zapłonu. Przed ponownym włączeniem sprawdzić, czy piec jest czysty i dobrze umiejscowiony.
- Nie myć produktu wodą. Woda mogłaby przeniknąć wewnątrz jednostki i zniszczyć izolację elektryczną, powodując porażenie prądem elektrycznym.
- Nie zatrzymywać się na dłuższy okres czasu przed działającym produktem. Nie nagrzewać nadmiernie pomieszczenia, w którym się przebywa i gdzie zainstalowano produkt. Może to uszkodzić warunki fizyczne człowieka i spowodować problemy zdrowotne.
- Zainstalować produkt w pomieszczeniu, gdzie nie występuje zagrożenie pożarem i posiadającym wszystkie usługi, jak zasilanie (powietrzne i elektryczne) i wyloty dla dymu.
- W przypadku pożaru kominą, zgasić urządzenie, odłączając je od sieci i nigdy nie otwierać drzwiczek. Następnie wezwać kompetentne władze.
- Magazynowanie produktu i jego wykończenia musi odbywać się w pomieszczeniach nieposiadających wilgoci i niewystawionych na działanie złych czynników atmosferycznych.
- Zaleca się nieusuwanie nóżek przygotowanych do wsparcia korpusu produktu na podłożu, w celu zagwarantowania poprawnej izolacji, zwłaszcza w przypadku podłoża z materiału łatwopalnego.
- W przypadku usterki systemu zapalającego, nie wymusza zapalenia, używając materiałów łatwopalnych.
- Czynności związane z konserwacją nadzwyczajną muszą być wykonywane tylko przez personel autoryzowany i wykwalifikowany.

1-OSTRZEŻENIA I WARUNKI GWARANCYJNE

- Należy ocenić warunki statyczne płaszczyzny, na której oprze się ciężar produktu i przygotować jego stosowną izolację, w przypadku gdy jest to podłoże z materiału łatwopalnego (np. drewno, dywan, plastik).
- Części elektryczne pod napięciem: produkt należy przyłączyć do zasilania dopiero po zakończeniu jego montażu.
- Przed jakąkolwiek czynnością konserwacyjną produkt należy odłączyć od zasilania 230 V.

INFORMACJE:

W razie problemów należy zwrócić się do sprzedawcy lub personelu wykwalifikowanego i autoryzowanego przez spółkę.

- Należy używać wyłącznie paliwa wyznaczonego przez producenta.
- Przy pierwszym włączeniu normalne jest wydzielanie dymu przez produkt, ponieważ jest to wynikiem rozgrzania farby. Należy dobrze przewietrzyć pomieszczenie, w którym produkt jest zainstalowany.
- Sprawdzić i okresowo czyścić kanały odprowadzania dymu (złącze z kominem).
- Produkt nie jest urządzeniem do gotowania.
- Należy zawsze zamykać pokrywę zbiornika spalinowego.
- Starannie przechowywać niniejszą instrukcję instalacji i obsługi, ponieważ musi ona towarzyszyć produktowi przez cały okres jego życia. W przypadku jego sprzedaży lub przeniesienia do innego użytkownika, upewnić się, że instrukcja jest zawsze do niego załączona.

PRZEZNACZENIE

Produkt działa wyłącznie na pelety drewniane i musi być zainstalowany wewnątrz pomieszczeń.

WARUNKI GWARANCJI

Firma udziela gwarancji na produkt, **z wyjątkiem części ulegających naturalnemu zużyciu**, (wymienionych na następnej stronie), na okres **2 (dwóch) lat** od daty nabycia potwierdzonej przez:

- potwierdzający dokument (faktura i/lub paragon) wskazujący nazwę sprzedawcy oraz datę, w której sprzedaż została dokonana.
- przesłanie wypełnionego certyfikatu gwarancyjnego w ciągu 8 dni od dnia nabycia produktu.

Poza tym, aby gwarancja zachowała ważność, zgodne z przepisami zainstalowanie i uruchomienie urządzenia musi być wykonane wyłącznie przez personel wykwalifikowany, który w przewidzianych przypadkach, będzie zobowiązany do wydania użytkownikowi oświadczenia dotyczącego zgodności instalacji i dobrego działania produktu.

Zaleca się wykonanie testowania funkcjonalnego produktu przed wykonaniem stosownych wykończeń (okładziny, malowanie ścian, itd..). Instalacje niezgodne z obowiązującymi normami, a także niepoprawne używanie i brak konserwacji zalecanej przez producenta, powodują wygaśnięcie gwarancji produktu.

Gwarancja ma ważność pod warunkiem, że przestrzega się wskazań i ostrzeżeń zawartych w instrukcji obsługi i konserwacji, która towarzyszy urządzeniu, tak aby zagwarantować jak najlepsze używanie.

Wymiana całego urządzenia lub naprawa jednego z komponentów nie wydłużają długości gwarancji, która się nie zmienia.

Pod pojęciem gwarancji rozumiana jest bezpłatna wymiana lub naprawa **części, dla których stwierdzono występowanie wad fabrycznych**.

Aby skorzystać z gwarancji, w przypadku pojawienia się wad, nabywca musi zachować certyfikat gwarancyjny i okazać go Centrum Serwisowemu wraz z dokumentem wydanym w momencie zakupu.

1-OSTRZEŻENIA I WARUNKI GWARANCYJNE

WYŁĄCZENIA

Nie podlegają niniejszej gwarancji usterki i/lub szkody, które powstały w wyniku:

- Szkód spowodowanych transportem i/lub poruszaniem
- wszystkie części uszkodzone w wyniku zaniedbania lub nieostrożnej obsługi, błędnej konserwacji, niezgodnej z zaleceniami producenta instalacji (odnieść się do instrukcji obsługi dostarczonej wraz z urządzeniem)
- błędne dopasowanie wymiarów względem potrzeb lub wady instalacyjne, takie jak brak niezbędnych środków przystosowujących, gwarantujących wykonanie zgodnej z przepisami instalacji
- niepoprawne przegrzanie urządzenia, tzn. używanie paliw niezgodnych z rodzajem i ilością wskazaną w instrukcji
- pogarszanie szkody wynikające z błędnych interwencji użytkownika, mających być środkiem zaradczym dla początkowej usterki
- pogarszanie szkód wynikające z niezaprzestania używania urządzenia przez użytkownika po pojawieniu się wady
- w obecności kotła ewentualne korozje, osady lub pęknięcia spowodowane prądami błądzącymi, kondensatem, agresywnością lub kwaśnością wody, niepoprawnie wykonanymi czynnościami usuwania osadów, brak wody, szlam i kamień
- niewydajność kominów, kanałów wylotowych dymu lub części instalacji, od których zależy urządzenie
- szkody spowodowane manipulacjami urządzenia, czynnikami atmosferycznymi, katastrofami naturalnymi, wandalizmem, wstrząsem elektrycznym, pożarem, wadliwością instalacji elektrycznej i/lub hydraulicznej
- Nie wykonywanie corocznego czyszczenia pieca, przez autoryzowanego technika lub wykwalifikowany personel, powoduje unieważnienie gwarancji.

Gwarancja nie obejmuje również:

- części ulegających normalnemu zużyciu jak uszczelki, szkło, powłoki i siatki żeliwne, elementy lakierowane, chromowane lub ozłacane, uchwyty i kable elektryczne, lampy, kontrolki świetlne, pokręta, wszystkie zdejmowane części z paleniska.
- Zmian chromatyczności części lakierowanych i ceramicznych/węzowych, a także dziur w ceramice, które są naturalnymi cechami tego materiału i używania produktu.
- robót murarskich
- elementów instalacji (jeśli obecne) niedostarczonych przez producenta

Ewentualne interwencje techniczne na produkcie, mające na celu usunięcie powyższych wad i wynikających z nich szkód, muszą być więc uzgodnione z Centrum Serwisowym, które zastrzega sobie możliwość przyjęcia lub odmówienia interwencji, niewykonywanych poza tym w ramach gwarancji, lecz pomocy technicznej, udzielanej na uzgodnionych warunkach i według obowiązującej taryfy za pracę do wykonania.

Użytkownik obciążony jest również kosztami napraw wynikających z błędnych interwencji technicznych i manipulacji ze strony użytkownika lub z innych czynników szkodzących urządzeniu i niepowiązanych z oryginalnymi wadami.

Oprócz ograniczeń wynikających z praw i regulaminów, gwarancja nie obejmuje poza tym ograniczania zanieczyszczenia atmosferycznego i akustycznego.

Firma uchyla się od odpowiedzialności za ewentualne szkody, które mogą bezpośrednio lub pośrednio wpływać na osoby, zwierzęta lub dobra, wynikające z nieprzestrzegania wskazań zawartych w instrukcji i dotyczące, zwłaszcza ostrzeżenia związane z instalacją, obsługą i konserwacji urządzenia.

1-OSTRZEŻENIA I WARUNKI GWARANCYJNE

CZĘŚCI ZAMIENNE

W przypadku wadliwego działania produktu należy udać się do sprzedawcy, który przekaze połączenie do serwisu.

Używać wyłącznie oryginalnych części zamiennych. Sprzedawca lub centrum pomocy technicznej może przekazać wszystkie niezbędne wskazówki dotyczące części zamiennych.

Zaleca się nieczekanie na wymianę, aż komponent bardzo się zużyje; zaleca się okresowe kontrole konserwacyjne.



Firma uchyla się od odpowiedzialności w przypadku gdy produkt lub inne akcesoria używane są w niewłaściwy sposób lub modyfikowane bez upoważnienia.

W celu jakiegokolwiek wymiany, należy używać tylko oryginalnych części zamiennych.

ZALECENIA DOTYCZĄCE PRAWIDŁOWEGO USUWANIA PRODUKTU.

Za demontaż i usuwanie produktu odpowiada właściciel, który powinien przestrzegać przepisów w zakresie bezpieczeństwa i ochrony środowiska obowiązujących w jego kraju.

Po zakończeniu eksploatacji produkt nie może być usunięty wraz z odpadami komunalnymi.

Produkt może zostać przekazany do specjalnych punktów zbiórki selektywnej, wyznaczonych przez władze gminne lub do sprzedawców, którzy świadczą tego typu usługi.

Selektywne usuwanie produktu pozwala na uniknięcie ewentualnych, negatywnych konsekwencji dla środowiska i zdrowia, będących skutkiem nieodpowiedniego usuwania i pozwala na odzyskanie materiałów składowych, co stanowi istotną oszczędność energii i zasobów.

2-PALIWO

Wytyczne zawarte w niniejszym rozdziale odnoszą się do włoskiej normy instalacyjnej UNI 10683. Należy w każdym przypadku przestrzegać norm obowiązujących w kraju instalacji urządzenia.

PELLET

Pellet otrzymuje się z granulowania trocin podczas obróbki wysuszonego drewna naturalnego (nielakierowanego). Spoistość materiału gwarantowana jest przez ligninę, która zawarta jest w drewnie, i która umożliwia produkcję pellet bez używania kleju lub spoiw.

Rynek oferuje różne typy pellet o cechach, które różnią się w zależności od używanych mieszanin drewna. Najbardziej rozpowszechniona średnica na rynku wynosi 6 mm (istnieje również średnica 8 mm), a długość mieści się najczęściej w przedziale od 5 do 30 mm. Pellet dobrej jakości ma gęstość zawierającą się w przedziale od 600 do ponad 750 kg/mc z zawartością wody stanowiącą od 5% do 8% jego ciężaru.

Poza tym, że jest on paliwem ekologicznym, ponieważ maksymalnie wykorzystuje się resztki drewna, otrzymując czystsze spalanie względem paliw kopalnych, pelet prezentuje także korzyści techniczne.

Podczas gdy dobre drewno posiada zdolność cieplną równą 4,4 kW/kg (15% wilgotności, po ok. 18 miesiącach dojrzwania), ciepło wytwarzane z pellet jest równe 4,9 kW/kg. Aby zagwarantować dobre spalanie, należy przechowywać pellet w miejscu nie posiadającym wilgoci i z dala od brudu. Pellet zazwyczaj dostarczany jest w workach 15kg, dlatego też jego magazynowanie jest bardzo praktyczne.

Dobrej jakości pellet gwarantuje poprawne spalanie, obniżając szkodliwe emisje do atmosfery.



WOREK Z PALIWEM 15 KG



Im mniejsza jakość spalanego materiału, tym częściej należy wykonywać czyszczenie kosza paleniskowego i komory spalania.

Główne certyfikaty jakości pelet dostępnych obecnie na rynku europejskim gwarantują, że paliwo spełnia wymagania klasy A1/A2 zgodnie z ISO 17225-2. Przykładami tych certyfikatów są **ENPlus**, **DINplus**, **Ö-Norm M7135**, które gwarantują zachowanie następujących cech:

- zdolność cieplna: $4,6 \div 5,3$ kWh/kg.
- Zawartość wody: $\leq 10\%$ masy.
- Zawartość procentowa popiołu: maks 1,2% masy (A1 poniżej 0,7%).
- Średnica: $6\pm 1/8\pm 1$ mm.
- Długość: ≤ 40 mm.
- Zawartość: 100% drewno nie obrabiane i bez żadnego dodatku substancji wiążących (wartość procentowa kory maks 5%).
- Opakowanie: worki wykonane z ekologicznego surowca, biodegradowalnego.



Firma zaleca używanie dla swoich produktów certyfikowanego materiału opałowego (ENPlus, DINplus, Ö-Norm M7135).

Używanie pellet niskiej jakości lub niezgodnej z powyższymi wskazaniami, negatywnie wpływa na działanie urządzenia i może spowodować wygaśnięcie gwarancji i odpowiedzialności za produkt.

3-INSTALACJA

WSTĘP

Pozycja do montażu musi zostać wybrana w zależności od otoczenia, wylotu, kanału spalinowego. Sprawdzić w siedzibie władz lokalnych czy obowiązują bardziej restrykcyjne przepisy dotyczące wlotu powietrza utleniającego, instalacji odprowadzania dymu posiadającej kanał wylotowy dymu i komin. Firma producentka uchyla się od odpowiedzialności w przypadku instalacji niezgodnych z obowiązującymi przepisami, niepoprawnego lokalnego punktu wymiany powietrza, niezgodnego z normami podłączenia elektrycznego i niewłaściwej obsługi urządzenia. Instalacja musi zostać wykonana przez wykwalifikowanego technika, który wyda nabywcy deklarację zgodności instalacji i przejmie odpowiedzialność za instalację definitywną, a więc za dobre działanie produktu.

Musi upewnić się zwłaszcza o tym, że:

- przygotowano odpowiedni wlot powietrza i wylot dymu, zgodne z typologią zainstalowanego produktu
- inne piece lub zainstalowane urządzenia nie powodują podciśnienia w pomieszczeniu, gdzie zainstalowano produkt (tylko dla urządzeń stagnacyjnych dozwolone jest 15 Pa podciśnienia w otoczeniu)
- przy włączonym produkcie nie występuje powrót dymu do otoczenia
- wydalanie dymu odbywa się w całkowitym bezpieczeństwie (odpowiednio dopasowane wymiary, uszczelnienie dymu, zachowane odległości materiałów łatwopalnych..).

Zaleca się sprawdzenie na tabliczce kanału wylotowego dymu danych dotyczących odległości bezpieczeństwa, jakich należy przestrzegać w obecności materiałów palnych i typologii materiału izolacyjnego jakiego należy użyć. Te zalecenia muszą być zawsze rygorystycznie przestrzegane, w celu uniknięcia ciężkich obrażeń dla zdrowia osób i dla zachowania integralności miejsca zamieszkania. Instalacja urządzenia musi gwarantować łatwy dostęp dla czyszczenia urządzenia, rur wylotowych dymu i kanału odprowadzania dymu. **Zabrania się instalowania pieca w pomieszczeniach z zagrożeniem pożaru. Instalacja w kawalerkach, sypialniach i łazienkach jest dozwolona tylko w przypadku urządzeń stagnacyjnych lub zamkniętych, wyposażonych w stosowny kanał odprowadzania powietrza spalinowego bezpośrednio na zewnątrz. Zachowywać zawsze odległość i stosowne zabezpieczenia, aby uniknąć kontaktu produktu z wodą.**

W przypadku zainstalowania większej ilości sprzętu, należy odpowiednio dostosować wielkość wlotu powietrza z zewnątrz.

ODLEGŁOŚCI MINIMALNE

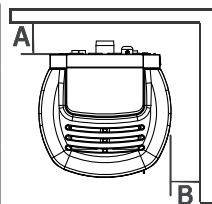
Zaleca się zainstalowanie pieca odseparowanego od ewentualnych murów i/lub mebli, z minimalnym obiegiem powietrza, aby zagwarantować wydajne napowietrzenie urządzenia i dobrą dystrybucję ciepła w otoczeniu. Przestrzegać odległości od przedmiotów łatwopalnych lub wrażliwych na ciepło (kanapy, meble, okładziny drewniane itp.). Odległość od materiałów łatwopalnych powinna wynosić co najmniej 80 cm.

W przypadku występowania przedmiotów uważanych za szczególnie delikatne jak meble, zasłony, kanapy, zwiększyć stosownie odległość pieca.



W przypadku podłoża drewnianego, zaleca się zamontowanie płaszczyzny chroniącej podłogę i przestrzeganie obowiązujących norm.

SUITE/CLUB/MUSA	Ściany niełatwopalne	Ściany łatwopalne
WERSJA AIR	A = 5 cm B = 5 cm	A = 5 cm B = 5 cm
WERSJA COMFORT AIR	A = 15 cm B = 15 cm	A = 20 cm B = 20 cm



Jeśli podłoga wykonano z materiału palnego, zaleca się używanie materiału ognioodpornego jako ochrony (stal, szkło...), aby zabezpieczyć także część przednią od ewentualnego upadania spalonych odpadów podczas operacji czyszczenia.

Urządzenie musi być zainstalowane na podłożu o odpowiedniej nośności.

Jeżeli istniejąca konstrukcja nie jest wystarczająca, należy odpowiednio przystosować podłogę (np. płytą do dystrybucji ciężaru).

4-KANAŁ DYMOWY

WSTĘP

Niniejszy rozdział Kanał Odprowadzania Dymu został sporządzony zgodnie z wytycznymi normatyw Europejskich (EN13384 - EN1443 - EN1856 - EN1457).

Zawarte są w nim wskazówki dotyczące dobrego i poprawnego wykonania kanału odprowadzania dymu, ale nie można nimi zastąpić obowiązujących przepisów, z którymi musi być zaznajomiony wykwalifikowany budowniczy. Zasięgnąć informacji u władz lokalnych, czy istnieją rygorystyczne wymogi dotyczące wlotu powietrza, instalacji odprowadzania spalin, kanału dymowego oraz komina.

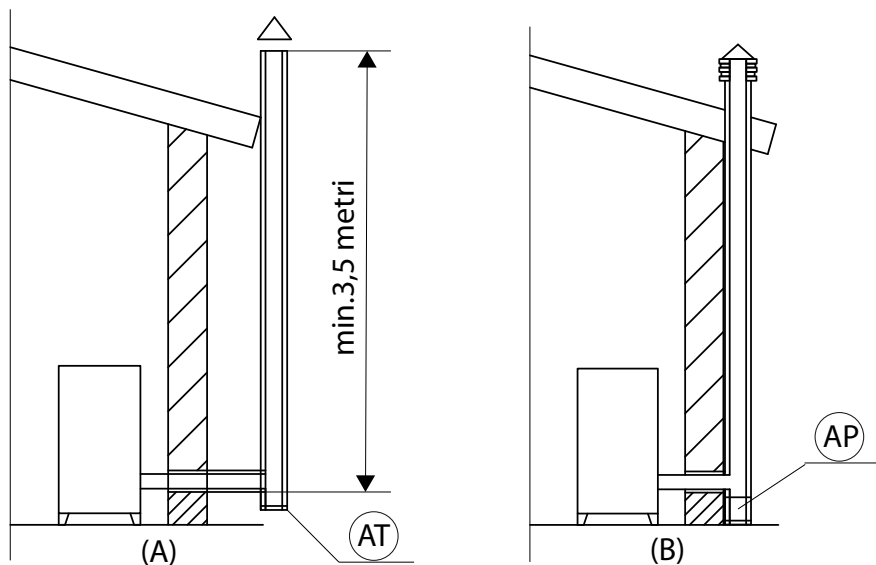
Firma nie ponosi żadnej odpowiedzialności związanej ze złym funkcjonowaniem pieca, jeżeli wynika to zużycia nieprawidłowo wymiarowanego kanału dymowego, który nie jest zgodny z obowiązującymi przepisami.

KANAŁ DYMOWY

Kanał dymowy lub komin jest niezbędny do prawidłowego funkcjonowania urządzenia grzewczego na paliwo stałe z wymuszonym ciągiem, gdyż nowoczesne urządzenia grzewcze charakteryzują się wysoką wydajnością z chłodniejszymi spalinami oraz słabszym ciągiem; istotne jest zatem, aby kanał dymowy spełniał wszystkie normy budowlane i aby zawsze był utrzymany w idealnym stanie. Kanał dymowy, który obsługuje urządzenie na pelet/drewno musi być co najmniej kategorii T400 (lub wyższej, jeśli urządzenie tego wymaga) oraz odporny na pożar sadzy. Dym musi być odprowadzony przez pojedynczy kanał dymowy, wykonany z izolowanych rur stalowych (A) lub przez istniejący kanał dymowy, który jest zgodny z przewidzianym przeznaczeniem (B).

Prosty kanał z cementu musi być odpowiednio intubowany. W obu przypadkach należy zapewnić otwór inspekcyjny (AT) lub drzwi (AP) - RYS.1.

Zabrania się podłączania więcej niż jednego urządzenia na drewno/pelet lub innego rodzaju (osłony wentylacyjne...) do tego samego kanału dymowego.



RYSUNEK 1 - KANAŁ DYMOWY

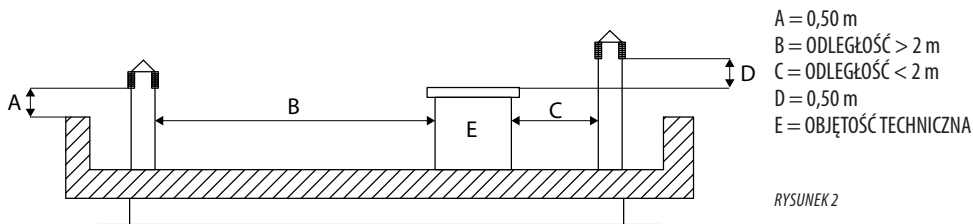
4-KANAŁ DYMOWY

CHARAKTERYSTYKA TECHNICZNA

Należy zwrócić się do wykwalifikowanego technika, w celu zweryfikowania sprawności kanału dymowego.

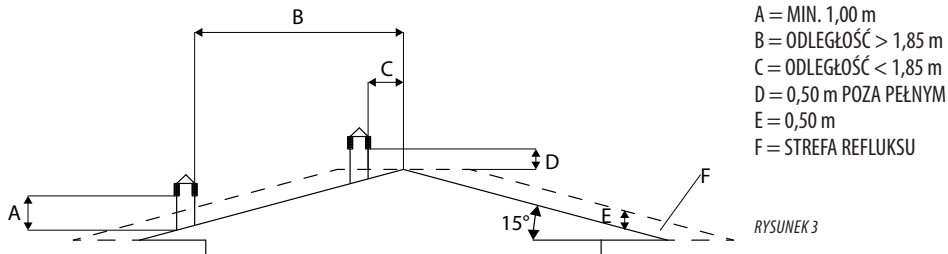
Kanał dymowy musi być uszczelniony, uniemożliwiając wydostawanie się dymów, posiadać przebieg pionowy bez zwężeń, być wykonany z materiałów nieprzepuszczających dymy, kondensat, izolowanych termicznie i będących w stanie przetrwać normalne naprężenia mechaniczne w czasie (zaleca się kominy A/316 lub materiał ognioodporny o podwójnej komorze izolacyjnej o okrągłym przekroju). Musi być zewnętrznie izolowana, w celu zapobiegania zjawisku kondensacji oraz zredukowania efektu schładzania dymów. Musi być oddalona od materiałów palnych lub łatwopalnych ze szczelną powierzną lub materiałami izolacyjnymi: sprawdzić odległość określoną przez Producenta komina według EN1443. Otwór komina musi znajdować się w tym samym pomieszczeniu, w którym jest zainstalowane urządzenie lub co najwyżej w pomieszczeniu sąsiednim oraz posiadać poniżej komorę zbiorczą sadzy i kondensatu, dostępną poprzez metalowe, uszczelnione drzwiczki.

DACH PŁASKI



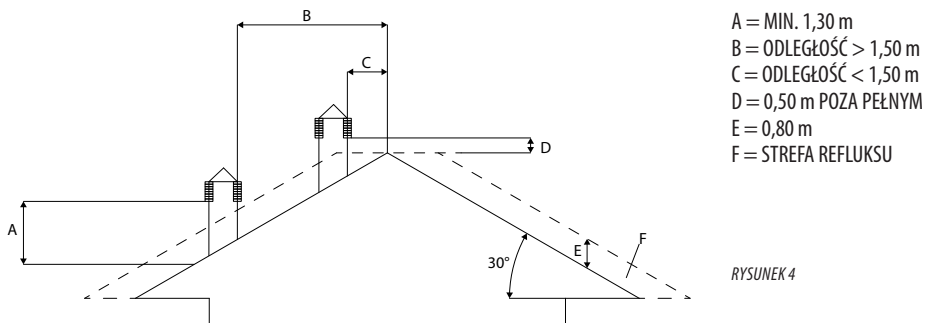
RYСУNEK 2

DACH 15°



RYСУNEK 3

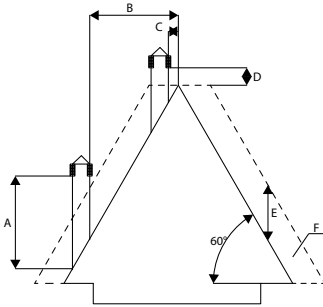
DACH 30°



RYСУNEK 4

4-KANAŁ DYMOWY

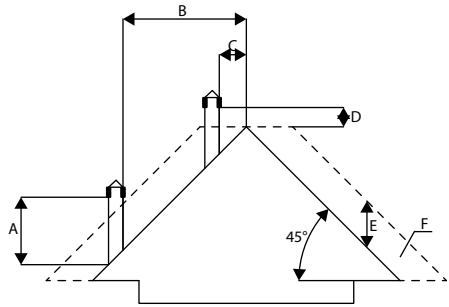
DACH 60°



RYSUNEK 5

- A = MIN. 2,60 m
- B = ODLEGŁOŚĆ > 1,20 m
- C = ODLEGŁOŚĆ < 1,20 m
- D = 0,50 m POZA PEŁNYM
- E = 2,10 m
- F = STREFA REFLUKSU

DACH 45°



RYSUNEK 6

- A = MIN. 2,00 m
- B = ODLEGŁOŚĆ > 1,30 m
- C = ODLEGŁOŚĆ < 1,30 m
- D = 0,50 m POZA PEŁNYM
- E = 1,50 m
- F = STREFA REFLUKSU

WYMIAROWANIE

Spadek ciśnienia (ciąg) kanału dymowego zależy również od jego wysokości. Sprawdzić spadek ciśnienia w odniesieniu do wartości wskazanych w charakterystyce technicznej. Minimalna wysokość kominu wynosi 3,5 m.

Wewnętrzny przekrój kanału dymowego może być okrągły (najlepsza opcja), kwadratowy lub prostokątny (stosunek pomiędzy wewnętrznymi stronami musi wynosić $\leq 1,5$) z bokami połączonymi przy minimalnym promieniu 20 mm. Wymiar przekroju musi wynosić **min. $\varnothing 100$ mm**.

Przekroje/długości kominów podane w tabeli z danymi technicznymi stanowią informacje pomocnicze przy prawidłowej instalacji. Ewentualne konfiguracje odbiegające od podanych muszą mieć prawidłowo dobrane parametry, zgodnie z ogólną metodą obliczeniową normy UNI EN 13384-1 lub przy zastosowaniu innych, sprawdzonych metod.

Poniżej obecne są niektóre przykłady kanałów dymowych dostępnych na rynku:

Komin stalowy AISI 316 z podwójną komorą izolowaną z włókna ceramicznego lub równoważnego, odpornego na temperatury do 400°C.

Ogniotrwały komin z podwójnie izolowaną komorą i zewnętrzną okładziną z konglomeratu betonu komórkowego z materiałem porowatym, jak np. glina.

Tradycyjny kwadratowy przekrój kominu z gliny, z izolacyjnymi pustymi wkładami.

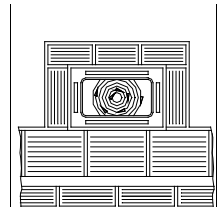
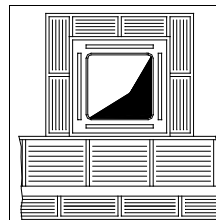
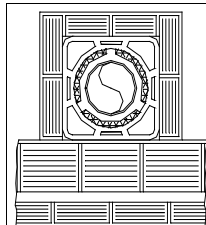
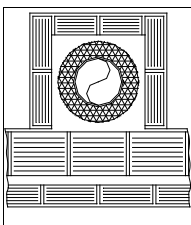
Unikać kominów z wewnętrznym przekrojem prostokątnym, gdzie stosunek pomiędzy dłuższym i krótszym bokiem jest większy od 1,5 (np. 20x40 lub 15x30).

ZNAKOMITY

DOBRY

ŚREDNI

SŁABY



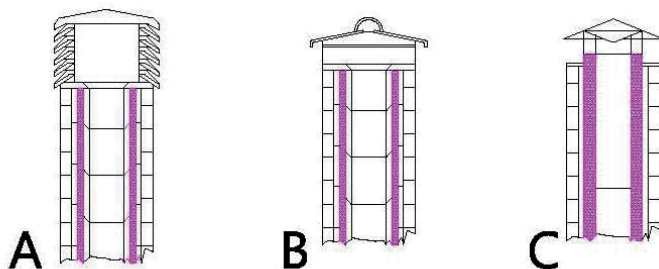
4-KANAŁ DYMOWY

KONSERWACJA

Kanał dymowy musi być zawsze czysty, ponieważ osad niespalonych olejów lub sadzy zmniejsza jego przekrój redukując ciąg, wpływając negatywnie na sprawność funkcjonowania pieca, a przy dużym nagromadzeniu osadów istnieje ryzyko powstania pożaru. Komin oraz kanał dymowy muszą być czyszczone i sprawdzane przez wykwalifikowanego kominarza co najmniej raz w roku. Po wykonanej konserwacji należy poprosić o pisemne oświadczenie, stwierdzające iż urządzenie jest bezpieczne. Brak czyszczenia systemu zagraża bezpieczeństwu.

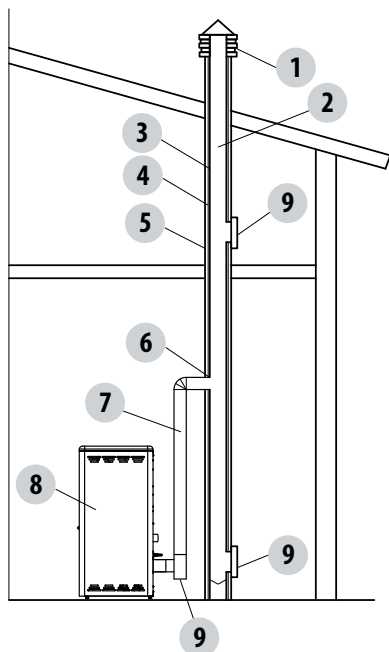
KOMIN

Komin jest podstawowym elementem, zapewniającym prawidłowe działanie urządzenia grzewczego: zalecany jest komin odporny na wiatr (A), patrz Rysunek 7. Powierzchnia otworu usuwania dymów musi być co najmniej dwa razy większa niż przekrój kanału dymowego oraz umieszczona w sposób umożliwiający odprowadzanie dymów nawet przy silnym wietrze. Komin musi zapobiegać przedostawaniu się do wnętrza deszczu, śniegu lub ewentualnych zwierząt. Wysokość odpływu do atmosfery musi znajdować się poza strefą zwrotu, utworzoną poprzez kształt dachu lub jakiegokolwiek przeszkody znajdujące się w pobliżu wylotu (patrz rys. 2-3-4-5-6).



RYSUNEK 7

KOMPONENTY KOMINA



LEGENDA:

- (1) KOMIN
- (2) DROGA PRZEPŁYWU
- (3) PRZEWÓD DYMOWY
- (4) IZOLACJA TERMICZNA
- (5) ŚCIANA ZEWNĘTRZNA
- (6) ZŁĄCZE KOMINA
- (7) KANAŁ DYMOWY
- (8) GENERATOR CIEPŁA
- (9) DRZWI CZKI INSPEKCYJNE

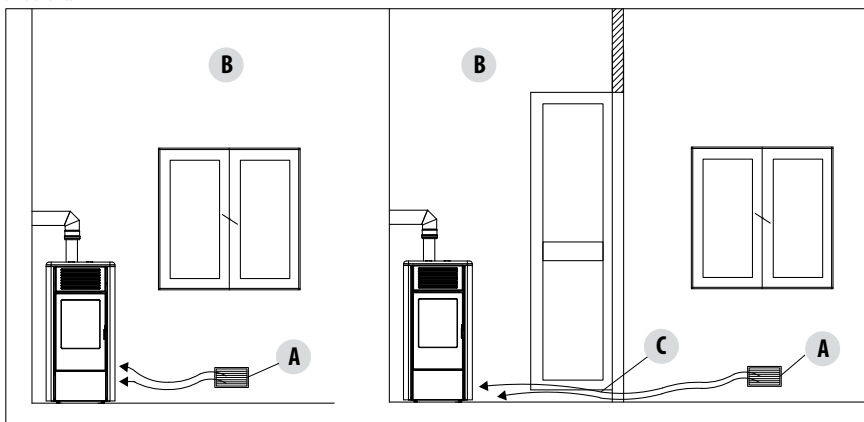
RYSUNEK 8

4-KANAŁ DYMOWY

DOPROWADZANIE POWIETRZA Z ZEWNĄTRZ

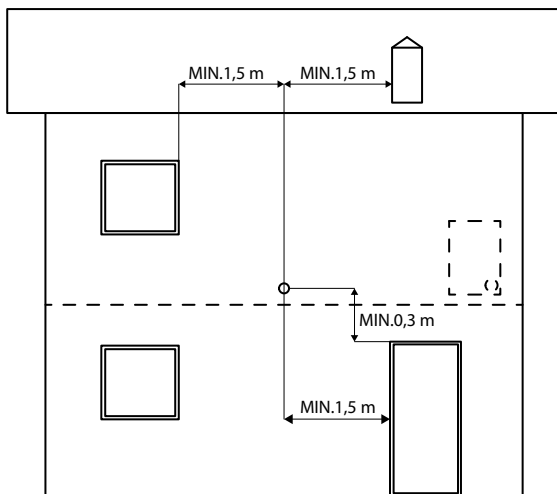
Należy obowiązkowo zapewnić odpowiedni dopływ powietrza z zewnątrz, który umożliwi dopływ powietrza spalania, niezbędnego dla prawidłowego funkcjonowania produktu. Przepływ powietrza pomiędzy obszarem zewnętrznym a pomieszczeniem instalacji może wystąpić bezpośrednio, poprzez otwór w ścianie zewnętrznej pomieszczenia (patrz Rys.9 a odnośnie preferowanego rozwiązania) lub pośrednio, poprzez pobór powietrza z pomieszczeń przylegających i komunikujących się w sposób stały z pomieszczeniem instalacji (patrz Rys. 9 b). Jako pomieszczenia przylegające należy wykluczyć sypialnie, łazienki, garaże oraz pomieszczenia, w których istnieje zagrożenie pożarem. Podczas instalacji należy sprawdzić minimalne odstępstwa, wymagane w celu umożliwienia poboru powietrza z zewnątrz. Należy uwzględnić obecność drzwi i okien, które mogą zakłócać prawidłowy przepływ powietrza do pieca (patrz schemat poniżej).

Wlot powietrza musi posiadać minimalną powierzchnię całkowitą netto równą 80 cm²: niniejsza powierzchnia powinna zostać odpowiednio zwiększona, jeżeli w pomieszczeniu obecne są inne, aktywne generatory (na przykład: wentylator elektryczny do ekstrakcji zużytego powietrza, okap kuchenny, inne piece itp.), które mogą spowodować spadek ciśnienia w otoczeniu. Konieczne jest sprawdzenie, z wszystkimi urządzeniami włączonymi, czy spadek ciśnienia pomiędzy pomieszczeniem a otoczeniem zewnętrznym nie przekracza wartości 4 Pa. W przypadku konieczności należy zwiększyć przekrój wlotu powietrza, który musi zostać wykonany na wysokości bliskiej podłogi i zawsze chroniony zewnętrzną siatką zabezpieczającą przed ptakami oraz w sposób uniemożliwiający zablokowanie przez jakikolwiek obiekt.



RYСУNEK 9 A - BEZPOŚREDNIO Z ZEWNĄTRZ

RYСУNEK 9 B - POŚREDNIO Z SĄSIEDNIEGO POMIESZCZENIA



RYСУNEK 10

- A=WLOT POWIETRZA
- B=POMIESZCZENIE DO WENTYLACJI
- C=POWIĘKSZENIE SZCZELINY POD DRZWIAMI

Możliwe jest podłączenie powietrza koniecznego do spalania bezpośrednio do wlotu powietrza z zewnątrz, z wykorzystaniem rury średnicy równej co najmniej $\varnothing 50\text{mm}$, o maksymalnej długości wynoszącej 3 metry; każde kolanko rury jest równoważne jednemu metrowi bieżącemu. Odnośnie przyłącza rury patrz tylna część pieca. W odniesieniu do pieców zainstalowanych w mieszkaniach jednopokojowych, sypialniach i łazienkach (gdzie dozwolone), wymagane jest podłączenie powietrza do spalania z zewnątrz. W szczególności, w przypadku pieców szczelnych, konieczne jest, aby niniejsze podłączenie zostało wykonane w sposób szczelny, aby nie obniżyć charakterystyki całkowitego uszczelnienia systemu.

4-KANAŁ DYMOWY

ODLEGŁOŚĆ (metry)	Wlot powietrza musi być oddalony od:	
1,5 m	DÓŁ	Drzwi, okna, wyloty dymów, szczeliny,
1,5 m	POZIOM	Drzwi, okna, wyloty dymów, szczeliny,
0,3 m	GÓRA	Drzwi, okna, wyloty dymów, szczeliny,
1,5 m	W ODDALENIU	od wylotu dymów

PODŁĄCZENIE DO KANAŁU DYMOWEGO

Połączenie pomiędzy urządzeniem i kanałem dymowym musi być wykonane za pomocą kanału dymowego, zgodnie z normą EN 1856-2. Odcinek łączący musi posiadać maksymalną długość równą 4 m w poziomie, z maksymalnym nachyleniem 3% oraz z maksymalną liczbą 3 kolanków 90° (dostępne dla kontroli - nie licząc złącza T na wylocie urządzenia).

Srednica kanału dymowego musi być równa lub większa od kanału wylotu urządzenia (Ø 80 mm).

TYP INSTALACJI	KANAŁ DYMOWY
Minimalna długość pionowa:	1,5 m
Długość maksymalna (z 1 kolankiem 90° inspekcyjnym)	6,5 m
Długość maksymalna (z 3 kolankami 90° inspekcyjnymi)	4,5 m
Maksymalna ilość kolanków 90° inspekcyjnych	3
Odcinki poziome Minimalne nachylenie 3%	4 m

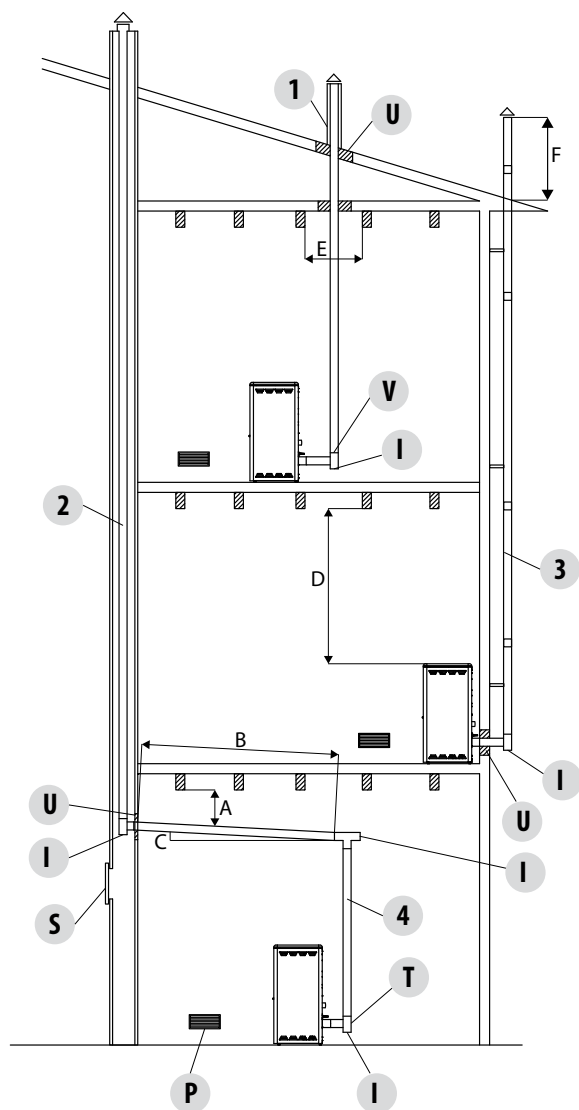
Należy stosować kanały o przekroju 80 mm lub 100 mm, w zależności od rodzaju instalacji, z uszczelkami silikonowymi lub podobnymi urządzeniami uszczelniającymi, odpornymi na wysokie temperatury, jakie urządzenie osiąga w trakcie pracy (min. T200 klasa P1). **Zakaz stosowania elastycznych rur metalowych z cementu włóknistego lub aluminium. Do wykonywania połączeń pod kątem zalecamy stosowanie złączy T z korkiem rewizyjnym, który ułatwia okresowe czyszczenie przewodów.** Zawsze po czyszczeniu należy się upewnić, że korki rewizyjne zostały hermetycznie zamknięte, a ich uszczelki są w dobrym stanie.

Zabrania się podłączania więcej niż jednego urządzenia do tego samego kanału dymowego bądź odprowadzania z okapów znajdujących się poniżej. Zabrania się bezpośredniego odprowadzania produktów spalania, zarówno w kierunku obszarów zamkniętych jak i na zewnątrz.

Przewód dymowy musi być zainstalowany w minimalnej odległości 400 mm od elementów łatwopalnych lub wrażliwych na wysokie temperatury.

4-KANAŁ DYMOWY

PRZYKŁADY PRAWIDŁOWEJ INSTALACJI



1. Instalacja kanału dymowego $\varnothing 120$ mm z otworem dla przejścia rury, powiększonym o: minimum 100 mm wokół rury, w przypadku występowania w sąsiedztwie części niepalnych, takich jak cement, cegły itp.; lub minimum 300 mm wokół rury (lub zgodnie z zaleceniami danych), w przypadku występowania w sąsiedztwie części łatwopalnych, takich jak drewno itp.

W obu przypadkach należy zainstalować odpowiednią izolację pomiędzy kanałem dymowym a sufitem.

Zawsze należy sprawdzić i przestrzegać znaczników danych kanału dymowego, w szczególności bezpiecznych odległości minimalnych od materiałów palnych.

Owe zasady stosuje się również w odniesieniu do otworów wykonanych w ścianach.

2. Stary kanał dymowy, min. rura $\varnothing 100$ mm z wykonaniem zewnętrznych drzwiczek, w celu umożliwienia czyszczenia kominu.

3. Zewnętrzny kanał dymowy, wykonany wyłącznie z izolowanych rur ze stali nierdzewnej, tj. z podwójną ścianą minimum $\varnothing 100$ mm: całość solidnie przymocowana do ściany. Z kominem odpornym na wiatr. Patrz rys.7 typ A.

4. System kanałów za pomocą połączeń T, które umożliwiają łatwy dostęp podczas czyszczenia, bez konieczności demontażu rur.

RYSUNEK 11

U = IZOLACJA

V = EWENTUALNA REDUKCJA OD 100 DO 80 MM

I = KOREK INSPEKCYJNY

S = DRZWIČKI INSPEKCYJNE

P = WŁÓT POWIETRZA

T = POŁĄCZENIE TEOWE Z KORKIEM INSPEKCYJNYM

A = MINIMUM 40 MM

B = MAKSIMUM 4 M

C = MINIMUM 3°

D = MINIMUM 400 MM

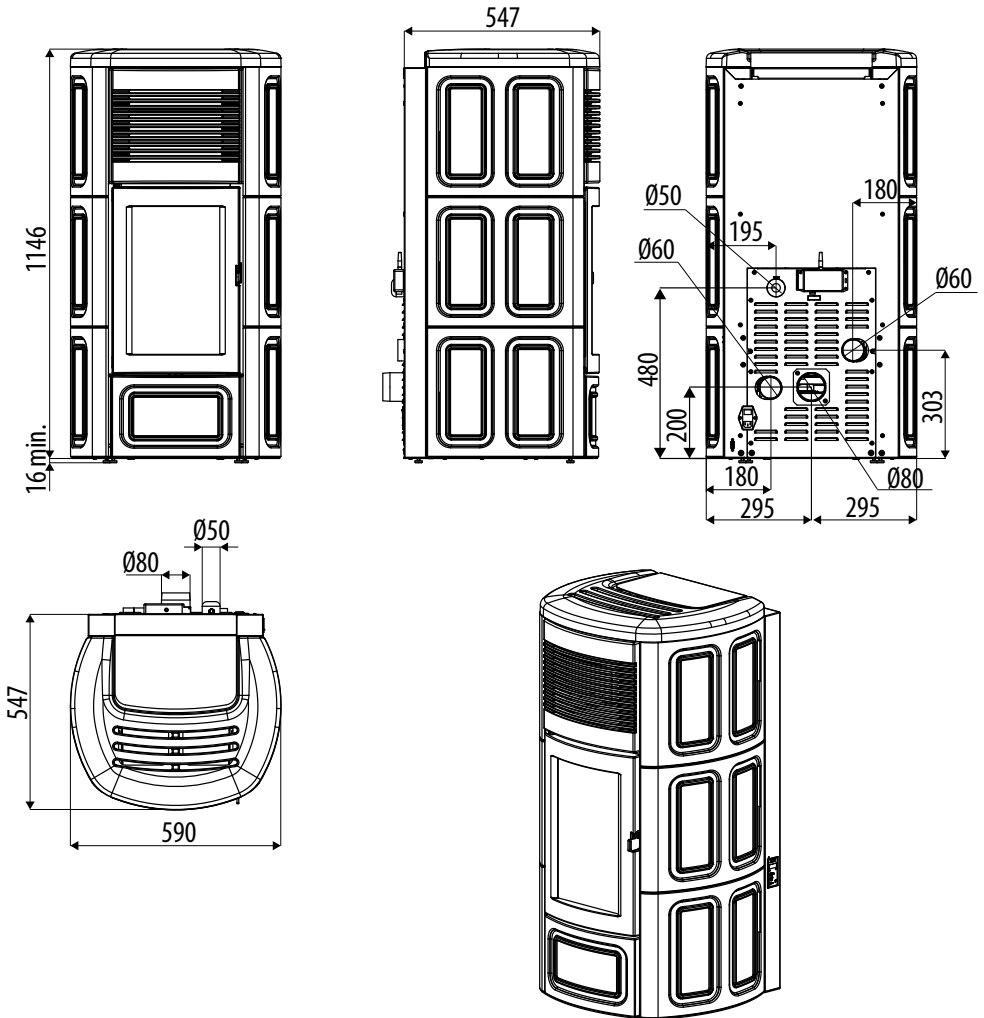
E = ŚREDNICA OTWORU

F = PATRZ RYS.2-3-4-5-6

5-RYSUNKI I CHARAKTERYSTYKA TECHNICZNA

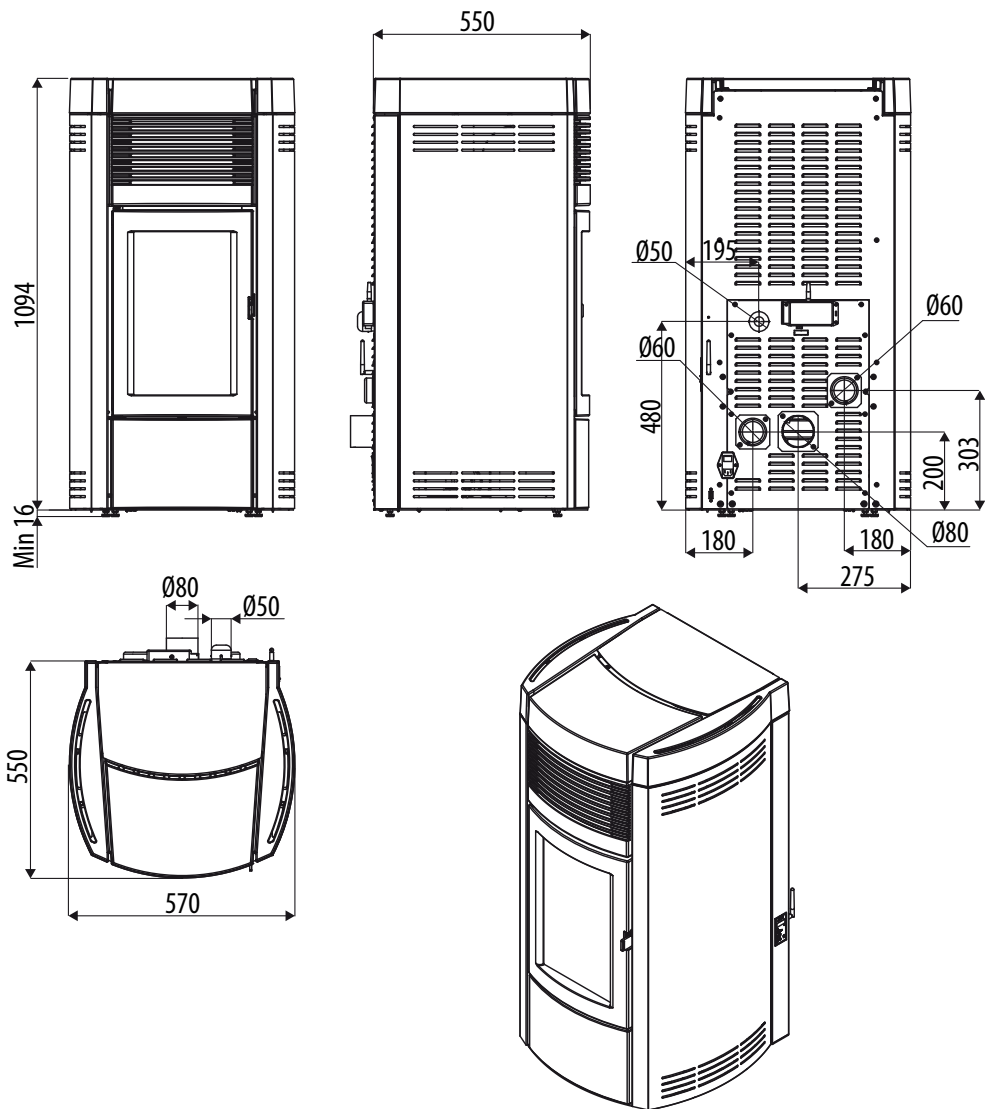
RYSUNKI I WŁAŚCIWOŚCI

WYMIARY PIECA SUITE AIR/COMFORT AIR



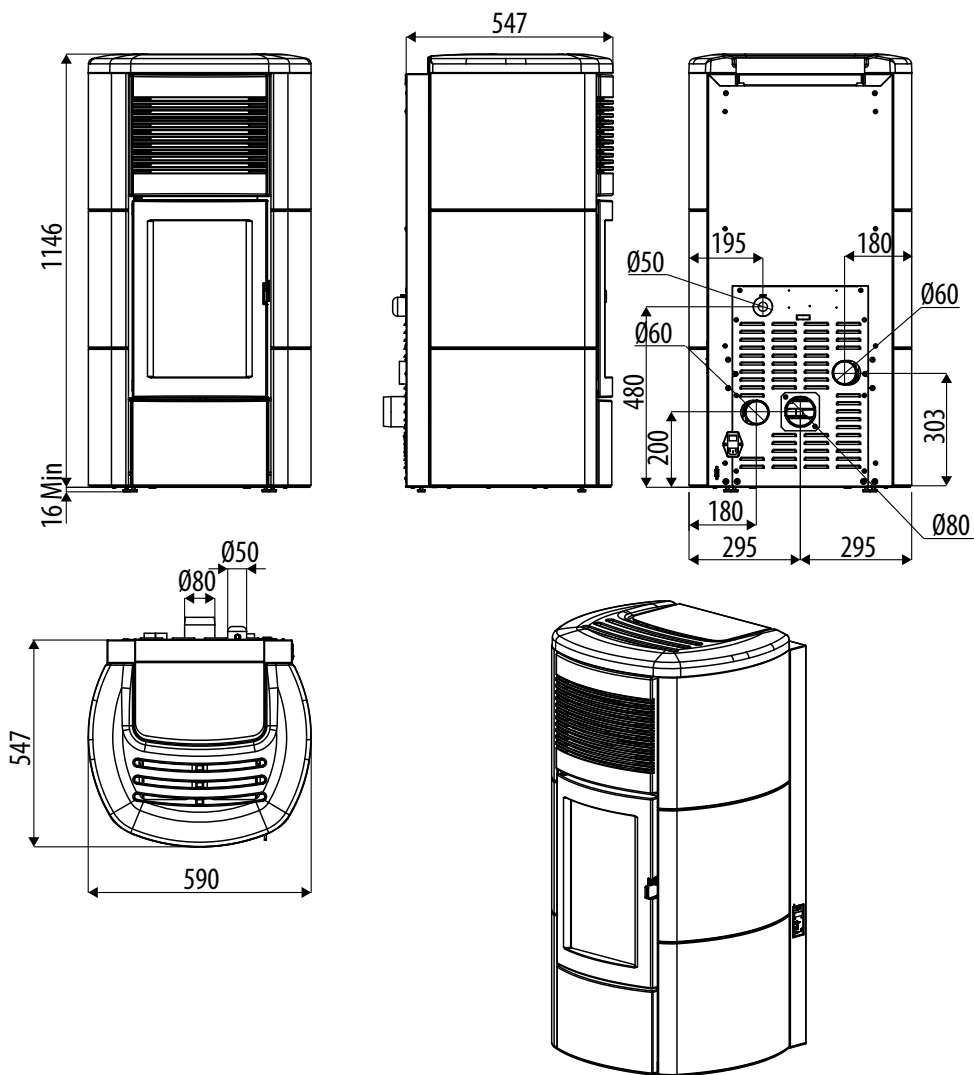
5-RYSUNKI I CHARAKTERYSTYKA TECHNICZNA

WYMIARY PIECA MUSA AIR / COMFORT AIR



5-RYSUNKI I CHARAKTERYSTYKA TECHNICZNA

WYMIARY PIECA CLUB AIR / COMFORT AIR



5-RYSUNKI I CHARAKTERYSTYKA TECHNICZNA

CHARAKTERYSTYKA TECHNICZNA	SUITE/CLUB/MUSA AIR
Moc użytkowa nominalna	10,1 kW (8686 kcal/h)
Minimalna moc użytkowa	2,9 kW (2494 kcal/h)
Max wydajność	90,3%
Min. wydajność	92,9%
Maksymalna temperatura dymu na wylocie	180 °C
Minimalna temperatura dymu na wylocie	85 °C
Cząstki stałe / OGC / Nox (13%O ₂)	17 mg/Nm ³ - 5 mg/Nm ³ - 98 mg/Nm ³
CO w 13% O ₂ Min i Max	0,050 – 0,017%
CO ₂ Min i Max	4,4% - 8,1%
Zalecany ciąg przy mocy maksymalnej***	0,10 mbar - 10 Pa***
Dozwolony ciąg minimalny przy mocy minimalnej	0,0 mbar - 0 Pa
Masa dymu	7 g/sek
Pojemność zbiornika	42 litry
Rodzaju paliwa pelety	Pelety o średnicy 6-8 mm frakcja 5/30 mm
Godzinowe zużycie pelet	Min ~ 0,7 kg/h* - Max ~ 2,2 kg/h*
Autonomia	Min ~ 39 h* - Max ~ 13 h*
Nagrzewana objętość m ³	217/40 – 248/35 – 290/30 **
Wlot powietrza przy spalaniu	Ø 50 mm
Wylot dymów	Ø 80 mm
Wlot powietrza	80 cm ²
Znamionowa moc elektryczna (EN 60335-1)	85 W (Max 370 W)
Napięcie i częstotliwość zasilania	230 Volt / 50 Hz
Masa netto	160 kg (Suite/Club) - 138 Kg (Musa)
Masa z opakowaniem	183 kg (Suite/Club) - 155 Kg (Musa)
Odległość od materiału palnego (tył\bok\spód):	50/50/0 mm
Odległość od materiału palnego (sufit\przód):	800/1000 mm

* Dane mogą ulegać zmianom w zależności od typu używanych pelet.

** Nagrzewana objętość, w zależności od wymaganej mocy na m³ (odpowiednio 40-35-30 Kcal/h na m³)

*** Wartość zalecana przez producenta (nieobowiązkowa) dla optymalnego działania produktu.

Testowanie według EN 14785, zgodnie z dyrektywą europejską dotyczącą produktów budowlanych (UE 305/2011)

5-RYSUNKI I CHARAKTERYSTYKA TECHNICZNA

CHARAKTERYSTYKA TECHNICZNA	SUITE/CLUB/MUSA COMFORT AIR
Moc użytkowa nominalna	12,1 kW (10406 kcal/h)
Minimalna moc użytkowa	3,3 kW (2838 kcal/h)
Max wydajność	90,5%
Min. wydajność	95,1%
Maksymalna temperatura dymu na wylocie	190 °C
Minimalna temperatura dymu na wylocie	90 °C
Cząstki stałe / OGC / Nox (13%O ₂)	14 mg/Nm ³ - 4 mg/Nm ³ - 95 mg/Nm ³
CO w 13% O ₂ Min i Max	0,048 – 0,019%
CO ₂ Min i Max	5,4% - 9,5%
Zalecany ciąg przy mocy maksymalnej***	0,10 mbar - 10 Pa***
Dozwolony ciąg minimalny przy mocy minimalnej	0,0 mbar - 0 Pa
Masa dymu	9 g/sek
Pojemność zbiornika	42 litry
Rodzaju paliwa pelety	Pelety o średnicy 6-8 mm frakcja 5/30 mm
Godzinowe zużycie pelet	Min ~ 0,8 kg/h* - Max ~ 2,7 kg/h*
Autonomia	Min ~ 34 h* - Max ~ 10 h*
Nagrzewana objętość m ³	260/40 – 297/35 – 347/30 **
Wlot powietrza przy spalaniu	Ø 50 mm
Wylot dymów	Ø 80 mm
Wlot powietrza	80 cm ²
Znamionowa moc elektryczna (EN 60335-1)	130 W (Max 370 W)
Napięcie i częstotliwość zasilania	230 Volt / 50 Hz
Masa netto	164 kg (Suite/Club) - 142 Kg (Musa)
Masa z opakowaniem	187 kg (Suite/Club) - 159 Kg (Musa)
Odległość od materiału palnego (tył\bok\spód):	200/200/0 mm
Odległość od materiału palnego (sufit\przód):	800/1000 mm

* Dane mogą ulegać zmianom w zależności od typu używanych pelet.

** Nagrzewana objętość, w zależności od wymaganej mocy na m³ (odpowiednio 40-35-30 Kcal/h na m³)

*** Wartość zalecana przez producenta (nieobowiązkowa) dla optymalnego działania produktu.

Testowanie według EN 14785, zgodnie z dyrektywą europejską dotyczącą produktów budowlanych (UE 305/2011)

6-ODPAKOWANIE

PRZYGOTOWANIE I ROZPAKOWYWANIE

Opakowanie składa się z kartonu do recyklingu według norm RESY, drewnianej palety. Wszystkie materiały opakowaniowe mogą być ponownie wykorzystane do podobnych zastosowań lub ostatecznie usunięte jako odpady komunalne stałe, zgodnie z obowiązującymi przepisami.

Po zdjęciu opakowania należy sprawdzić integralność produktu.



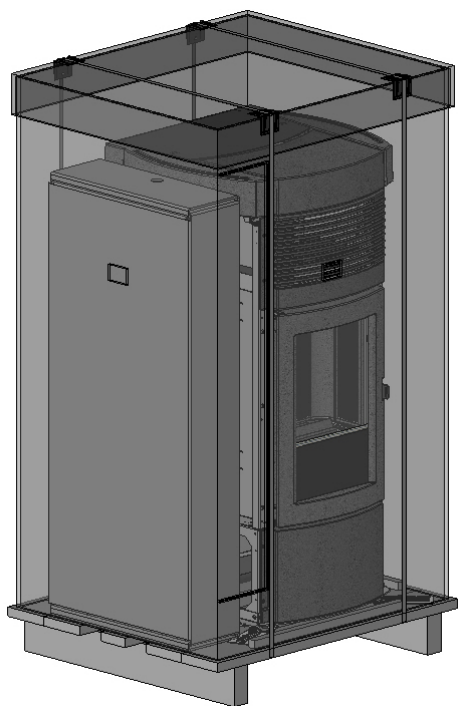
Zaleca się wykonywanie jakiegokolwiek przemieszczenia z wykorzystaniem odpowiednich środków, zwracając uwagę na obowiązujące przepisy dotyczące bezpieczeństwa. Nie obracać opakowania i zachować szczególną ostrożność w odniesieniu do komponentów z majoliki.

Piece są dostarczane w jednym opakowaniu z ceramicznymi płytami lub stalowymi bokami zapakowanymi razem z konstrukcją i umieszczonymi na górze lub z boku. Otworzyć opakowanie, usunąć karton, styropian i ewentualne taśmy i umieścić piec w wybranym miejscu i upewnić się, że jest zgodne z wymaganiami.

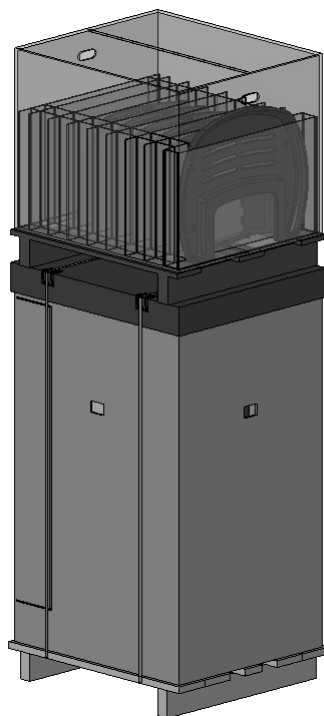
Korpus pieca lub cały piec musi być zawsze przenoszony w pozycji pionowej, wyłącznie przy użyciu wózków podnośnikowych. Należy zwrócić szczególną uwagę, aby drzwiczki i szyba były zabezpieczone przed uderzeniami mechanicznymi, które mogłyby je uszkodzić.

Jeżeli jest to możliwe, opakowanie powinno być zdjęte z pieca przy miejscu jego instalacji.

Materiały tworzące opakowanie nie są ani toksyczne ani szkodliwe.

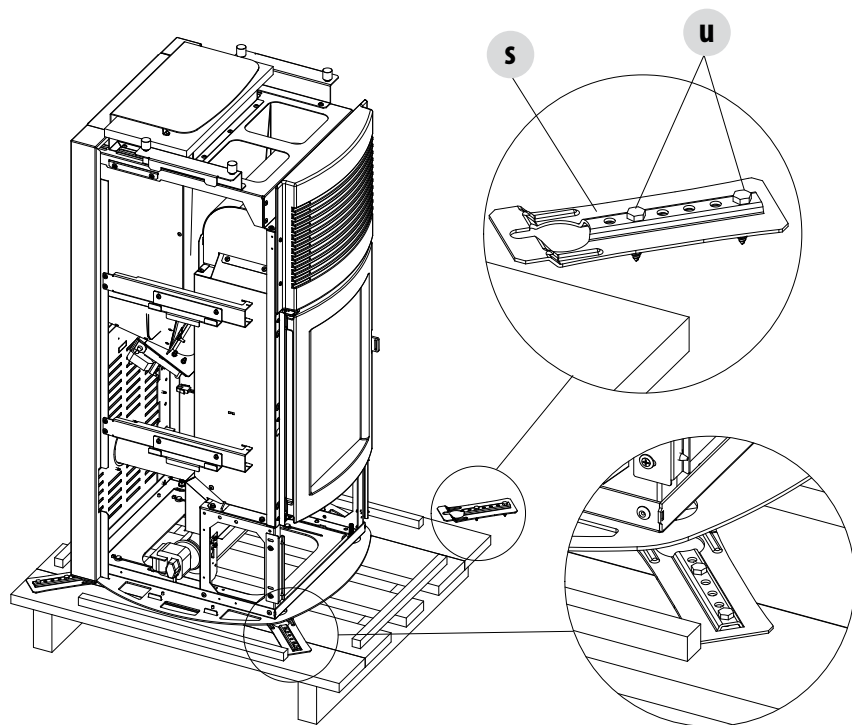


OPAKOWANIE MUSA ZE STALOWĄ POWŁOKĄ



OPAKOWANIE SUITE/CLUB Z CERAMICZNĄ POWŁOKĄ (WYŻEJ)

6-ODPAKOWANIE



ZDJĘCIE UCHWYTÓW MOCUJĄCYCH
PIECE SUITE/CLUB/MUSA

Aby zdjąć piecze Suite/Club/Musa z palety, należy wyjąć dwie śruby "u" i zsunąć płytę "s" z nóżki pieca. Występują cztery uchwyty "s".

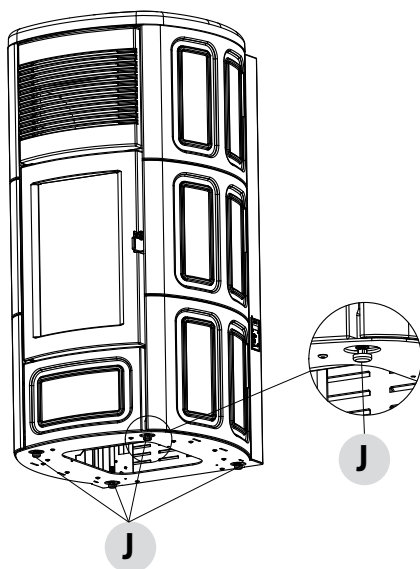
6-ODPAKOWANIE

Ustawić piec i przystąpić do podłączenia kanału dymowego. Za pomocą 4 nóżek (**J**) wy poziomować w taki sposób, aby wylot dymu i przewód znajdowały się w jednej osi.

Jeżeli piec ma być podłączony do przewodu wylotowego przechodzącego przez tylną ścianę (łączyącego z kanałem dymowym), należy zwrócić szczególną uwagę, aby nie wciskać go na siłę.



Jeżeli wylot dymu pieca zostaje nadwyreżony lub nieprawidłowo użyty przy podnoszeniu lub ustawianiu, zostanie uszkodzone w sposób nieodwracalny jego działanie.



1. PRZEKRĘCAJĄC NÓŻKI W PRAWĄ STRONĘ NASTĘPUJE OBNIŻENIE PIECA
2. PO PRZEKRĘCENIU NÓŻEK W LEWĄ STRONĘ NASTĘPUJE PODWYŻSZENIE PIECA

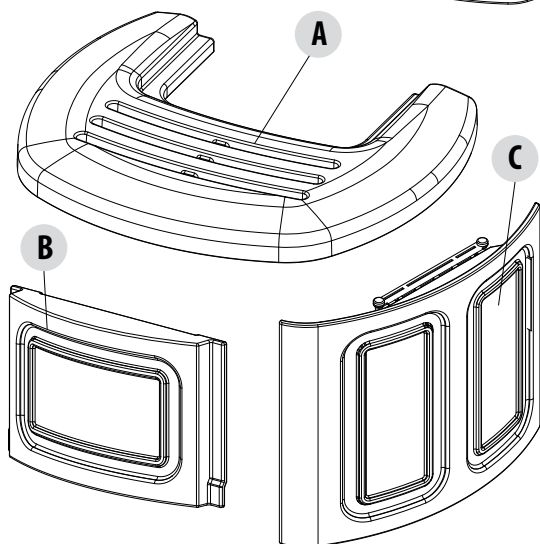
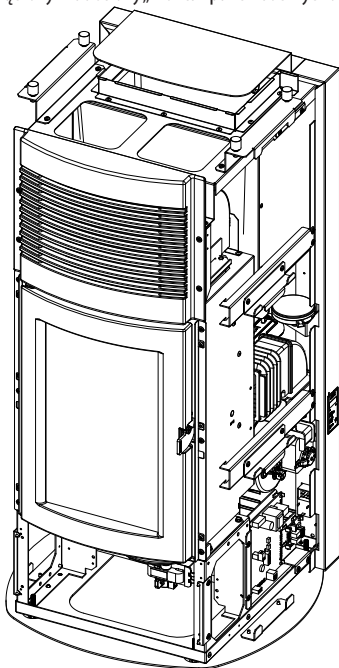
7-MONTAŻ PIECA SUITE/CLUB



Części elektryczne pod napięciem: produkt należy przyłączyć do zasilania dopiero po zakończeniu jego montażu.

W chwili dostawy, piec Suite i Club nie mają ceramicznej powłoki, zgodnie z poniższym rysunkiem.

Wyjąć elementy ceramiczne z opakowania (rysunek poniżej) i przygotować je do montażu. Elementy ceramiczne są już zmontowane i są takie same. Elementy ceramiczne są już w pełni zamontowane (elementy ceramiczne i uchwyty montażowe) i muszą być zainstalowane w sposób przedstawiony na schemacie załączonym do strony „Montaż paneli bocznych”.



Elementy ceramiczne są delikatne, dlatego należy obchodzić się z nimi bardzo ostrożnie.

POZ.	OPIS	Nr
A	GÓRNA PŁYTA CERAMICZNA	1
B	DOLNA PŁYTA CERAMICZNA	2
C	BOCZNA PŁYTA CERAMICZNA	6
	ELEMENTY FILCOWE	8

NA RYSUNKU PRZEDSTAWIONO ELEMENTY CERAMICZNE PIECA SUITE (DLA ELEMENTU CLUB DEKORACJA ULEGA ZMIANIE)

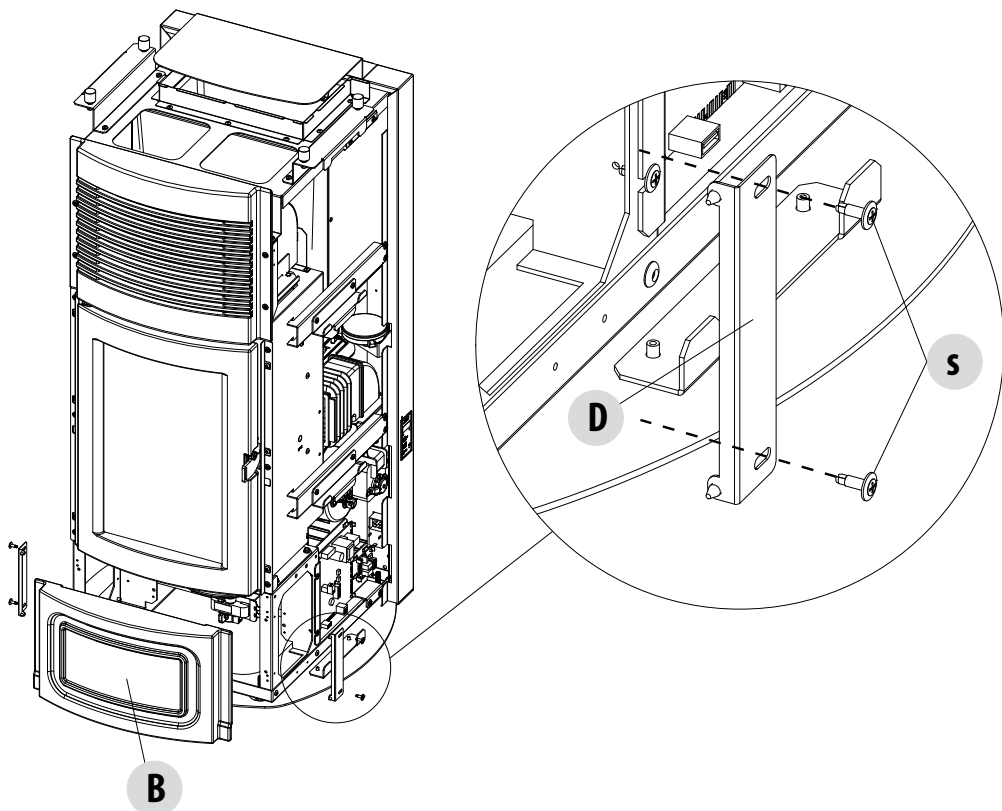
C* = W ZALEŻNOŚCI OD ROZMIESZCZENIA ELEMENTY CERAMICZNE NOSZĄ NAZWY D1/D2/D3 I S1/S2/S3

7-MONTAŻ PIECA SUITE/CLUB

MONTAŻ PRZEDNIEJ DOLNEJ PŁYTY

Aby zamontować płytę należy zdjąć dwa boczne uchwyty zamontowane na piecu. W tym celu należy:

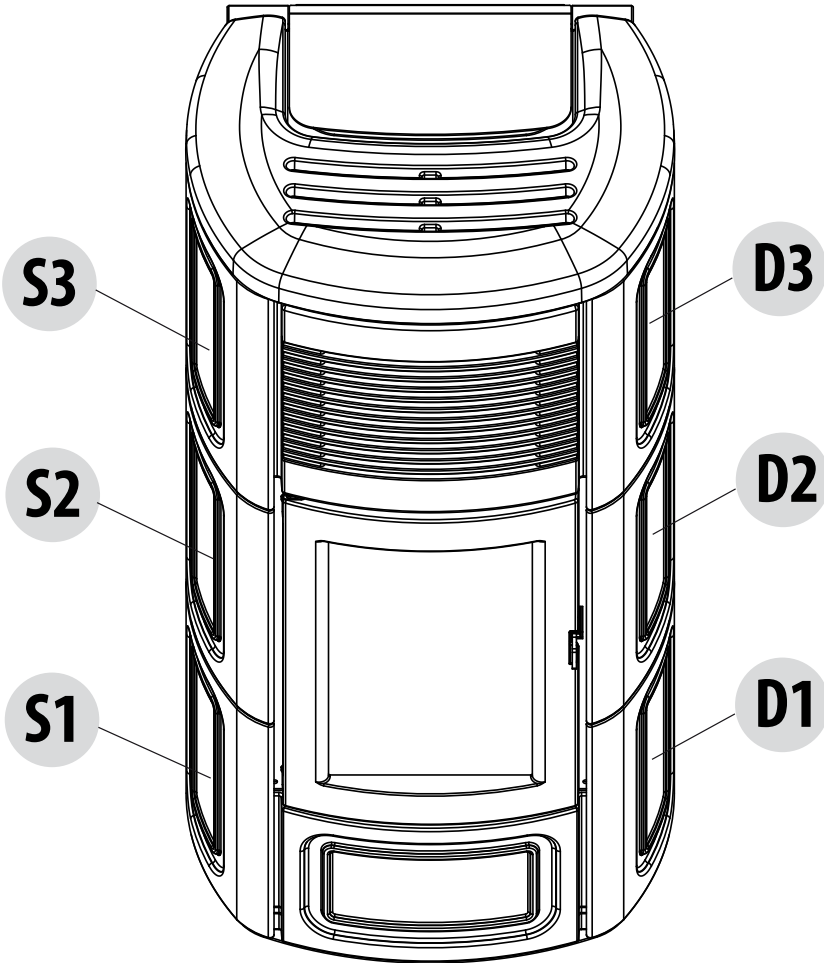
- wykręcić dwie śruby "s";
- zdjąć uchwyt "D";
- włożyć z przodu ceramiczną płytę "B";
- zablokować płytę "B" dwoma uchwytemi "D".



7-MONTAŻ PIECA SUITE/CLUB

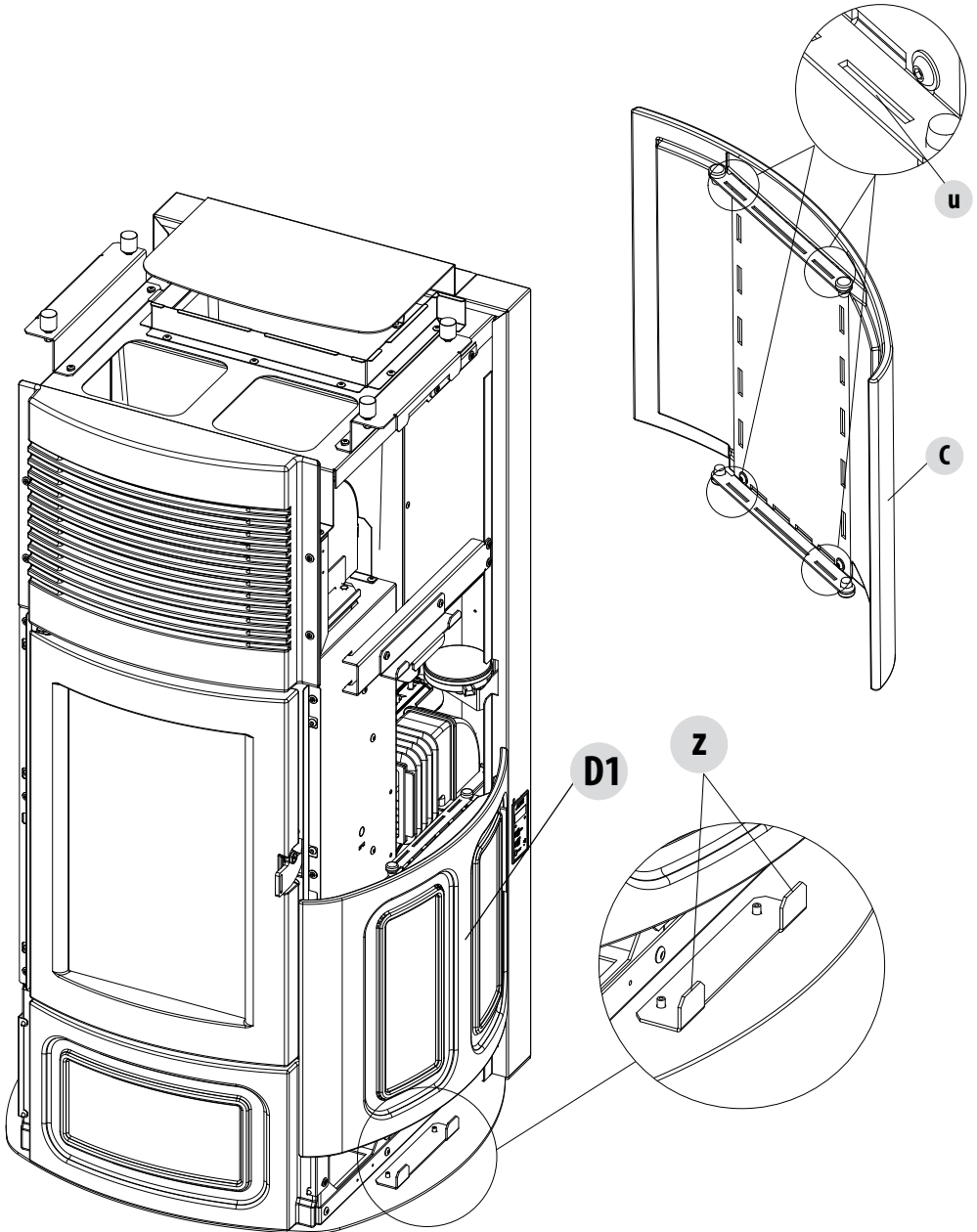
MONTAŻ BOCZNYCH PŁYT

Elementy ceramiczne w części wewnętrznej posiadają skróty niezbędne do przeprowadzenia prawidłowego pozycjonowania. Jak przedstawiono na ilustracji zamieszczonej poniżej, po prawej stronie są zwane D1/D2/D3, natomiast po lewej stronie S1/S2/S3, które muszą zostać umieszczone od dołu do góry.



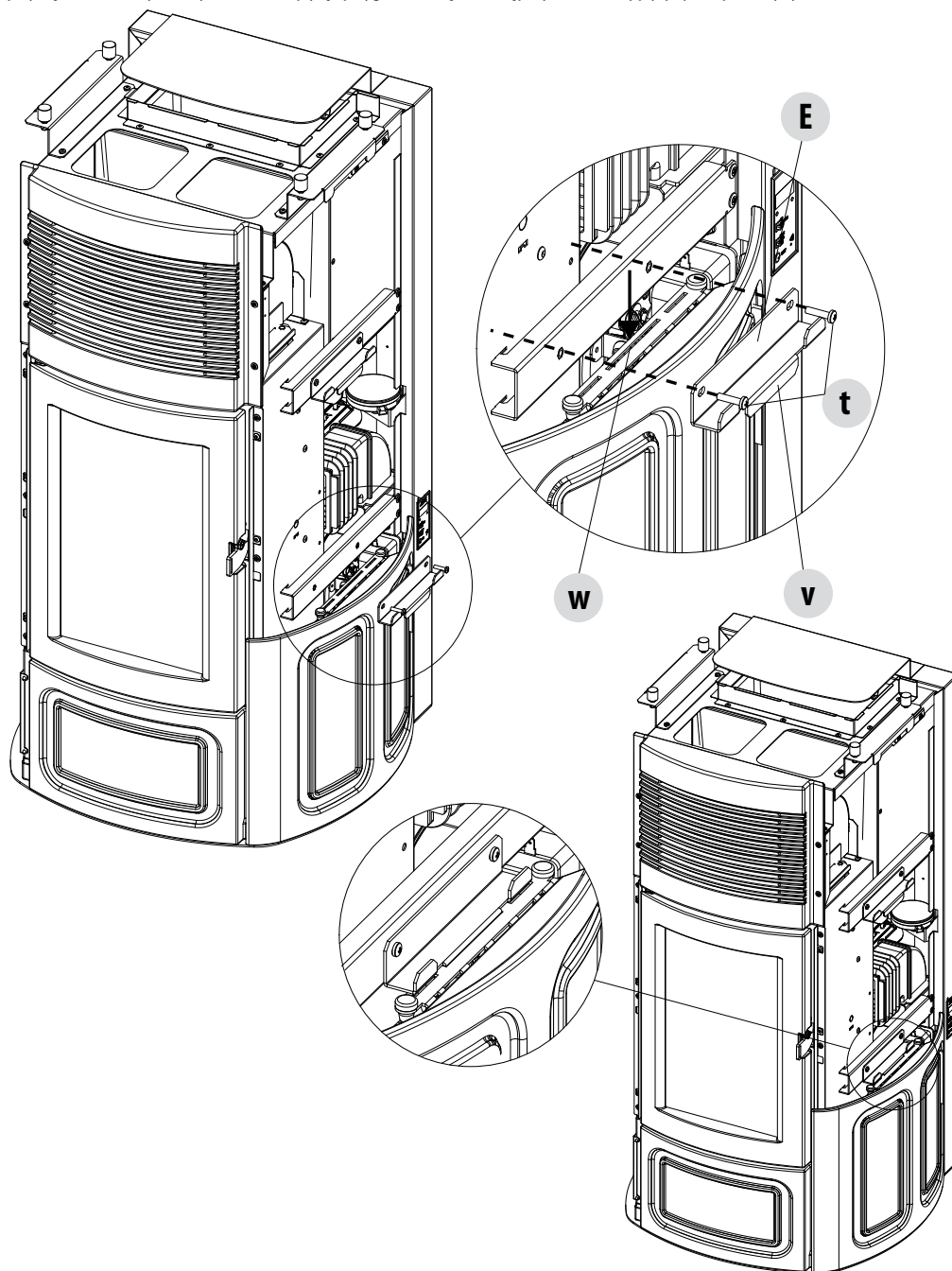
7-MONTAŻ PIECA SUITE/CLUB

Przed zamontowaniem płyty "D1" należy wykrócić dwie śruby "t" i zdjąć uchwyt "E" (patrz rysunek na następnej stronie)
Pobrać płytę typu "D1" wprowadzić haczyki "z" obecne na piecu do otworów "u" przygotowanych w uchwycie elementu ceramicznego.



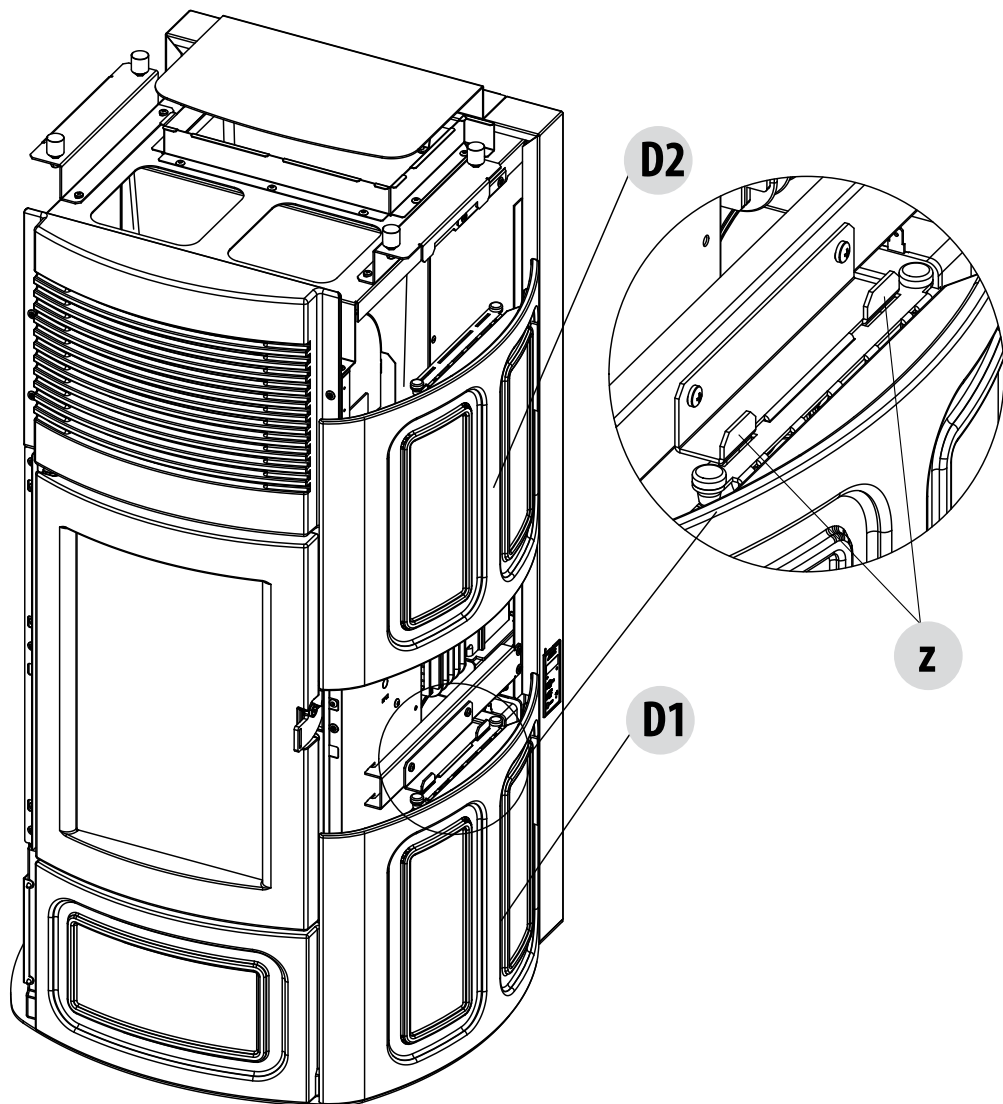
7-MONTAŻ PIECA SUITE/CLUB

Ponownie zamontować uchwyt "E", wkładając haczyk "v" w otwór przygotowany na uchwycie elementu ceramicznego "w" i ponownie przykręcić dwie śruby "t", aby zablokować płytę i przygotować się do następczej ceramicznej płyty (patrz poniższy rysunek).



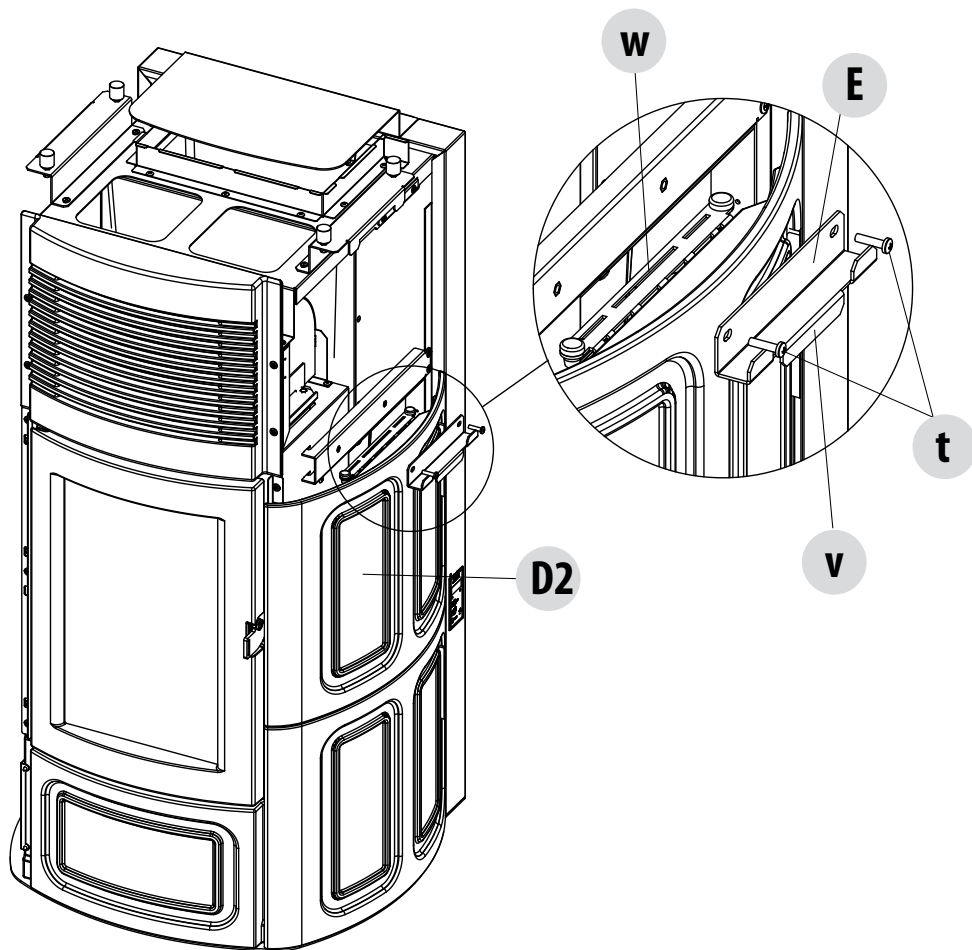
7-MONTAŻ PIECA SUITE/CLUB

Jak w przypadku poprzedniej płyty, zdjęć uchwyt "E" (patrz rysunek na następnej stronie), kolejną ceramiczną płytę "D2" należy zahaczyć o haczyki "z" obecne na uchwycie.



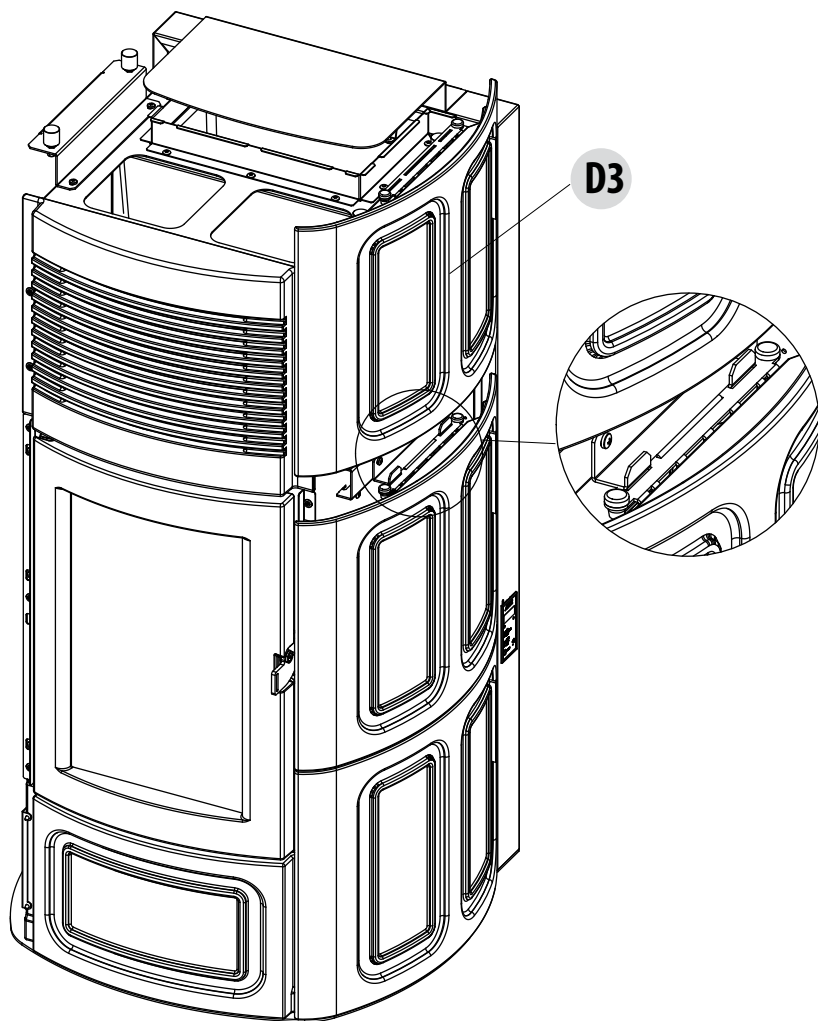
7-MONTAŻ PIECA SUITE/CLUB

Założyć uchwyt "E" i zablokować go dwoma śrubami "t", aby przymocować ceramiczną płytę "D2".



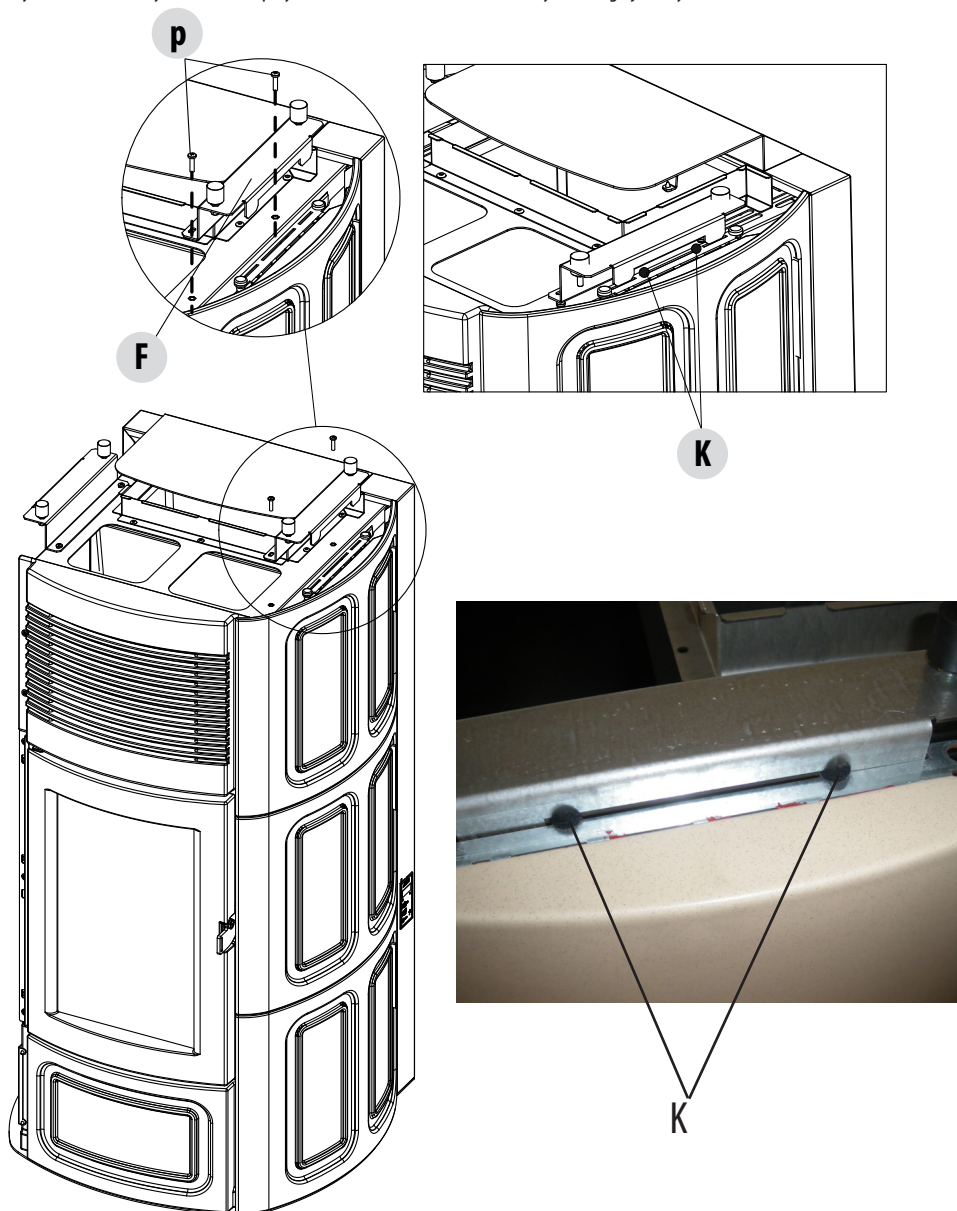
7-MONTAŻ PIECA SUITE/CLUB

Na tej stronie należy zamontować trzecią płytę „D3”. Założyć ją na haczyki uchwyty u dołu, jak w przypadku płyt poprzednich.



7-MONTAŻ PIECA SUITE/CLUB

U góry, za pomocą dwóch śrub "p" płytę należy przymocować uchwytem "F". Pomiedzy uchwyt „F” oraz uchwyt panelu ceramicznego „D3” wprowadzić dostarczone elementy filcowe. Ten uchwyt będzie później podparciem dla górnej płyty ceramicznej. Wykonać te same czynności celem przymocowania elementów ceramicznych z drugiej strony (zwane S1/S2/S3).



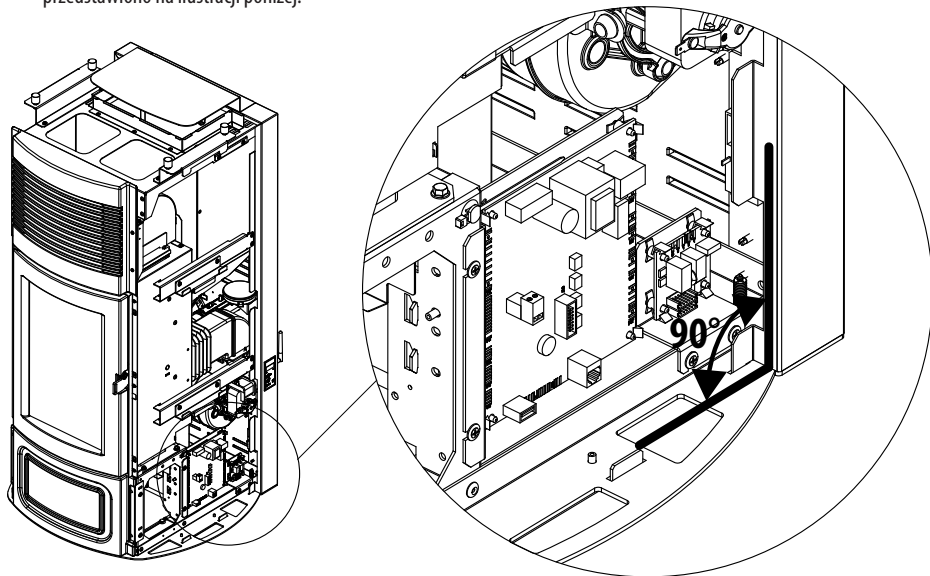
W celu uniknięcia drgań elementów ceramicznych, oprócz gumek uprzednio umieszczonych na uchwyтах wszystkich płytek ceramicznych, zaleca się umieszczenie dwóch elementów filcowych "K" (dostarczonych z zestawem ceramicznym) pomiędzy dwoma uchwytami ostatniego elementu ceramicznego (patrz ilustrację powyżej).

7-MONTAŻ PIECA SUITE/CLUB

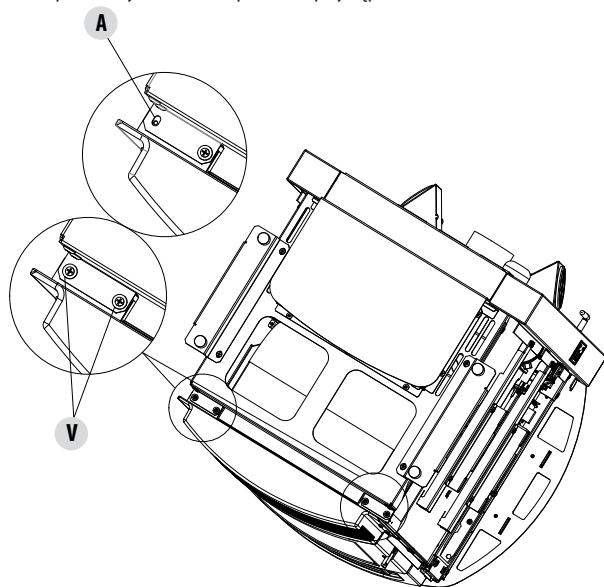
REGULACJA ELEMENTÓW CERAMICZNYCH

Ze względu na drgania występujące w wyniku transportu, możliwa jest utrata ortogonalności struktury, a zatem montaż bocznych elementów ceramicznych może nie zostać wykonany zgodnie z zasadami dobrej praktyki (elementy ceramiczne nie wyrównane pomiędzy sobą oraz ze strukturą). W przypadku trudności, zaleca się wykonanie następujących operacji:

- Upewnić się, że konstrukcja jest ortogonalna (90°), umieszczając ekierkę pomiędzy tylnym słupkiem a podstawą pieca, jak przedstawiono na ilustracji poniżej.



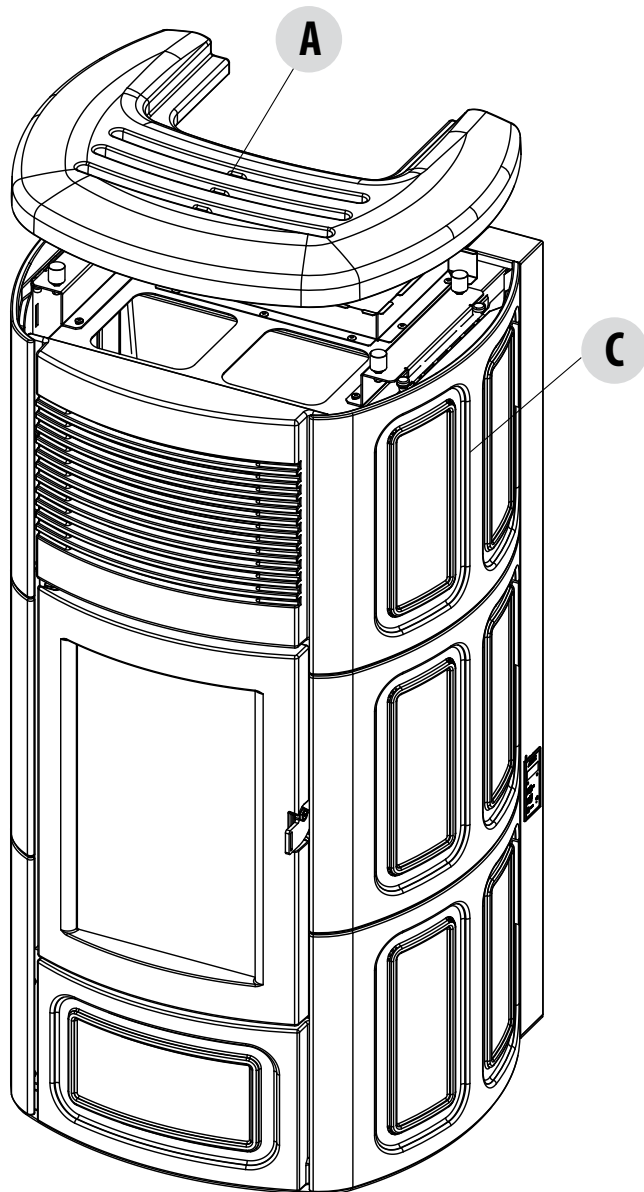
- W przypadku gdy wartość kąta jest odmienna od 90° , poluzować cztery górne śruby "V" i poprzez otwór "A" obecny w strukturze przywrócić płaskość pieca. W tym momencie ponownie przystąpić do montażu elementów ceramicznych.



7-MONTAŻ PIECA SUITE/CLUB

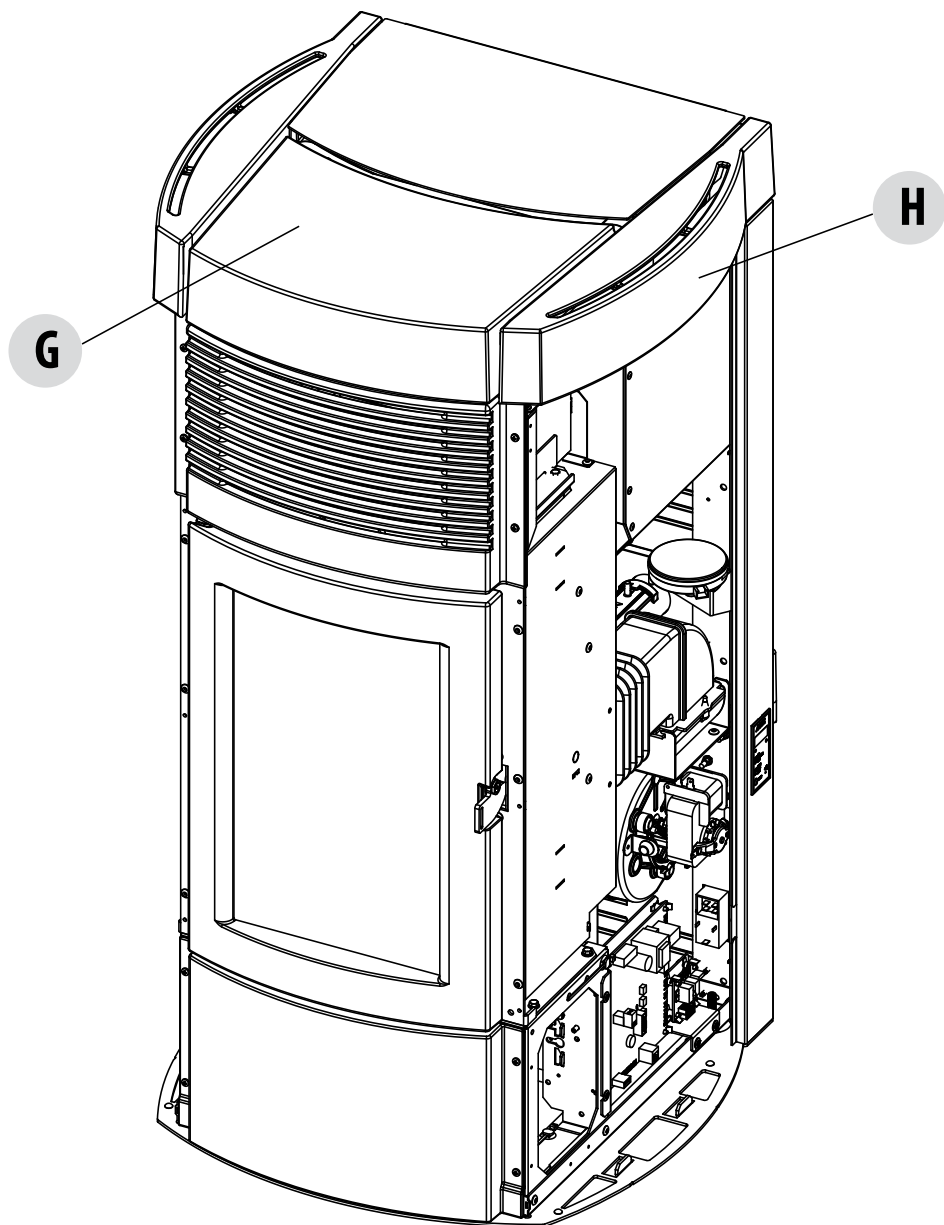
MONTAŻ GÓRNEJ PŁYTY

Po zamontowaniu wszystkich elementów ceramicznych "C", na piecu w odpowiednie regulowane gumki należy włożyć element "A".
Gumki reguluje się przekręcając je w prawo lub w lewo, zależnie od tego, czy poziom górnej ceramicznej płyty ma się podnieść, czy obniżyć.



8-MONTAŻ PIECA MUSA

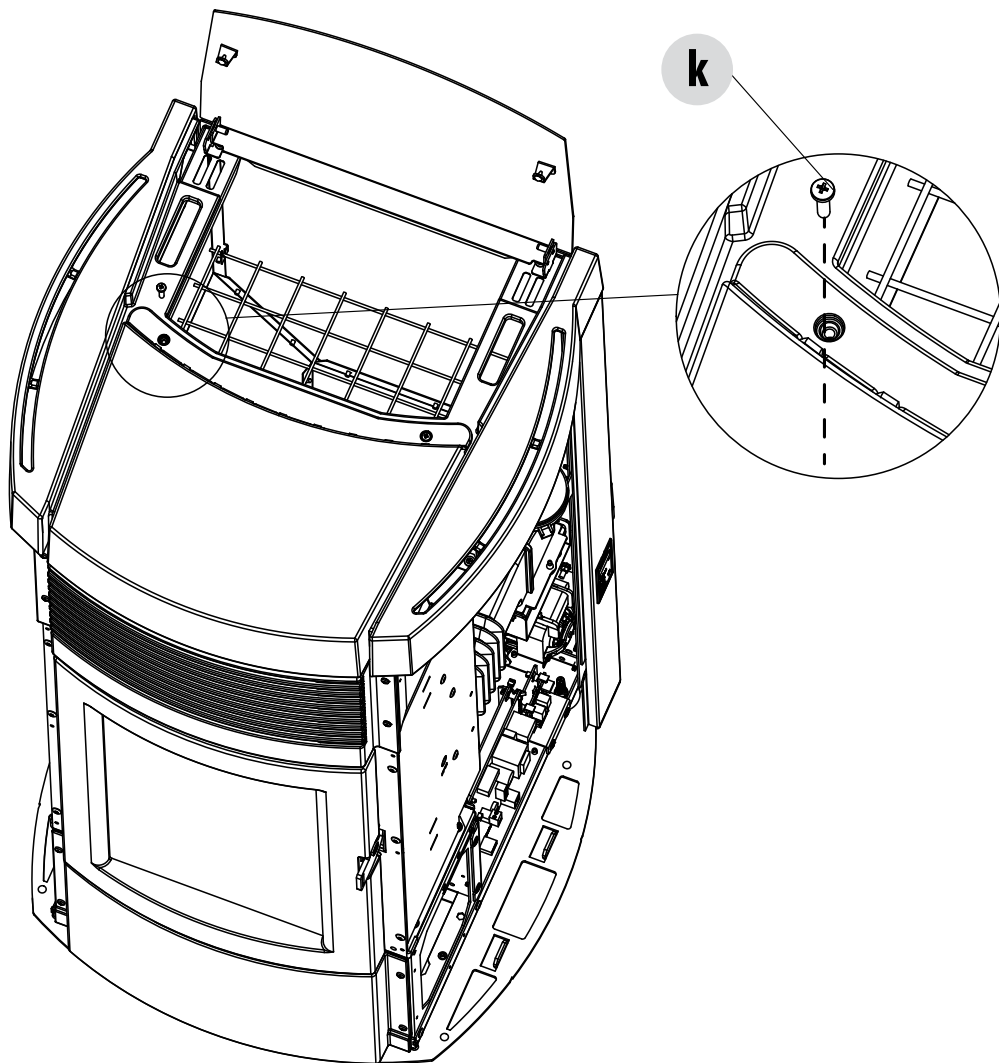
Piec Musa jest dostarczany ze stalowymi bokami dostarczany oddzielnie i z górną żeliwną płytą zamontowaną już na konstrukcji. Aby zamontować boki, najpierw należy zdjąć górną płytę "G" i "H".



8-MONTAŻ PIECA MUSA

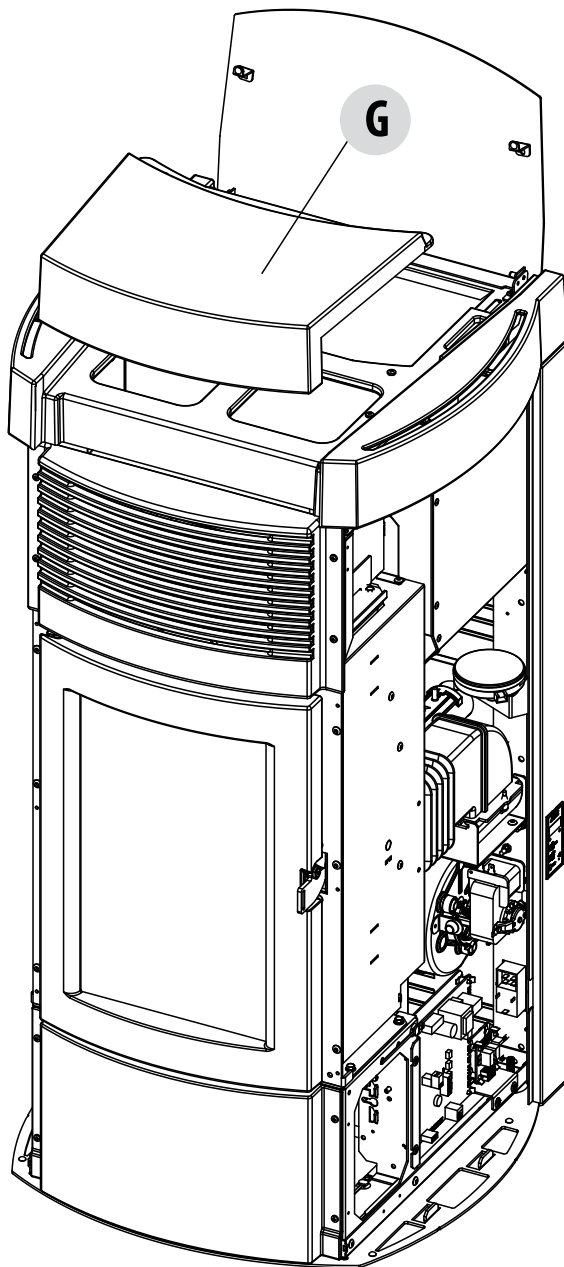
Aby zdjąć górną płytę, należy wykonać poniższe czynności:

- podnieść pokrywę zbiornika;
- wykręcić dwie śruby "k";



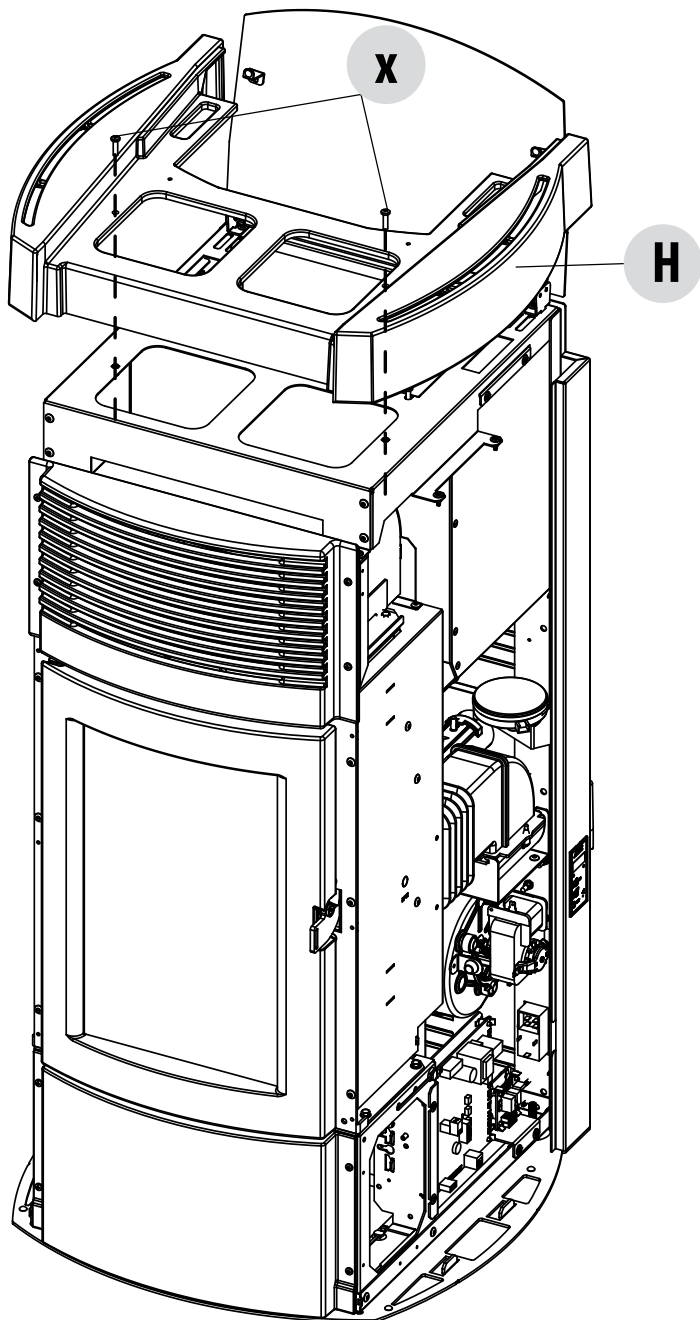
8-MONTAŻ PIECA MUSA

- zdjąć górną przednią płytę "G";



8-MONTAŻ PIECA MUSA

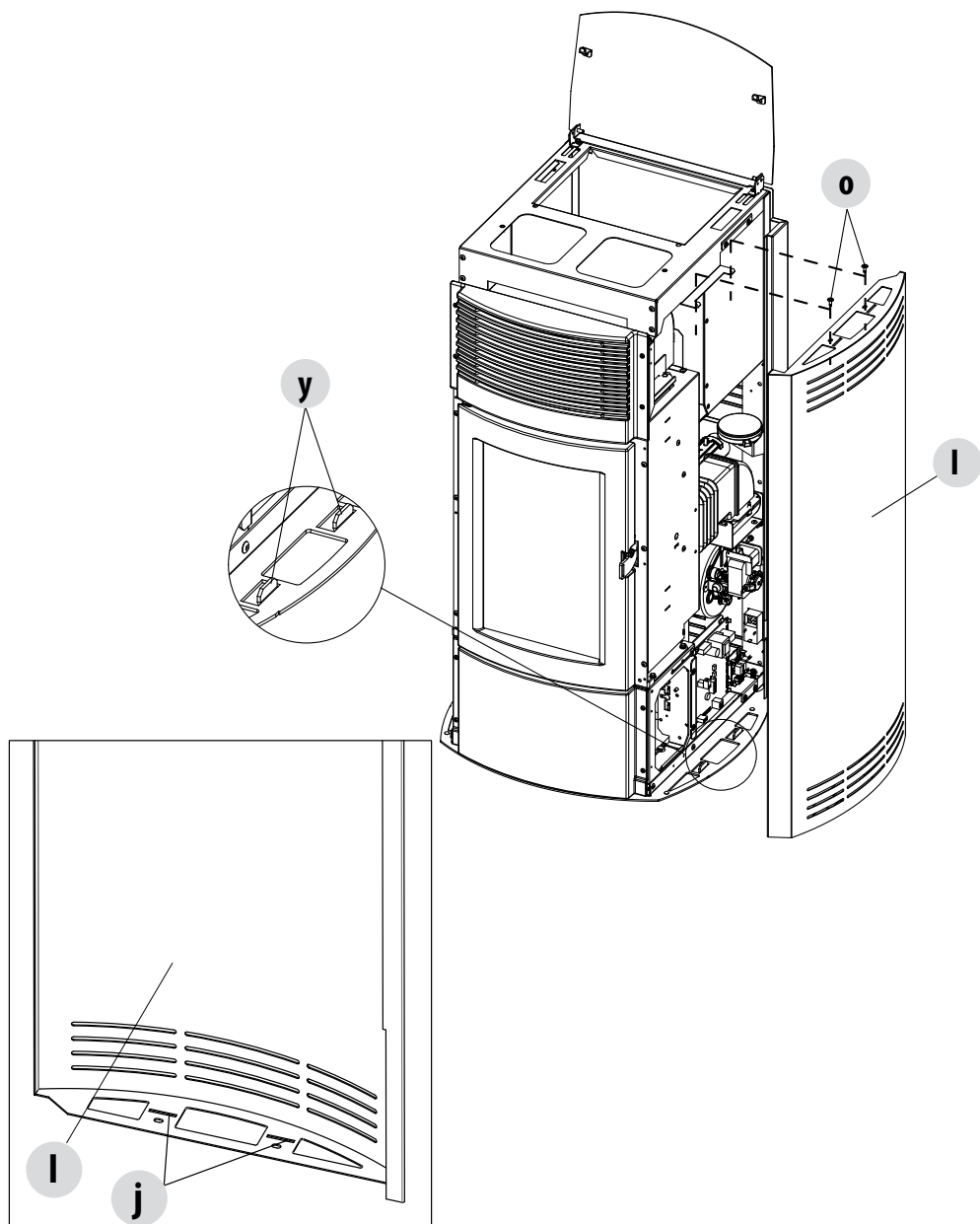
- spod spodu przedniej górnej płyty "G" wykręcić kolejne dwie śruby "X".
Teraz można podnieść górną płytę "H" i ułożyć ją na ziemi, dopóki nie zostaną zmontowane stalowe boki.



8-MONTAŻ PIECA MUSA

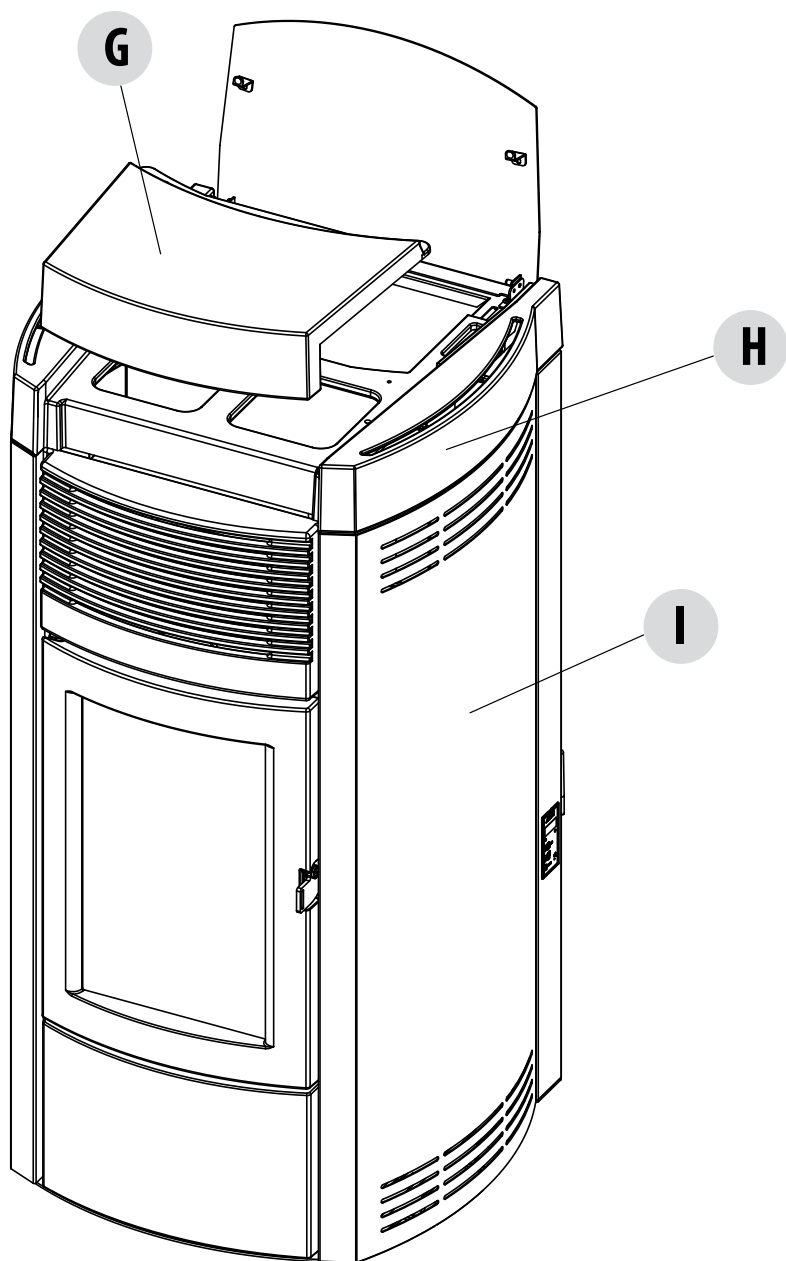
- Do stalowego boku "l" i dwa haczyki "y" znajdujące się na konstrukcji pieca włożyć w otwory "j" w dolnej części boku.
- Na nim przymocować bok do pieca za pomocą dwóch śrub "o".

Po zamontowaniu dwóch boków założyć górną płytę "G" i "H" zdjętą na początku operacji montażu.



8-MONTAŻ PIECA MUSA

Następnie dwoma śrubami "x" przymocować górną płytę "H" do konstrukcji, umieścić górną płytę "G" i przymocować ją dwoma śrubami "k", zamknąć pokrywę zbiornika (patrz etap demontażu górnej płyty).

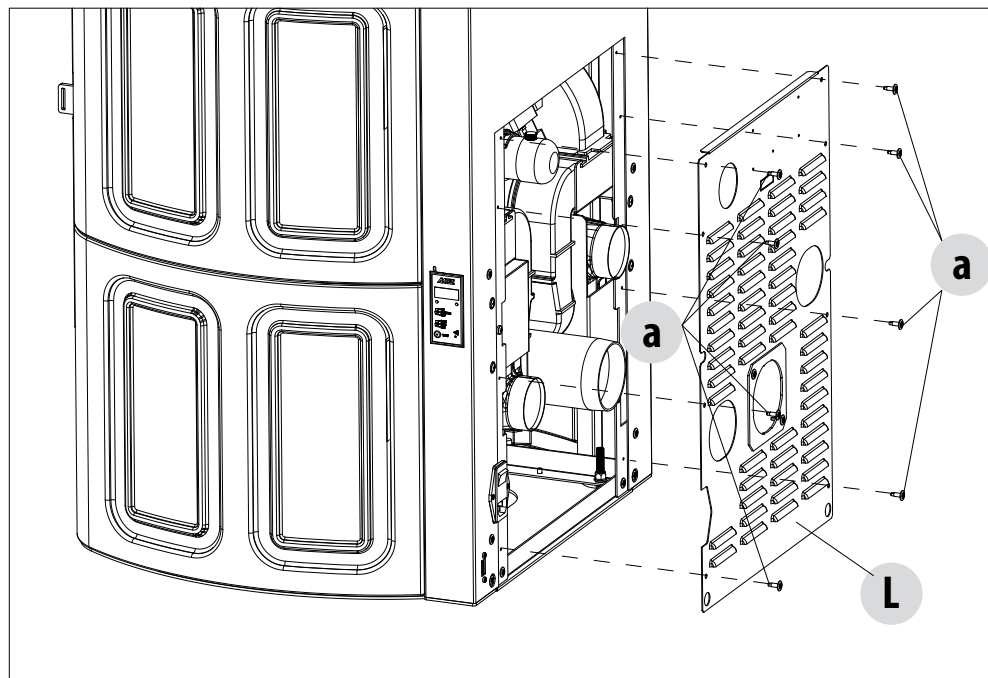


9-ZDEJMOWANIE CZĘŚCI TYLNEJ W RAZIE KONSERWACJI

TYLNA PŁYTA

W razie wystąpienia konieczności wprowadzenia zmiany na jakiejś części pieca, można zdjąć płytę tylną (tam, gdzie pozwoli na to odległość od ścian), w przeciwnym razie takie same czynności konserwacyjne można wykonać zdejmując bok pieca.

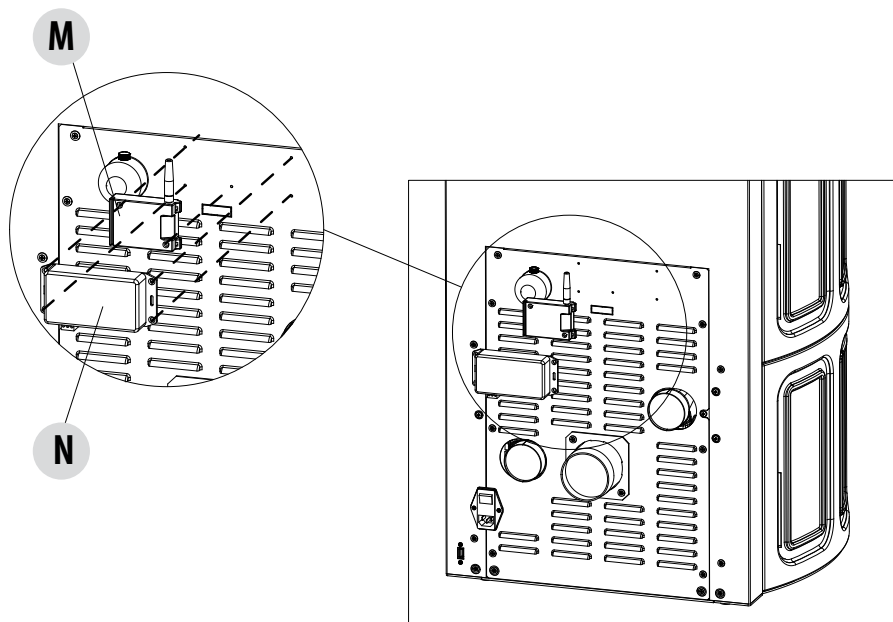
Aby zdjąć tylną płytę, należy wykręcić 8 tylnych śrub "a" i zdjąć płytę "L".



10-POŁĄCZENIE Z DODATKOWYMI URZĄDZENIAMI

INSTALACJA MODEMU "M"/INTERFEJSU WEB-WIFI "N"

Do zainstalowania modemu "M" lub interfejsu Web-Wi-Fi "N", należy wykorzystać otwory na tylnej części produktu i przestrzegać instrukcji podanych na wybranym produkcie.



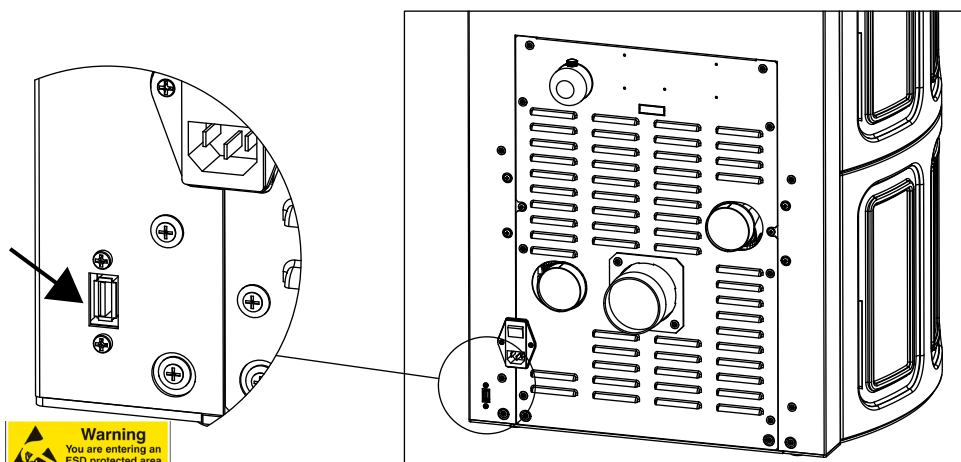
GNIAZDO USB

W tylnej części pieca przygotowano złącze na pamięć USB potrzebne do aktualizacji oprogramowania bez konieczności zdejmowania ceramicznych/metalowych części celem uzyskania bezpośredniego dostępu do połączenia na płytce elektronicznej (poz. 5 na płytce elektronicznej).



Uwaga!

Z gniazda USB powinno korzystać wyspecjalizowany personel techniczny. Ryzyko uszkodzenia produktu.



10-POŁĄCZENIE Z DODATKOWYMI URZĄDZENIAMI

System kanałowy wylotu Comfort air

Piece Comfort Air mają możliwość kanałowego poprowadzenia powietrza do innych pomieszczeń za pomocą wylotów tylnych (patrz poniższy rysunek).

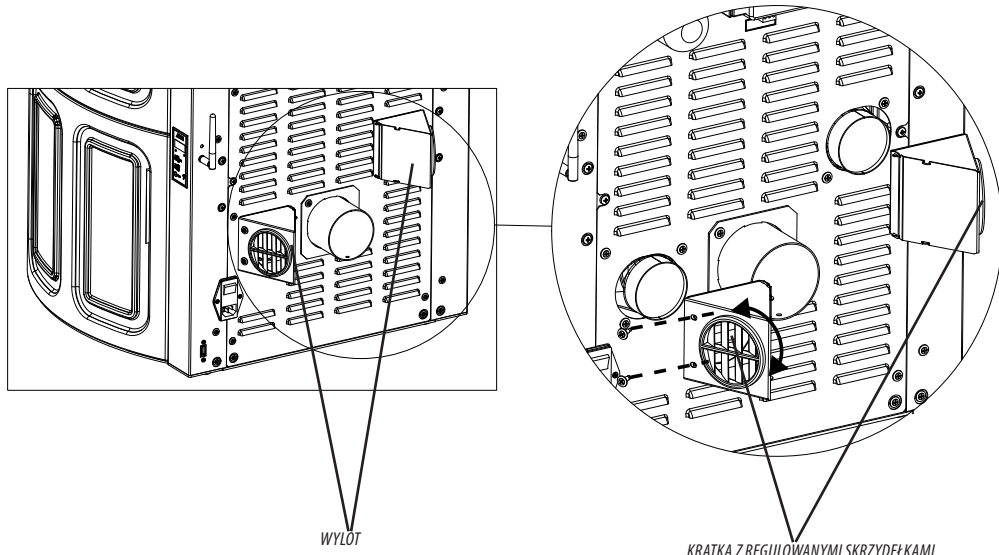
Aby zdjąć wyloty, należy:

- wykręcić dwie śruby;
- zsunąć wylot;
- wykonać system kanałowy powietrza.

Jeśli nie planuje się wykonania systemu kanałowego powietrza, ciepłe powietrze można odprowadzić z tyłu przez te wyloty wyposażone w kratkę z regulowanymi skrzydełkami.



Uwaga! Zaleca się, aby nie kierować strumienia gorącego powietrza na ścianę, delikatne części pieca, jak wyłącznik czy antena panelu sterowniczego, czy na ewentualny modem/Wi-Fi, jeśli występują.



11-ZAŁADUNEK PELLET

ZAŁADUNEK PELETÓW

Paliwo ładowane jest przez górną część pieca, po otwarciu drzwiczek "k".

Powoli wsypywać pelet, aż do jego osadzenia na dnie zbiornika.



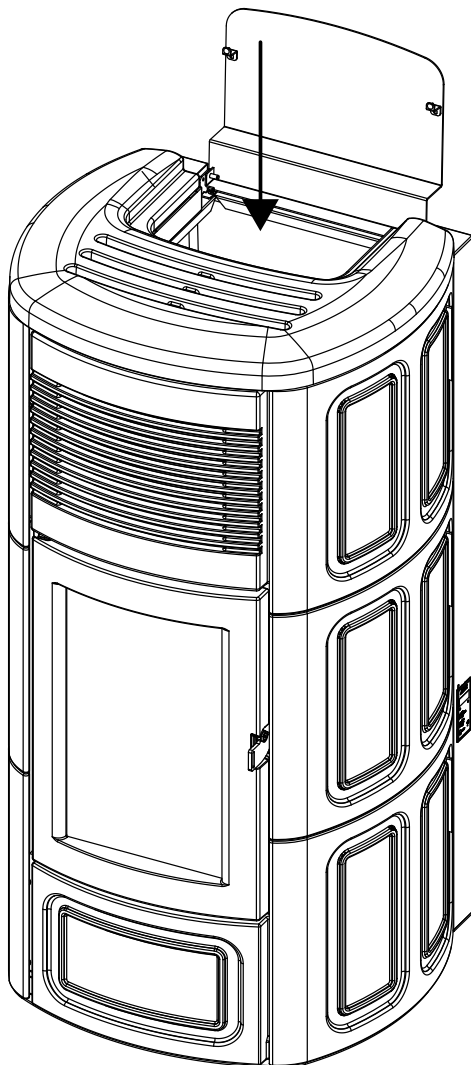
Nigdy nie wolno zdejmować kratki zabezpieczającej w zbiorniku. Podczas napełniania należy zwrócić uwagę, aby worek z peletami nie dotykał gorących powierzchni.



Nie wolno wkładać do zbiornika żadnych paliw odmiennych niż pelety spełniające wcześniej wyszczególnione wymogi. Przechowywać zapasy pelet w odpowiedniej, bezpiecznej odległości.

Nie umieszczać pelet bezpośrednio w koszu paleniskowym, lecz jedynie wewnątrz zbiornika.

Większość powierzchni pieca jest bardzo gorąca (drzwi, uchwyt, szyba, przewód dymowy, drzwiczki zbiornika itp.). Należy w związku z tym unikać kontaktu z niniejszymi częściami bez zabezpieczenia w postaci odpowiedniej odzieży ochronnej.



12-PIERWSZE URUCHOMIENIE

OSTRZEŻENIA PRZED WŁĄCZENIEM OSTRZEŻENIA OGÓLNE

Z rusztu paleniskowego i szyby zdjąć wszystkie komponenty, które mogłyby ulec spaleniowi (instrukcja, różne etykiety samoprzylepne oraz ewentualnie styropian).

Sprawdzić, czy kosz paleniskowy jest prawidłowo ustawiony i czy dobrze opiera się o podstawę.



Pierwsze włączenie może się nie udać ze względu na fakt, iż ślimak jest pusty i nie zawsze zdąży napełnić na czas kosz paleniskowy odpowiednią ilością pelet, wystarczającą do prawidłowego rozpalenia płomienia.



STAN ALARMOWY WSKUTEK BRAKU ZAPŁONU NALEŻY ANULOWAĆ USTAWIAJĄC NA OFF NA OKOŁO 20 SEKUND PRZEŁĄCZNIK "D" PANELU AWARYJNEGO. PRZEŁĄCZNIK PONOWNIE ZDALNIE USTAWIĆ W POZYCJI "D": USUNĄĆ PELETY POZOSTAŁE W KOSZU I WŁĄCZYĆ PONOWNIE. (PATRZ PARAGRAF "ZABEZPIECZENIA/ ALARMY")

Jeżeli po kilkukrotnym, nieudanym zapłonie płomień się pojawi pomimo regularnego podawania peletów, sprawdzić, czy ruszt paleniskowy umieszczony został w odpowiednim miejscu, czyli idealnie **przylega do własnego gniazda wtykowego**. Jeżeli taka kontrola nie wykaże nieprawidłowości, oznacza to, że problem prawdopodobnie dotyczy komponentów w produkcie lub jest spowodowany złą instalacją.



USUNĄĆ PELETY Z KOSZA I ZAMÓWIĆ USŁUGĘ AUTORYZOWANEGO SERWISU TECHNICZNEGO.



Należy unikać dotykania pieca w czasie pierwszego włączenia, ponieważ farba ulega w tej fazie twardnieniu. Po dotknięciu farby stalowa powierzchnia może ulec odślonięciu.

W razie potrzeby odświeżyć lakier za pomocą spray'u w odpowiednim kolorze. (Patrz „Akcesoria do pieców na pelety”).



Podczas pierwszego włączenia dobrze jest zapewnić odpowiednią wentylację pomieszczenia, ponieważ z pieca wydobywa się wtedy nieco spalin oraz zapach lakieru.

Nie pozostawać w pobliżu pieca oraz, jak już wspomniano, wywietrzyć pomieszczenie. Spaliny i zapach lakieru przestaną być wyczuwalne po około godzinie pracy, przypominamy jednak, iż nie są szkodliwe dla zdrowia.

Podczas włączania i chłodzenia piec będzie się rozszerzał i kurczył, dlatego też może lekko skrzypieć.

Zjawisko to jest całkowicie normalne, ponieważ konstrukcja jest wykonana z blachy. Nie należy uważać tego za wadę.

Niezwykle ważną sprawą jest upewnienie się, iż piec nie nagrzeje się natychmiast, należy stopniowo podwyższać temperaturę przy początkowym ustawieniu niskich mocy.

W ten sposób nie ulegną uszkodzeniu płytki ceramiczne (serpentyt), zgrzewy ani stalowa konstrukcja.



NIE STARAĆ SIĘ OSIĄGNAĆ MAKSYMALNYCH PARAMETRÓW GRZEWCYCH BEZPOŚREDNIO PO URUCHOMIENIU!!!

13- PILOT MAX

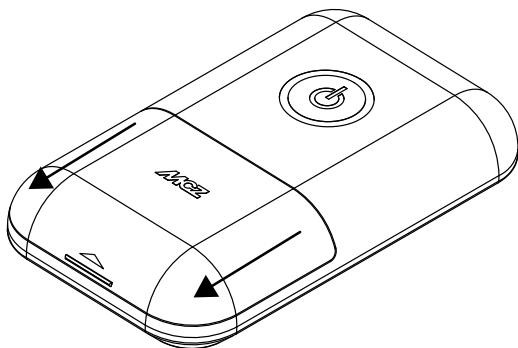
OGÓLNE WŁAŚCIWOŚCI PILOTA LCD

Pilot pracuje z częstotliwością przesyłu 434,5MHz. Urządzenie należy zasilić 3 bateriami AAA. W tym celu:

Zdjąć pokrywę gniazda z bateriami, naciskając i unosząc przy strzałce.

Włożyć baterie pamiętając o prawidłowym ułożeniu biegunów (+) i (-).

Zamknąć pokrywę wnęki z bateriami.



Po włączeniu pilota automatycznie pojawia się funkcja ustawienia godziny.

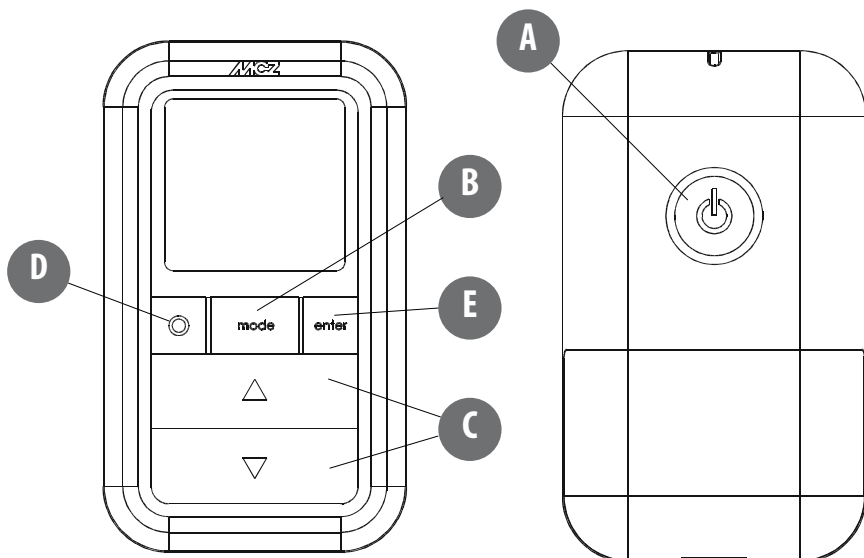
Przy pomocy odpowiedniej ikony na wyświetlaczu pilot komunikuje użytkownikowi, że baterie są bliskie wyczerpania. Pojawienie się ikony z pustą baterią oznacza, że baterie są prawie rozładowane i pilot za chwilę się wyłączy.



Zużyte baterie zawierają metale szkodliwe oddziałujące na środowisko, dlatego należy je usuwać osobno, do specjalnych pojemników.

WYGLĄD GRAFICZNY

W instrukcji znajduje się wiele odniesień do klawiszów oznaczonych na ilustracji. Dla ułatwienia należy zawsze trzymać tę ilustrację w zasięgu ręki.



13- PILOT MAX

DZIAŁANIE PILOTA

Wymagania ogólne

Poprzez naciśnięcie przycisku **A** przez 1" włącza się i wyłącza piec. Przyciski **C** służą do wykonywania wszystkich zmian. Przycisk **E** służy do potwierdzania takich zmian. Naciskając przycisk **B** wybiera się tryb działania urządzenia. Przyciskiem **D** można nawigować po ustawieniach SLEEP. Niezależnie od tego, w jaki jest status urządzenia, po krótkim naciśnięciu przycisku **A** (lub po pozostawieniu klawiatury nieaktywnej przez 7") wyświetlacz wraca do podstawowego widoku.

USTAWIENIA POCZĄTKOWE

Regulowanie zegara

Zarówno przy włączonym jak i wyłączonym pilocie, po jednoczesnym naciśnięciu przycisków **B+E** przez 3" przechodzi się do ustawień godziny/dnia. Zaczynają migać cyfry godziny, które można zmienić przyciskiem **C**. Po naciśnięciu przycisku **E** zmiany zostają potwierdzone. Teraz zaczynają migać cyfry minut. Wykonując tę samą procedurę zmian/potwierdzenia, przechodzi się następnie do ustawień trybu wyświetlania godziny (12h o 24h), a na zakończenie zaczyna migać dzień. Po potwierdzeniu również tych danych wychodzi się z ustawień. **PAMIĘTAJ!**: za każdym razem, gdy do pilota podłącza się zasilanie, godzina ulega wyzerowaniu i wyświetlacz automatycznie pokazuje funkcję ustawiania godziny.

Ustawienia °C – °F

Dopiero po wyłączeniu produktu, po naciśnięciu przycisku przez 5" można zmienić jednostkę miary temperatury z Celsjusza na Fahrenheita i odwrotnie.

USTAWIANIE TRYBÓW PRACY

Jeśli pilot jest włączony, klawisz pozwala ustawić jeden z 4 następujących trybów działania produktu. Na ilustracji 1-2-3-4 zostały pokazane 4 podstawowe widoki, odpowiednio: Tryb Ręczny, Automatemyczny. Timer i Eco.

Tryb RĘCZNY (napis MAN [RĘCZNI])

W tym trybie można ręcznie ustawiać moc płomienia (5 poziomów - należy posługiwać się bezpośrednio przyciskiem C, aby wprowadzić zmiany). **Rysunek 1**

Tryb AUTOMATYCZNY (napis AUTO)

W tym trybie można ustawić wybraną temperaturę otoczenia, a piec będzie automatycznie modulować moc płomienia, aby osiągnąć taką temperaturę. **Rysunek 2**

W razie ustawienia AUTO wentylatora, jego prędkość zależy od mocy działania pieca:

W przypadku poziomu mocy 1: V=1

W przypadku poziomu mocy 2: V=2

W przypadku poziomu mocy 3: V=3

W przypadku poziomu mocy 4: V=3

W przypadku poziomu mocy 5: V=3

RYS.1



RYS.2



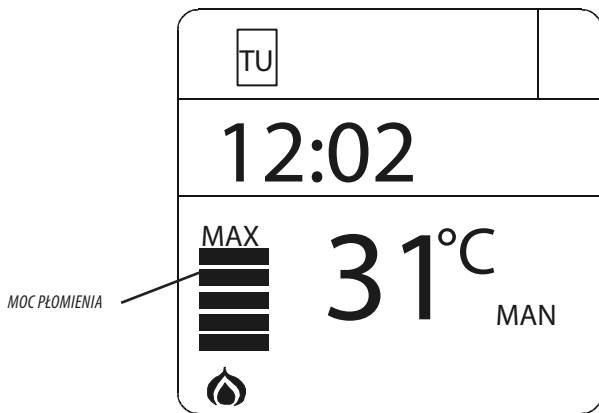
13- PILOT MAX

RĘCZNA FUNKCJA MOCY

Ta funkcja pozwala na ustawienie mocy płomienia od minimalnej 1 do maksymalnej 5. Poziomy mocy odpowiadają innej wartości zużycia paliwa, po ustawieniu 5 pomieszczenie nagrzewa się w krótszym czasie, po ustawieniu 1 można utrzymywać stałą temperaturę pomieszczenia przez dłuższy czas. Po osiągnięciu ustawionej temperatury, Set płomienia jest ustawiany automatycznie na wartości minimalnej.

Jeśli wszystkie paski są pełne, moc płomienia pieca wynosi 5.

Jeśli jest pełen wyłącznie jeden pasek, moc płomienia pieca wynosi 1.



W przypadku ustawienia wentylacji na RĘCZNY, aktywna jest funkcja, która ogranicza maksymalną moc pieca w zależności od wentylacji.

COMFORT AIR (3 WENTYLATORY): poziom maksymalnej mocy = suma poziomów wentylacji/2

AIR: poziom maksymalnej mocy = 2 razy suma poziomów wentylacji

Nawet w razie aktywnego ograniczenia mocy, wyświetlenie na pilocie nie uwzględnia ograniczenia mocy wskutek wentylacji.

13- PILOT MAX

Tryb TIMER (napis TIMER)

Po wybraniu tego trybu działania można automatycznie włączać i wyłączać pice, wg 6 ustawianych przez użytkownika przedziałów czasowych (P1-P6): Dla każdego przedziału może być ustawiona:

- Godzina włączenia.
- Godzina wyłączenia.
- Temperatura otoczenia wybrana dla danego przedziału.
- Dni tygodnia, w których jest aktywny przedział czasowy.

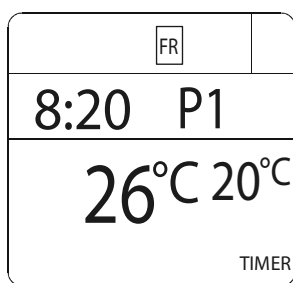
Kiedy piec zostaje włączony (ręcznie przyciskiem **A** lub automatycznie przez funkcję przedział czasowy), działa on w trybie automatycznym, jak to opisano powyżej. Kiedy przedział czasowy jest aktywny, automatycznie pojawia się (P1 **Ilustracja 3**), a wybrana temperatura zmienia się do wartości ustawionej dla przedziału czasowego. Zawsze istnieje możliwość zmiany takiej wartości przez użytkownika, odpowiednio do potrzeb i w czasie rzeczywistym.

Aby nauczyć się ustawiać przedziały czasowe, należy zapoznać się z odpowiednim paragrafem.

RYS.3

RYS.4

RYS.5



Tryb ECO (napis ECO)

Tryb ten aktywuje się/ dezaktywuje po włączeniu pilota, poprzez naciśnięcie klawisza **B** przez 5".

Tryb ECO to tryb automatyczny z jednym wariantem, który po osiągnięciu ustawionej temperatury i **utrzymaniu jej przez 20 kolejnych minut** (bez względu na modulację płomienia), wyłącza produkt i utrzymuje go w trybie stand-by do momentu, w którym temperatura **spadnie o 2 stopnie** poniżej zadanej wartości temperatury (jakkolwiek nie wcześniej niż 5 minut od ostatniego wyłączenia). Po tych czynnościach produkt ponownie włącza się. **Rysunek 4**

Jeśli pomieszczenie nie jest odpowiednio zaizolowane, modulacja płomienia nie pozwoli ustawionej temperaturze utrzymać się na zadanym poziomie przez 20 kolejnych minut, w związku z czym urządzenie nie wyłączy się.

UWAGA: Zalecamy korzystać z funkcji ECO tylko w uszczelnionych pomieszczeniach, aby uniknąć zbyt częstych cykli włączania i wyłączania.

Pilot, nawet w czasie gdy produkt wyłącza się na skutek zadziałania funkcji ECO, pozostaje włączony i wskazuje, że wyłączenie nastąpiło tylko na pewien czas. Naturalnie po wyłączeniu urządzenia przy pomocy przycisku **A** wychodzi się z trybu ECO i zostaje wyłączone.

Także w trybie ECO można aktywować do 6 przedziałów czasowych automatycznego włączania/ wyłączenia (E1 – E6), które są niezależne od trybów TIMER (P1 – P6). W przypadku ich aktywowania pojawia się napis **TIMER-ECO (Ilustracja 5)**, który pozostaje na wyświetlaczu nawet po wyłączeniu pilota.

Aby nauczyć się ustawiać przedziały czasowe, należy zapoznać się z odpowiednim paragrafem.

UWAGA: Jeżeli pilot wyłącza się na skutek działania trybu TIMER, tryb ECO może być ponownie aktywowany tylko poprzez celowe działanie użytkownika (przycisk **A) lub po włączeniu kolejnego przedziału czasowego. Korzystanie z trybu **TIMMER** w zestawieniu z trybem ECO wymaga dobrej znajomości logiki działania produktu.**

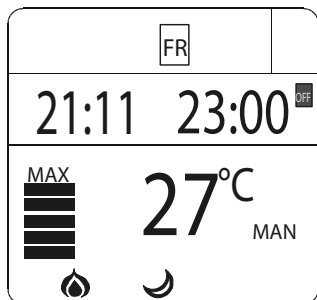
13- PILOT MAX

Funkcja SLEEP

Funkcja sleep pozwala na szybkie ustawienie godziny, w której produkt powinien się wyłączyć. Funkcja ta jest dostępna tylko w trybie MAN i AUTO. Ustawia się ją następująco: z ustawień MOC (nacisnąć przycisk **D** - patrz poprzedni paragraf), należy ponownie nacisnąć przycisk **D** i przechodzi się do regulacji funkcji SLEEP.

Przy użyciu przycisku **C** ustawia się godzinę wyłączenia, z odstępem 10-minutowym.

Potwierdzając przyciskiem **D** lub **E** wraca się do podstawowego widoku, gdzie wyświetla się godzina wyłączenia przez funkcję sleep (Ilustracja 7).



RYS.7

Aby dezaktywować SLEEP, wystarczy przejść do ustawień, zmniejszyć godzinę aż do pojawienia się kreski i potwierdzić.

FUNKCJA NO AIR (SF)

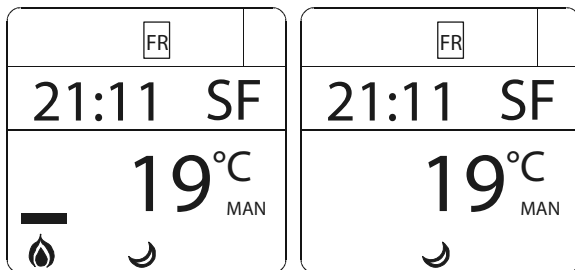
Funkcja **NO AIR** umożliwia, aby piec działał na minimalnej mocy przez całą noc bez wentylacji otoczenia. Taka funkcja jest dostępna tylko w trybie **AUTO** i **MAN (RĘCZ)** (nie w trybie **TIMER**). Ustawiana jest następująco:

na ustawieniach **WENTYLACJI** (wciśnięcie przycisku **D**), ponownie wciska się przycisk **D** i wchodzi się do ustawień **SLEEP**.

Gdy pojawią się kreseczki "--", należy wcisnąć dolny przycisk **C**, aby włączyć funkcję **NO AIR** (pojawia się napis **SF**); po potwierdzeniu za pomocą **D** lub **E** następuje powrót do wyświetlenia podstawowego i widać napis **SF** oraz symbol księżyc.

Po włączeniu funkcji, moc płomienia ustawia się na 1 a wentylacja wyłącza się po około 5 minutach.

Gdy aktywna jest ta funkcja, wciśnięcie przycisków **C** nie powoduje żadnej zmiany. Aby wyłączyć funkcję **NO AIR** należy wejść do ustawień **SLEEP**, wcisnąć górny przycisk **C**, aby pojawiły się kreseczki "--" i potwierdzić przyciskami **D** lub **E**.



13- PILOT MAX

Ustawienia TIMERA

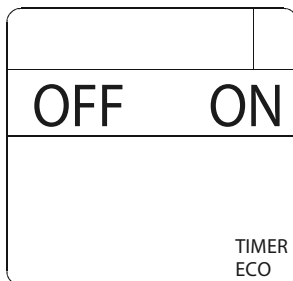
Wyświetlanie przedziałów czasowych w TIMERZE

W trybie TIMER, aby wejść do wyświetlania przedziałów czasowych, wystarczy nacisnąć przycisk **D** przez 2". Przyciskiem **C** można swobodnie przejrzeć 6 przedziałów czasowych, szybko sprawdzając wszystkie zapisane ustawienia (**Ilustracja 8**). Po naciśnięciu przycisku **D** lub **A** wraca się do widoku podstawowego.

RYS.8



RYS.9



Zmiana przedziałów czasowych w TIMERZE

Aby przejść do zmian przedziałów czasowych, należy je wyświetlić, tak jak opisano w poprzednim paragrafie, a następnie nacisnąć krótko przycisk **E**. Zaczyna migać pierwszy parametr do ustawienia, czyli temperaturę otoczenia. Nacisnąć przycisk **C**, aby zmienić wartość, i przycisk **E**, aby potwierdzić i przejść do ustawień kolejnego parametru. Dla danego przedziału czasowego mogą być ustawione następujące parametry:

- Temperatura otoczenia Zakres ustawień od 5° do 35°C. Poniżej 5°C i ponad 35°C pojawiają się 2 kreseczki "–", które w przypadku potwierdzenia dezaktywują program (który w takiej sytuacji nie będzie już włączać urządzenia).
- Godzina włączenia. Regulacja odbywa się stopniowo, co 10 min (od 00:00 do 23:50).
- Godzina wyłączenia. Regulacja odbywa się stopniowo, co 10 min (od 00:10 do 24:00).
- Dni tygodnia, w których program jest aktywny. Zaczyna migać poniedziałek (MO), a następnie kolejne dni tygodnia. Przy pomocy przycisku **C** można aktywować/dezaktywować dzień. Aktywowane dni będą wyświetlane na ciemnym tle. Po przejściu do ustawień niedzieli (SU) i naciśnięciu przycisku **E**, wychodzi się z funkcji zmian i powraca się do widoku przedziałów czasowych.

Po naciśnięciu przycisku **D** w dowolnym momencie wychodzi się z funkcji zmian przedziału czasowego, zapisując wszystkie zmiany potwierdzone do tego momentu przyciskiem **E** i powraca się do widoku przedziałów czasowych.

Z kolei naciskając przycisk **A** (lub pozostawiając nieaktywny panel przyciskowy przez 30") wraca się bezpośrednio do widoku podstawowego zapisując wszystkie zmiany potwierdzone do tego momentu przyciskiem **E**.

Aktywowanie przedziałów czasowych TIMERA-ECO

W trybie ECO można aktywować 6 przedziałów czasowych wg ustawień klienta, w których będzie następowało włączanie i wyłączenie (E1 – E6): po naciśnięciu przycisku **D** przez 2" pojawi się funkcja aktywowania/ dezaktywowania TIMERA (**Ilustracja 9**). Po potwierdzeniu opcji ON przechodzi się do wyświetlania/ zmian 6 przedziałów czasowych funkcji TIMER-ECO, gdzie trzeba postępować wg tych samych zasad, które zostały przedstawione dla funkcji TIMER. Po potwierdzeniu opcji OFF, TIMER zostaje dezaktywowany i produkt ponownie działa w trybie ECO, bez aktywnych przedziałów czasowych.

SYNCHRONIZACJA PILOTA

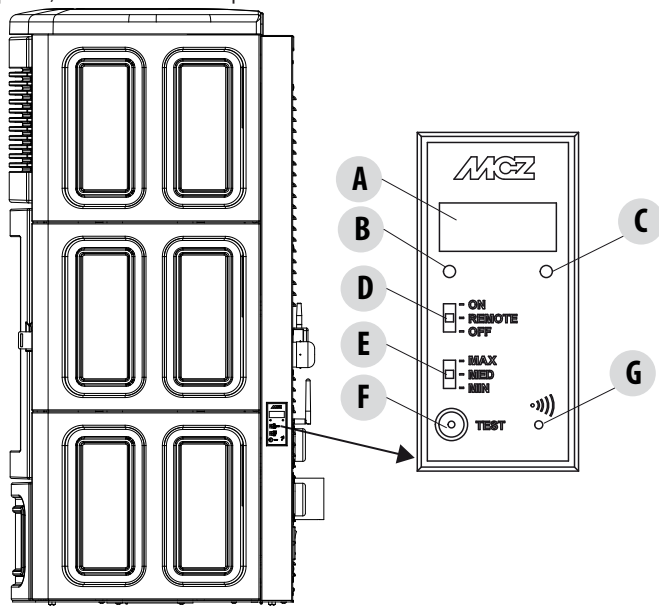
Po pierwszym uruchomieniu produktu może zająć potrzeba wczytania sygnału nowego pilota do pieca. Aby to wykonać, należy przeprowadzić kilka prostych czynności:

- podłączyć gniazdo do pieca i włączyć włącznik zasilania
- sprawdzić czy przełącznik D na panelu awaryjnym jest w pozycji REMOTE
- kiedy pojawi się pierwszy napis na wyświetlaczu panela awaryjnego, nacisnąć ukryty przycisk G, pomagając sobie zaostrzonym przedmiotem (np. wykałaczką)
- na wyświetlaczu panela pojawiają się 3 migające kreski „---” Nacisnąć przycisk on/off na pilocie, aby wykonać nauczanie.

Trzy migające kreski znikają z wyświetlacza, a piec pobiera nowy adres komunikacji pilota. Potwierdzeniem zakończenia nauczania są 4 sygnały dzwinkowe.

14-PANEL AWARYJNY

Na lewym boku, w przedniej części pieca znajduje się panel awaryjny, którego funkcją jest diagnostyka ewentualnych nieprawidłowości w działaniu oraz sterowanie piecem, w razie braku działania pilota.



LEGENDA

A - WYSWIETLACZ; wskazuje szereg informacji dotyczących pieca oraz kod identyfikacyjny i ewentualnie kod anomalii funkcjonowania.

B - ZIELONA lampka led oznaczająca:

- WYŁĄCZONE = Piec wyłączony
- WŁĄCZONA MIGAJĄCA = Piec w fazie zapłonu
- WŁĄCZONA ŚWIATŁEM STAŁYM = Piec włączony

C - CZERWONA lampka led oznaczająca:

- WYŁĄCZONE = Piec włączony
- WŁĄCZONA MIGAJĄCA POWOLI = Piec wyłącza się
- WŁĄCZONA MIGAJĄCA SZYBKO = Alarm pieca (wraz z alarmem dźwiękowym - bip - trwającym przez pierwsze 10 minut)
- WŁĄCZONA ŚWIATŁEM STAŁYM = Piec wyłączony

D - 3-pozycyjny przełącznik wyboru funkcji

- OFF = Piec wyłączony ręcznie, w przypadku braku pilota
- REMOTE = Piec może być sterowany **wyłącznie** pilotem
- ON = Piec włączony ręcznie, w przypadku braku pilota

E - pozycyjny przełącznik wyboru mocy

- MIN = Przełącznik ustawia piec z MINIMALNĄ mocą w przypadku braku pilota, z przełącznikiem 4 w pozycji ON
- MED = Przełącznik ustawia piec ze ŚREDNIĄ mocą w przypadku braku pilota, z przełącznikiem 4 w pozycji ON
- MAX = Przełącznik ustawia piec z MAKSYMALNĄ mocą w przypadku braku pilota, z przełącznikiem 4 w pozycji ON

Przycisk obsługujący funkcje diagnostyki stanu działania pieca.

G - Przycisk aktywujący komunikację pieca z nowym pilotem (procedura została przedstawiona w paragrafie "Synchronizowanie pilota").



ABY URUCHOMIĆ PIEC PILOTEM, NALEŻY USTAWIĆ PRZEŁĄCZNIK "D" W POZYCJI "REMOTE" [ZDALNE STEROWANIE].

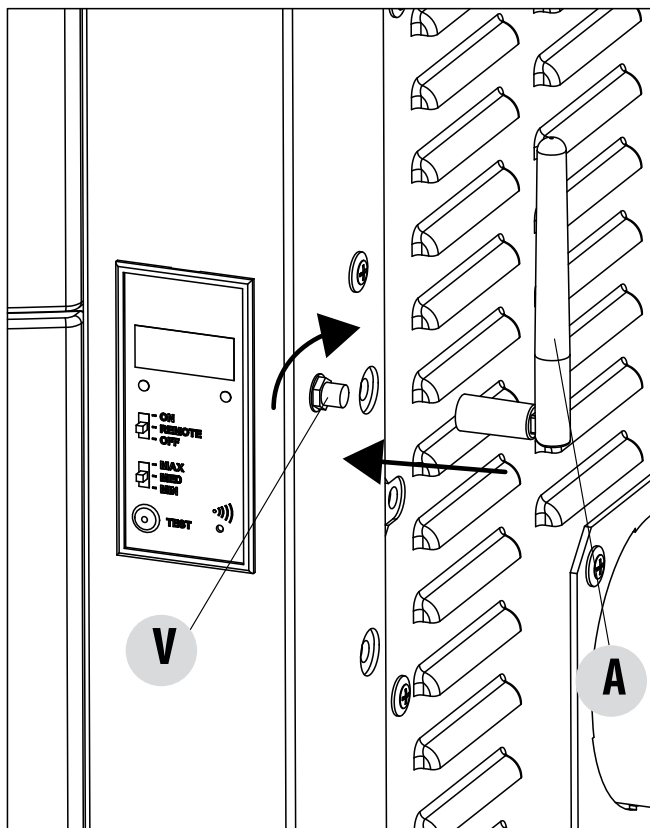
14-PANEL AWARYJNY

MONTAŻ ANTENY PANELU STEROWANIA

- Wyjąć antenę "A" z woreczka z instrukcjami.
- Kręcąc w prawo przykręcić antenę "A" do śruby "V" przy panelu sterowania w taki sposób, aby ruchoma część była skierowana do góry.



Uwaga! Przykręcić antenę do końca, ale nie z przesadną siłą, aby uniknąć zakłóceń w odbiorze.



15-DZIAŁANIE

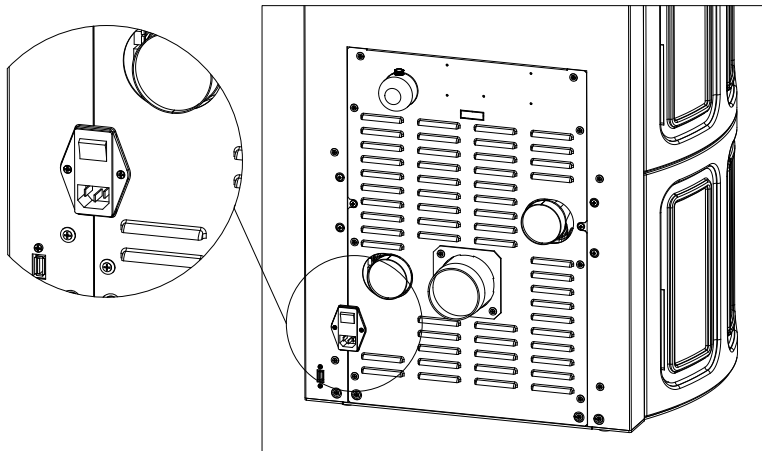
PODŁĄCZENIE ELEKTRYCZNE

Podłączyć przewód zasilający najpierw w tylnej części pieca, a następnie do gniazda elektrycznego w ścianie.

Wyłącznik główny powinien być aktywowany wyłącznikiem w celu włączenia pieca; w przeciwnym wypadku powinien pozostać wyłączony.



W okresie nieużywania pieca należy odłączyć jego przewód zasilający.



POŁĄCZENIE ELEKTRYCZNE PIECA

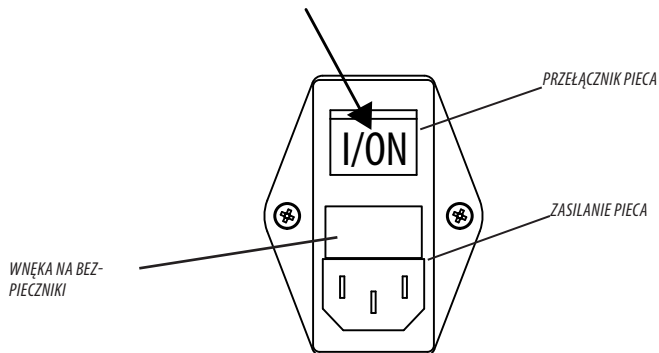


Kabel nie może stykać się z przewodem do odprowadzania spalin i z żadną inną częścią pieca.

ZASILANIE PIECA

Po przyłączeniu kabla zasilającego z tyłu pieca, wyłącznik należy umieścić w pozycji **(I)** lub **ON**.

Teraz piec jest zasilany elektrycznie.



W części wyłącznika przy gnieździe zasilania znajduje się wnęka na bezpieczniki. Aby ją otworzyć wystarczy podnieść klapkę, podważając śrubokrętem od środka wnęki gniazda zasilania. W środku znajdują się dwa bezpieczniki (3,15 A z opóźnieniem) które czasem powinny być wymienione, jeśli piec nie ma zasilania (np.: przycisk ON/OFF się nie włącza lub wyświetlacz panelu sterowniczego nie zaświeca się) - za taką operację odpowiedzialny jest upoważniony i wykwalifikowany technik.

15-DZIAŁANIE

Włączanie/wyłączanie z panelu awaryjnego

Gdyby pilot zepsuł się, lub baterie by się rozładowały, można uruchomić piec w sposób prowizoryczny, posługując się tylnym panelem awaryjnym.

W takiej konfiguracji piec może działać tylko w trybie ręcznym z możliwością wyboru jednego z 3 poziomów mocy.

• WŁĄCZANIE PIECA BEZ PILOTA

Aby włączyć piec, należy przestawić przełącznik „D” do pozycji ON. Po włączeniu CZERWONA kontrolka wyłączy się, natomiast kontrolka ZIELONA zaczyna migać, dopóki nie zakończy się faza uruchamiania; po osiągnięciu stanu działania ZIELONA kontrolka pali się stałym światłem.

• WYBÓR MOCY BEZ PILOTA

Można wybrać jedną z trzech mocy grzania:

MIN-MED-MAX (przełącznik „E”)

Moc **MINIMALNA** odpowiada 1 stopniowi mocy;

Moc **ŚREDNIA** odpowiada 3 stopniowi mocy;

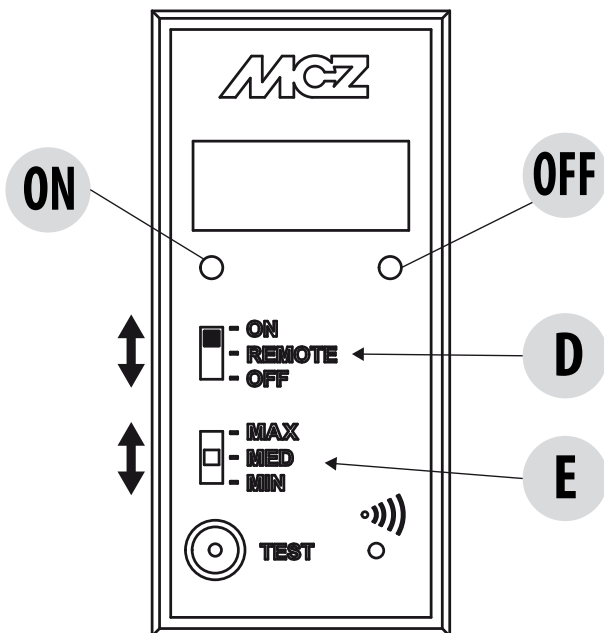
Moc **MAKSYMALNA** odpowiada 5 stopniowi mocy.

• WYŁĄCZANIE PIECA BEZ PILOTA

Aby wyłączyć piec, należy przestawić przełącznik „D” do pozycji OFF.



Po przywróceniu działania pilota, należy pamiętać o przestawieniu przełącznika „D” do pozycji „REMOTE”, w przeciwnym razie piec będzie ignorować wszystkie sygnały z pilota.



16 ZABEZPIECZENIA

ZABEZPIECZENIA

Produkt posiada następujące zabezpieczenia:

CZUJNIK TEMPERATURY DYMU

Wykrywa temperaturę spalin zezwalając na uruchomienie lub zatrzymując produkt, gdy temperatura spalin spada poniżej ustawionej wartości.

SONDA TEMPERATURY ZBIORNIKA PELET

Jeśli temperatura przekroczy ustawioną wartość bezpieczeństwa, zatrzymuje natychmiastowo działanie urządzenia. Aby je ponownie uruchomić, należy zaczekać aż piec ostygnie.

ZABEZPIECZENIE ELEKTRYCZNE

Piec jest zabezpieczony przed gwałtownymi spadkami napięcia bezpiecznikiem głównym, znajdującym się z tyłu, na panelu zasilania. Pozostałe bezpieczniki chroniące karty elektroniczne, znajdują się na kartach.

USZKODZENIE WENTYLATORA ODPROWADZAJĄCEGO DYM

Wentylator zatrzymuje się, karta elektroniczna jednocześnie blokuje dostarczanie pelet i pojawia się alarm.

USZKODZENIE MOTOREDUKTORA

Jeżeli motoreduktor zatrzyma się, produkt gaśnie i pojawia się odpowiedni alarm.

CHWILOWY BRAK PRĄDU

Jeśli w czasie działania nastąpi brak prądu elektrycznego, po ponownym doprowadzeniu zasilania urządzenie ustawia się w funkcji chłodzenia, a następnie ponownie automatycznie włącza się.

PIEC NIE WŁĄCZA SIĘ

Jeśli w trakcie zapłonu nie pojawia się płomień, pojawia się alarm.



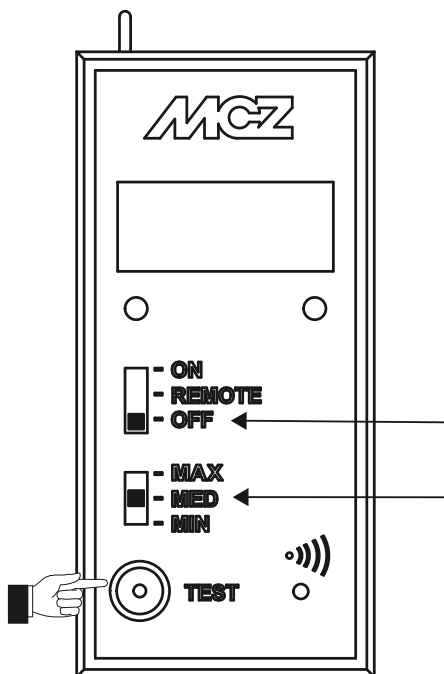
ZAKAZ USUWANIA ZABEZPIECZEŃ.

Tylko po usunięciu przyczyny, która doprowadziła do reakcji systemu bezpieczeństwa można włączyć produkt przywracając automatyczne działanie czujnika. Aby ustalić rodzaj nieprawidłowości, należy zapoznać się z niniejszą instrukcją, w której zostały wyjaśnione w zależności od komunikatu alarmowego przesyłanego przez urządzenie, jakie prace należy wykonać na kotle.

16 ZABEZPIECZENIA

Funkcja załadunku ślimaka

Funkcja ta może być aktywowana tylko po wyłączeniu pieca. Pozwala załadować pelety do systemu załadunku (ślimak) i jest stosowana za każdym razem, gdy ślimak zostanie opróżniony na skutek wyczerpania peletów w zbiorniku (patrz alarm A02). Jest przydatna, ponieważ pozwala uniknąć nieudanych zapłonów (alarm A01), na skutek opróżnienia zbiornika.



Aby uaktywnić funkcję, należy wykonać poniższe czynności:

- pierwszy przełącznik umieścić na **OFF**;
- drugi przełącznik umieścić na **MED**.
- Upewnić się, że na wyświetlaczu pojawia się **OFF**, ponieważ taką funkcję można włączyć tylko na całkiem ostygniętym piecu (wyłączony) a przełącznik na **OFF**.
- **3-krotnie w ciągu 2 sekund kolejno wcisnąć przycisk TEST.**
- Na wyświetlaczu wyświetli się **COC-LEA (ŚLIMAK)** podzielony na dwa następujące po sobie wyświetlenia.
- Gdy pelety zaczną się zsuwać na ruszt, ponownie wcisnąć przycisk **TEST**, aby zakończyć funkcję **NAPEŁNIJ ŚLIMAK** lub poczekać, aż funkcja zakończy się samodzielnie (około 3 minuty).
- Włączyć piec.

17 ALARMY

SYGNALIZOWANIE ALARMÓW

W razie wystąpienia nieprawidłowości w działaniu piec przechodzi w fazę wyłączania na skutek alarmu i informuje użytkownika o rodzaju stwierdzonej usterki, wyświetlając na panelu awaryjnym 3-cyfrowy kod.

Alarm jest sygnalizowany w stały sposób trzycyfrowym kodem, czerwoną migającą kontrolką, która zawsze pojawia się na panelu awaryjnym, oraz - przez pierwszych 10 minut - tymczasowym sygnałem dźwiękowym. Aby wyłączyć alarm dla pieca i przywrócić normalny status działania, należy zapoznać się z zaleceniami podanymi w dwóch kolejnych paragrafach.

W poniższej tabeli przedstawia możliwe alarmy sygnalizowane przez piec, z przypisanymi do nich kodami, pojawiającymi się na panelu awaryjnym oraz sugestie pomocne przy usuwaniu przyczyny.

NAPIS NA WYŚWIETLA-CZU	RODZAJ PROBLEMU	ROZWIĄZANIE
A01	Ogień nie zapala się.	Sprawdzić poziom pelet w zbiorniku. Sprawdzić czy kosz jest prawidłowo oparty na swoim wsporniku i nie posiada widocznych osadów niespalonego materiału.
A02	Nieprawidłowe gaśnięcie płomienia.	Sprawdzić poziom pelet w zbiorniku. Sprawdzić czy kosz jest prawidłowo oparty na swoim wsporniku i nie posiada widocznych osadów niespalonego materiału.
A03	Temperatura zbiornika pelet przekracza określony próg bezpieczeństwa. Przegrzanie struktury na skutek zbyt niskiego rozpraszania ciepła.	Struktura za bardzo się nagrzała, ponieważ urządzenie działało zbyt długo godzin z maksymalną mocą lub był niedostatecznie wentylowany. Kiedy piec dostatecznie ostygnie, nacisnąć przycisk B na panelu sterowania lub na OFF na pilocie, aby anulować alarm A03. Po anulowaniu alarmu można normalnie włączyć piec.
A04	Temperatura spalin przekroczyła określone limity bezpieczeństwa.	Piec wyłącza się automatycznie. Pozostawić piec do ostygnięcia na kilka minut, a następnie włączyć. Sprawdzić odprowadzanie dymu i rodzaj peletów odpowiednio do zaleceń z rozdz. 2 niniejszej instrukcji.
A05	Zatkanie przewodu kominowego - wiatr - otwarte drzwiczki	Sprawdzić przewód dymowy i zamknięcie drzwi.
	Wyciąg spalin nie zapewnia dopływu powietrza potrzebnego do spalania.	Trudność z wyjęciem lub zacięciem kosza. Sprawdzić czy kosz nie jest zapchany nagromadzeniami i ewentualnie oczyścić go. Sprawdzić i w razie potrzeby wyczyścić przewód dymowy i wlot powietrza.
A08	Nieprawidłowe działanie wentylatora dymu.	Sprawdzić komorę wentylatorów, czy jest czysta i nie jest zablokowana brudem. Jeżeli jest to niewystarczające, wentylator dymu jest uszkodzony. Skontaktować się z upoważnionym serwisem technicznym w celu przeprowadzenia wymiany.
A09	Czujnik spalin jest uszkodzony i nie wykrywa prawidłowo temperatury spalin.	Skontaktować się z upoważnionym serwisem technicznym w celu wymiany komponentu.

17 ALARMY

A11	Uszkodzenie podawania pelet.	Skontaktować się z upoważnionym serwisem technicznym w celu wymiany komponentu.
A13	Przegrzanie centralki elektronicznej	Struktura za bardzo się nagrzała, ponieważ urządzenie działało zbyt długo godzin z maksymalną mocą lub był niedostatecznie wentylowany. Kiedy piec dostatecznie ostygnie, nacisnąć przycisk B na panelu sterowania lub na OFF na pilocie, aby anulować alarm A13. Po anulowaniu alarmu można normalnie włączyć piec.
A14	Uszkodzenie czujnika przepływu powietrza.	Alarm ten nie blokuje działania urządzenia, pojawia się tylko ostrzeżenie na wyświetlaczu, Skontaktować się z upoważnionym serwisem technicznym w celu wymiany komponentu.
SER	Zawiadomienie o okresowej konserwacji po 2000 godzinach roboczych	Jeżeli po włączeniu pojawia się ten migający napis oznacza to, że upłynęły godziny działania ustalone do czasu kolejnej konserwacji i należy skontaktować się z wyspecjalizowanych technikiem firmy MCZ, aby wykonać konserwację.

Wyjście ze stanu alarmu

W razie wystąpienia alarmu, aby przywrócić normalne działanie pieca, należy postępować zgodnie z opisaną procedurą:

- Ustawić przełącznik D na tylnym panelu awaryjnym w pozycji OFF, na kilka sekund, aż do zniknięcia trzycyfrowego kodu identyfikującego alarm. Przy kolejnej czynności znika również miganie czerwonej kontrolki i sygnalizacja akustyczna alarmu.
- Ustawić ponownie przełącznik D do pozycji REMOTE, aby można było ponownie zarządzać działaniem pieca przy pomocy pilota.
- Wyłączyć pilot i ewentualnie ponownie go włączyć, jeżeli zamierza się ponownie uruchomić piec.

17 ALARMY

Blokada mechaniczna pieca

Można wyróżnić następujące przyczyny mechanicznej blokady pieca:

- Przegrzanie struktury ("A03").
- Przegrzanie spalin ("A04").
- W czasie działania pieca nastąpił niekontrolowany wlot powietrza do komory spalania lub wystąpiło zapchanie komina ("A05").

Blokada jest sygnalizowana na wyświetlaczu oraz poprzez pojawienie się dźwięku ostrzegawczego (bip). W takiej sytuacji automatycznie aktywuje się faza wyłączania. Kiedy uruchamia się ta procedura, wszystkie testy, mające na celu zresetowanie systemu, będą nieskuteczne.

Na wyświetlaczu pojawia się przyczyna blokady.

SPOSÓB POSTĘPOWANIA:

Jeżeli pojawia się napis "A03": Struktura za bardzo się nagrzała, ponieważ urządzenie działało zbyt wiele godzin z maksymalną mocą lub było niedostatecznie wentylowane.

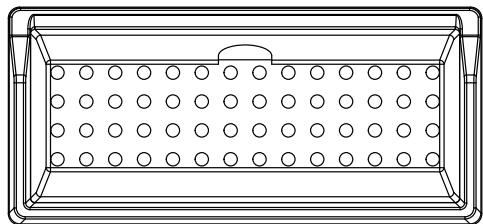
Kiedy piec dostatecznie ostygnie, nacisnąć przycisk B na panelu sterowania lub na **OFF** na pilocie, aby anulować alarm **A03**. Po anulowaniu alarmu można normalnie włączyć piec.

Jeżeli pojawia się napis „A04”: Piec wyłącza się automatycznie. Pozostawić piec do ostygnięcia na kilka minut, a następnie włączyć. Sprawdzić odprowadzanie dymu i rodzaj peletów odpowiednio do zaleceń z rozdz. 2 niniejszej instrukcji.

Jeśli pojawia się napis "A05", przyczyną jest zbyt długie pozostawienie otwartych drzwi paleniska lub odczuwalne przenikanie powietrza (np. nie założono korka na otwór rewizyjny wentylatora spalin). Jeżeli czynniki te nie stanowią przyczyny, należy sprawdzić i w razie potrzeby oczyścić przewód dymowy oraz przewód kominowy. (Zalecamy, aby czynność tę powierzyć wyspecjalizowanemu technikowi firmy MCZ).

Tylko po trwałym usunięciu przyczyny blokady można ponownie włączyć urządzenie.

18 CZYSZCZENIE



PRZYKŁAD CZYSTEGO KOSZA



PRZYKŁAD BRUDNEGO KOSZA



UWAGA!

Wszystkie prace związane z czyszczeniem wszystkich części należy przeprowadzać na całkowicie zimnym urządzeniu, po wyłączeniu wtyczki elektrycznej.

Przed jakąkolwiek czynnością konserwacyjną produkt należy odłączyć od zasilania 230 V!

Urządzenie nie wymaga skomplikowanej konserwacji, jeżeli jest używane z certyfikowanymi peletami dobrej jakości.

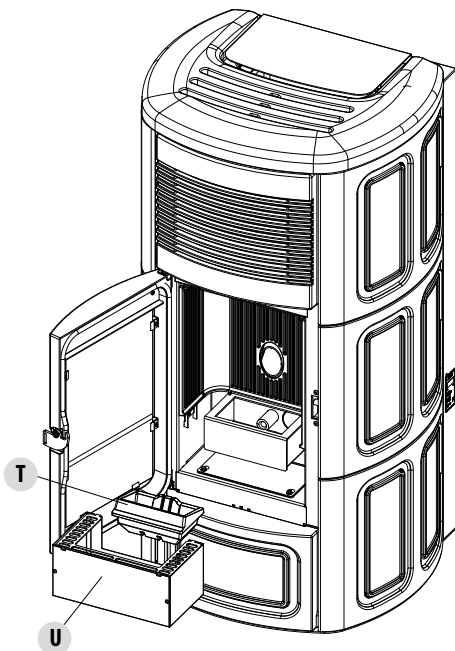
CODZIENNE I COTYGODNIOWE CZYSZCZENIE WYKONYWANE PRZEZ UŻYTKOWNIKA

Przed każdym włączeniem

Oczyścić i opróżnić szufladę z popiołem, "U" i ruszt "T" z popiołu i ewentualnych osadów, które mogłyby doprowadzić do zapchania otworów przelotowych powietrza. Uwaga na gorący popiół.

W przypadku wyczerpania pelet w zbiorniku mogą zebrać się pelety niespalone w koszu. Przed każdym włączeniem zawsze opróżnić kosz z pozostałości.

Użycie odkurzacza jest dozwolone jedynie w przypadku całkowitego ostygnięcia popiołu. Należy używać odkurzacza przeznaczonego do odsysania małych cząsteczek. Częstotliwość czyszczenia zależy od Państwa doświadczenia oraz od jakości pelet. Zaleca się jednakże nie czyścić rzadziej niż co 2 lub 3 dni.



18 CZYSZCZENIE



NALEŻY ZAPAMIĘTAĆ, ŻE TYLKO DOBRZE USTAWIONY I PRAWIDŁOWO OCZYSZCZONY KOSZ PALENISKOWY ZAPEWNIĄ WŁĄCZENIE I OPTYMALNĄ PRACĘ PAŃSTWA PRODUKTU NA PELETY.

Aby skutecznie oczyścić kosz, należy go całkowicie wyjąć z gniazda i wyczyścić dokładnie wszystkie otwory oraz znajdującą się na dole kratkę. Używając pelet dobrej jakości do przywrócenia optymalnych warunków działania zazwyczaj wystarczy zastosowanie pędzelka.

CZYSZCZENIE SZYBY

Do czyszczenia szyby ceramicznej należy używać suchego pędzelka, a jeśli jest ona bardzo zabrudzona - specjalnego środka czyszczącego w sprayu, rozpraszając niewielką ilość, a następnie oczyszczając ściereczką.



UWAGA!

Nie wolno używać środków ściągających powierzchnię i nie rozpylać produktu do czyszczenia szkła na malowane części oraz na uszczelki drzwi paleniska (linka z włókna ceramicznego).

CZYSZCZENIE FILTRU POWIETRZA

W tylnej części pieca znajduje się filtr powietrza z metalowej siatki, którego funkcją jest ochrona przed dostawaniem się brudów do środka korpusu silnika i wewnętrznego czujnika.

Zalecamy kontrolowanie co 15/20 dni czy filtr jest czysty. W razie potrzeby usunąć kurz lub inne nagromadzenia z filtra.

Kontrola i ewentualne czyszczenie muszą być przeprowadzane częściej, jeżeli w mieszkaniu znajdują się zwierzęta domowe.

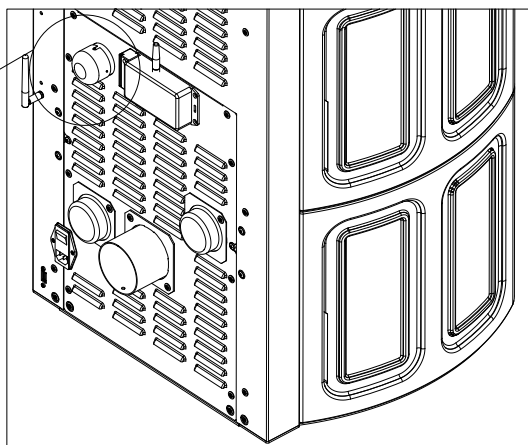
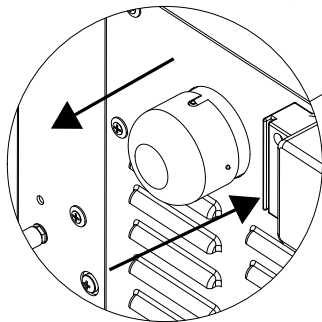
Aby wyczyścić filtr, wystarczy go zsunąć. Do czyszczenia używać pędzelka lub wilgotnej ściereczki lub sprężonego powietrza. Aby go włożyć, wystarczy go wcisnąć (działa na wtyk).



Filtr jest wykonany z miękkiej siatki metalowej i łatwo odkształca się pod dotykiem, dlatego w trakcie jego czyszczenia należy zachować ostrożność, aby go nie zgnieść ani nie uszkodzić. W razie uszkodzenia należy go wymienić.

UWAGA!

Piec nigdy nie może być uruchamiany bez filtra powietrza. Firma MCZ nie odpowiada za ewentualne uszkodzenia komponentów wewnętrznych, jeśli powyższa zasada nie jest przestrzegana.



OKRESOWE CZYSZCZENIE PRZEZ TECHNIKA SPECJALISTĘ CZYSZCZENIE WYMIENNIKA CIEPŁA I DOLNEJ KOMORY

W połowie zakończenie sezonu zimowego, **ale przede wszystkim po jego zakończeniu** należy oczyścić komorę, gdzie dostają się spaliny. Takie czyszczenie należy wykonać obowiązkowo, aby ułatwić ogólne usuwanie wszystkich pozostałości spalania, zanim czas i wilgoć doprowadzą do ich utwardzenia i sprawi, że będą trudne do usunięcia.



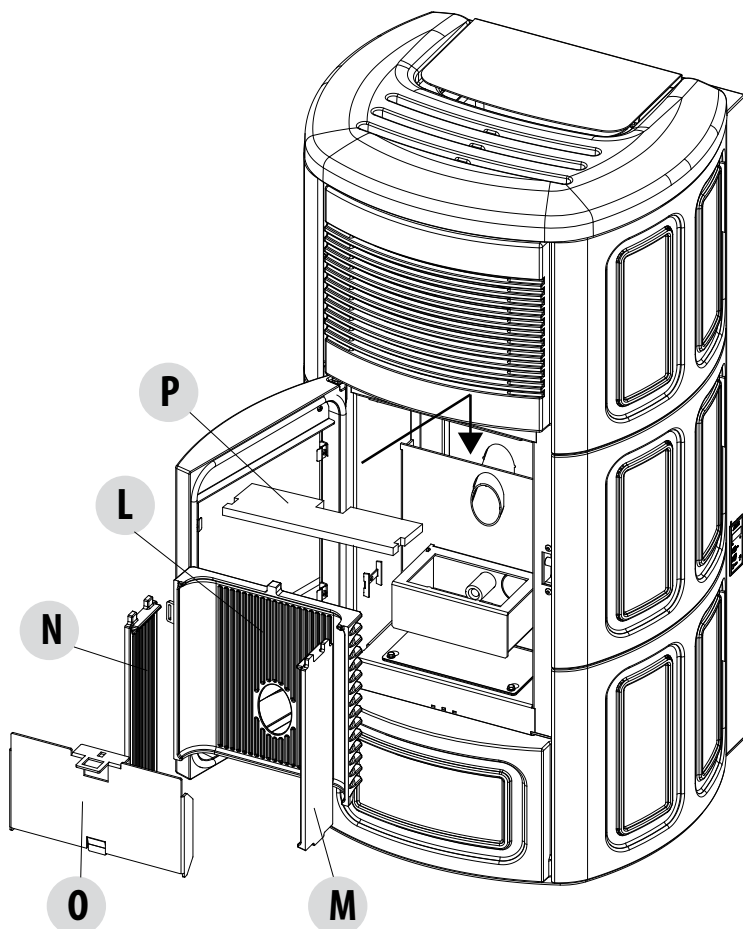
UWAGA:

okresowo należy czyścić na koniec sezonu, powierzając niniejszą czynność wykwalifikowanemu i autoryzowanemu technikowi, który w przypadku potrzeby wymieni również uszczelki.

CZYSZCZENIE WYMIENNIKA

Otworzyć drzwi pieca, wyjąć ruszt paleniskowy i wyczyścić szufladę na popiół. Następnie wyjąć wewnętrzną część paleniska, zaczynając od dwóch bocznych części "M" i "N". Aby wyjąć te części, należy je lekko podnieść do góry i pociągnąć do siebie. Również w ten sam sposób wyjąć tylną część "L". Uwaga! Po wyjęciu części "L", część P znajdująca się u góry i która opiera się o część L zacznie się obniżać. Zdjąć również tą część i wyczyścić ewentualny brud. Zdjąć płytę "O" z zacisków i przy pomocy sztywnego pręta lub szczotki do butelek wyskrobać ścianki paleniska, aby brud opadł do dolnej komory.

Po zakończeniu operacji zmontować całość.



18 CZYSZCZENIE

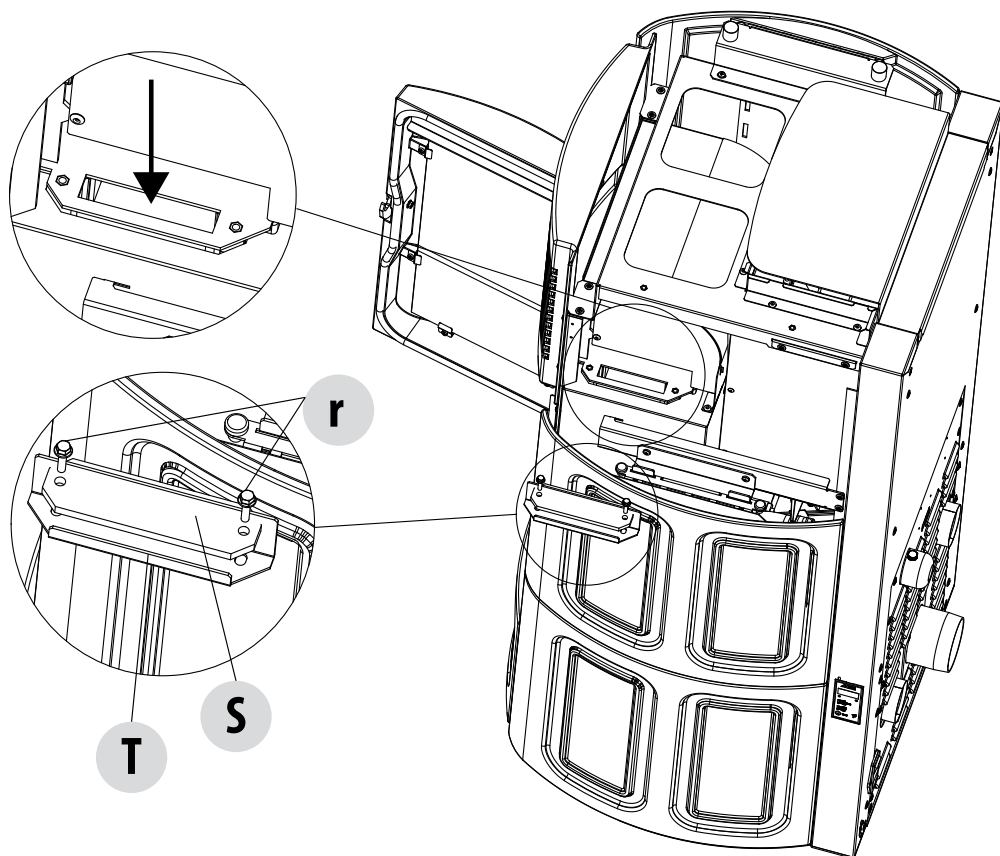
CZYSZCZENIE BOCZNEGO WYMIENNIKA PIECA COMFORT AIR

Jak piec ostygnie, zdjęj górną płytę "A" i pierwszy boczny element ceramiczny "C" z prawej i lewej strony pieca (aby zdjąć elementy ceramiczne, patrz odpowiednie strony niniejszej instrukcji obsługi). Następnie wyjąć dwie śruby "r", uszczelkę "S" i płytę "T" i przy pomocy sztywnego pręta lub szczotki do butelek wyskrobać ścianki paleniska, aby brud opadł do dolnej komory.



UWAGA!

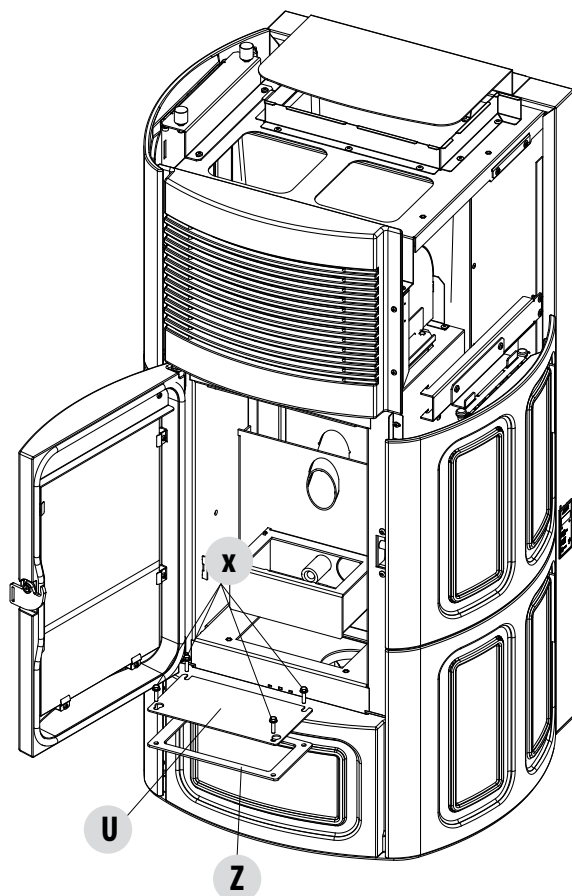
***W razie konieczności wymienić uszczelkę.
Piece Air nie wymagają takiego czyszczenia.***



18 CZYSZCZENIE

CZYSZCZENIE DOLNEJ KOMORY

Teraz można wyjąć cztery śruby "x", płytę "U" i uszczelkę "Z" i wyczyścić dolną komorę, w której zgromadziły się wszystkie odpady po czyszczeniu. Również w tym przypadku w razie konieczności wymienić uszczelkę.



CZYSZCZENIE KANAŁU DYMOWEGO I OGÓLNE KONTROLE

Wyczyścić instalację odprowadzania spalin, zwłaszcza w pobliżu złączy w kształcie „T”, kolanek oraz ewentualnych odcinków biegnących poziomo.

Informacje na temat czyszczenia przewodu kominowego można uzyskać od kominarza.

Sprawdzić szczelność uszczelnień z włókna ceramicznego znajdujących się na drzwiczkach pieca. W razie potrzeby zamówić u sprzedawcy nowe uszczelnienia wymienne lub skontaktować się z autoryzowanym punktem serwisowym, który może wykonać całą operację.



UWAGA:

Częstotliwość czyszczenia instalacji odprowadzania spalin zależy od eksploatacji pieca oraz od typu instalacji. Zaleca się powierzenie konserwacji i czyszczenia na zakończenie sezonu autoryzowanemu punktowi serwisowemu, gdyż jego pracownicy nie tylko wykonają ww. czynności, ale również dokonają ogólnego przeglądu komponentów.

18 CZYSZCZENIE

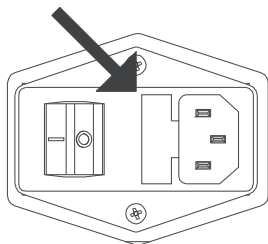
WYŁĄCZENIE Z UŻYTKU (na koniec sezonu)

Na koniec każdego sezonu, przed wyłączeniem pieca, należy usunąć ze zbiornika wszystkie pelety za pomocą odkurzacza z długim przewodem ssawnym.

W okresie wyłączenia z użytku urządzenie musi być odłączone od sieci elektrycznej. Dla zwiększenia bezpieczeństwa, szczególnie w przypadku obecności dzieci, zaleca się wyjęcie przewodu zasilającego.

Jeżeli podczas ponownego włączenia, po naciśnięciu głównego wyłącznika znajdującego się z boku pieca, wyświetlacz panelu sterowniczego nie włącza się, oznacza to, że może się okazać konieczna wymiana bezpiecznika.

Z boku pieca, przy gniazdku zasilania, znajduje się skrzynka z bezpiecznikami. Po odłączeniu wtyczek z gniazda elektrycznego, przy użyciu śrubokrętu otworzyć pokrywę wnęki z bezpiecznikami i w razie potrzeby wymienić je (3,15 A opóźniony) - prace może wykonywać tylko upoważniony i wykwalifikowany technik.



KONTROLA KOMPONENTÓW WEWNĘTRZNYCH



UWAGA!

Kontrolę wewnętrznych komponentów elektryczno-mechanicznych należy powierzać wyłącznie specjalistom posiadającym wiedzę techniczną z zakresu spalania i elektryczności.

Zaleca się przeprowadzanie okresowej, corocznej konserwacji (na podstawie podpisanej umowy serwisowej), która polega na kontroli wzrokowej oraz kontroli pracy komponentów wewnętrznych. W dalszej części zebrano czynności kontrolne i/lub konserwacyjne, niezbędne do prawidłowej pracy urządzenia.

CZĘŚCI/ OKRES	1 DZIEŃ	2-3 DNI	15/20 DNI	1 ROK
Kosz paleniskowy	•			
Skrzynka z popiołem		•		
Szkło		•		
Górny wymiennik				•
Dolny wymiennik				•
Kanał dymowy				•
Uszczelki				•
Filtr powietrza			•	
Bateria pilota				•

19-USTERKI/PRZYCZYNY/ROZWIĄZANIE



UWAGA!

Wszystkie naprawy muszą być przeprowadzane wyłącznie przez technika specjalistę, po wyłączeniu pieca i po wyjęciu wtyczki z gniazda.

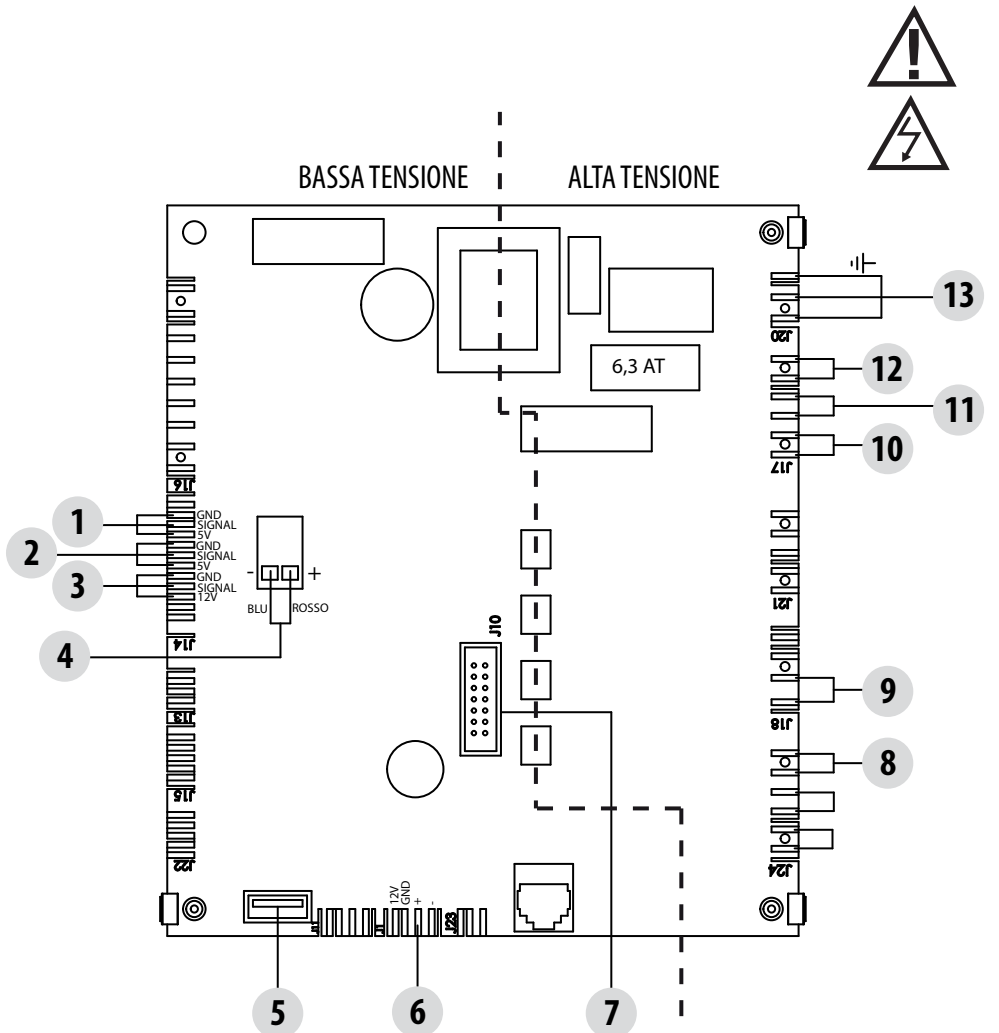
NIEPRAWIDŁOWOŚĆ	PRAWDOPODOBNE PRZYCZYNY	ŚRODKI ZARADCZE
Pelety nie są wprowadzane do komory spalania.	Zbiornik pelet jest pusty.	Napełnić zbiornik pelet.
	Ślimak jest zablokowany przez wióry.	Opróżnić zbiornik i ręcznie odblokować ślimak z wiórów.
	Uszkodzony motoreduktor.	Wymienić motoreduktor.
	Uszkodzona karta elektroniczna.	Wymienić kartę elektroniczną.
Płomień gaśnie lub piec automatycznie zatrzymuje się.	Zbiornik pelet jest pusty.	Napełnić zbiornik pelet.
	Pelety nie są podawane.	Sprawdź nieprawidłowość opisaną powyżej.
	Nastąpiła reakcja czujnika bezpieczeństwa kontrolującego temperaturę pelet.	Pozostawić piec do ostygnięcia, przywrócić działanie termostatu aż do wyłączenia blokady i ponownie włączyć urządzenie; jeśli problem utrzymuje się, skontaktować się z punktem pomocy technicznej
	Crono aktywne.	Sprawdzić, czy ustawienie crono jest aktywne.
	Drzwiczki nie są dokładnie zamknięte lub uszczelki są zużyte.	Zamknąć drzwiczki i wymienić uszczelki na oryginalne.
	Nieodpowiednie pelety.	Zmienić typ pelet na jeden z zalecanych przez producenta.
	Słaby dopływ pelet.	Sprawdzić przepływ paliwa zgodnie z instrukcjami.
	Brudna komora spalania.	Wyczyścić komorę spalania zgodnie z instrukcjami.
	Wylot zapchany.	Oczyścić przewód dymowy.
	Awaria silnika zasysania spalin.	Sprawdzić i w razie potrzeby wymienić silnik.

19-USTERKI/PRZYCZYNY/ROZWIĄZANIE

NIEPRAWIDŁOWOŚĆ	PRAWDOPODOBNE PRZYCZYNY	ŚRODKI ZARADCZE
Piec działa kilka minut i wyłącza się.	Faza zapłonu nie została zakończona.	Powtórzyć fazę zapłonu.
	Chwilowy brak energii elektrycznej.	Ponownie załączyć.
	Zapchany przewód dymowy.	Oczyścić przewód dymowy.
	Czujniki temperatury wadliwe lub uszkodzone.	Sprawdzić i wymienić czujniki.
Pelety gromadzą się w koszu, szyba w drzwiczkach brudzi się, a płomień jest słaby.	Niewystarczająca ilość powietrza do spalania.	Upewnić się, że wlot powietrza do pomieszczenia jest obecny i że nie jest niczym zastawiony. Oczyścić kosz i sprawdzić czy wszystkie otwory są drożne Przeprowadzić ogólne czyszczenie komory spalania i przewodu dymowego. Sprawdzić stan uszczelek w drzwiczkach.
	Pelety wilgotne lub niewłaściwe.	Zmienić rodzaj pelet.
	Uszkodzony silnik zasysania spalin.	Sprawdzić i w razie potrzeby wymienić silnik.
Silnik zasysania spalin nie działa.	Do urządzenia nie dociera napięcie elektryczne.	Sprawdzić napięcie w sieci i bezpiecznik.
	Silnik jest uszkodzony.	Sprawdzić silnik i kondensator i ewentualnie wymienić je.
	Karta jest uszkodzona.	Wymienić kartę elektroniczną.
	Panel sterowania jest uszkodzony.	Wymienić panel sterowania.
Wentylator powietrza nigdy się nie zatrzymuje.	Sonda termiczna wadliwa lub uszkodzona.	Sprawdzić działanie czujnika i w razie potrzeby, wymienić go.
	Uszkodzony wentylator.	Zaczekać kilka minut i sprawdzić czy silnik działa prawidłowo, ewentualnie wymienić silnik.
	Produkt nie osiągnął jeszcze temperatury wyłączenia.	Zaczekać.

19-USTERKI/PRZYCZYNY/ROZWIĄZANIE

NIEPRAWIDŁOWOŚĆ	PRAWDOPODOBNE PRZYCZYNY	ŚRODKI ZARADCZE
Wentylator powietrza nie włącza się.	Produkt nie osiągnął odpowiedniej temperatury.	Zaczekać.
Pilot nie działa.	Rozładowana bateria w pilocie.	Wymienić baterie.
	Pilot uszkodzony.	Wymienić pilot.
W trybie automatycznym piec działa cały czas na maksymalnej mocy.	Termostat otoczenia jest na maksymalnej pozycji.	Ustawić ponownie temperaturę termostatu.
	Czujnik wykrywający temperaturę jest uszkodzony	Sprawdzić czujnik i ewentualnie wymienić go
	Panel sterowania jest wadliwy lub uszkodzony	Sprawdzić panel i ewentualnie wymienić go
Produkt nie włącza się.	Brak energii energetycznej.	Sprawdzić czy wtyczka znajduje się w gnieździe i czy przełącznik główny jest w pozycji "I".
	Reakcja bezpiecznika w następstwie usterki.	Wymienić bezpiecznik na nowy o tych samych właściwościach (5x20 mm T 3.15A).
	Sprawdzić kosz.	Oczyścić kosz z ewentualnych osadów lub pozostałości niespalonych pelet.
	Sprawdzić ustawienie kosza.	Ponownie umieścić kosz we wsporniku.
	Sprawdzić czy świeca nagrzewa się.	Czyszczenie i ewentualna wymiana.
	Wylot lub przewód dymowy są zapchane.	Oczyścić wylot dymu i/lub przewód dymowy
	Awaria świecy.	Wymienić świecę.

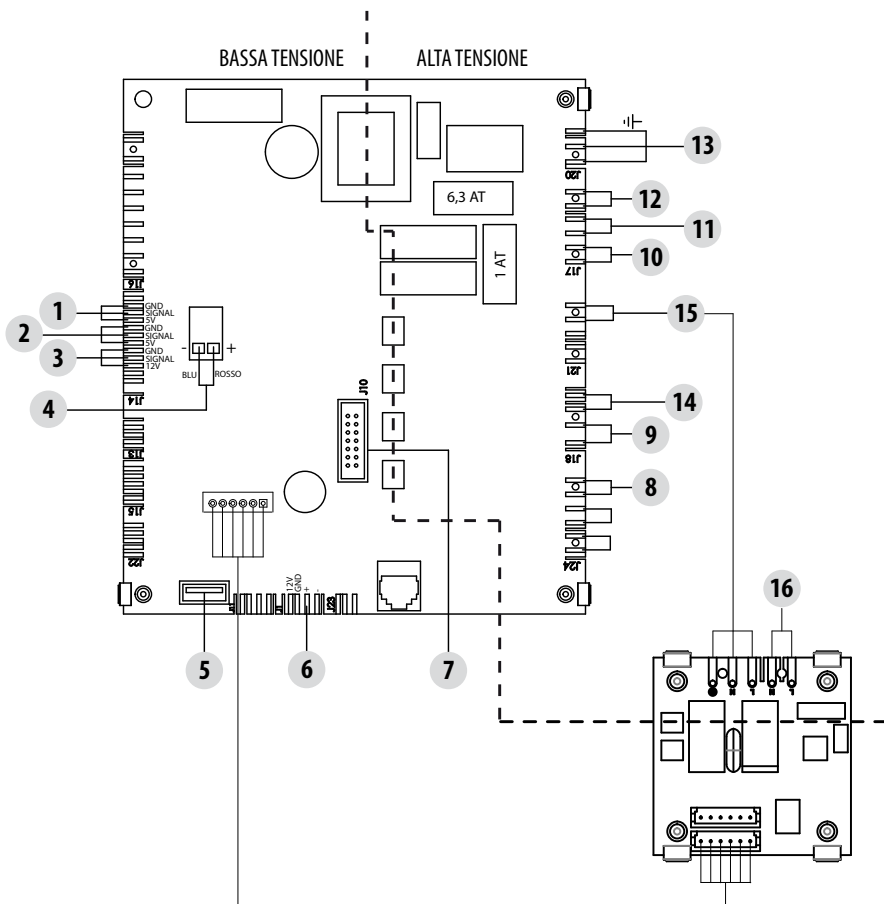


OPIS OKABLOWANIA PIECA AIR

- | | |
|---|---------------------------|
| 1. ENKODER WENTYLATORA SPALIN | 9. WENTYLATOR POWIETRZA 1 |
| 2. ENKODER MOTOREDUKTORA | 10. MOTOREDUKTOR |
| 3. PRZETWORNIK CIŚNIENIA | 11. WENTYLATOR DYMU |
| 4. CZUJNIK TEMPERATURY DYMU | 12. ŚWIECA |
| 5. AKTUALIZACJA OPROGRAMOWANIA (USB) | 13. WYŁĄCZNIK |
| 6. KOMUNIKACJA MODBUS - MODEM, WI-FI, | |
| 7. PANEL AWARYJNY | |
| 8. ZABEZPIECZENIE TERMICZNE ZBIORNIKA | |

Pamiętaj: Okablowanie elektryczne pojedynczych komponentów ma złączniki ze wstępnym okablowaniem o różnej długości.

21-PŁYTA ELEKTRONICZNA PIECA COMFORT AIR Z TRZEMA WENTYLATORAMI



OPIS OKABLOWANIA PIECA COMFORT AIR Z 3 WENTYLATORAMI

1. ENKODER WENTYLATORA SPALIN	9. WENTYLATOR POWIETRZA 1
2. ENKODER MOTOREDUKTORA	10. MOTOREDUKTOR
3. PRZETWORNIK CIŚNIENIA	11. WENTYLATOR DYMU
4. CZUJNIK TEMPERATURY DYMU	12. ŚWIECA
5. AKTUALIZACJA OPROGRAMOWANIA (USB)	13. WYŁĄCZNIK
6. KOMUNIKACJA MODBUS - MODEM, WI-FI,	14. WENTYLATOR POWIETRZA 2
7. PANEL AWARYJNY	15. ZASILANIE POMOCNICZE
8. ZABEZPIECZENIE TERMICZNE ZBIORNIKA	16. WENTYLATOR POWIETRZA 3

Pamiętaj: Okablowanie elektryczne pojedynczych komponentów ma złączniki ze wstępnym okablowaniem o różnej długości.



MCZ GROUP S.p.A.

Via La Croce nr 8

33074 Vigonovo di Fontanafredda (PN) – WŁOCHY

Telefon: 0434/599599 centrala

Faks: 0434/599598

Internet: www.mcz.it

e-mail: mcz@mcz.it