

DEFRO
HOME





„Dbamy o ekologię, wysoką jakość i precyzję wykonania. Nowoczesny design w połączeniu z wieloletnim doświadczeniem w produkcji urządzeń grzewczych gwarantuje satysfakcję naszych Szanownych Klientów na długie lata.”

Robert Dziubela
Prezes Zarządu





SPIS TREŚCI

O Nas	5	Zalety piecyków wolnostojących	29
Nagrody	5	Piecyki z serii Orbis	30
Ekologia	6	Piecyki z serii Solum	32
Wkłady kominkowe powietrzne	7	Piecyk z serii Ignis	34
Zalety wkładów kominkowych powietrznych	8	Piecyk z serii Cube	36
Wkłady kominkowe seria DEFRO HOME Prima	10	Piecyki wolnostojące na pellet	38
Wkłady kominkowe seria DEFRO HOME Prima BP	12	Zalety piecyków wolnostojących na pellet	39
Wkłady kominkowe seria DEFRO HOME Prima BL	14	MyPell	40
Wkłady kominkowe seria DEFRO HOME Prima G	16	SlimPell	42
Wkłady kominkowe seria DEFRO HOME Prima BL G	18	Wymiary wkładów kominkowych DEFRO HOME Prima oraz DEFRO HOME Prima B	44
Wkłady kominkowe seria DEFRO HOME Prima BP G	20	Wymiary wkładów kominkowych DEFRO HOME Prima G oraz DEFRO HOME Prima B G	45
Wkłady z płaszczem wodnym	22	Wymiary wkładów kominkowych Navi oraz Riva	46
Zalety wkładów z płaszczem wodnym Riva Short	23	Wymiary ramek montażowych	47
Wkłady z płaszczem wodnym Riva Short	24	Wyposażenie dodatkowe wkładów kominkowych	48
Zalety wkładów z płaszczem wodnym Navi	26	Technologia	49
Wkłady z płaszczem wodnym Navi	27	Wyposażenie dodatkowe piecyków wolnostojących	50
Piecyki wolnostojące na drewno	28		

Objaśnienie piktogramów użytych w katalogu:



Moc urządzenia



Waga



Średnica czopucha



Sprawność cieplna urządzenia



Maksymalna długość polan



Zakres mocy



Czarny ceramiton



Maksymalne ciśnienie robocze



Konstrukcja zawiera elementy żelwne



Ramka montażowa



Obrotowy czopuch



Klamka po lewej stronie



Moc z płaszcza wodnego



Czarna klamka



Srebrna klamka

O NAS

Firma DEFRO powstała w 1973 roku. Wówczas zajmowaliśmy się świadczeniem usług ślusarsko-spawalniczych. Z czasem nasza oferta objęła produkcję kotłów centralnego ogrzewania. Obecnie jesteśmy liderem wśród producentów urządzeń grzewczych w Polsce i jednym z największych w Europie. Dysponujemy nowoczesnym, skomputeryzowanym zakładem produkcyjnym. Stale rozbudowujemy i unowocześniamy park maszynowy składający się z kilku bloków technologicznych.

Naszym atutem jest posiadanie własnego biura konstrukcyjnego, które umożliwia kompleksową realizację projektu począwszy od opracowania koncepcji wyrobu, aż po produkcję wieloseryjną. Wszystkie produkty są wytwarzane od początku do końca w firmie. Duży nacisk kładziemy na obsługę posprzedażową i gwarancyjną. Dzięki rozbudowanej sieci wsparcia technicznego nasze Centrum Serwisowe szybko i wydajnie reaguje na zgłoszenia Klientów, a przez to zapewnia profesjonalną obsługę posprzedażową oferowanych produktów.

Firma stale rozwija sieć serwisu zewnętrznego, ponadto współpracuje i cyklicznie szkoli dystrybutorów oraz instalatorów z całej Polski. Kolejnym etapem działalności firmy jest wprowadzenie do oferty piecyków pelletowych, piecyków wolnostojących i wkładów kominkowych z serii DEFRO Home. Jako specjaliści w ogrzewaniu pragniemy aby nasze produkty znalazły się również w sercu domu - salonie.

NAGRODY

Jesteśmy liderem wśród producentów techniki grzewczej. Potwierdzeniem tego są polskie i europejskie, certyfikaty oraz szereg nagród i wyróżnień zdobytych na prestiżowych imprezach wystawienniczych. Znaleźliśmy się kilkakrotnie w rankingu Gazel Biznesu, czyli najdynamiczniej rozwijających się Polskich przedsiębiorstw. Ukoronowaniem doskonałej jakości produkcji jest prestiżowe Godło TERAZ POLSKA. Od lat wyznaczamy w tej dziedzinie trendy dla całej branży, jak również stymulujemy ze znakomitego wzornictwa i proekologicznych rozwiązań produkowanych urządzeń.



EKOLOGIA

Wyśrubowane przepisy unijne odnoszące się do emisji spalin pieców, kominków i innych urządzeń energetycznych wejdą w życie w 2022 r. Jednak już teraz mamy w swojej ofercie wkłady kominkowe i piece, które spełniają najsurowsze wymagania środowiskowe. Pogarszający się stan środowiska naturalnego ma odzwierciedlenie w coraz bardziej restrykcyjnych przepisach prawa według dyrektywy unijnej, zwanej potocznie Ekoprojektem. Badania potwierdziły, że produkowane przez nas urządzenia spełniają wymogi norm BImSchV2 oraz Ekoprojektu. Nie tylko oferujemy doskonałej jakości wkłady ale też chronimy środowisko minimalizując emisję pyłów oraz tlenu węgla.

BIMSCHV
stufe **2**



Piecominki, zgodnie z definicją stanowią połączenie kominków konwekcyjnych i pieców akumulacyjnych oraz mogą być formalnie klasyfikowane jako akumulacyjne ogrzewacze pomieszczeń. Wymogi dotyczące tego typu urządzeń zawarte zostały w normie PN-EN 13229, która narzuca zarówno sposób ich badania, jak i dopuszczalne wielkości emisji zanieczyszczeń do atmosfery. Zgodnie z tym dokumentem, średnia emisja tlenu węgla w trakcie procesu spalania nie powinna przekraczać 3345 mg/Nm³, tj. 3000 ppm. Bardziej restrykcyjne pod względem dopuszczalnych wielkości emisji dla piecominków są normy BImSchV 1 i BImSchV 2. Pierwsza z nich obowiązuje od 22 marca 2010 r. i określa maksymalną wartość emisji CO na poziomie 4000 mg/Nm³ dla urządzeń istniejących oraz 2000 mg/Nm³ dla urządzeń nowych. Z kolei norma BImSchV 2, obowiązująca od 31 grudnia 2014 r., dopuszcza w przypadku nowych urządzeń emisję tlenu węgla na poziomie nie większym niż 1250 mg/Nm³.

Kominkom wysokie wymagania stawia Dyrektywa Parlamentu Europejskiego i Rady 2009/125/WE zwana potocznie ekoprojektem. Obejmuje ona wszystkie stosowane w budownictwie urządzenia wykorzystujące energię. Dyrektywa ta w większości przypadków podaje jedynie zasady i kryteria ustanawiania wymagań dla tego typu urządzeń przez ośrodki wykonawcze, natomiast szczegółowe wymagania podawane są dla tych urządzeń, które mają znaczący wpływ na środowisko naturalne oraz charakteryzują się znacznym udziałem w europejskim rynku. Urządzenia energetyczne we wszystkich krajach Unii Europejskiej powinny spełniać szczegółowe normy – chodzi m. in. o granice emisji pyłów, tlenu węgla, czy tlenu azotu. Ekoprojekt odnosi się nie tylko do pieców, czy pomp ciepłych, ale też do „ogrzewaczy pomieszczeń na drewno”, do których zalicza się domowe kominki będące dodatkowym źródłem ciepła.

DEFRO
HOME **dh**



WKŁADY KOMINKOWE POWIETRZNE

TECHNOLOGIA

UDOGODNIENIA DLA MONTAŻYSTY

OBROTOWY ŻELIWNY CZOPUCH

Możliwość obrotu w dwóch płaszczyznach o 360 stopni

SZEROKI KOŁNIERZ DRZWI

Daje możliwość zabudowy kominka z linią drzwi

PROFIL DRZWI

Konstrukcja drzwi ze specjalnego mocnego profilu stalowego

RAMKA MONTAŻOWA

Opcja wykończenia obudowy, więcej na 39 stronie

KRÓCIEC DOLOTOWY

Specjalna konstrukcja pozwalająca na podpięcie rury doprowadzającej powietrze do paleniska o średnicy $\varnothing 125$ mm. Daje możliwość zmiany kierunku podpięcia na boczne

CENTRALNE DOPROWADZENIE POWIETRZA Z ZEWNĄTRZ ORAZ JEGO REGULACJA

Urządzenia zostały wyposażone w suwak do precyzyjnej regulacji powietrza uczestniczącego w spalaniu. Wkłady kominkowe posiadają również w standardzie króciec przyłączeniowy do przepustnic regulowanych automatycznie, który może też służyć do podłączenia powietrza z zewnątrz

ELASTYCZNA REGULACJA

Możliwość regulacji wysokości od 160 mm do 265 mm

RUSZT

Stalowy, wymiowany element

UDOGODNIENIA DLA UŻYTKOWNIKA

OPŁOMKI

System rur zwiększających wydajność kominka

RADIATORY

Gęsto rozmieszczone elementy, dzięki którym kominek przekazuje więcej ciepła do otoczenia

BLACK LINE

Najwyższej klasy ceramika szklana z czarną obwolutą

FARBA

Dwukomponentowa powłoka ochronna

CERAMITON

Rodzaj ceramiki efektywnie wpływa na proces spalania i akumuluje ciepło

KLAMKA COOL&TOUCH

Doskonałej jakości materiały ze stali szlachetnej oraz specjalna perforowana konstrukcja klamki powodują naturalne schładzanie się klamki

SZKŁO KOMINKOWE

Wysokiej jakości szyba żaroodporna o odporności do 800°C

SYSTEM CZYSTEJ SZYBY

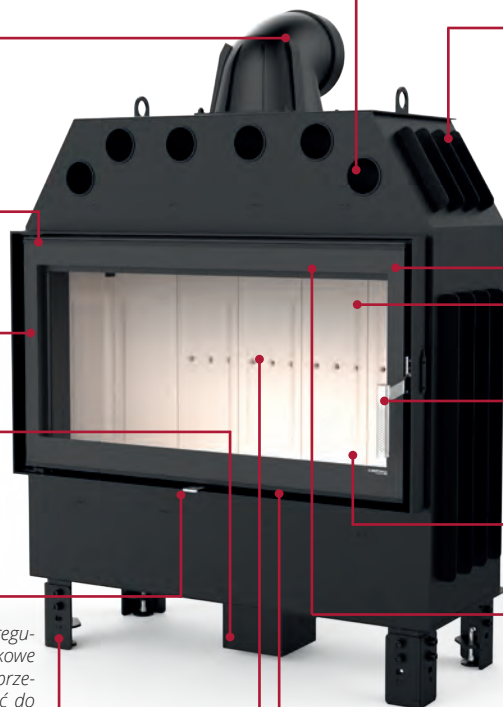
Aktywny system czyszczenia szyby jest to unikalny sposób doprowadzenia powietrza do kominka, który pozwala utrzymać szybę czystą

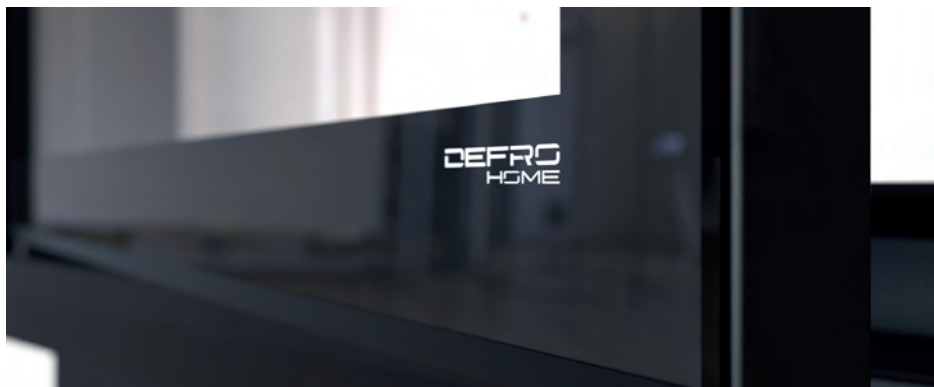
POPIELNIK

Zbiornik pod komorą paleniskową, do którego opada i gromadzi się popiół

MULTIFLOW

Autorskie rozwiązanie doprowadzające powietrze do spalania zapewniające doskonałą sterowalność nad ogniem





DEFRO HOME dh



Seria DEFRO HOME PRIMA

Wkład kominkowy DEFRO HOME PRIMA



BIMSCHV
stufe 2



dane techniczne:



XSM: 8 kW
SM: 10 kW
ME: 13 kW
LA: 16 kW



XSM: 350 mm
SM: 500 mm
ME: 700 mm
LA: 850 mm



XSM: 145 kg
SM: 185 kg
ME: 231 kg
LA: 263 kg



XSM: 150 mm
SM: 200 mm
ME: 200 mm
LA: 200 mm



XSM: 80,9%
SM: 80,1%
ME: 80%
LA: 80,1%



XSM: 2,4-10 kW
SM: 4-12 kW
ME: 6-15 kW
LA: 8-18 kW

opcje dodatkowe:



czarna
klamka



LA z czarną klamką i czarnym ceramitonem

dostępne rozmiary:



XSM



SM



ME



LA

Seria DEFRO HOME Prima została stworzona z myślą o harmonii pomiędzy ekologią, designem i ekonomią. Wkłady kominkowe z serii DEFRO HOME PRIMA doskonale sprawdzą się podczas palenia rekreacyjnego i z powodzeniem ogrzeją cały dom. Nowoczesna konstrukcja i szczelne palenisko pozwala aby się cieszyć jego możliwościami w domach pasywnych oraz z rekuperacją. Autorskie rozwiązania gwarantują oszczędność energii i bezawaryjną obsługę urządzenia.

Seria występuje w czterech odsłonach, w zależności od wielkości paleniska: XSM, SM, ME, LA.

5 lat
gwarancji

2 lata
Ceramiton
gwarancji

1 rok
Ruszt
gwarancji

1 rok
Deflektor
gwarancji

	XSM	SM	ME	LA
moc nominalna	8 kW	10 kW	13 kW	16 kW
zakres mocy	2,4-10 kW	4-12 kW	6-15 kW	8-18 kW
średnica czopucha	150 mm	200 mm	200 mm	200 mm
sprawność	80,9 %	80,1 %	80 %	80,1%
emisja CO przy 13% O ₂	0,049%	0,07%	0,06%	0,0756%
temperatura spalin	250°C	267°C	261°C	269°C
ciąg kominowy	12±2 Pa	12±2 Pa	12±2 Pa	12±2 Pa
powierzchnia ogrzewana	50-80 m ²	60-100 m ²	80-130 m ²	80-160 m ²
wysokość szyby	500 mm	500 mm	500 mm	500 mm
szerokość szyby	407mm	577 mm	743 mm	915 mm
wysokość	1215 mm	1407 mm	1407 mm	1407 mm
szerokość	512 mm	679 mm	846 mm	1014 mm
głębokość	521 mm	521 mm	521 mm	521 mm
maksymalna długość polan	350 mm	500 mm	700 mm	850 mm
średnica dolotu powietrza	125 mm	125 mm	125 mm	125 mm
gwarancja	5 lat	5 lat	5 lat	5 lat
masa	~145 kg	~185 kg	~231 kg	~263 kg
cena brutto	4 144,00 zł	4 704,00 zł	5 264,00 zł	5 712,00 zł



Wkład kominkowy DEFRO HOME PRIMA BP



BIMSCHV
stufę **2**



dane techniczne:



MINI: 10 kW
SM: 10 kW
ME: 13 kW



MINI: 500 mm
SM: 500 mm
ME: 680 mm



MINI: 185 kg
SM: 185 kg
ME: 231 kg



MINI: 200 mm
SM: 200 mm
ME: 200mm



MINI: 80,1 %
SM: 80,1 %
ME: 80 %



MINI: 4-12 kW
SM: 4-12 kW
ME: 6-15 kW

opcje dodatkowe:



ME BP z czarną klamką i czarnym ceramitonem



SM BP MINI



SM BP



ME BP

dostępne rozmiary:

Seria wkładów z bocznym prawym przeszkleniem wpisujących się w nowoczesną stylistykę. Dzięki dwustronnej wizji ognia i szybkie Black line doskonale pasuje do otwartych pomieszczeń, w których łączone są różne przestrzenie. Wkłady kominkowe z serii DEFRO HOME PRIMA BP doskonale sprawdzą się podczas palenia rekreacyjnego i z powodzeniem ogrzeją cały dom. Nowoczesna konstrukcja i szczelne palenisko pozwala na cieszenie się jego możliwościami w domach pasywnych oraz z rekuperacją. Autorskie rozwiązania gwarantują oszczędność energii i bezawaryjną obsługę urządzenia. Seria występuje w trzech odstępach, w zależności od wielkości: SM MINI, SM, ME.

5 lat
gwarancji

2 lata
Ceramiton
gwarancji

1 rok
gwarancji

1 rok
Deflektor
gwarancji

	SM BP MINI	SM BP	ME BP
moc nominalna	10 kW	10 kW	13 kW
zakres mocy	4-12 kW	4-12 kW	6-15 kW
średnica czopucha	200 mm	200 mm	200 mm
sprawność	80,1 %	80,1 %	80 %
emisja CO przy 13% O ₂	0,07%	0,07%	0,06%
temperatura spalin	267°C	267°C	261°C
ciąg kominowy	12±2 Pa	12±2 Pa	12±2 Pa
powierzchnia ogrzewana	60-100 m ²	60-100 m ²	80-130 m ²
wysokość szyby	430 mm	500 mm	500 mm
szerokość szyby	628 mm	698 mm	868 mm
wysokość szyby bocznej	430 mm	500 mm	500 mm
szerokość szyby bocznej	373 mm	443 mm	443 mm
wysokość	1407 mm	1407 mm	1407 mm
szerokość	697 mm	737 mm	933 mm
głębokość	451 mm	521 mm	521 mm
maksymalna długość polan	500 mm	500 mm	680 mm
średnica dolotu powietrza	125 mm	125 mm	125 mm
gwarancja	5 lat	5 lat	5 lat
masa	~185 kg	~185 kg	~231 kg
cena brutto	5 152,00 zł	5 376,00 zł	5 936,00 zł

DEFRO HOME dh



Seria DEFRO HOME PRIMA BL

Wkład kominkowy DEFRO HOME PRIMA BL



BIMSCHV
stufe **2**



dane techniczne:



MINI: 10 kW
SM: 10 kW
ME: 13 kW



MINI: 500 mm
SM: 500 mm
ME: 680 mm



MINI: 185 kg
SM: 185 kg
ME: 231 kg



MINI: 200 mm
SM: 200 mm
ME: 200mm



MINI: 80,1 %
SM: 80,1 %
ME: 80 %



MINI: 4-12 kW
SM: 4-12 kW
ME: 6-15 kW

opcje dodatkowe:



ME BL z czarną klamką i czarnym ceramitonem



SM BL MINI



SM BL



ME BL

dostępne rozmiary:

Seria wkładów z bocznym lewym przeszkleniem wpisujących się w nowoczesną stylistykę. Dzięki dwustronnej wizji ognia i szybkie Black linie doskonale pasuje do otwartych pomieszczeń, w których łączone są różne przestrzenie. Wkłady kominkowe z serii DEFRO HOME PRIMA BL doskonale sprawdzają się podczas palenia rekreacyjnego i z powodzeniem ogrzeją cały dom. Nowoczesna konstrukcja i szczelne palenisko pozwala na cieszenie się jego możliwościami w domach pasywnych oraz z rekuperacją. Autorskie rozwiązania gwarantują oszczędność energii i bezawaryjną obsługę urządzenia. Seria występuje w trzech odsłonach, w zależności od wielkości: SM MINI, SM, ME.

5 lat gwarancji
2 lata Ceramiton gwarancji
1 rok Ruszt gwarancji
1 rok Deflektor gwarancji

	SM BL MINI	SM BL	ME BL
moc nominalna	10 kW	10 kW	13 kW
zakres mocy	4-12 kW	4-12 kW	6-15 kW
średnica czopucha	200 mm	200 mm	200 mm
sprawność	80,1 %	80,1 %	80 %
emisja CO przy 13% O ₂	0,07%	0,07%	0,06%
temperatura spalin	267°C	267°C	261°C
ciąg kominowy	12±2 Pa	12±2 Pa	12±2 Pa
powierzchnia ogrzewana	60-100 m ²	60-100 m ²	80-130 m ²
wysokość szyby	430 mm	500 mm	500 mm
szerokość szyby	628 mm	698 mm	868 mm
wysokość szyby bocznej	430 mm	500 mm	500 mm
szerokość szyby bocznej	373 mm	443 mm	443 mm
wysokość	1407 mm	1407 mm	1407 mm
szerokość	697 mm	737 mm	933 mm
głębokość	451 mm	521 mm	521 mm
maksymalna długość polan	500 mm	500 mm	680 mm
średnica dolotu powietrza	125 mm	125 mm	125 mm
gwarancja	5 lat	5 lat	5 lat
masa	~185 kg	~185 kg	~231 kg
cena brutto	5 152,00 zł	5 376,00 zł	5 936,00 zł



Wkład kominkowy DEFRO HOME PRIMA G



BIMSCHV
stufe 2



dane techniczne:



SM: 10 kW
ME: 13 kW
LA: 16 kW



SM: 500 mm
ME: 700 mm
LA: 850 mm



SM: 185 kg
ME: 231 kg
LA: 263 kg



SM: 200 mm
ME: 200 mm
LA: 200 mm



SM: 80,1%
ME: 80%
LA: 80,1%



SM: 4-12 kW
ME: 6-15 kW
LA: 8-18 kW

opcje dodatkowe:



LA G z czarną klamką i czarnym ceramitonem



SM G



ME G



LA G

dostępne rozmiary:

Seria DEFRO HOME Prima G została stworzona z myślą o harmonii pomiędzy ekologią, designem i ekonomią. Wkłady kominkowe z serii DEFRO HOME PRIMA G doskonale sprawdzą się podczas palenia rekreacyjnego i z powodzeniem ogrzeją cały dom. Nowoczesna konstrukcja i szczelne palenisko pozwala aby się cieszyć jego możliwościami w domach pasywnych oraz z rekuperacją. Autorskie rozwiązania gwarantują oszczędność energii i bezawaryjną obsługę urządzenia. Seria występuje w trzech odsłonach, w zależności od wielkości paleniska: SM, ME, LA.

5 lat
gwarancji

2 lata
gwarancji

1 rok
gwarancji

1 deflektor
gwarancji

	SM G	ME G	LA G
moc nominalna	10 kW	13 kW	16 kW
zakres mocy	4-12 kW	6-15 kW	8-18 kW
średnica czopucha	200 mm	200 mm	200 mm
sprawność	80,1 %	80 %	80,1%
emisja CO przy 13% O ₂	0,07%	0,06%	0,0756%
temperatura spalin	267°C	261°C	269°C
ciąg kominowy	12±2 Pa	12±2 Pa	12±2 Pa
powierzchnia ogrzewana	60-100 m ²	80-130 m ²	80-160 m ²
wysokość szyby	503 mm	503 mm	503 mm
szerokość szyby	577 mm	744 mm	912 mm
wysokość	1443 mm	1443 mm	1410 mm
szerokość	860 mm	1027 mm	1195 mm
głębokość	568 mm	568 mm	568 mm
maksymalna długość polan	500 mm	700 mm	850 mm
średnica dolotu powietrza	125 mm	125 mm	125 mm
gwarancja	5 lat	5 lat	5 lat
masa	~185kg	~231kg	~263kg
cena brutto	7 700,00 zł	8 250,00 zł	9 130,00 zł



Seria DEFRO HOME PRIMA BL G

Wkład kominkowy DEFRO HOME PRIMA BL G



BIMSCHV
stufę 2



dane techniczne:



MINI: 10 kW
SM: 10 kW
ME: 13 kW



MINI: 500 mm
SM: 500 mm
ME: 700 mm



MINI: 185 kg
SM: 185 kg
ME: 231 kg



MINI: 200 mm
SM: 200 mm
ME: 200 mm



MINI: 80,1%
SM: 80,1%
ME: 80%



MINI: 4-12 kW
SM: 4-12 kW
ME: 6-15 kW

opcje dodatkowe:



czarna
Marmka

ME BL G z czarną kławką i czarnym ceramitonem



SM MINI BL G



SM BL G



ME BL G

dostępne rozmiary:

Seria DEFRO HOME Prima BL G została stworzona z myślą o harmonii pomiędzy ekologią, designem i ekonomią. Wkłady kominkowe z serii DEFRO HOME PRIMA BL G doskonale sprawdzą się podczas palenia rekreacyjnego i z powodzeniem ogrzeją cały dom. Nowoczesna konstrukcja i szczelne palenisko pozwala aby się cieszyć jego możliwościami w domach pasywnych oraz z rekuperacją. Autorskie rozwiązania gwarantują oszczędność energii i bezawaryjną obsługę urządzenia. Seria występuje w trzech odsonach, w zależności od wielkości paleniska: SM MINI, SM, ME.

5 lat
gwarancji

2 lata
gwarancji

1 rok
gwarancji

1 rok
gwarancji

	SM BL G MINI	SM BL G	ME BL G
moc nominalna	10 kW	10 kW	13 kW
zakres mocy	4-12 kW	4-12 kW	6-15 kW
średnica czopucha	200 mm	200 mm	200 mm
sprawność	80,1 %	80,1 %	80 %
emisja CO przy 13% O ₂	0,07%	0,07%	0,06%
temperatura spalin	267°C	267°C	261°C
ciąg kominowy	12±2 Pa	12±2 Pa	12±2 Pa
powierzchnia ogrzewana	60-100 m ²	60-100 m ²	80-130 m ²
wysokość szyby	430 mm	500 mm	500 mm
szerokość szyby	628 mm	698 mm	865 mm
wysokość szyby bocznej	430 mm	500 mm	500 mm
szerokość szyby bocznej	373 mm	443 mm	443 mm
wysokość	1429 mm	1457 mm	1457 mm
szerokość	807 mm	877 mm	1044 mm
głębokość	551 mm	621 mm	621 mm
maksymalna długość polan	500 mm	500 mm	680 mm
średnica dolotu powietrza	125 mm	125 mm	125 mm
gwarancja	5 lat	5 lat	5 lat
masa	~185 kg	~185 kg	~231 kg
cena brutto	8 250,00 zł	8 470,00 zł	9 240,00 zł



Seria DEFRO HOME PRIMA BP G

Wkład kominkowy DEFRO HOME PRIMA BP G



BIMSCHV
stufe 2



dane techniczne:



MINI: 10 kW
SM: 10 kW
ME: 13 kW



MINI: 500 mm
SM: 500 mm
ME: 700 mm



MINI: 185 kg
SM: 185 kg
ME: 231 kg



MINI: 200 mm
SM: 200 mm
ME: 200 mm



MINI: 80,1%
SM: 80,1%
ME: 80%



MINI: 4-12 kW
SM: 4-12 kW
ME: 6-15 kW

opcje dodatkowe:



czarna
klamka

ME BP G z czarną kławką i czarnym ceramitonem



SM MINI BP G



SM BP G



ME BP G

dostępne rozmiary:

Seria DEFRO HOME Prima BP G została stworzona z myślą o harmonii pomiędzy ekologią, designem i ekonomią. Wkłady kominkowe z serii DEFRO HOME PRIMA BP G doskonale sprawdzają się podczas palenia rekreacyjnego i z powodzeniem ogrzeją cały dom. Nowoczesna konstrukcja i szczelne palenisko pozwala aby się cieszyć jego możliwościami w domach pasywnych oraz z rekuperacją. Autorskie rozwiązania gwarantują oszczędność energii i bezawaryjną obsługę urządzenia. Seria występuje w trzech odstonach, w zależności od wielkości paleniska: SM MINI, SM, ME.

5 lat
gwarancji

2 lata
gwarancji

1 rok
gwarancji

1 rok
gwarancji

	SM BP G MINI	SM BP G	ME BP G
moc nominalna	10 kW	10 kW	13 kW
zakres mocy	4-12 kW	4-12 kW	6-15 kW
średnica czopucha	200 mm	200 mm	200 mm
sprawność	80,1 %	80,1 %	80 %
emisja CO przy 13% O ₂	0,07%	0,07%	0,06%
temperatura spalin	267°C	267°C	261°C
ciąg kominowy	12±2 Pa	12±2 Pa	12±2 Pa
powierzchnia ogrzewana	60-100 m ²	60-100 m ²	80-130 m ²
wysokość szyby	430 mm	500 mm	500 mm
szerokość szyby	628 mm	698 mm	865 mm
wysokość szyby bocznej	430 mm	500 mm	500 mm
szerokość szyby bocznej	373 mm	443 mm	443 mm
wysokość	1429 mm	1457 mm	1457 mm
szerokość	807 mm	877 mm	1044 mm
głębokość	551 mm	621 mm	621 mm
maksymalna długość polan	500 mm	500 mm	680 mm
średnica dolotu powietrza	125 mm	125 mm	125 mm
gwarancja	5 lat	5 lat	5 lat
masa	~185 kg	~185 kg	~231 kg
cena brutto	8 250,00 zł	8 470,00 zł	9 240,00 zł

Wkład kominkowy DEFRO HOME PRIMA T

BIMSCHV
stufę 2



dane techniczne:



SM: 10 kW
ME: 13 kW
LA: 16 kW



SM: 500 mm
ME: 700 mm
LA: 850 mm



SM: 185 kg
ME: 231 kg
LA: 263 kg



SM: 200 mm
ME: 200 mm
LA: 200 mm

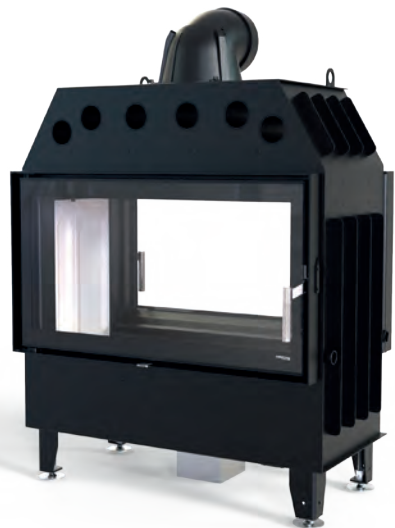


SM: 80,1%
ME: 80%
LA: 80,1%

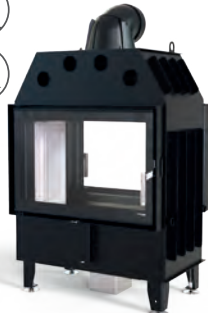


SM: 4-12 kW
ME: 6-15 kW
LA: 8-18 kW

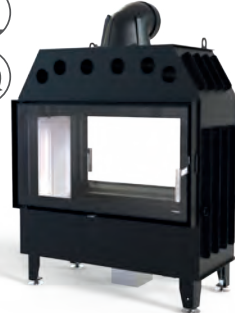
opcje dodatkowe:



SM



ME



LA

dostępne rozmiary:

Seria DEFRO HOME Prima T została stworzona z myślą o harmonii pomiędzy ekologią, designem i ekonomią. Wkłady kominkowe z serii DEFRO HOME PRIMA T doskonale sprawdzą się podczas palenia rekreacyjnego i z powodzeniem ogrzeją cały dom. Nowoczesna konstrukcja i szczelne palenisko pozwala aby się cieszyć jego możliwościami w domach pasywnych oraz z rekuperacją. Autorskie rozwiązania gwarantują oszczędność energii i bezawaryjną obsługę urządzenia.

Seria występuje w trzech odstonach, w zależności od wielkości paleniska: SM, ME, LA.

5 lat
gwarancji

2 lata
gwarancji

1 rok
gwarancji

1 rok
gwarancji

	SM	ME	LA
moc nominalna	10 kW	13 kW	16 kW
zakres mocy	4-12 kW	6-15 kW	8-18 kW
średnica czopucha	200 mm	200 mm	200 mm
sprawność	80,1 %	80 %	80,1%
emisja CO przy 13% O ₂	0,07%	0,06%	0,0756%
temperatura spalin	267°C	261°C	269°C
ciąg kominowy	12±2 Pa	12±2 Pa	12±2 Pa
powierzchnia ogrzewana	60-100 m ²	80-130 m ²	80-160 m ²
wysokość szyby	500 mm	500 mm	500 mm
szerokość szyby	577 mm	743 mm	915 mm
wysokość	1416 mm	1416 mm	1407 mm
szerokość	679 mm	846 mm	1017 mm
głębokość	598 mm	598 mm	598 mm
maksymalna długość polan	500 mm	700 mm	850 mm
średnica dolotu powietrza	125 mm	125 mm	125 mm
gwarancja	5 lat	5 lat	5 lat
masa	~185 kg	~231 kg	~263 kg
cena brutto	6 155,00 zł	6 764,00 zł	7 262,00 zł

Wkład kominkowy DEFRO HOME PRIMA T G



BIMSCHV
stufe **2**



dane techniczne:



SM: 10 kW
ME: 13 kW
LA: 16 kW



SM: 500 mm
ME: 700 mm
LA: 850 mm



SM: 185 kg
ME: 231 kg
LA: 263 kg



SM: 200 mm
ME: 200 mm
LA: 200 mm



SM: 80,1%
ME: 80%
LA: 80,1%



SM: 4-12 kW
ME: 6-15 kW
LA: 8-18 kW

opcje dodatkowe:



czarna
Marmka



dostępne rozmiary:



SM



ME



LA

Seria DEFRO HOME Prima T G została stworzona z myślą o harmonii pomiędzy ekologią, designem i ekonomią. Wkłady kominkowe z serii DEFRO HOME PRIMA T G doskonale sprawdzą się podczas palenia rekreacyjnego i z powodzeniem ogrzeją cały dom. Nowoczesna konstrukcja i szczelne palenisko pozwala aby się cieszyć jego możliwościami w domach pasywnych oraz z rekuperacją. Autorskie rozwiązania gwarantują oszczędność energii i bezawaryjną obsługę urządzenia.

Seria występuje w trzech odstonach, w zależności od wielkości paleniska: SM, ME, LA.

5 lat
gwarancji

2 lata
gwarancji

1 rok
gwarancji

1 rok
Deflektor
gwarancji

	SM	ME	LA
moc nominalna	10 kW	13 kW	16 kW
zakres mocy	4-12 kW	6-15 kW	8-18 kW
średnica czopucha	200 mm	200 mm	200 mm
sprawność	80,1 %	80 %	80,1%
emisja CO przy 13% O ₂	0,07%	0,06%	0,0756%
temperatura spalin	267°C	261°C	269°C
ciąg kominowy	12±2 Pa	12±2 Pa	12±2 Pa
powierzchnia ogrzewana	60-100 m ²	80-130 m ²	80-160 m ²
wysokość szyby	500 mm	500 mm	500 mm
szerokość szyby	577 mm	743 mm	915 mm
wysokość	1442 mm	1434 mm	1442 mm
szerokość	860 mm	1027 mm	1195 mm
głębokość	629 mm	629 mm	629 mm
maksymalna długość polan	500 mm	700 mm	850 mm
średnica dolotu powietrza	125 mm	125 mm	125 mm
gwarancja	5 lat	5 lat	5 lat
masa	~185 kg	~231 kg	~263 kg
cena brutto	9 150,00 zł	9 750,00 zł	10 680,00 zł

Wkład kominkowy INTRA SLIM



BIMSCHV
stufe **2**



dane techniczne:



SM: 6 kW
ME: 8 kW



SM: 350 mm
ME: 400 mm



SM: 150 kg
ME: 185 kg



SM: 200 mm
ME: 200 mm



SM: 78%
ME: 80,1%

opcje dodatkowe:



ME SLIM



SM SLIM



ME SLIM

dostępne rozmiary:

Seria Intra Slim została stworzona z myślą o harmonii pomiędzy ekologią, designem i ekonomią. Wkłady kominkowe z serii Intra Slim doskonale sprawdzą się podczas palenia rekreacyjnego i z powodzeniem ogrzeją cały dom. Nowoczesna konstrukcja i szczelne palenisko pozwala aby się cieszyć jego możliwościami w domach pasywnych oraz z rekuperacją. Autorskie rozwiązania gwarantują oszczędność energii i bezawaryjną obsługę urządzenia. Seria występuje w dwóch odślonach, w zależności od wielkości paleniska: SM i ME.

5 lat
gwarancji

2 lata
Ceramiton
gwarancji

1 rok
Ruszt
gwarancji

1 rok
Deflektor
gwarancji

	SM	ME
moc nominalna	6 kW	8 kW
średnica czopucha	200 mm	200 mm
sprawność	78 %	80,1 %
emisja CO przy 13% O ₂	0,07%	0,07%
temperatura spalin	260°C	266°C
ciąg kominowy	12±2 Pa	12±2 Pa
wysokość szyby	316 mm	316 mm
szerokość szyby	507 mm	672 mm
wysokość	1210 mm	1210 mm
szerokość	679 mm	846 mm
głębokość	366 mm	366 mm
maksymalna długość polan	500 mm	700 mm
średnica dolotu powietrza	125 mm	125 mm
gwarancja	5 lat	5 lat
masa	~150 kg	~185 kg
cena brutto	4 555,00 zł	5 114,00 zł

Wkład kominkowy INTRA BL SLIM



BIMSHV
stufę 2



dane techniczne:



SM: 6 kW
ME: 8 kW



SM: 350 mm
ME: 400 mm



SM: 150 kg
ME: 185 kg



SM: 200 mm
ME: 200 mm



SM: 78%
ME: 80,1%

opcje dodatkowe:



ME BL



SM BL SLIM



ME BL SLIM

dostępne rozmiary:

Seria Intra została stworzona z myślą o harmonii pomiędzy ekologią, designem i ekonomią. Wkłady kominkowe z serii Intra doskonale sprawdzają się podczas palenia rekreacyjnego i z powodzeniem ogrzeją cały dom. Nowoczesna konstrukcja i szczelne palenisko pozwala aby się cieszyć jego możliwościami w domach pasywnych oraz z rekuperacją. Autorskie rozwiązania gwarantują oszczędność energii i bezawaryjną obsługę urządzenia.

Seria występuje w dwóch odsłonach, w zależności od wielkości paleniska: SM i ME.

5 lat
gwarancji

2 lata
Ceramiton
gwarancji

1 rok
Ruszt
gwarancji

1 rok
Deflektor
gwarancji

	SM BL SLIM	ME BL SLIM
moc nominalna	6 kW	8 kW
średnica czopucha	200 mm	200 mm
sprawność	78 %	80,1 %
emisja CO przy 13% O ₂	0,07%	0,07%
temperatura spalin	260°C	266°C
ciąg kominowy	12±2 Pa	12±2 Pa
wysokość szyby	316 mm	316 mm
szerokość szyby	593 mm	760 mm
wysokość szyby bocznej	316 mm	316 mm
szerokość szyby bocznej	263 mm	263 mm
wysokość	1210 mm	1210 mm
szerokość	697 mm	864 mm
głębokość	337 mm	337 mm
maksymalna długość polan	500 mm	700 mm
średnica dolotu powietrza	125 mm	125 mm
gwarancja	5 lat	5 lat
masa	~150 kg	~185 kg
cena brutto	5 226,00 zł	5 786,00 zł

Wkład kominkowy INTRA BP SLIM



BIMSHV
stufę 2



dane techniczne:



SM: 6 kW
ME: 8 kW



SM: 350 mm
ME: 400 mm



SM: 150 kg
ME: 185 kg



SM: 200 mm
ME: 200 mm



SM: 78%
ME: 80,1%

opcje dodatkowe:



ME BP



SM BP SLIM



ME BP SLIM

dostępne rozmiary:

Seria Intra została stworzona z myślą o harmonii pomiędzy ekologią, designem i ekonomią. Wkłady kominkowe z serii Intra doskonale sprawdzają się podczas palenia rekreacyjnego i z powodzeniem ogrzeją cały dom. Nowoczesna konstrukcja i szczelne palenisko pozwala aby się cieszyć jego możliwościami w domach pasywnych oraz z rekuperacją. Autorskie rozwiązania gwarantują oszczędność energii i bezawaryjną obsługę urządzenia.

Seria występuje w dwóch odsłonach, w zależności od wielkości paleniska: SM i ME.

5 lat
gwarancji

2 lata
Ceramiton
gwarancji

1 rok
Ruszt
gwarancji

1 rok
Deflektor
gwarancji

	SM BP SLIM	ME BP SLIM
moc nominalna	6 kW	8 kW
średnica czopucha	200 mm	200 mm
sprawność	78 %	80,1 %
emisja CO przy 13% O ₂	0,07%	0,07%
temperatura spalin	260°C	266°C
ciąg kominowy	12±2 Pa	12±2 Pa
wysokość szyby	316 mm	316 mm
szerokość szyby	593 mm	760 mm
wysokość szyby bocznej	316 mm	316 mm
szerokość szyby bocznej	263 mm	263 mm
wysokość	1210 mm	1210 mm
szerokość	697 mm	864 mm
głębokość	337 mm	337 mm
maksymalna długość polan	500 mm	700 mm
średnica dolotu powietrza	125 mm	125 mm
gwarancja	5 lat	5 lat
masa	~150 kg	~185 kg
cena brutto	5 226,00 zł	5 786,00 zł

Wkład kominkowy IMPULS



dane techniczne:



kW

SM: 8,2 kW
ME: 10 kW



SM: 400 mm
ME: 450 mm



SM: 150 kg
ME: 185 kg



SM: 200 mm
ME: 200 mm



SM: 80,2%
ME: 80%

opcje dodatkowe:



czarna
klamka

IMPULS ME



SM



ME

dostępne rozmiary:

Seria Impuls została stworzona z myślą o harmonii pomiędzy ekologią, designem i ekonomią. Wkłady kominkowe z serii Impuls doskonale sprawdzą się podczas palenia rekreacyjnego i z powodzeniem ogrzeją cały dom. Autorskie rozwiązania gwarantują oszczędność energii i bezawaryjną obsługę urządzenia.

Seria występuje w dwóch odsłonach, w zależności od wielkości paleniska: SM i ME.

5 lat
gwarancji

2 lata
Ceramiton
gwarancji

1 rok
Ruszt
gwarancji

1 rok
Deflektor
gwarancji

	SM	ME
moc nominalna	8,2 kW	10 kW
średnica czopucha	200 mm	200 mm
sprawność	80,2 %	80 %
emisja CO przy 13% O ₂	0,0773%	0,1%
temperatura spalin	282°C	260°C
ciąg kominowy	12±2 Pa	12±2 Pa
wysokość szyby	333 mm	333 mm
szerokość szyby	548 mm	648 mm
wysokość	1068 mm	1068 mm
szerokość	719 mm	819 mm
głębokość	400 mm	400 mm
maksymalna długość polan	500 mm	700 mm
średnica dolotu powietrza	125 mm	125 mm
gwarancja	5 lat	5 lat
masa	~150 kg	~185 kg
cena brutto	3 890,00 zł	4 190,00 zł

Wkład kominkowy IMPULS BL



dane techniczne:



SM: 8,2 kW
ME: 10 kW



SM: 400 mm
ME: 450 mm



SM: 150 kg
ME: 185 kg



SM: 200 mm
ME: 200 mm



SM: 80,2%
ME: 80%

opcje dodatkowe:



IMPULS ME BL



SM BL



ME BL

dostępne rozmiary:

Seria Impuls BL została stworzona z myślą o harmonii pomiędzy ekologią, designem i ekonomią. Wkłady kominkowe z serii Impuls doskonale sprawdzą się podczas palenia rekreacyjnego i z powodzeniem ogrzeją cały dom. Autorskie rozwiązania gwarantują oszczędność energii i bezawaryjną obsługę urządzenia.

Seria występuje w dwóch odsłonach, w zależności od wielkości paleniska: SM i ME.

5 lat
gwarancji

2 lata
Ceramiton
gwarancji

1 rok
Ruszt
gwarancji

1 rok
Deflektor
gwarancji

	SM BL	ME BL
moc nominalna	8,2 kW	10 kW
średnica czopucha	200 mm	200 mm
sprawność	80,2 %	80 %
emisja CO przy 13% O ₂	0,0773%	0,1%
temperatura spalin	282°C	290°C
ciąg kominowy	12±2 Pa	12±2 Pa
wysokość szyby	333 mm	333 mm
szerokość szyby	600 mm	700 mm
wysokość szyby bocznej	333 mm	333 mm
szerokość szyby bocznej	305 mm	305 mm
wysokość	1068 mm	1068 mm
szerokość	694 mm	794 mm
głębokość	400 mm	400 mm
maksymalna długość polan	500 mm	700 mm
średnica dolotu powietrza	125 mm	125 mm
gwarancja	5 lat	5 lat
masa	~150 kg	~185 kg
cena brutto	4 390,00 zł	4 690,00 zł

Wkład kominkowy IMPULS BP



dane techniczne:



SM: 8,2 kW
ME: 10 kW



SM: 400 mm
ME: 450 mm



SM: 150 kg
ME: 185 kg



SM: 200 mm
ME: 200 mm



SM: 80,2%
ME: 80%

opcje dodatkowe:



IMPULS ME BP



SM BP



ME BP

dostępne rozmiary:

Seria Impuls BP została stworzona z myślą o harmonii pomiędzy ekologią, designem i ekonomią. Wkłady kominkowe z serii Impuls BP doskonale sprawdzą się podczas palenia rekreacyjnego i z powodzeniem ogrzeją cały dom. Autorskie rozwiązania gwarantują oszczędność energii i bezawaryjną obsługę urządzenia.

Seria występuje w dwóch odsłonach, w zależności od wielkości paleniska: SM i ME.

5 lat
gwarancji

2 lata
Ceramiton
gwarancji

1 rok
Ruszt
gwarancji

1 rok
Deflektor
gwarancji

	SM BP	ME BP
moc nominalna	8,2 kW	10 kW
średnica czopucha	200 mm	200 mm
sprawność	80,2 %	80 %
emisja CO przy 13% O ₂	0,0773%	0,1%
temperatura spalin	282°C	290°C
ciąg kominowy	12±2 Pa	12±2 Pa
wysokość szyby	333 mm	333 mm
szerokość szyby	600 mm	700 mm
wysokość szyby bocznej	333 mm	333 mm
szerokość szyby bocznej	305 mm	305 mm
wysokość	1068 mm	1068 mm
szerokość	694 mm	794 mm
głębokość	400 mm	400 mm
maksymalna długość polan	500 mm	700 mm
średnica dolotu powietrza	125 mm	125 mm
gwarancja	5 lat	5 lat
masa	~150 kg	~185 kg
cena brutto	4 390,00 zł	4 690,00 zł



WKŁADY KOMINKOWE WODNE

TECHNOLOGIA

UDOGODNIENIA DLA MONTAŻYSTY

UŁATWIENIE TRANSPORTOWE

Demontaż górnej części kominka ułatwia transport

WĘŻOWNICA

Wbudowana chłodnica płaszcza wodnego

SZEROKI KOŁNIERZ DRZWI

Daje możliwość zabudowy kominka z linią drzwi

PROFIL DRZWI

Konstrukcja drzwi ze specjalnego mocnego profilu stalowego

RAMKA MONTAŻOWA

Opcja wykończenia obudowy, więcej na 39 stronie

DEDYKOWANA IZOLACJA

Autorskie rozwiązanie poprawiające komfort palenia

CENTRALNE DOPROWADZENIE POWIETRZA Z ZEWNĄTRZ ORAZ JEGO REGULACJA

Urządzenia zostały wyposażone w suwak do precyzyjnej regulacji powietrza uczestniczącego w spalaniu. Wkłady kominkowe posiadają również w standardzie króciec przyłączeniowy do przepustnic regulowanych automatycznie, który może też służyć do podłączenia powietrza z zewnątrz

STOPKI DO REGULACJI WYSOKOŚCI

Możliwość regulacji wysokości od 160 mm do 265 mm

DEFLEKTOR

Dedykowany system dwóch deflektorów wydłużających drogę spalin

KRÓCIEC DOLOTOWY

Specjalna konstrukcja pozwalająca na podpięcie rury doprowadzającej powietrze do paleniska średnicy $\varnothing 125$ mm. Daje możliwość zmiany kierunku podpięcia na boczne

UDOGODNIENIA DLA UŻYTKOWNIKA

FARBA

Dwukomponentowa powłoka ochronna

ZESPÓŁ PŁASZCZA WODNEGO

Konstrukcja płaszcza wodnego jedynie w górnej części wkładu

MULTIFLOW

Autorskie rozwiązanie doprowadzające powietrze do spalania zapewniające doskonałą sterowalność nad ogniem

SYSTEM CZYSZCZEJ SZYBY

Aktywny system czyszczenia szyby jest to unikalny sposób doprowadzenia powietrza do kominka, który pozwala utrzymać szybę czystą

BLACK LINE

Najwyższej klasy ceramika szklana z czarną obwolutą

KLAMKA COOL&TOUCH

Doskonałej jakości materiały ze stali szlachetnej oraz specjalna perforowana konstrukcja klamki powodują naturalne schładzanie się klamki

SZKŁO KOMINKOWE

Wysokiej jakości spiek ceramiczny w nowoczesnej formie z efektywnym sitodrukiem oraz logiem firmy. Jego odporność sięga 750°C

CERAMITON

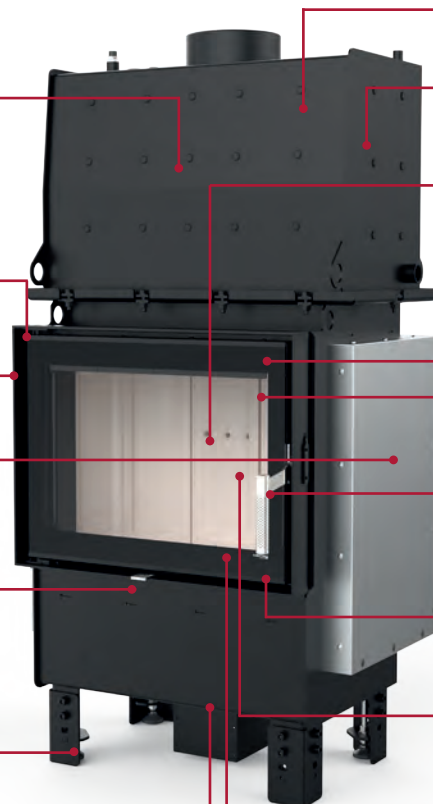
Rodzaj ceramiki efektywnie wpływa na proces spalania i akumuluje ciepło

POPIELNIK

Zbiornik pod komorą paleniskową, do którego opada i gromadzi się popiół

RUSZT

Stalowy, wymienny element



DEFRO HOME dh



Seria RIVA SHORT

Wkład kominkowy RIVA SHORT



BIMSCHV
stufe **2**



dane techniczne:



SM: 16kW
ME: 19 kW
LA: 22 kW



SM: 500 mm
ME: 700 mm
LA: 850 mm



SM: 265 kg
ME: 315 kg
LA: 385 kg



SM: 200 mm
ME: 200mm
LA: 200 mm



SM: 88 %
ME: 81 %
LA: 80,1 %



2 BAR

opcje dodatkowe:



czarna
Mamka



RIVA ME SHORT z czarną kławką i czarnym ceramitonem



RIVA SM SHORT



RIVA ME SHORT



RIVA LA SHORT

dostępne rozmiary:

Seria wkładów wodnych RIVA jest przystosowana do intensywnego palenia. Zastosowana w nich technologia płaszczki wodnego, wykorzystuje ciepło, które daje nam kominek, podgrzewając wodę i przekierowując je na użytek centralnego ogrzewania. Z racji sezonowości okresu wykorzystywania kominka, wkłady wodne z serii Riva współpracują z innym źródłami ciepła, jak: kotły, piece, bojłery, systemy solarne, pompy ciepła, itp. Dlatego też serie Riva z płaszczem wodnym tworzą wkłady ekonomiczne i ekologiczne o wysokiej sprawności.

Konstrukcja wkładu oparta na zespole wodnym jedynie w górnej części wkładu gwarantujący doskonały komfort palenia.

5 lat gwarancji
2 lata gwarancji
1 rok gwarancji
1 rok gwarancji

	RIVA SM SHORT	RIVA ME SHORT	RIVA LA SHORT
moc nominalna	~16 kW	~19 kW	~22 kW
moc z wody	~8-12 kW	~9-14 kW	~12-16 kW
zakres mocy	~11-19 kW	~13-21 kW	~15-26 kW
pojemność płaszczki wodnego	~45 l	~55 l	~65 l
średnica czopucha	200 mm	200 mm	200 mm
sprawność	~88%	~81%	~80,1%
emisja CO przy 13% O ₂	0,1%	0,07%	0,09%
ciąg kominowy	12±2 Pa	12±2 Pa	12±2 Pa
temperatura spalin	~192°C	~274°C	~289°C
powierzchnia ogrzewana	60-220 m ²	80-270 m ²	100-310 m ²
wysokość szyby	430 mm	430 mm	430 mm
szerokość szyby	577 mm	745 mm	915 mm
wysokość	1413 mm	1413 mm	1413 mm
szerokość	745 mm	910 mm	1080 mm
głębokość	544,5 mm	544,5 mm	544,5 mm
maksymalna długość polan	500 mm	700 mm	850 mm
średnica dolotu powietrza	125 mm	125 mm	125 mm
gwarancja	5 lat	5 lat	5 lat
masa	~265 kg	~315 kg	~385 kg
cena brutto	6 475,00 zł	7 164,00 zł	8 000,00 zł

Wkład kominkowy RIVA BL SHORT



BIMSCHV
stufę 2



dane techniczne:



SM: 16kW
ME: 19 kW



SM: 500 mm
ME: 700 mm



SM: 265 kg
ME: 315 kg



SM: 200 mm
ME: 200 mm



SM: 88 %
ME: 81 %



2 BAR

opcje dodatkowe:



czarna
Mamka



RIVA ME BL SHORT z czarną klamką i czarnym ceramitonem



RIVA SM BL SHORT



RIVA ME BL SHORT

dostępne rozmiary:

Seria wkładów wodnych RIVA jest przystosowana do intensywnego palenia. Zastosowana w nich technologia płaszczka wodnego, wykorzystuje ciepło, które daje nam kominek, podgrzewając wodę i przekierowując ją na użytek centralnego ogrzewania. Z racji sezonowości okresu wykorzystywania kominka, wkłady wodne z serii Riva współpracują z innym źródłami ciepła, jak: kotły, piece, bojlersy, systemy solarne, pompy ciepła, itp. Dlatego też serie Riva z płaszczem wodnym tworzą wkłady ekonomiczne i ekologiczne o wysokiej sprawności.

Konstrukcja wkładu oparta na zespole wodnym jedynie w górnej części wkładu gwarantujący doskonały komfort palenia.

5 lat
gwarancji

2 lata
gwarancji

1 rok
gwarancji

1 rok
gwarancji

RIVA SM BL SHORT RIVA ME BL SHORT

moc nominalna	~16 kW	~19 kW
moc z wody	~8-12 kW	~9-14 kW
zakres mocy	~11-19 kW	~13-21 kW
pojemność płaszczka wodnego	~45 l	~55 l
średnica czopucha	200 mm	200 mm
sprawność	~88%	~81%
emisja CO przy 13% O ₂	0,1%	0,07%
ciąg kominowy	12±2 Pa	12±2 Pa
temperatura spalin	~192°C	~274°C
powierzchnia ogrzewana	60-220 m ²	80-270 m ²
wysokość szyby	430 mm	430 mm
szerokość szyby	698 mm	868 mm
wysokość szyby bocznej	430 mm	430 mm
szerokość szyby bocznej	443 mm	443 mm
wysokość	1418 mm	1418 mm
szerokość	907 mm	1000 mm
głębokość	545 mm	545 mm
maksymalna długość polan	500 mm	700 mm
średnica dolotu powietrza	125 mm	125 mm
gwarancja	5 lat	5 lat
masa	~265 kg	~315 kg
cena brutto	7 075,00 zł	7 764,00 zł

Wkład kominkowy RIVA BP SHORT



BIMSCHV
stufę 2



dane techniczne:



SM: 16kW
ME: 19 kW



SM: 500 mm
ME: 700 mm



SM: 265 kg
ME: 315 kg



SM: 200 mm
ME: 200 mm



SM: 88 %
ME: 81 %



2 BAR

opcje dodatkowe:



RIVA ME BP SHORT z czarną kławką i czarnym ceramitonem



RIVA SM BP SHORT



RIVA ME BP SHORT

dostępne rozmiary:

Seria wkładów wodnych RIVA jest przystosowana do intensywnego palenia. Zastosowana w nich technologia płaszczka wodnego, wykorzystuje ciepło, które daje nam kominek, podgrzewając wodę i przekierowując ją na użytek centralnego ogrzewania. Z racji sezonowości okresu wykorzystywania kominka, wkłady wodne z serii Riva współpracują z innym źródłami ciepła, jak: kotły, piece, bojłery, systemy solarne, pompy ciepła, itp. Dlatego też serie Riva z płaszczem wodnym tworzą wkłady ekonomiczne i ekologiczne o wysokiej sprawności.

Konstrukcja wkładu oparta na zespole wodnym jedynie w górnej części wkładu gwarantujący doskonały komfort palenia.

5 lat
gwarancji

2 lata
gwarancji

1 rok
gwarancji

1 rok
gwarancji

RIVA SM BP SHORT RIVA ME BP SHORT

moc nominalna	~16 kW	~19 kW
moc z wody	~8-12 kW	~9-14 kW
zakres mocy	~11-19 kW	~13-21 kW
pojemność płaszczka wodnego	~45 l	~55 l
średnica czopucha	200 mm	200 mm
sprawność	~88%	~81%
emisja CO przy 13% O ₂	0,1%	0,07%
ciąg kominowy	12±2 Pa	12±2 Pa
temperatura spalin	~192°C	~274°C
powierzchnia ogrzewana	60-220 m ²	80-270 m ²
wysokość szyby	430 mm	430 mm
szerokość szyby	698 mm	868 mm
wysokość szyby bocznej	430 mm	430 mm
szerokość szyby bocznej	443 mm	443 mm
wysokość	1418 mm	1418 mm
szerokość	907 mm	1000 mm
głębokość	545 mm	545 mm
maksymalna długość polan	500 mm	700 mm
średnica dolotu powietrza	125 mm	125 mm
gwarancja	5 lat	5 lat
masa	~265 kg	~315 kg
cena brutto	7 075,00 zł	7 764,00 zł

TECHNOLOGIA

UDOGODNIENIA DLA MONTAŻYSTY

KLAPA PŁASZCZA WODNEGO

Otwór czyszczący do komfortowego czyszczenia wymiennika

WĘŻOWNICA

Wbudowana chłodnica płaszcza wodnego

SZEROKI KOŁNIERZ DRZWI

Daje możliwość zabudowy kominka z linią drzwi

PROFIL DRZWI

Konstrukcja drzwi ze specjalnego mocnego profilu stalowego

RAMKA MONTAŻOWA

Opcja wykończenia obudowy, więcej na 39 stronie

CENTRALNE DOPROWADZENIE POWIETRZA Z ZEWNĄTRZ ORAZ JEGO REGULACJA

Urządzenia zostały wyposażone w suwak do precyzyjnej regulacji powietrza uczestniczącego w spalaniu. Wkłady kominkowe posiadają również w standardzie króciec przyłączeniowy do przepustnic regulowanych automatycznie, który może też służyć do podłączenia powietrza z zewnątrz

DEFLEKTOR

Dedykowany system dwóch deflektorów wydłużających drogę spalin

STOPKI DO REGULACJI WYSOKOŚCI

Możliwość regulacji wysokości od 160 mm do 265 mm

KRÓCIEC DOLOTOWY

Specjalna konstrukcja pozwalająca na podpięcie rury doprowadzającej powietrze do paleniska średnicy Ø125 mm. Daje możliwość zmiany kierunku podpięcia na boczne

UDOGODNIENIA DLA UŻYTKOWNIKA

FARBA

Dwukomponentowa powłoka ochronna

ZESPÓŁ PŁASZCZA WODNEGO

Konstrukcja płaszcza wodnego na bokach i górnej części wkładu

MULTIFLOW

Autorskie rozwiązanie doprowadzające powietrze do spalania zapewniające doskonałą sterowalność nad ogniem

BLACK LINE

Najwyższej klasy ceramika szklana z czarną obwolutą

CERAMITON

Rodzaj ceramiki efektywnie wpływa na proces spalania i akumuluje ciepło

KLAMKA COOL&TOUCH

Doskonałej jakości materiały ze stali szlachetnej oraz specjalna perforowana konstrukcja klamki powodują naturalne schładzanie się klamki

SZKŁO KOMINKOWE

Wysokiej jakości spiek ceramiczny w nowoczesnej formie z efektywnym sitodrukiem oraz logiem firmy. Jego odporność sięga 750 °C

RUSZT

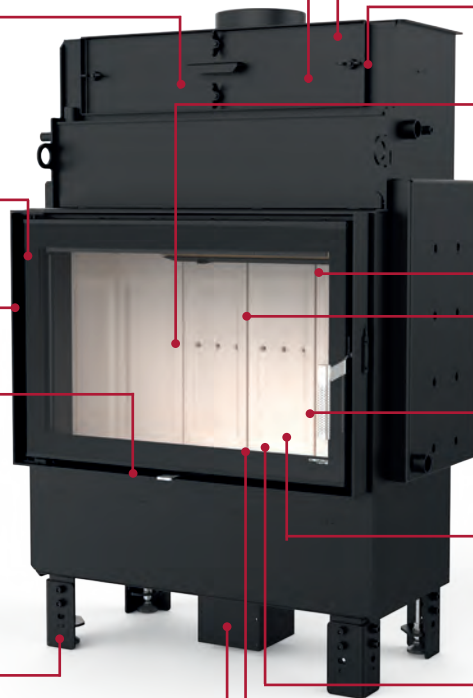
Stalowy, wymiomy element

SYSTEM CZYSZTEJ SZYBY

Aktywny system czyszczenia szyby jest to unikalny sposób doprowadzenia powietrza do kominka, który pozwala utrzymać szybę czystą

POPIELNIK

Zbiornik pod komorą paleniskową, do którego opada i gromadzi się popiół



Wkład kominkowy NAVI



NAVI ME z czarną kławką i czarnym ceramitonem

BIMSCHV
stufe 2



dane techniczne:



SM: 14 kW
ME: 17 kW



SM: 500 mm
ME: 700 mm



SM: 265 kg
ME: 315 kg



SM: 200 mm
ME: 200 mm



SM: 83,4 %
ME: 83,9 %



2 BAR

opcje dodatkowe:



czarna
Mamka



NAVI SM



NAVI ME

dostępne rozmiary:

Seria wkładów wodnych NAVI jest przystosowana do intensywnego palenia. Zastosowana w nich technologia płaszczu wodnego, wykorzystuje ciepło, które daje nam kominek, podgrzewając wodę i przekierowując ją na użytek centralnego ogrzewania. Z racji sezonowości okresu wykorzystywania kominka, wkłady wodne z serii Navi współpracują z innym źródłami ciepła, jak: kotły, piece, bojłery, systemy solarne, pompy ciepła, itp. Dlatego też serie Navi z płaszczem wodnym tworzą wkłady ekonomiczne i ekologiczne o wysokiej sprawności. Konstrukcja wkładu oparta na zespoleniu wodnym po bokach i w górnej części wkładu charakteryzująca się wysoką wydajnością płaszczu wodnego.

5 lat
gwarancji

2 lata
gwarancji

1 rok
gwarancji

1 rok
gwarancji

	NAVI SM	NAVI ME
moc nominalna	~14 kW	~17 kW
moc z wody	~8-11 kW	~9-14 kW
zakres mocy	~11-17 kW	~13-20 kW
pojemność płaszczu wodnego	45 l	54 l
średnica czopucha	200 mm	200 mm
sprawność	~83,4 %	~83,9 %
emisja CO przy 13% O ₂	0,0546%	0,0534%
ciąg kominowy	12±2 Pa	12±2 Pa
temperatura spalin	197°C	186°C
powierzchnia ogrzewana	40-200 m ²	50-240 m ²
wysokość szyby	500 mm	500 mm
szerokość szyby	580 mm	745 mm
wysokość	1357 mm	1357 mm
szerokość	755 mm	920 mm
głębokość	524,5 mm	524,5 mm
maksymalna długość polan	500 mm	700 mm
średnica dolotu powietrza	125 mm	125 mm
gwarancja	5 lat	5 lat
masa brutto	~265 kg	~315 kg
cena brutto	6 061,00 zł	6 510,00 zł

Wkład kominkowy NAVI G



BIMSCHV
stufe **2**



dane techniczne:



SM: 14 kW
ME: 17 kW



SM: 500 mm
ME: 700 mm



SM: 265 kg
ME: 315 kg



SM: 200 mm
ME: 200 mm



SM: 83,4 %
ME: 83,9 %



2 BAR

opcje dodatkowe:



NAVI ME G z czarną kławką i czarnym ceramitonem



NAVI SM G



NAVI ME G

dostępne rozmiary:

Seria wkładów wodnych NAVI G jest przystosowana do intensywnego palenia. Zastosowana w nich technologia płaszczu wodnego, wykorzystuje ciepło, które daje nam kominek, podgrzewając wodę i przekierowując ją na użytek centralnego ogrzewania. Z racji sezonowości okresu korzystania kominka, wkłady wodne z serii Navi współpracują z innymi źródłami ciepła, jak: kotły, piece, bojler, systemy solarne, pompy ciepła, itp. Dlatego też serie Navi z płaszczem wodnym tworzą wkłady ekonomiczne i ekologiczne o wysokiej sprawności. Konstrukcja wkładu oparta na zespołach wodnych po bokach i w górnej części wkładu charakteryzująca się wysoką wydajnością płaszczu wodnego.

5 lat
gwarancji

2 lata
gwarancji

1 rok
gwarancji

1 rok
gwarancji

	NAVI SM G	NAVI ME G
moc nominalna	~14 kW	~17 kW
moc z wody	~8-11 kW	~9-14 kW
zakres mocy	~11-17 kW	~13-20 kW
pojemność płaszczu wodnego	45 l	54 l
średnica czopucha	200 mm	200 mm
sprawność	~83,4 %	~83,9 %
emisja CO przy 13% O ₂	0,0546%	0,0534%
ciąg kominowy	12±2 Pa	12±2 Pa
temperatura spalin	197°C	186°C
powierzchnia ogrzewana	40-200 m ²	50-240 m ²
wysokość szyby	500 mm	500 mm
szerokość szyby	580 mm	745 mm
wysokość	1435 mm	1435 mm
szerokość	922 mm	1027 mm
głębokość	556 mm	556 mm
maksymalna długość polan	500 mm	700 mm
średnica dolotu powietrza	125 mm	125 mm
gwarancja	5 lat	5 lat
masa brutto	~265 kg	~315 kg
cena brutto	8 500,00 zł	9 000,00 zł

The background is a complex, abstract geometric pattern composed of numerous triangles of varying sizes and orientations. The color palette is a range of reds and oranges, from light, pale tones to deep, vibrant reds. The triangles are arranged in a way that creates a sense of depth and movement, with some pointing towards the center and others pointing outwards. The overall effect is a textured, mosaic-like surface.

PIECYKI WOLNOSTOJĄCE NA DREWNO

TECHNOLOGIA

UDOGODNIENIA DLA MONTAŻYSTY

UDOGODNIENIA DLA UŻYTKOWNIKA

WYJŚCIE SPALIN

Możliwość podpięcia górnego i tylnego

CENTRALNE DOPROWADZENIE POWIETRZA

Możliwość podpięcia rury doprowadzającej powietrze do paleniska średnicy $\varnothing 125$ mm od spodu i z tyłu (Piec CUBE posiada możliwość podpięcia powietrza wyłącznie z tyłu)

RUSZT

Stalowy, wymiowany element

STOPKI DO REGULACJI WYSOKOŚCI

Możliwość regulacji wysokości od 20 mm do 40 mm (oprócz piecyków TOP)

FARBA

Dwukomponentowa powłoka ochronna

BLACK LINE

Najwyższej klasy ceramika szklana z czarną obwolutą

CERAMITON

Rodzaj ceramiki efektywnie wpływa na proces spalania i akumuluje ciepło

KLAMKA

Doskonałej jakości materiał ze stali szlachetnej

MULTIFLOW

Autorskie rozwiązanie doprowadzające powietrze do spalania zapewniające doskonałą sterowalność nad ogniem

KOLORYSTYKA

Możliwość zastosowania wybranych barw

STEROWANIE DOŁOTEM POWIETRZA

Urządzenia zostały wyposażone w suwaki do precyzyjnej regulacji powietrza uczestniczącego w spalaniu

PŁOTEK

Ozdobny element wykonany ze stali szlachetnej

SZKŁO KOMINKOWE

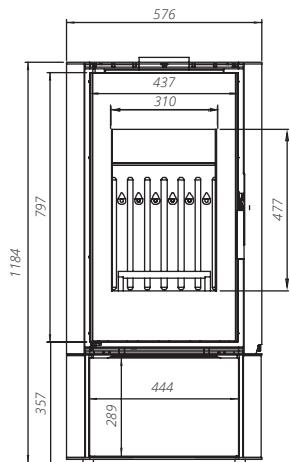
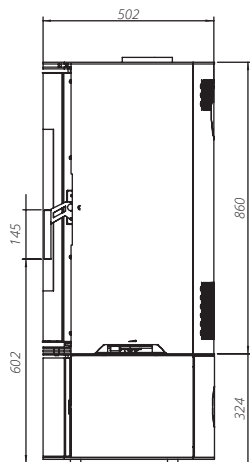
Wysokiej jakości szyba żaroodporna o odporności do 800°C





ORBIS

BIMSCHV
stufe 2



dane techniczne:



9 kW



300 mm



170 kg



148 mm



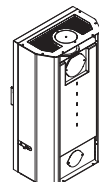
75,5%

opcje dodatkowe:

wersje kolorystyczne:



Miejsca podpięcia
dolotu powietrza
oraz odbioru spalin.



Wymiary podane w mm.

dostępne wersje:



ORBIS



ORBIS TOP



ORBIS LOG

Wolnostojący piecyk na drewno ORBIS z najnowszej kolekcji DEFRO Home z półokrągłą szybą tworzy niepowtarzalne wrażenie. Zwarta i ponadczasowa konstrukcja stalowa piecyka skierowana jest do wnętrza o wyjątkowej stylizacji. Cylindryczny kształt gwarantuje możliwość podłączenia piecyka dla osób nie dysponujących wielką przestrzenią.

Piecyk ORBIS dostępny w trzech wersjach ORBIS LOG - z wnęką na drewno, ORBIS BOX w zwartej obudowie z funkcjonalną szufladą oraz ORBIS TOP - na nóżce.

Możliwość doprowadzenia powietrza do paleniska od spodu i tyłu pieca. Możliwość wypoziomowania pieca od 20 mm do 40 mm (oprócz piecyków TOP).

5 lat
gwarancji

2 lata
gwarancji

1 rok
gwarancji

1 rok
gwarancji

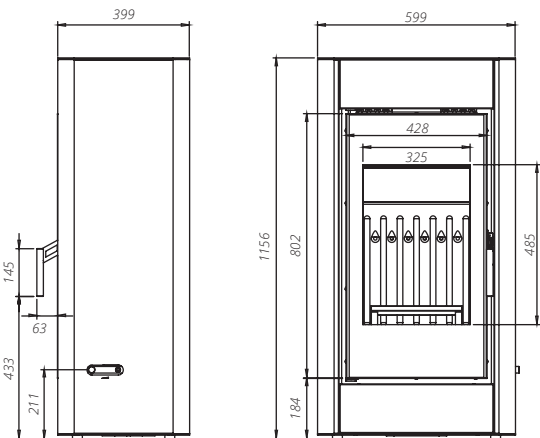
	ORBIS	ORBIS TOP	ORBIS LOG
moc nominalna	9 kW	9 kW	9 kW
średnica czopucha	148 mm	148 mm	148 mm
sprawność	75,5%	75,5%	75,5%
emisja CO przy 13% O ₂	0,09%	0,09%	0,09%
temperatura spalin	310°C	310°C	310°C
powierzchnia ogrzewana	80-110 m ²	80-110 m ²	80-110 m ²
wysokość szyby	797 mm	797 mm	797 mm
szerokość szyby	437 mm	437 mm	437 mm
wysokość	1184 mm	1170 mm	1184 mm
szerokość	576 mm	576 mm	576 mm
głębokość	502 mm	502 mm	502 mm
odległość osi wylotu spalin	202 mm	202 mm	202 mm
gwarancja	5 lat	5 lat	5 lat
maksymalna długość polan	300 mm	300 mm	300 mm
masa	~170 kg	~170 kg	~170 kg
cena brutto	4 928,00 zł	4 928,00 zł	4 928,00 zł

DEFRO HOME dh



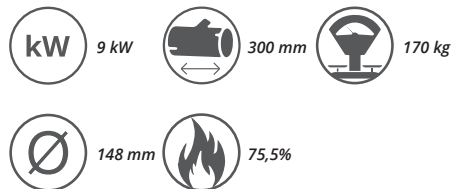
SOLUM

SOLUM



Wymiary podane w mm.

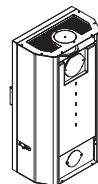
dane techniczne:



opcje dodatkowe: wersje kolorystyczne:



Miejsca podpięcia
dopływu powietrza
oraz odbioru spalin.



dostępne wersje:



SOLUM



SOLUM TOP



SOLUM LOG

Znakomity element wystroju wnętrza i funkcjonalne urządzenie w jednym. Piecyk SOLUM urzeka swoją prostotą i wyjątkową stylistyką. Nowoczesna szyba licująca się ze stalowym korpusem stanowią zwartą bryłę o obłych kształtach. Oryginalne polskie wzornictwo i biegłość technologiczna doświadczonego producenta DEFRO zawarta w jednym produkcie. Piecyk dostępny w trzech wersjach: SOLUM w zwartej obudowie, TOP- na nóżce oraz wersji bazowej LOG z wnęką na drewno. Możliwość doprowadzenia powietrza do paleniska od spodu i tyłu pieca. Możliwość wypoziomowania pieca od 20 mm do 40 mm (oprócz piecyków TOP).

5 lat gwarancji
2 lata Ceramiton gwarancji
1 rok Ruszt gwarancji
1 rok Deflektor gwarancji

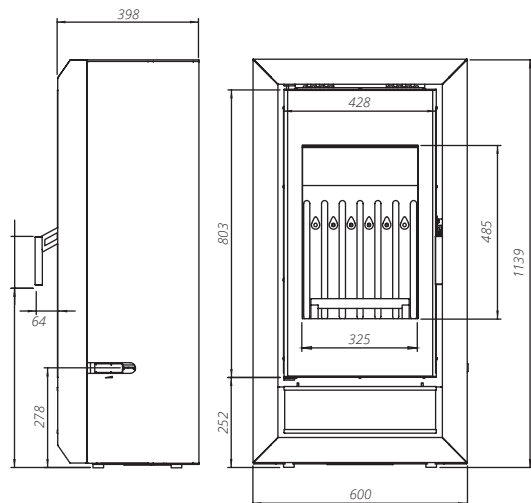
	SOLUM	SOLUM TOP	SOLUM LOG
moc nominalna	9 kW	9 kW	9 kW
średnica czopucha	148 mm	148 mm	148 mm
sprawność	75,5%	75,5%	75,5%
emisja CO przy 13% O ₂	0,09%	0,09%	0,09%
temperatura spalin	310°C	310°C	310°C
powierzchnia ogrzewana	80-110 m ²	80-110 m ²	80-110 m ²
wysokość szyby	802 mm	802 mm	802 mm
szerokość szyby	428 mm	428 mm	428 mm
wysokość	1156 mm	1177 mm	1189 mm
szerokość	599 mm	599 mm	599 mm
głębokość	399 mm	399 mm	400 mm
odległość osi wylotu spalin	130 mm	130 mm	130 mm
gwarancja	5 lat	5 lat	5 lat
maksymalna długość polan	300 mm	300 mm	300 mm
masa	~170 kg	~170 kg	~170 kg
cena brutto	3 808,00 zł	3 808,00 zł	3 808,00 zł



IGNIS

IGNIS

BIMSCHV
stufę 2



dane techniczne:



9 kW



300 mm



170 kg



148 mm



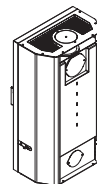
75,5%

opcje dodatkowe:

wersje kolorystyczne:



Miejsca podpięcia
dolotu powietrza
oraz odbioru spalin.



Wymiary podane w mm.

wersje kolorystyczne:



Design który zmieni każde wnętrze to nowoczesnie wyglądający piecyk z nowej kolekcji DEFRO Home IGNIS. Wertykalnie położona szyba drzwi pozwala wydobyć piękną wizję ognia. Efektowne zagięcia na froncie piecyka tworzą ramę wokół widocznego paleniska, dające całości ciepłego wrażenia. Nowoczesna i zwarta obudowa podkreśla piękno i funkcjonalność tego modelu.

Możliwość doprowadzenia powietrza do paleniska od spodu i tyłu pieca. Możliwość wy poziomowania pieca od 20 mm do 40 mm.

5 lat
gwarancji

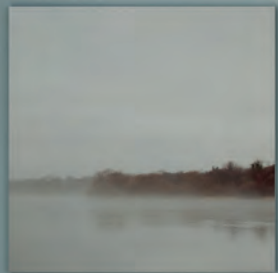
2 lata
Ceramiton
gwarancji

1 rok
Ruszt
gwarancji

1 rok
Deflektor
gwarancji

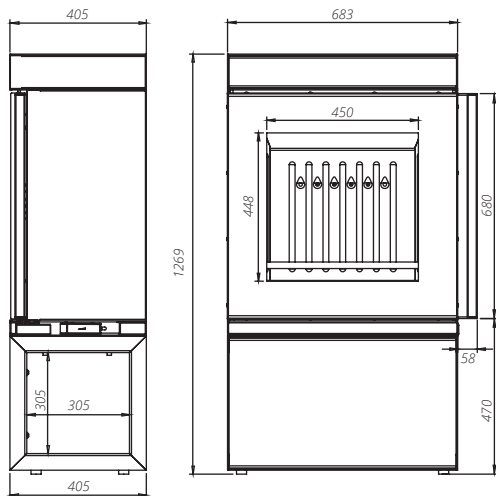
	IGNIS
moc nominalna	9 kW
średnica czopucha	148 mm
sprawność	75,5%
emisja CO przy 13% O ₂	0,09%
temperatura spalin	310°C
powierzchnia ogrzewana	80-110 m ²
wysokość szyby	803 mm
szerokość szyby	428 mm
wysokość	1139 mm
szerokość	600 mm
głębokość	398 mm
odległość osi wylotu spalin	127 mm
gwarancja	5 lat
maksymalna długość polan	300 mm
masa	~170 kg
cena brutto	4 256,00 zł

DEFRO HOME dh



CUBE

CUBE



Wymiary podane w mm.

dane techniczne:



10 kW



400 mm



230 kg

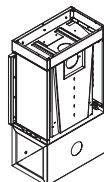


148 mm



70,1%

opcje dodatkowe:



Miejsca podpięcia
dolotu powietrza
oraz odbioru spalin.



Inspirowany nowoczesnym designem piecyk na drewno CUBE z serii DEFRO Home, posiadający niemalże gabaryty skrywa korpus o dużej mocy. Front wykonany ze szkła wysokiej jakości tworzy minimalistyczną bryłę komponującą się z architekturą nowoczesnego wnętrza. Dzięki swoim rozmiarom i prostym kształtom idealnie trafi w wymagania niejednego klienta. Piecyk wyposażony jest we wnękę do magazynowania drewna, która w idealny sposób współgra z charakterem CUBE. Możliwość doprowadzenia powietrza do paleniska z tyłu pieca.

5 lat
gwarancji

2 lata
Ceramiton
gwarancji

1 rok
Ruszt
gwarancji

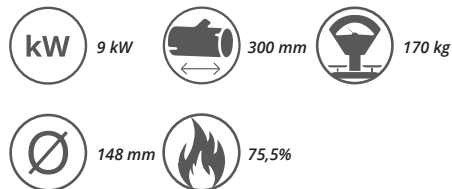
1 rok
Deflektor
gwarancji

	CUBE
moc nominalna	10 kW
średnica czopucha	148 mm
sprawność	70,1%
emisja CO przy 13% O ₂	0,09%
temperatura spalin	357°C
powierzchnia ogrzewana	100-130 m²
wysokość szyby	680 mm
szerokość szyby	683 mm
wysokość	1269 mm
szerokość	683 mm
głębokość	405 mm
odległość osi wylotu spalin	118 mm
gwarancja	5 lat
maksymalna długość polan	400 mm
masa	~230 kg
cena brutto	5 264,00 zł

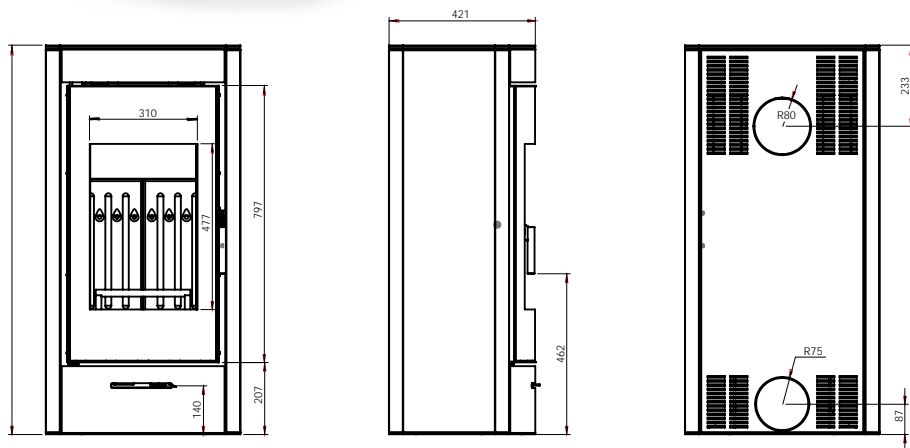
ORTI



dane techniczne:



opcje dodatkowe: wersje kolorystyczne:



Wymiary podane w mm.

Design który zmieni każde wnętrze to nowoczesnie wyglądający piecyk z nowej kolekcji DEFRO Home ORTI. Wertykalnie położona szyba drzwi pozwala wydobyć piękną wizję ognia. Efektowne zagięcia na froncie piecyka tworzą ramę wokół widocznego paleniska, dające całości ciepłego wrażenia. Nowoczesna i zwarta obudowa podkreśla piękno i funkcjonalność tego modelu.

Możliwość doprowadzenia powietrza do paleniska od spodu i tyłu pieca. Możliwość wypoziomowania pieca od 20 mm do 40 mm.

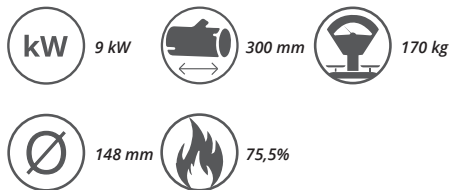
5 lat gwarancji **2 lata** Ceramiton gwarancji **1 rok** Ruszt gwarancji **1 rok** Deflektor gwarancji

	ORTI
moc nominalna	9 kW
średnica czopucha	148 mm
sprawność	75,5%
emisja CO przy 13% O ₂	0,09%
temperatura spalin	310°C
powierzchnia ogrzewana	80-110 m²
wysokość szyby	477mm
szerokość szyby	310 mm
wysokość	1120 mm
szerokość	560 mm
głębokość	421 mm
odległość osi wylotu spalin	114 mm
gwarancja	5 lat
maksymalna długość polan	300 mm
masa	~170 kg
cena brutto	4 890,00 zł

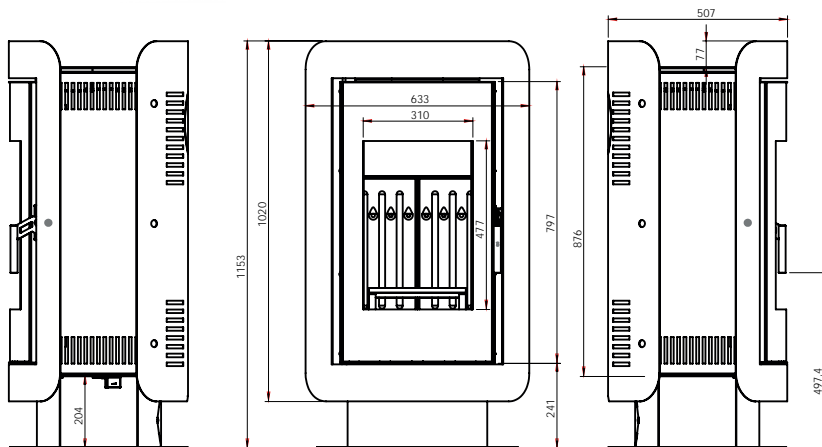
OVAL



dane techniczne:



opcje dodatkowe: wersje kolorystyczne:



Wymiary podane w mm.

Design który zmieni każde wnętrze to nowoczesnie wyglądający piecyk z nowej kolekcji DEFRO Home OVAL. Wertykalnie położona szyba drzwi pozwala wydobyć piękną wizję ognia. Efektowne zagięcia na froncie piecyka tworzą ramę wokół widocznego paleniska, dające całości ciepłego wrażenia. Nowoczesna i zwarta obudowa podkreśla piękno i funkcjonalność tego modelu.

Możliwość doprowadzenia powietrza do paleniska od spodu i tyłu pieca. Możliwość wypoziomowania pieca od 20 mm do 40 mm.

5 lat gwarancji **2 lata** Ceramiton gwarancji **1 rok** Ruszt gwarancji **1 rok** Deflektor gwarancji

	OVAL
moc nominalna	9 kW
średnica czopucha	148 mm
sprawność	75,5%
emisja CO przy 13% O ₂	0,09%
temperatura spalin	310°C
powierzchnia ogrzewana	80-110 m²
wysokość szyby	477mm
szerokość szyby	310 mm
wysokość	1153 mm
szerokość	633 mm
głębokość	507 mm
odległość osi wylotu spalin	253 mm
gwarancja	5 lat
maksymalna długość polan	300 mm
masa	~170 kg
cena brutto	5 178,00 zł



PIECYKI WOLNOSTOJĄCE NA PELLET

TECHNOLOGIA

UDOGODNIENIA DLA MONTAŻYSTY

UDOGODNIENIA DLA UŻYTKOWNIKA

WENTYLATOR

Turbina nawiewu nagrzewająca szybciej pomieszczenie

WERMIKULIT

Rodzaj wyłożenia efektywnie wpływa na proces spalania

SZKŁO KOMINKOWE

Wysokiej jakości szyba żaroodporna o odporności do 800°C

PALNIK

Palenisko ze stali żaroodpornej wydłużające jego żywotność i gwarantujące stabilność procesu spalania

STOPKI DO REGULACJI WYSOKOŚCI

Możliwość regulacji wysokości od 20 do 40 mm

FARBA

Dwukomponentowa powłoka ochronna

ZASOBNIK

Pojemność około 30 kg

STEROWNIK

Dedykowany programator przystosowany do zarządzania urządzeniem

BLACK LINE

Najwyższej klasy ceramika szklana z czarną obwolutą

KLAMKA

Doskonałej jakości materiał ze stali szlachetnej

KOLORYSTYKA

Możliwość zastosowania wybranych barw

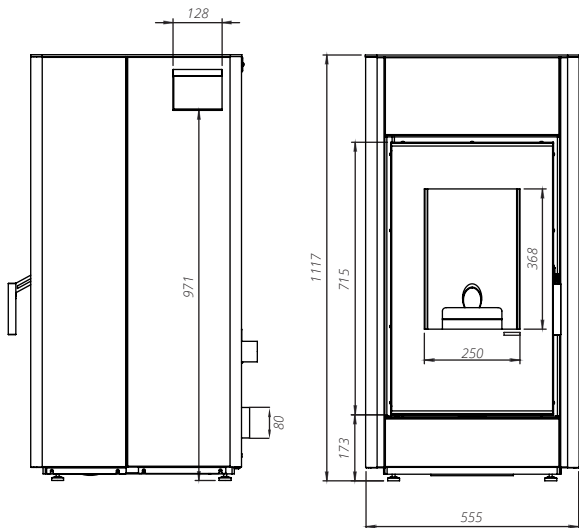
POPIELNIK

Zbiornik pod komorą paleniskową, do którego opada i gromadzi się popiół





MYPELL



dane techniczne:



opcje dodatkowe:



wersje kolorystyczne:



wybrane wersje kolorystyczne:



MyPELL to wydajne i ekonomiczne urządzenie grzewcze, wykonane przy zastosowaniu najnowocześniejszych technologii. W trosce o ekologię, naturalne środowisko, ekonomię i komfort rozwiązanie to staje się coraz bardziej popularne i jest alternatywą dla klasycznych kominków. Ze względu na perfekcyjne wykonanie i zastosowanie najlepszych materiałów piecyk z pewnością sprawdzi się w nowoczesnym wnętrzu.

Dzięki wbudowanemu podajnikowi oraz zastosowanemu sterowaniu MyPELL wymaga minimum pracy i zaangażowania. Praca z piecem polega na obsłudze dotykowego panelu, na którym ustawia się tryby pracy. Sterownik posiada bardzo intuicyjne menu, dzięki czemu obsługa całego urządzenia jest bardzo łatwa.

2 lata
gwarancji

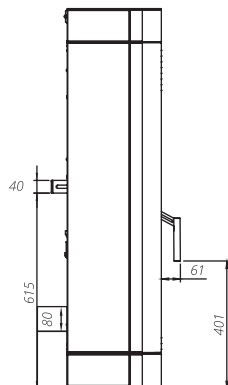
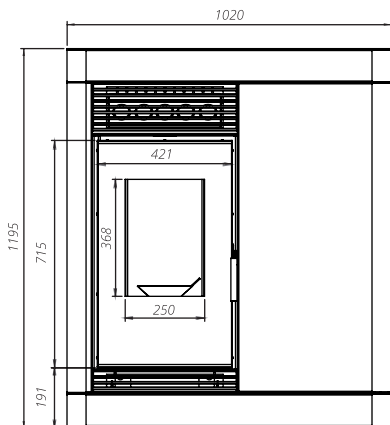
	MYPELL
moc nominalna	9 kW
średnica czopucha	80 mm
sprawność	90,9%
emisja CO przy 13% O ₂	0,0187%
temperatura spalin	138°C
powierzchnia ogrzewana	90-120 m²
wysokość szyby	715 mm
szerokość szyby	421 mm
wysokość	1117 mm
szerokość	555 mm
głębokość	551 mm
pojemność zasobnika	30 kg
odległość osi wylotu spalin	152 mm
gwarancja	2 lata
masa	~150 kg
cena brutto	6 999,00 zł

DEFRO HOME 



SLIMPELL

SLIMPELL



dane techniczne:



opcje dodatkowe:



wersje kolorystyczne:



wybrane wersje kolorystyczne:



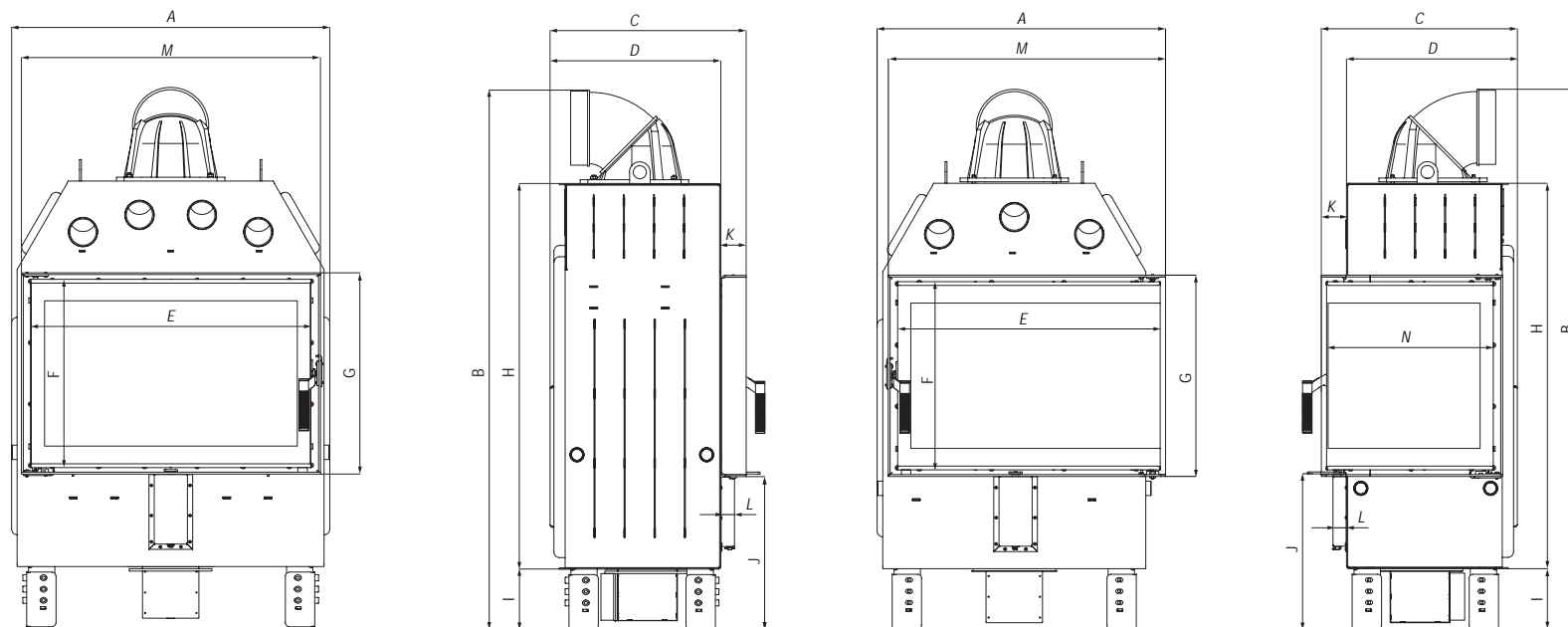
SlimPell to wydajne i ekonomiczne urządzenie grzewcze, wykonane przy zastosowaniu najnowocześniejszych technologii. W trosce o ekologię, naturalne środowisko, ekonomię i komfort rozwiązanie to staje się coraz bardziej popularne i jest alternatywą dla klasycznych kominków. Ze względu na perfekcyjne wykonanie i zastosowanie najlepszych materiałów piecyk z pewnością sprawdzi się w nowoczesnym wnętrzu.

Dzięki wbudowanemu podajnikowi oraz zastosowanemu sterownikowi SlimPell wymaga minimum pracy i zaangażowania. Praca z piecem polega na obsłudze dotykowego panelu, na którym ustawia się tryby pracy. Sterownik posiada bardzo intuicyjne menu, dzięki czemu obsługa całego urządzenia jest bardzo łatwa. Piec przystosowany do małych pomieszczeń, dzięki płytkiej konstrukcji urządzenia.

2lata
gwarancji

	SLIMPELL
moc nominalna	9 kW
średnica czopucha	80 mm
sprawność	90,9%
emisja CO przy 13% O ₂	0,0187%
temperatura spalin	138°C
powierzchnia ogrzewana	90-120 m²
wysokość szyby	715 mm
szerokość szyby	421 mm
wysokość	1195 mm
szerokość	1020 mm
głębokość	297 mm
pojemność zasobnika	15 kg
odległość osi wylotu spalin	220 mm
gwarancja	2 lata
masa	~200 kg
cena brutto	7 840,00 zł

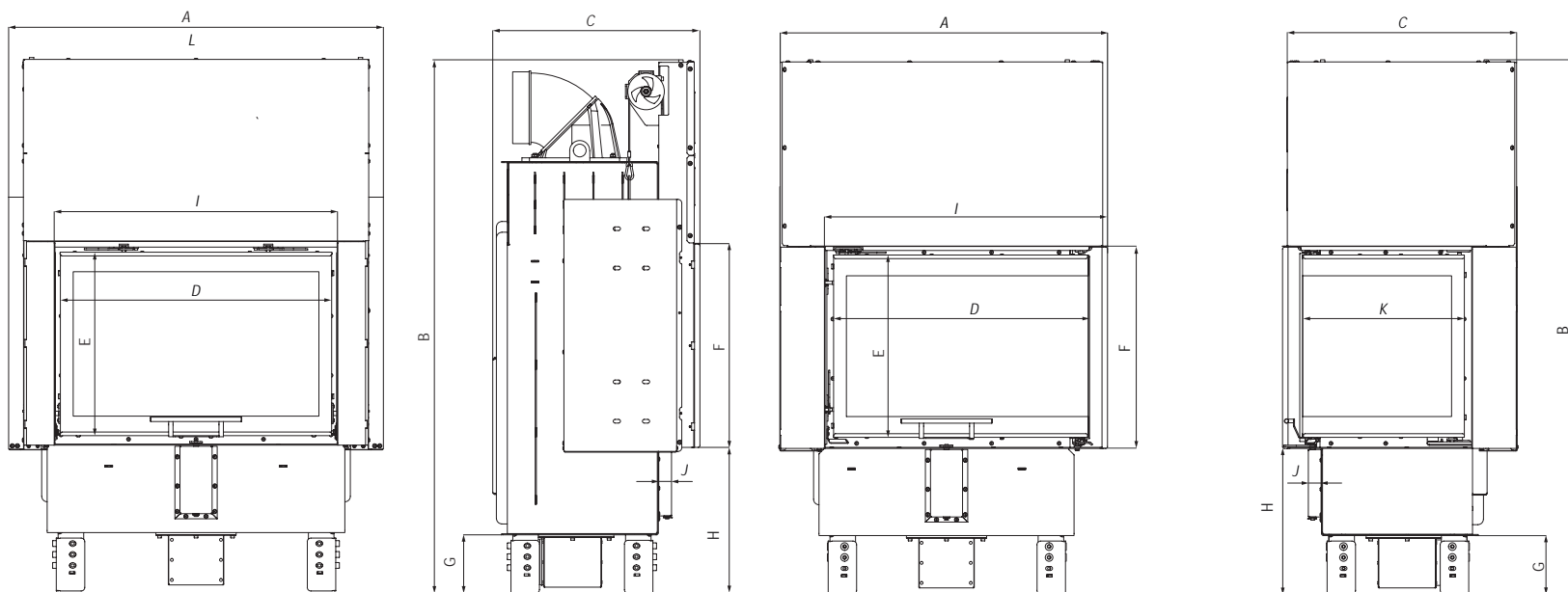
WYMIARY WKŁADÓW KOMINKOWYCH DEFRO HOME PRIMA, INTRA SLIM ORAZ IMPULS



WYMIARY WKŁADÓW DEFRO HOME PRIMA ORAZ DEFRO HOME PRIMA B PODANE W MM

Wymiar	XSM	SM	ME	LA	SM BL MINI	SM BL	ME BL	SM BP MINI	SM BP	ME BP	INTRA SM SLIM	INTRA ME SLIM	INTRA SM SLIM BL	INTRA SM SLIM BP	INTRA ME SLIM BL	INTRA ME SLIM BP	IMPULS SM	IMPULS ME	IMPULS SM BL	IMPULS ME BL	IMPULS SM BP	IMPULS ME BP
A	512	679	846	1014	697	767	933	697	767	933	649	846	697	697	864	864	719	819	694	794	694	794
B	1239	1430	1430	1430	1425	1425	1432	1425	1425	1432	1210	1210	1210	1210	1210	1210	1068	1068	1068	1068	1068	1068
C	521	521	521	521	451	521	521	451	521	521	366	376	337	337	337	337	400	400	410	410	410	410
D	454	454	454	454	384	454	454	384	454	454	269	316	309	309	309	309	316	316	380	380	380	380
E	407	577	743	915	628	698	868	628	698	868	649	745	629	629	795	795	626	726	637	736	637	736
F	500	500	500	500	430	500	500	430	500	500	430	430	430	430	430	430	419	419	419	419	419	419
G	535	535	535	535	465	535	535	465	535	535	465	465	465	465	465	465	450	450	450	450	450	450
H	1024	1024	1024	1024	1024	1024	1024	1024	1024	1024	1024	1024	1024	1024	1024	1024	879	879	879	879	879	879
I	135	135	135	135	135	135	135	135	135	135	135	135	135	135	135	135	135	135	135	135	135	135
J	381	381	381	381	381	381	381	381	381	381	381	381	381	381	381	381	308	308	308	308	308	308
K	67	67	67	67	67	67	67	67	67	67	67	67	67	67	67	67	64	66	66	66	66	66
L	35	35	35	35	35	35	35	35	35	35	35	35	35	35	35	35	31	31	31	31	31	31
M	460	630	795	965	667	737	907	667	737	907	580	816	667	667	834	834	689	789	628	728	628	728
N	-	-	-	-	373	443	443	373	443	443	-	-	298	298	298	298	-	-	347	347	347	347

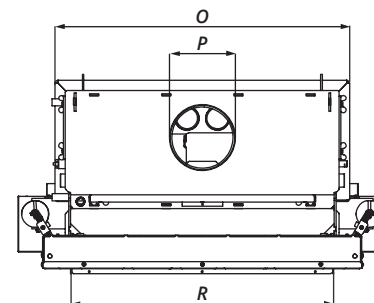
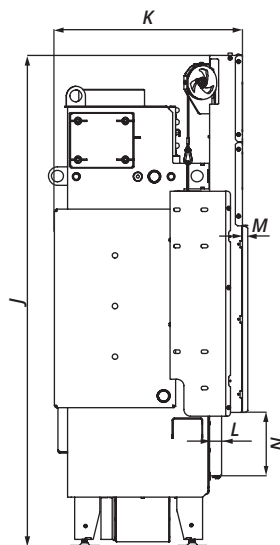
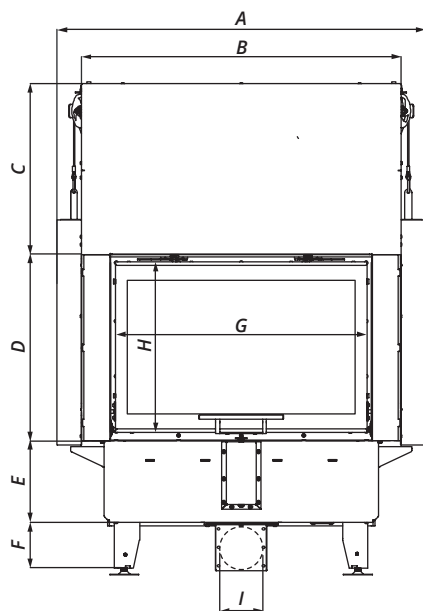
WYMIARY WKŁADÓW KOMINKOWYCH DEFRO HOME PRIMA G ORAZ DEFRO HOME PRIMA B G



WYMIARY WKŁADÓW DEFRO HOME PRIMA G ORAZ DEFRO HOME PRIMA B G PODANE W MM

Wymiar	SM G	ME G	LA G	SM BL G MINI	SM BL G	ME BL G	SM BP G MINI	SM BP G	ME BP G
A- szerokość wkładu	860	896	1195	807	877	1066	807	877	1066
B- wysokość wkładu	1462	1462	1462	1429	1457	1457	1429	1457	1457
C- głębokość	568	568	568	551	621	621	551	621	621
D- szerokość drzwi	577	744	912	628	698	865	628	698	865
E- wysokość drzwi	503	503	503	430	500	500	430	500	500
F- wysokość ramki drzwi	560	560	560	478	548	548	478	548	548
G- wysokość nóg	135	135	135	135	135	135	135	135	135
H- wysokość do ramki drzwi	399	399	399	395	395	395	395	395	395
I- szerokość ramki drzwi	611	778	946	667	737	907	667	737	907
J- głębokość osłony mechanizmu	35	35	35	35	35	35	35	35	35
K- szerokość bocznej szyby	-	-	-	373	443	443	373	443	443

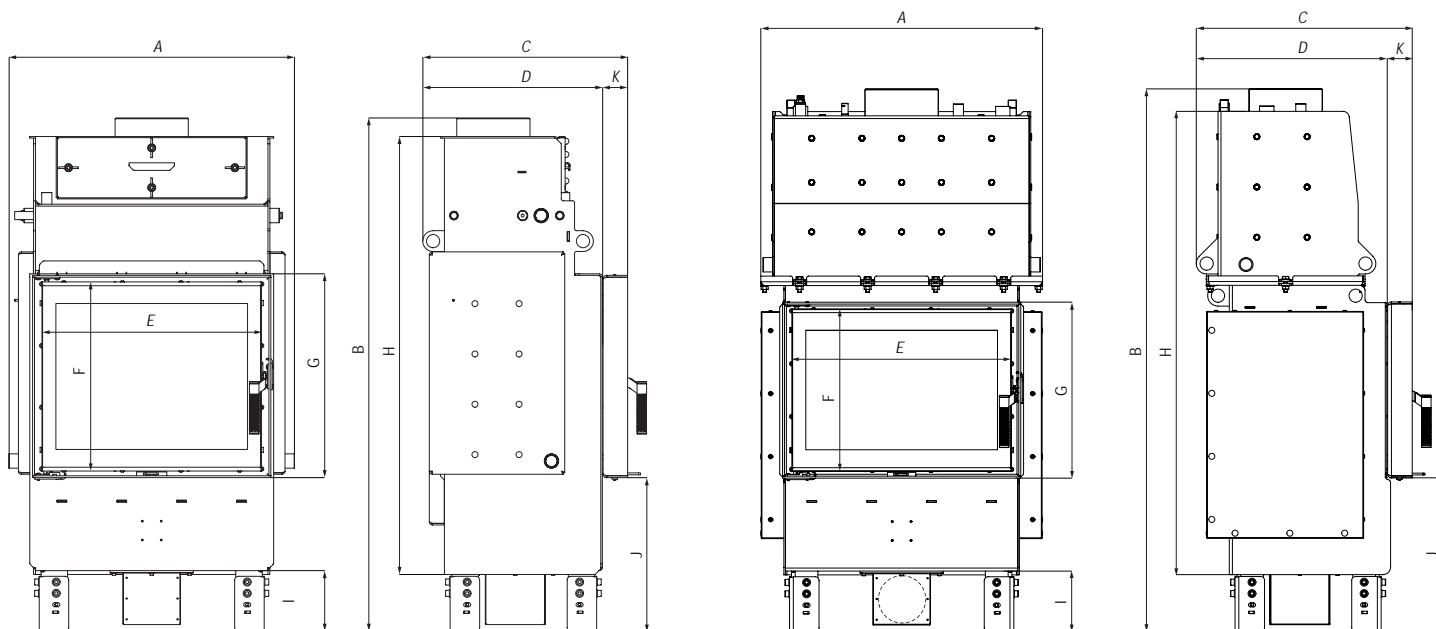
WYMIARY WKŁADÓW KOMINKOWYCH NAVI G



WYMIARY WKŁADÓW DEFRO HOME PRIMA G ORAZ DEFRO HOME PRIMA B G PODANE W MM

Wymiar	SM G	ME G
A- szerokość wkładu	922	1027
B- szerokość osłony wkładu	799	947
C- wysokość zespołu płaszczka wodnego	505	505
D- wysokość ramki drzwi	552	552
E- wysokość korpusu	241	241
F- wysokość nóg	135	135
G- szerokość szyby	577	503
H- wysokość szyby	503	744
I- średnica dolotu powietrza	124	124
J- wysokość wkładu	1435	1435
K- głębokość wkładu	556	556
L- głębokość osłony mechanizmu	36	36
M- głębokość ramki drzwi	15	15
N- wysokość osłony mechanizmu	177	177
O- szerokość wkładu bez osłon	705	870
P-- średnica wylotu spalin	194	194
R- szerokość ramki drzwi	611	778

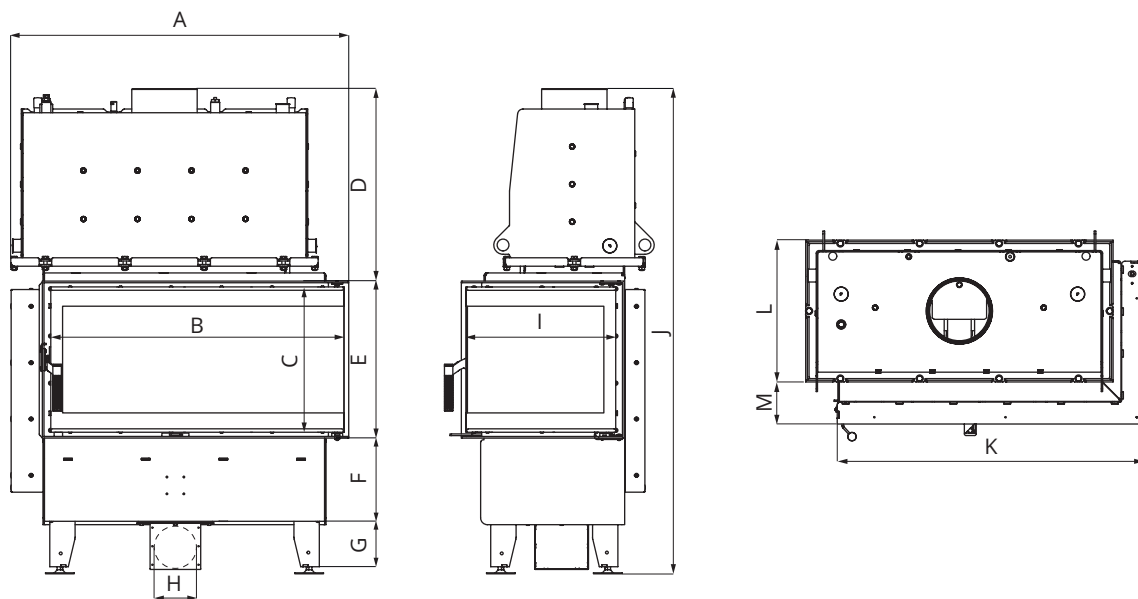
WYMIARY WKŁADÓW KOMINKOWYCH NAVI ORAZ RIVA SHORT



WYMIARY WKŁADÓW NAVI I RIVA SHORT W MM

Wymiar	NAVI SM	NAVI ME	RIVA SM SHORT	RIVA ME SHORT	RIVA LA SHORT
A- szerokość wkładu	754	920	745	910	1080
B- wysokość wkładu	1357	1357	1435	1435	1435
C- głębokość wkładu	542,5	542,5	544,5	544,5	544,5
D- głębokość korpusu	475	475	487,5	487,5	487,5
E- szerokość drzwi	580	745	580	745	915
F- wysokość drzwi	500	500	430	430	430
G- wysokość ramki drzwi	535	535	465	465	465
H- wysokość korpusu	1158	1158	1214	1214	1214
I- wysokość nóg	148	148	150	150	150
J- wysokość do ramki drzwi	406	406	406	406	406
K- głębokość ramki drzwi	67	67	67	67	67

WYMIARY WKŁADÓW KOMINKOWYCH RIVA BP I BL SHORT

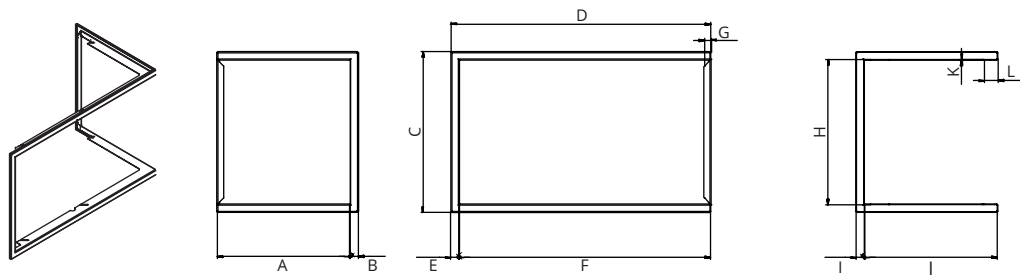


WYMIARY WKŁADÓW RIVA BP I BL SHORT W MM

Wymiar	RIVA SM BP SHORT	RIVA ME BP SHORT	RIVA SM BL SHORT	RIVA ME BL SHORT
A- szerokość wkładu	907	1000	907	1000
B- szerokość szyby	698	868	698	868
C- wysokość szyby	430	430	430	430
D- wysokość zespołu płaszczka wodnego	569	569	569	569
E- wysokość drzwi	465	465	465	465
F- wysokość korpusu	246	246	246	246
G- wysokość nóg	135	135	135	135
H- średnica dolotu powietrza	125	125	125	125
I- szerokość szyby bocznej	443	443	443	443
J- wysokość wkładu	1418	1418	1418	1418
K- szerokość ramki drzwi	737	907	737	907
L- głębokość wkładu	420	420	420	420
M- głębokość ramy drzwi	125	125	125	125

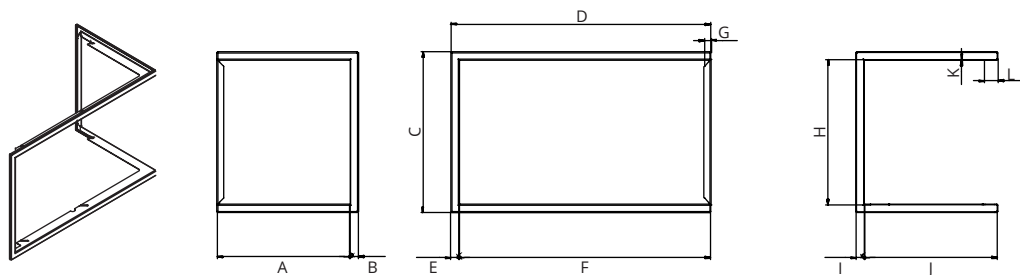
WYMIARY RAMEK MONTAŻOWYCH

RAMKA BOCZNA M 50



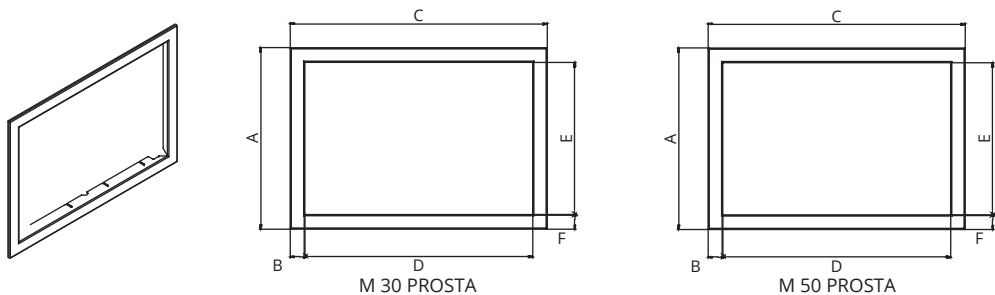
Wymiar	SM BP	SM BL	ME BP	ME BL
A	477	477	477	477
B	50	50	50	50
C	619	619	619	619
D	784	784	954	954
E	50	50	50	50
F	732	732	902	902
G	25	25	25	25
H	523	523	523	523
I	50	50	50	50
J	477	477	477	477
K	2	2	2	2
L	50	50	50	50

RAMKA BOCZNA M 30



Wymiar	SM BP	SM BL	ME BP	ME BL
A	477	477	477	477
B	30	30	30	30
C	579	579	579	579
D	764	764	934	934
E	30	30	30	30
F	732	732	902	902
G	25	25	25	25
H	523	523	523	523
I	30	30	30	30
J	477	477	477	477
K	2	2	2	2
L	30	30	30	30

RAMKA PROSTA



Wymiar	XSM	SM	ME	LA
A	619	619	619	619
B	50	50	50	50
C	544	714	879	1049
D	448	618	783	953
E	523	523	523	523
F	50	50	50	50

Wymiar	XSM	SM	ME	LA
A	579	579	579	579
B	30	30	30	30
C	504	674	839	1009
D	448	618	783	953
E	523	523	523	523
F	30	30	30	30

WYPOSAŻENIE DODATKOWE WKŁADÓW KOMINKOWYCH



MASKOWNICA DEFRO HOME PRIMA B

model	szerokość ramki	cena brutto
<i>PRIMA SM BL / BP</i>	<i>3 lub 5 cm</i>	<i>430,00 zł</i>
<i>PRIMA SM B MINI</i>	<i>3 lub 5 cm</i>	<i>430,00 zł</i>
<i>PRIMA ME BL / BP</i>	<i>3 lub 5 cm</i>	<i>450,00 zł</i>
<i>PRIMA SM BL / BP MINI G</i>	<i>3 lub 5 cm</i>	<i>470,00 zł</i>
<i>PRIMA SM BL / BP B G</i>	<i>3 lub 5 cm</i>	<i>470,00 zł</i>
<i>PRIMA ME SM BL / BP B G</i>	<i>3 lub 5 cm</i>	<i>490,00 zł</i>
<i>INTRA SM BL / BP SLIM</i>	<i>3 lub 5 cm</i>	<i>430,00 zł</i>
<i>INTRA ME BL / BP SLIM</i>	<i>3 lub 5 cm</i>	<i>450,00 zł</i>
<i>IMPULS SM BL / BP</i>	<i>3 lub 5 cm</i>	<i>430,00 zł</i>
<i>IMPULS ME BL / BP</i>	<i>3 lub 5 cm</i>	<i>450,00 zł</i>



MASKOWNICA DEFRO HOME PRIMA

model	szerokość ramki	cena brutto
<i>XSM</i>	<i>3 lub 5 cm</i>	<i>320,00 zł</i>
<i>SM</i>	<i>3 lub 5 cm</i>	<i>330,00 zł</i>
<i>ME</i>	<i>3 lub 5 cm</i>	<i>340,00 zł</i>
<i>LA</i>	<i>3 lub 5 cm</i>	<i>350,00 zł</i>
<i>SM G</i>	<i>3 lub 5 cm</i>	<i>370,00 zł</i>
<i>ME G</i>	<i>3 lub 5 cm</i>	<i>380,00 zł</i>
<i>LA G</i>	<i>3 lub 5 cm</i>	<i>390,00 zł</i>
<i>INTRA SM SLIM</i>	<i>3 lub 5 cm</i>	<i>320,00 zł</i>
<i>INTRA ME SLIM</i>	<i>3 lub 5 cm</i>	<i>340,00 zł</i>
<i>IMPULS SM</i>	<i>3 lub 5 cm</i>	<i>320,00 zł</i>
<i>IMPULS ME</i>	<i>3 lub 5 cm</i>	<i>340,00 zł</i>



MASKOWNICA NAVI/ RIVA

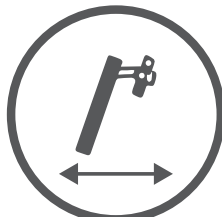
model	szerokość ramki	cena brutto
<i>NAVI SM</i>	<i>3 lub 5 cm</i>	<i>330,00 zł</i>
<i>NAVI ME</i>	<i>3 lub 5 cm</i>	<i>340,00 zł</i>
<i>NAVI SM G</i>	<i>3 lub 5 cm</i>	<i>330,00 zł</i>
<i>NAVI ME G</i>	<i>3 lub 5 cm</i>	<i>340,00 zł</i>
<i>RIVA SM SHORT</i>	<i>3 lub 5 cm</i>	<i>330,00 zł</i>
<i>RIVA ME SHORT</i>	<i>3 lub 5 cm</i>	<i>340,00 zł</i>
<i>RIVA SM BL/ BP SHORT</i>	<i>3 lub 5 cm</i>	<i>470,00 zł</i>
<i>RIVA ME BL/ BP SHORT</i>	<i>3 lub 5 cm</i>	<i>470,00 zł</i>

DOPLATA DO DODATKOWEJ KONFIGURACJI WKŁADÓW KOMINKOWYCH



CZARNY CERAMITON

model	dopłata (brutto)
PRIMA XSM	620,00 zł
PRIMA SM / SM G	680,00 zł
PRIMA ME / ME G	740,00 zł
PRIMA LA / LA G	800,00 zł
PRIMA SM BL / BP MINI	680,00 zł
PRIMA SM BL / BP	680,00 zł
PRIMA ME BL / BP	740,00 zł
PRIMA SM BL / BP G MINI	680,00 zł
PRIMA SM BL / BP G	680,00 zł
PRIMA ME BL / BP G	740,00 zł
NAVI SM / SM G	680,00 zł
NAVI ME / ME G	740,00 zł
RIVA SM SHORT	680,00 zł
RIVA ME SHORT	740,00 zł
RIVA SM BL / BP	680,00 zł
RIVA ME BL / BP	740,00 zł



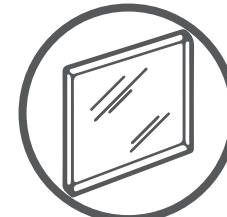
KLAMKA PO DRUGIEJ STRONIE

model	dopłata (brutto)
SERIA DEFRO HOME PRIMA	500,00 zł
SERIA NAVI	500,00 zł
SERIA RIVA	500,00 zł
SERIA INTRA SLIM	500,00 zł
SERIA IMPULS	500,00 zł



CZARNA KLAMKA

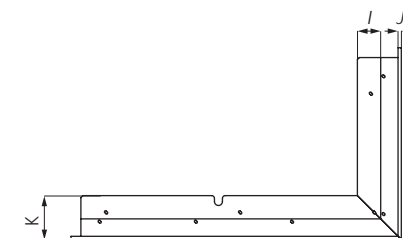
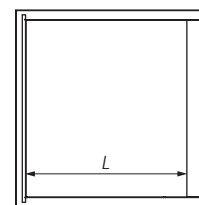
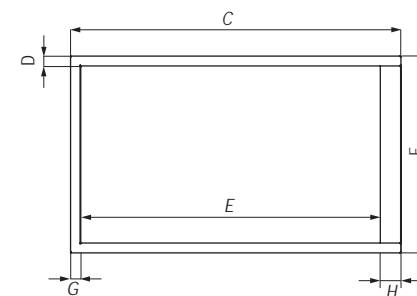
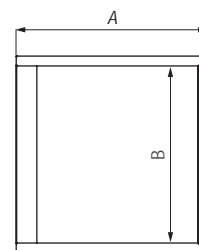
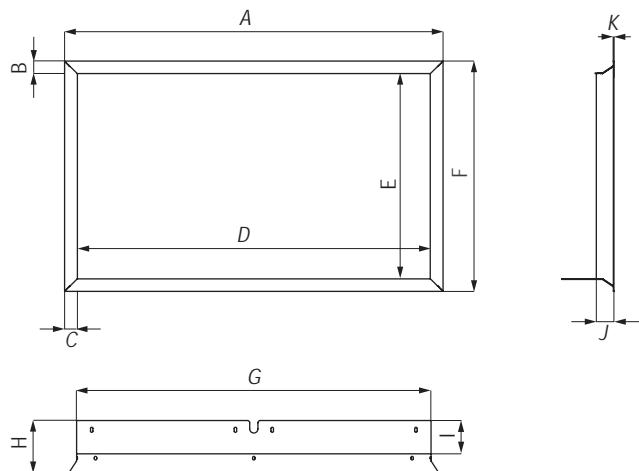
model	dopłata (brutto)
SERIA DEFRO HOME PRIMA	100,00 zł
SERIA NAVI	100,00 zł
SERIA RIVA	100,00 zł
SERIA INTRA SLIM	100,00 zł



PODWÓJNA SZYBA

model	dopłata (brutto)
PRIMA XSM	650,00 zł
PRIMA SM / SM G	750,00 zł
PRIMA ME / ME G	850,00 zł
PRIMA LA / LA G	950,00 zł
NAVI SM / SM G	750,00 zł
NAVI ME / ME G	850,00 zł
RIVA SM	750,00 zł
RIVA ME	850,00 zł
RIVA LA	950,00 zł

WYMIARY MASKOWNIC DO KOMINKÓW



WYMIARY MASKOWNIC DO KOMINKÓW Z SZYBĄ PROSTĄ PODANE W MM

Ramka /Wymiar	A	B	C	D	E	F	G	H	I	J	K
LA G	1001	33	34	933	543	609	938	133	88	47	2
LA NISKA P	1016	33	34	948	450	516	952	80	17	47	2
LA P	1001	33	34	933	543	609	938	137	88	47	2
LA WYSOKA P	1016	33	34	948	520	586	952	80	49	47	2
M30 LA G	996	30	30	936	544	604	938	151	88	52	11
M30 ME G	828	30	30	769	544	604	770	151	88	52	11
M30 SM G	661	30	30	604	544	604	603	151	88	52	11
M50 LA G	1036	50	50	936	544	644	938	151	88	52	11
M50 ME G	868	50	50	768	544	644	770	151	88	52	11
M50 SM G	701	50	50	604	544	644	603	151	88	52	11
ME G	832	33	34	733	543	609	769	137	88	47	2
ME NISKA P	846	33	34	778	450	516	782	80	17	47	2
ME WYSOKA P	846	33	34	778	520	586	780	80	49	47	2
SM G	665	33	34	597	543	609	602	137	88	47	2
SM NISKA P	681	33	34	613	450	516	624	80	17	47	2
SM NISKA	681	33	34	613	450	516	624	80	17	47	2
SM WYSOKA P	681	33	34	613	520	586	617	80	49	47	2
XSM WYSOKA P	511	33	34	443	520	586	447	80	49	47	2

WYMIARY MASKOWNIC DO KOMINKÓW Z SZYBĄ BOCZNĄ PODANE W MM

Ramka /Wymiar	A	B	C	D	E	F	G	H	I	J	K	L
M30 ME BP G	585	540	1008	30	914	600	31	63	71	10	134	491
M30 SM BP G	585	540	841	30	749	600	31	63	71	10	134	491
M30 SM BP MINI G	514	470	769	30	678	530	31	63	71	10	134	421
M50 ME BP G	605	540	1028	50	916	63	51	63	71	10	134	491
M50 SM BP G MINI	535	470	790	50	676	570	51	63	71	10	134	421
ME BP G	576	539	996	33	914	605	34	49	71	2	118	493
ME BP NISKA	539	450	964	33	884	516	34	47	49	2	80	458
ME BP WYSOKA	539	520	965	33	884	586	34	48	71	2	80	458
SM BP G	576	539	829	33	747	605	34	49	71	2	118	493
SM BP MINI G	504	469	759	33	676	535	34	49	71	2	118	423
SM BP MINI	469	450	724	33	644	516	34	49	49	2	80	390
SM BP NISKA	539	450	794	33	714	516	34	47	49	2	80	458
SM BP WYSOKA	540	521	795	33	713	587	34	48	71	2	80	458

TECHNOLOGIA

Sterownik RT-08OM



WYPOSAŻENIE:

- Jeden czujnik pomiaru temperatury spalin
- Przepustnica doprowadzająca powietrze (szczelna)
- Puszka montażowa do zabudowy podtynkowej
- Wyświetlacz graficzny

MOŻLIWOŚĆ PODŁĄCZENIA:

- Drugiego czujnika temperatury spalin
- Czujnika otwarcia drzwiczek paleniska
- Czujnika czadu
- Serwomechanizmu klapy kominowej
- Wentylatora wyciągowego lub generatora ciągu

PODSTAWOWE FUNKCJE REGULATORA:

- Płynne sterowanie pracą przepustnicy
- Stabilizacja i wydłużenie procesu spalania w kominku
- Informowanie o konieczności dołożenia opału
- Zapobieganie przegrzaniu paleniska
- Zapobieganie wychłodzeniu paleniska po zakończonej pracy
- Współpraca z czujnikiem czadu
- Współpraca z czujnikiem drzwiczek paleniska
- Pamięć na wypadek zaniku napięcia w sieci
- Awaryjne otwarcie przepustnicy w przypadku zaniku napięcia
- Współpraca z serwem klapy kominowej (np. klapa Moritz'a)
- Współpraca z urządzeniem zewnętrznym



Przepustnica zimnego powietrza

Sterownik RT-08OM Grafik



WYPOSAŻENIE:

- Jeden czujnik pomiaru temperatury spalin
- Przepustnica doprowadzająca powietrze (szczelna)
- Puszka montażowa do zabudowy podtynkowej
- Wyświetlacz graficzny

MOŻLIWOŚĆ PODŁĄCZENIA:

- Drugiego czujnika temperatury spalin
- Czujnika otwarcia drzwiczek paleniska
- Czujnika czadu
- Serwomechanizmu klapy kominowej
- Wentylatora wyciągowego lub generatora ciągu

PODSTAWOWE FUNKCJE REGULATORA:

- Płynne sterowanie pracą przepustnicy
- Stabilizacja i wydłużenie procesu spalania w kominku
- Informowanie o konieczności dołożenia opału
- Zapobieganie przegrzaniu paleniska
- Zapobieganie wychłodzeniu paleniska po zakończonej pracy
- Współpraca z czujnikiem czadu
- Współpraca z czujnikiem drzwiczek paleniska
- Pamięć na wypadek zaniku napięcia w sieci
- Awaryjne otwarcie przepustnicy w przypadku zaniku napięcia
- Współpraca z serwem klapy kominowej (np. klapa Moritz'a)
- Współpraca z urządzeniem zewnętrznym

RAMKI OZDOBNE

Nowoczesne stalowe ramki ozdobne do wkładów kominkowych PRIMA oraz PRIMA B. Ramka ozdobna pozwala w prosty sposób wykończyć połączenie obudowy wkładu z drzwiami wkładu kominkowego.

Główną zaletą ramki jest możliwość szybkiego i łatwego montażu. Instalację blendy można wykonać samemu, bez konieczności użycia specjalistycznych narzędzi.

Ramka ozdobna jest pomalowana farbą odporną na wysokie temperatury w kolorze wkładu co powoduje, że całość idealnie się komponuje, wygląda estetycznie i bardzo elegancko.

Charakterystyka:
materiał: stal czarna
wysokość: 30 lub 50mm



DODATKOWA KONFIGURACJA PIECYKÓW WOLNOSTOJĄCYCH I PIECYKÓW NA PELLET



CZARNY CERAMITON

model	dopłata (brutto)
ORBIS LOG	620,00 zł
ORBIS	620,00 zł
ORBIS TOP	620,00 zł
SOLUM LOG	620,00 zł
SOLUM	620,00 zł
SOLUM TOP	620,00 zł
IGNIS	620,00 zł
CUBE	620,00 zł
ORTI	620,00 zł
OVAL	620,00 zł



model	czarny	czerwony	złoty	biały
ORBIS LOG	0,00 zł	300,00 zł	300,00 zł	300,00 zł
ORBIS	0,00 zł	300,00 zł	300,00 zł	300,00 zł
ORBIS TOP	0,00 zł	300,00 zł	300,00 zł	300,00 zł
SOLUM LOG	0,00 zł	300,00 zł	300,00 zł	300,00 zł
SOLUM	0,00 zł	300,00 zł	300,00 zł	300,00 zł
SOLUM TOP	0,00 zł	300,00 zł	300,00 zł	300,00 zł
IGNIS	0,00 zł	300,00 zł	300,00 zł	300,00 zł
CUBE	0,00 zł	-	-	-
ORTI	0,00 zł	300,00 zł	300,00 zł	300,00 zł
OVAL	0,00 zł	300,00 zł	300,00 zł	300,00 zł
SLIMPELL	0,00 zł	300,00 zł	300,00 zł	300,00 zł
MYPELL	0,00 zł	300,00 zł	300,00 zł	300,00 zł
MYPELL DGP	0,00 zł	300,00 zł	300,00 zł	300,00 zł



SREBRNA KLAMKA

model	dopłata (brutto)
ORBIS LOG	100,00 zł
ORBIS	100,00 zł
ORBIS TOP	100,00 zł
SOLUM LOG	100,00 zł
SOLUM	100,00 zł
SOLUM TOP	100,00 zł
IGNIS	100,00 zł
ORTI	100,00 zł
OVAL	100,00 zł
SLIMPELL	100,00 zł
MYPELL	100,00 zł
MYPELL DGP	100,00 zł

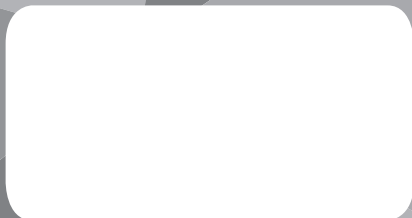


Zapraszamy również do zapoznania się z naszą ofertą kotłów na paliwo stałe spełniających wymagania 5 klasy i Ecodesign. Szczegóły na www.defro.pl lub u Autoryzowanych Dystrybutorów.

DEFRO[®]
heating technology

DEFRO[®]
heating technology

DYSTRYBUTOR



DEFRO **dh**
HOME

DEFRO Spółka z ograniczoną odpowiedzialnością Spółka komandytowa
00-403 Warszawa, ul. Solec 24/253

Adres do korespondencji:
26-067 Strawczyn, Ruda Strawczyńska 103A
tel. 41 303 80 85, mail: biuro@defrohome.pl

Katalog 03/2019, Data ważności katalogu: 01.06.2019-31.07.2019