

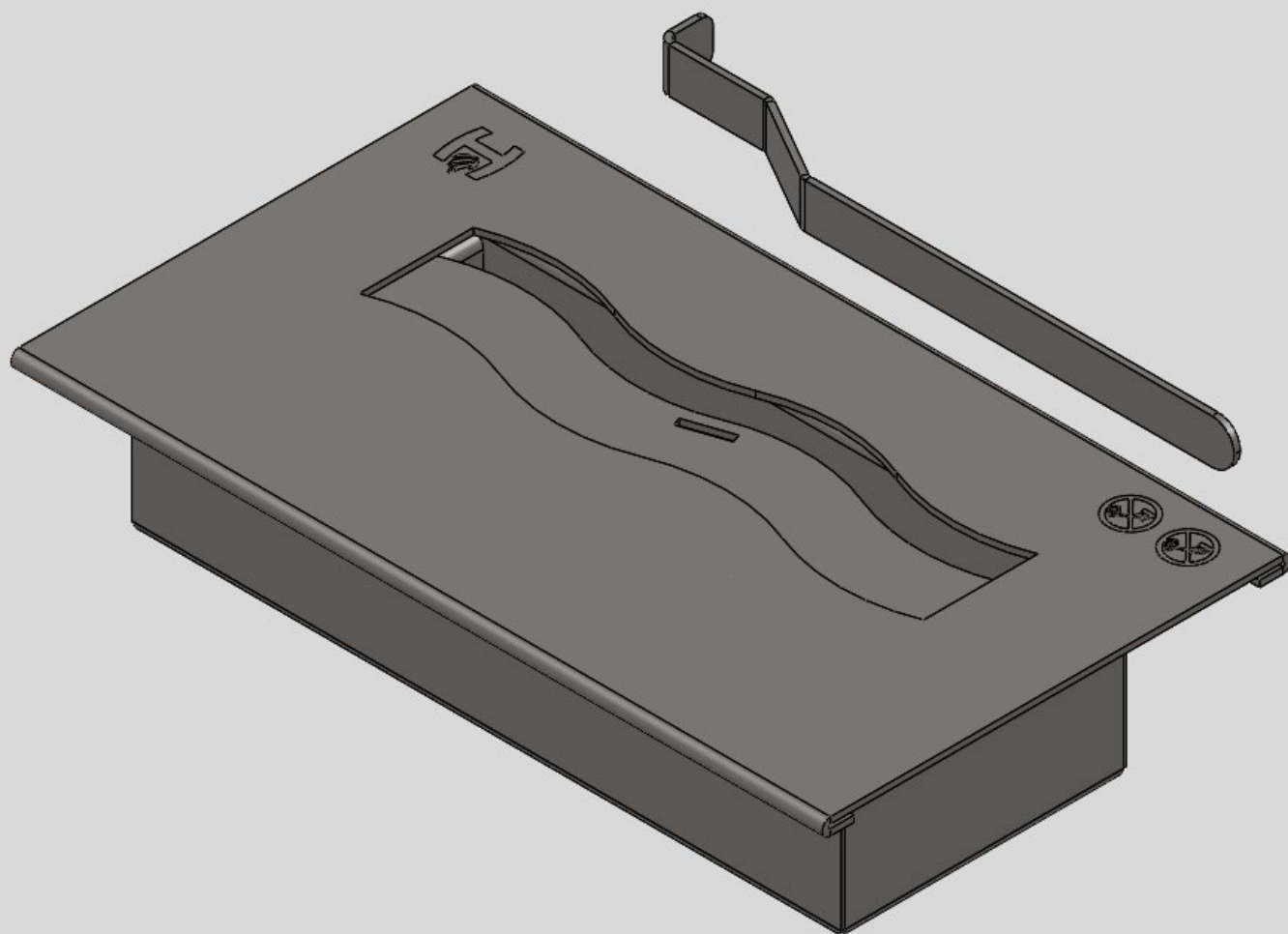
HITZE

CIEPŁO Z NATURY

INSTRUKCJA OBSŁUGI I MONTAŻU

Biowkład

WBN-02 WBN-03 WBN-04



**PRZED PIERWSZYM UŻYCIEM NALEŻY ZAPOZNAĆ SIĘ
Z INSTRUKCJĄ OBSŁUGI I MONTAŻU**

Szanowny Kliencie,

dziękujemy za zakup produktu z oferty firmy Hitze!

Ciepło z Natury – te słowa idealnie obrazują filozofię marki Hitze. Zgodnie z nią produkujemy kominki i piece, które są opalane biopaliwem, drewnem, czyli surowcami najmniej szkodliwymi dla środowiska. Dzięki nowoczesnej technologii stworzyliśmy innowacyjne rozwiązania, które charakteryzują się nowoczesnym wyglądem i dużą efektywnością grzewczą.

Życzymy Państwu bezawaryjnej eksploatacji i dużo ciepła!

Przed przystąpieniem do montażu i uruchomienia biowkładu, należy bezwzględnie zapoznać się z *Instrukcją obsługi i montażu* oraz sprawdzić kompletność części składowych produktu.

Zawarte w *Instrukcji obsługi i montażu* informacje zapewnią prawidłowe działanie biowkładu i pozwolą uniknąć szkód i nieszczęśliwych wypadków spowodowanych niewłaściwym użytkowaniem.

Biowkłady zostały dokładnie sprawdzone przez producenta pod względem bezpieczeństwa i funkcjonalności.

Biowkłady przeznaczone są wyłącznie do celów dekoracyjnych. Inne zastosowanie jest niezgodne z ich przeznaczeniem i może być niebezpieczne.

Podczas korzystania z biowkładu mamy do czynienia z otwartym ogniem. Efektem ubocznym procesu spalania jest ciepło emitowane do otoczenia.

Instrukcję obsługi i montażu przechowywać w łatwo dostępnym miejscu.

Producent nie ponosi odpowiedzialności za szkody powstałe na skutek nieprawidłowego użytkowania biowkładu

Przy montażu, instalacji i eksploatacji należy przestrzegać przepisów i norm krajowych i lokalnych

UWAGA:

Urządzenie nie może być używane przez dzieci.

Nigdy nie należy pozostawiać bez nadzoru przy palącym się lub dopiero co wygaszonym biowkładzie dzieci oraz zwierząt.

Niebezpieczeństwo poparzenia (elementy biowkładu mogą być bardzo gorące).

W celu ulepszenia wyrobu, Producent zastrzega sobie prawo do wprowadzania zmian w rysunkach, zdjęciach i opisach, a także w parametrach urządzeń bez uprzedzenia i w dowolnym momencie.

Zabrania się kopiowania w całości lub części *Instrukcji obsługi i montażu* bez uzyskania upoważnienia od Producenta. *Instrukcję obsługi i montażu* przechowywać w miejscu niedostępnym dla dzieci.

W przypadku zniszczenia, zgubienia lub uszkodzenia *Instrukcji obsługi i montażu* należy zgłosić się po jej kopie do punktu sprzedaży lub do Producenta podając dane identyfikacyjne urządzenia.

1. Informacje ogólne

1.1 Bezpieczeństwo

Przestrzeganie poniższych zasad umożliwi prawidłowe działanie biowkładu oraz pozwoli uniknąć szkód i nieszczęśliwych wypadków spowodowanych niewłaściwym użytkowaniem.

1.1.1 Dla zachowania niezbędnych zasad bezpieczeństwa należy:

- przed instalacją lub konserwacją biowkładu przeczytać ze zrozumieniem *Instrukcję obsługi i montażu*;
- urządzenie wykorzystywać zgodnie z jego przeznaczeniem;
- **w miejscu instalacji biowkładu bezwzględnie zapewnić odpowiednią wentylację i dopływ powietrza**;
- suszarkę do suszenia odzieży ustawiać w odległości minimum 1,5m od biowkładu (zagrożenie wybuchu pożaru);
- unikać bezpośredniego dotykania biowkładu (urządzenie w czasie eksploatacji nagrzewa się do dużych temperatur), a w razie konieczności używać odpowiednich środków ochronnych (ubiór, rękawice żaroodporne);
- w razie pojawienia się jakichkolwiek trudności zwrócić się do punktu sprzedaży lub Producenta (w razie naprawy żądać oryginalnych części zamiennych);
- dołączyć *Instrukcję obsługi i montażu* w razie sprzedania lub wypożyczenia urządzenia.

Instrukcję obsługi i montażu należy zachować z uwagi na możliwość skorzystania z niej w przyszłości.

Podczas korzystania z biowkładów mamy do czynienia z otwartym ogniem.

Nieprzestrzeganie zasad bezpieczeństwa może przyczynić się do pożaru, gwałtownego rozpalenia płomienia (wybuchu) lub poparzenia.

Biowkłady, w których już palono, nie podlegają zwrotowi.

1.1.2 Nigdy nie należy

- używać urządzenia w przypadku pojawienia się usterek lub nieprawidłowości w działaniu;
- pozostawiać materiałów łatwopalnych w odległości mniejszej niż 1m od biowkładu;
- palić odpadów.

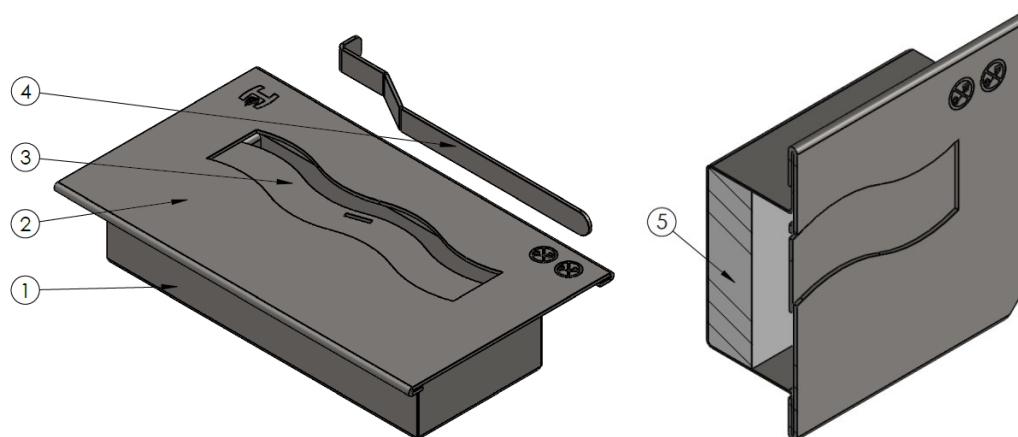
1.1.3 Firma Hitze zwolniona jest z odpowiedzialności cywilnej i karnej w przypadku:

- w przypadku użycia wkładu niezgodnie z *Instrukcją obsługi i montażu*;
- modyfikacji biowkładu i nieupoważnionej zmiany części na nieoryginalne (czynności te powodują natychmiastowe wygaśnięcie gwarancji);
- obrażeń i strat materialnych spowodowanych uszkodzeniami na skutek nieprawidłowego zainstalowania i niewłaściwej konserwacji (niezgodnej z *Instrukcją obsługi i montażu*).

2. Montaż oraz bezpieczeństwo

Biowkłady są elementem ozdobnym, które poprzez usytuowanie ich w miejscu rusztu i popielnika w kominku opalanym drewnem dają nam możliwość spalania biopaliwa czego efektem jest emitowane ciepło i płomień. Tego typu urządzenia działają przy wykorzystaniu biopaliwa którego efektem spalania są jedynie dwutlenek węgla i para wodna.

Kontrola płomienia w biowkładzie odbywa się za pomocą ruchomego wygaszacza (3) na bionaczyniu (1), zamykanego lub otwieranego za pomocą rączki (4), który otrzymujemy wraz z biowkładem.



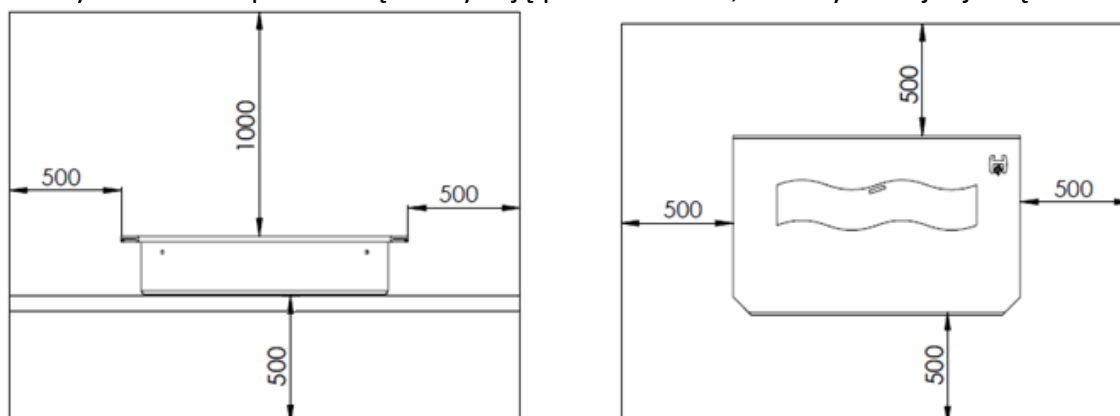
Rysunek 2. Elementy składowe biowkładu: 1.bionaczynie, 2.pokrywa paleniska, 3.wygaszacz, 4.rączka wygaszacza. 5.wkład chłonny (wata ceramiczna)

Wymagane jest umieszczenie biowkładu z dala od elementów łatwopalnych. W strefie zaznaczonej na Rysunku 1 nie powinny znajdować się elementy łatwopalne.

Dzieci oraz zwierzęta nie mogą mieć dostępu do biowkładu.

Podczas montażu należy przestrzegać miejscowo obowiązujących przepisów przeciwpożarowych.

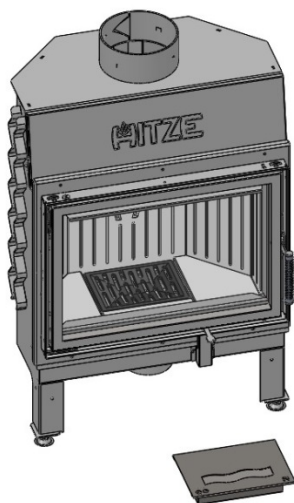
Należy zadbać o odpowiednią wentylację pomieszczenia, w którym znajduje się biowkład.



Rysunek 1. Strefa wolna od przedmiotów łatwo palnych

Instalacja biowkładu.

Przykład: Biowkład WBN-02 instalowany w modelu wkładu kominkowego AL11S.H.

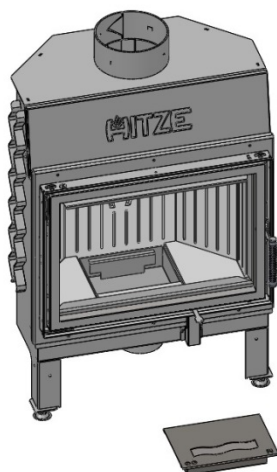


Należy oczyścić wkład kominkowy ze wszystkich pozostałości po paleniu drewnem oraz przygotować Biowkład do montażu zdejmując wszystkie elementy zabezpieczające go.

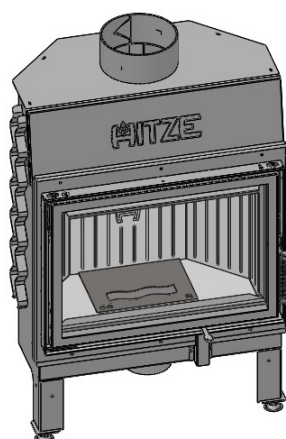
Uwaga!

Montaż biowkładki wykonywać tylko na wygaszonym i ostudzonym wkładzie kominkowym!

Zamontować biowkład przed jego napełnieniem oraz rozpaleniem!



Z przygotowanego wcześniej wkładu kominkowego wyjmujemy ruszt oraz popielnik. Należy je schować w bezpiecznym miejscu gdzie nie będą narażone na uszkodzenia oraz wilgoć, tak abyśmy mogli w przyszłości ponownie je zamontować.

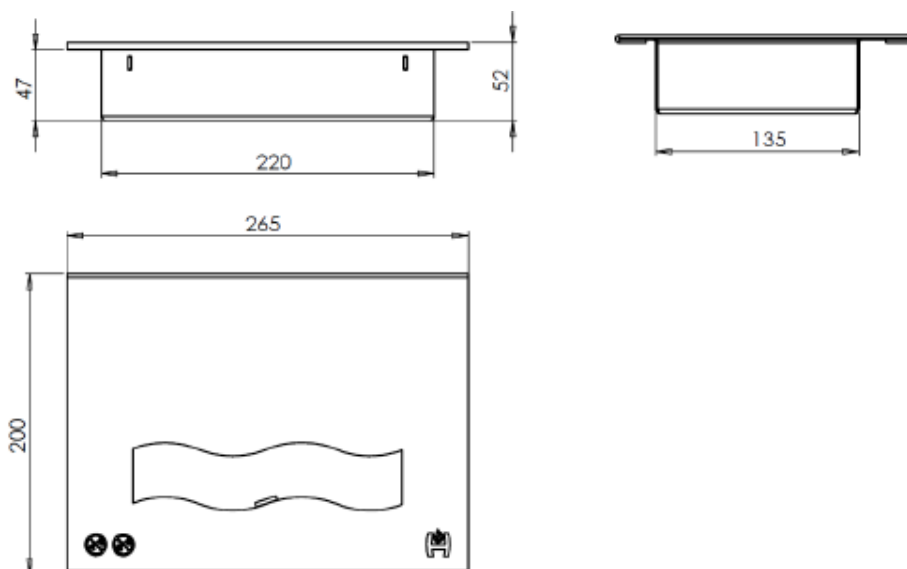


Do przygotowanego miejsca wkładamy biowkład, w taki sposób aby nie było możliwe przypadkowe i nieumyślne przechylenia pojemnika.

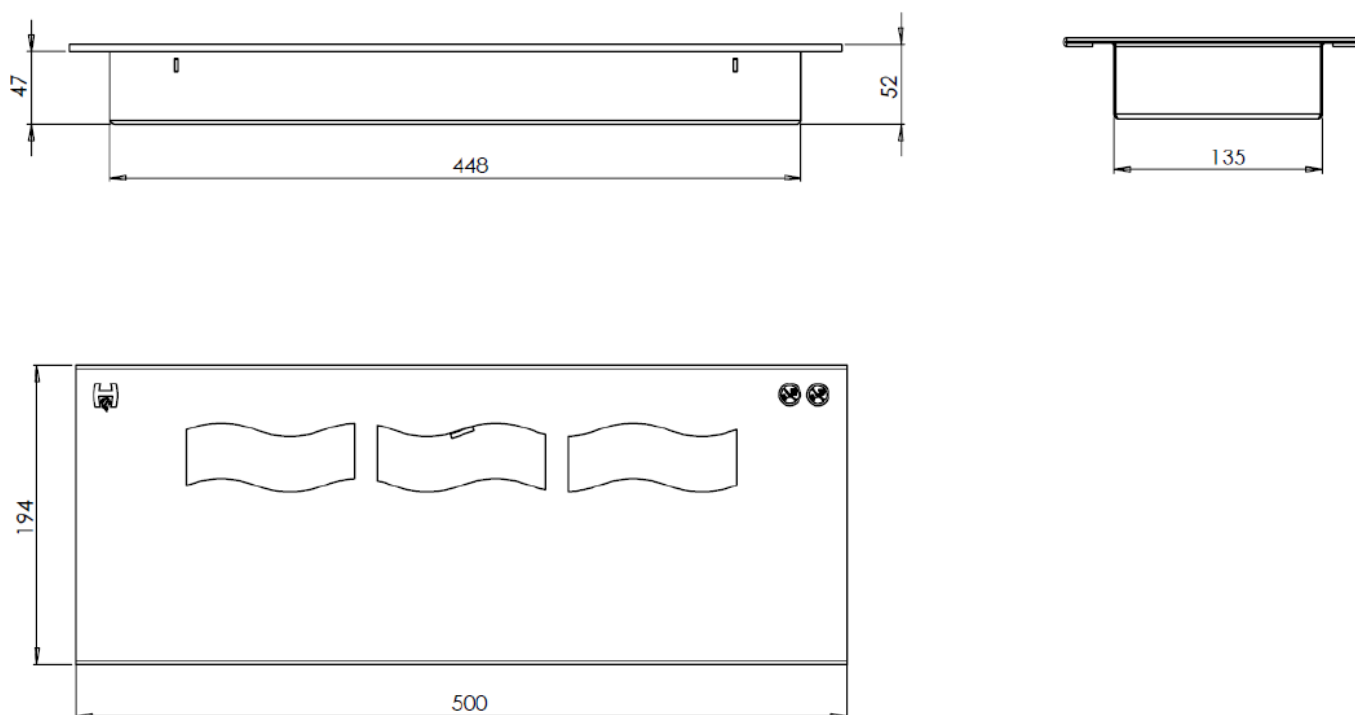
Tak zainstalowany biowkład gotowy jest do uruchomienia.

3. Dane techniczne

Biowłładka ŚREDNIA WBN-02, pojemność 1l, masa biowłładku 2kg,



Biowłładka DUŻA WBN-03, pojemność 1,6l, masa biowłładku 3,5kg,



Biowłładka MAŁA WBN-04, pojemność 0,6l, masa biowłładku 1,5kg,

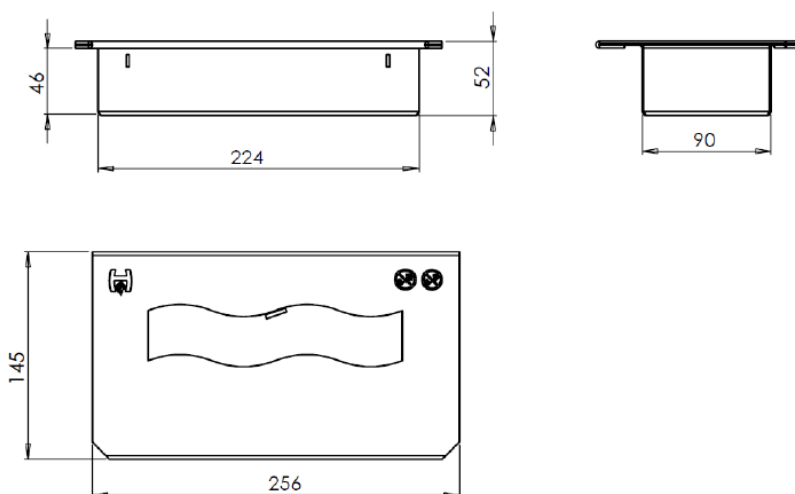


Tabela.1 Dopasowanie modelu biowłładku do włładku kominkowego.

Typ:	Linia:	Pasujące modele:
Biowłład ŚREDNI WBN-02	Albero	AL11S.H, AL11G.H, AL11R.H, AL11L.H, AL11RG.H, AL11LG.H, AL14S.H, AL14G.H, AL14R.H, AL14L.H, AL14RG.H, AL14LG.H, AL16S.H, AL16G.H, AL16R.H, AL16L.H, AL16RG.H, AL16LG.H,
	ALAQs	ALAQs59x43.S, ALAQs59x43.G, ALAQs59x43.R, ALAQs59x43.L, ALAQs59x43.RG, ALAQs59x43.LG, ALAQs68x43.S, ALAQs68x43.G, ALAQs68x43.R, ALAQs68x43.L, ALAQs68x43.RG, ALAQs68x43.LGALAQs68x53.S, ALAQs68x53.GALAQs68x53.R, ALAQs68x53.L, ALAQs68x53.RG, ALAQs68x53.LG
	STMA	STMA54x39.S, STMA54x39.L, STMA54x39.R, STMA59x43.S, STMA59x43.L, STMA59x43.R, STMA68x43.S, STMA68x43.L, STMA68x43.R
	TRINITY	TRI54x54x53.G
Biowłład DUŻY WBN-03	Albero	AL19S.H, AL19G.H, AL19R.H, AL19L.H, AL19RG.H, AL19LG.H,
	ALAQs	ALAQs90x41.S, ALAQs90x41.G, ALAQs90x41.R, ALAQs90x41.L, ALAQs90x41.RG, ALAQs90x41.LG
	TRINITY	TRI54x80x53.G, TRI80x35x53.G
	ARDENTE	ARD68x43.DGS, ARD68x43.DSS, ARD68x43.G, ARD68x43.S, ARD68x53.DGS, ARD68x53.DSS, ARD68x53.G, ARD68x53.S,
Biowłład MAŁY WBN-04	Albero	AL9S.H, AL9G.H, AL9R.H, AL9L.H, AL9RG.H, AL9LG.H, AL9S.V, AL9G.V, AL11S.V, AL11G.V, AL14S.V
	ALAQs	ALAQs54x39.S, ALAQs54x39.G, ALAQs54x39.R, ALAQs54x39.L, ALAQs54x39.RG, ALAQs54x39.LG,

4. Rozpalanie oraz obsługa

W biowłładach należy spalać wyłącznie paliwo na bazie bioetanolu, przeznaczone do biokominków. Zabrania się spalania innych paliw oraz substancji! Nieprzestrzeganie zaleceń może prowadzić do pożaru, poparzenia ciała oraz uszkodzenia biowłładu. Zalecamy stosowanie bioetanolu marki Hitze.

4.1 OSTRZEŻENIA

Biowłłady nie są przystosowane do pracy ciągłej. Nigdy nie należy:

- dolewać biopaliwa do płonącego biowłładu (przed dolaniem bioetanolu należy upewnić się, że płomień zgasł – w tym celu należy zamknąć bionaczynie za pomocą dołączonej rączki);
- dolewać biopaliwa do nagrzanego bionaczynia (pomiędzy wygaśnięciem, a kolejnym rozpaleniem należy odczekać minimum 30 minut);
- wkładać wcześniej napełnionego biopaliwem bionaczynia do wkładu kominkowego (zawsze wlewać biopaliwo do pustego i zimnego bionaczynia);
- palącego się biowłładu nie pozostawiać bez nadzoru osoby dorosłej
- umieszczać łatwopalnych przedmiotów na urządzeniu;
- pić bioetanolu.

Zabrania się dolewania bioetanolu do gorącego bionaczynia. Czynność taka może wywołać wybuch oraz poparzenia!

4.2 INSTRUKCJA ROZPALANIA

Rozpalanie biowłładu mogą wykonywać wyłącznie osoby pełnoletnie, trzeźwe przestrzegając wszystkich zasad bezpieczeństwa.

Podczas pierwszego palenia należy zwrócić uwagę na szczelność bionaczynia oraz zachować szczególną ostrożność.

Przed każdym dolaniem biopaliwa należy bezwzględnie upewnić się czy bionaczynie jest zimne!

W celu rozpalenia biowłładu należy:

- przed pierwszym rozpaleniem zerwać naklejkę ostrzegawczą umieszczoną na obudowie biowłładu;
- włożyć puste bionaczynie do wkładu kominkowego rekomendowanego przez producenta (Tabela 1);
- wlewać biopaliwo stopniowo do bionaczynia, nie przekraczać wskaźnika poziomu MAX;
- rozpać za pomocą długich zapalek kominkowych lub zapalarek do kuchenek gazowych;
- ustawić odpowiednią intensywność płomienia ustawiając wygaszacz w odpowiedniej dla nas pozycji.

4.3 INSTRUKCJA WYGASZANIA

Rekomendujemy:

- unikać wymuszonego gaszenia płomienia;

- odczekać do całkowitego wypalenia się bioetanolu i samoczynnego wygaśnięcia płomienia (niewypalone biopaliwo może parować do otoczenia – grozi samozapłonem);
- po samoczynnym wygaśnięciu (brak płomienia) zamknąć bionaczynie wygaszaczem za pomocą rączki na minimum 30 minut (czynność ta spowoduje dogaśnięcie, wystudzenie i ograniczy parowanie resztek biopaliwa).

W przypadku konieczności natychmiastowego wygaszenia biowkładu należy bezwzględnie:

- założyć rękawice ochronne, wykonane z materiału niepalnego rękawice ochronne termoodporne;
- użyć wygaszacza i załączonej rączki do zamknięcia biowkładu;
- szczelnie zakryć otwór bionaczynia przesuwając płytę wygaszacza;
- pozostawić wygaszacz do całkowitego wygaśnięcia płomieni i wystudzenia bionaczynia (minimum 30 minut);

5. Uwagi

5.1 Bezpieczeństwo:

- przy instalacji i obsłudze biowkładu należy postępować zgodnie z informacjami zawartymi w *Instrukcji obsługi i montażu*;
- biowkład należy zamontować tylko i wyłącznie do wkładu kominkowego rekomendowanego przez producenta (Tabela 1);
- należy uniemożliwić dostęp do biowkładu oraz bioetanolu osobom nietrzeźwym, dzieciom oraz zwierzętom;
- do biowkładu można używać wyłącznie paliwa dedykowanego do biokominków Zalecamy stosowanie bioetanolu marki Hitze;
- należy stosować się do informacji znajdujących się na etykiecie bioetanolu;
- należy zadbać o odpowiednią wentylację pomieszczenia;
- jakiegokolwiek modyfikacje konstrukcyjne są niedopuszczalne;
- producent nie ponosi odpowiedzialności za szkody, które wystąpiły w czasie nieprawidłowego użytkowania biowkładu;
- zalecane jest wygaszanie biowkładu poprzez całkowite wypalenie bioetanolu (całkowite wypalenie eliminuje ryzyko parowania resztek bioetanolu);
- w przypadku wymuszonego wygaszenia biowkładu postąpić zgodnie z *Instrukcją obsługi i montażu* pkt.4.4;
- należy zapewnić dopływ powietrza do wkładu kominkowego w którym znajduje się biowkład.

5.2 Ryzyko pożaru oraz poparzenia:

- zabrania się pozostawiania biowkładu bez nadzoru osoby dorosłej;
- zabrania się stosowania innych paliw niż bioetanol;
- nie wolno dotykać i przenosić biowkładu, gdy jest rozpalony lub napełniony bioetanołem;
- zawsze wkładać puste bionaczynie na bioetanol do wkładu kominkowego (nieprzestrzeganie tego zalecenia może skutkować rozlaniem biopaliwa);
- nigdy nie przepełniać urządzenia i ostrożnie wytrzeć rozlane paliwo przed zapaleniem urządzenia;

- nie wolno dolewać bioetanolu gdy pali się płomień lub bionaczynie jest nadal gorące;
- do odpalania używać zapalarkę do kuchenek gazowych lub długie zapałki kominkowe;
- **zabrania się gaszenia biowkładu wodą** (podczas wygaszania postępować zgodnie z instrukcją pkt.4);
- używać tylko w otoczeniu wolnym od przeciągów;
- podczas napełniania bionaczynie zabrania się palenia, jedzenia i picia;
- bioetanol zawsze przechowywać w oryginalnym, szczelnym opakowaniu, z dala od źródła ciepła i otwartego ognia;
- bioetanolu nie wystawiać bezpośrednio na działanie światła słonecznego;
- w pobliżu biowkładu należy przechowywać odpowiedni środek gaśniczy;
- nie dotykać elementów bionaczynie gdy jest rozpalone i zaraz po wygaszeniu (bezpośredni dotyk może spowodować poważne poparzenie);
- przed uzupełnieniem biopaliwa należy upewnić się że biowkład całkowicie ostygł.

Zabrania się dolewania bioetanolu do gorącego bionaczynie. Czynność taka może wywołać wybuch oraz poparzenia!

5.3 Postępowanie w czasie pożaru:

- **NIE UŻYWAĆ WODY** jako środka gaśniczego (użycie wody nasili pożar);
- używać gaśnicy, której skład umożliwi gaszenie alkoholi lub koca gaśniczego;
- w przypadku braku wskazanych środków gaśniczych przykryć źródło ognia grubą warstwą niepalnego materiału, np. zasłona, koc, kołdra (ograniczy to dostęp tlenu do źródła ognia i spowoduje wygaszenie płomieni).

6. Gwarancja

- producent udziela 24 miesięcznej gwarancji na poprawne działanie biowkładu z wyłączeniem uszkodzeń powłoki powstałych w sposób mechaniczny;
- reklamacje rozpatrywane są w terminie do 14 dni roboczych od daty pisemnego jej zgłoszenia, do którego wymagana jest Karta gwarancyjna i dowód zakupu;
- nabywca zobowiązany jest do zapoznania się i przestrzegania niniejszej *Instrukcji obsługi i montażu*;
- nie stosowanie się do niniejszej *Instrukcji obsługi i montażu* skutkuje utratą gwarancji.

7. Piktogramy



- Zakaz uzupełniania biopaliwa podczas pracy urządzenia



- Nie uzupełniaj biopaliwa, jeżeli urządzenie nie jest wychłodzone.



-Przed instalacją lub konserwacją biowkładu przeczytać ze zrozumieniem *Instrukcję obsługi i montażu*.