

wersja 01/2019

DEFRO HOME 

kominki z klasą

04

WKŁADY KOMINKOWE POWIETRZNE

05 DEFRO HOME
PRIMA XSM**06** DEFRO HOME
PRIMA SM**07** DEFRO HOME
PRIMA ME**08** DEFRO HOME
PRIMA LA**09** DEFRO HOME
PRIMA SM BP MINI**10** DEFRO HOME
PRIMA SM BP**11** DEFRO HOME
PRIMA ME BP**12** DEFRO HOME
PRIMA SM BL MINI**13** DEFRO HOME
PRIMA SM BL**14** DEFRO HOME
PRIMA ME BL**15** DEFRO HOME
PRIMA SM G**16** DEFRO HOME
PRIMA ME G**17** DEFRO HOME
PRIMA LA G**18** DEFRO HOME
PRIMA SM BP MINI G**19** DEFRO HOME
PRIMA SM BP G**20** DEFRO HOME
PRIMA ME BP G**21** DEFRO HOME
PRIMA SM BL MINI G**22** DEFRO HOME
PRIMA SM BL G**23** DEFRO HOME
PRIMA ME BL G**24** DEFRO HOME
PRIMA SM T**25** DEFRO HOME
PRIMA ME T**26** DEFRO HOME
PRIMA LA T**27** DEFRO HOME
PRIMA SM T G**28** DEFRO HOME
PRIMA ME T G**29** DEFRO HOME
PRIMA LA T G**30** INTRA
SM SLIM**31** INTRA
ME SLIM**32** INTRA
SM BP SLIM**33** INTRA
ME BP SLIM**34** INTRA
SM BL SLIM**35** INTRA
ME BL SLIM**36** INTRA
SM SLIM G**37** INTRA
ME SLIM G**38** INTRA
SM BL SLIM G**39** INTRA
ME BL SLIM G**40** INTRA
SM BP SLIM G**41** INTRA
ME BP SLIM G**42** IMPULS SM**43** IMPULS ME**44** IMPULS SM BL**45** IMPULS ME BL**46** IMPULS SM BP**47** IMPULS ME BP**48** KONFIGURACJA
DODATKOWA**49** RAMKI OZDOBNE**52**

WKŁADY KOMINKOWE Z PŁASZCZEM WODNYM

53 RIVA
SM HORT**54** RIVA
ME SHORT**55** RIVA
LA SHORT**56** RIVA
SM BP SHORT**57** RIVA
ME BP SHORT**58** RIVA
SM BL SHORT**59** RIVA
ME BL SHORT**60** NAVI
SM**61** NAVI
ME**62** NAVI
SM G**63** NAVI
ME G**64** KONFIGURACJA
DODATKOWA**65** RAMKI OZDOBNE**67**

PIECYKI WOLNOSTOJĄCE NA DREWNO

68 ORBIS**69** ORBIS
LOG**70** ORBIS
TOP**71** SOLUM**72** SOLUM
TOP**73** SOLUM
LOG**74** IGNIS**75** CUBE**76** ORTI**77** OVAL**78** KONFIGURACJA
DODATKOWA**79**

PIECYKI WOLNOSTOJĄCE NA PELLET

80 MYPELL**81** SLIMPELL**82** MYPELL DGP**83** KONFIGURACJA
DODATKOWA



Dbamy o ekologię, wysoką jakość i precyzję wykonania. Nowoczesny design w połączeniu z wieloletnim doświadczeniem w produkowaniu urządzeń grzewczych to gwarancja satysfakcji Naszych Szanownych Klientów na długie lata.



Robert Dziubeła
Prezes Zarządu



Firma DEFRO powstała w 1973 roku. Wówczas zajmowaliśmy się świadczeniem usług ślusarsko-spawalniczych. Z czasem nasza oferta objęła produkcję kotłów centralnego ogrzewania. Obecnie jesteśmy liderem wśród producentów urządzeń grzewczych w Polsce i jednym z największych w Europie. Dysponujemy nowoczesnym, skomputeryzowanym zakładem produkcyjnym. Stale rozbudowujemy i unowocześniamy park maszynowy składający się z kilku bloków technologicznych.

Naszym atutem jest posiadanie własnego biura konstrukcyjnego, które umożliwia kompleksową realizację projektu począwszy od opracowania koncepcji wyrobu, aż po produkcję wieloseryjną. Wszystkie produkty są wytwarzane od początku do końca w firmie. Duży nacisk kładziemy na obsługę posprzedażową i gwarancyjną. Dzięki rozbudowanej sieci wsparcia technicznego nasze Centrum Serwisowe szybko i wydajnie reaguje na zgłoszenia Klientów, a przez to zapewnia profesjonalną obsługę posprzedażową oferowanych produktów.

Firma stale rozwija sieć serwisu zewnętrznego, ponadto współpracuje i cyklicznie szkoli dystrybutorów oraz instalatorów z całej Polski. Kolejnym etapem działalności firmy jest wprowadzenie do oferty piecyków pelletowych, piecyków wolnostojących i wkładów kominkowych z serii DEFRO Home. Jako specjaliści w ogrzewaniu pragniemy aby nasze produkty znalazły się również w sercu domu - salonie.



BIMSCHV²
stufe 2

Wyśrubowane przepisy unijne odnoszące się do emisji spalin pieców, kominków i innych urządzeń energetycznych wejdą w życie w 2022 r. Jednak już teraz mamy w swojej ofercie wkłady kominkowe i piece, które spełniają najsurowsze wymagania środowiskowe. Pogarszający się stan środowiska naturalnego ma odzwierciedlenie w coraz bardziej restrykcyjnych przepisach prawa według dyrektywy unijnej, zwanej potocznie Ekoprojektem. Badania potwierdziły, że produkowane przez nas urządzenia spełniają wymogi norm BimSchV2 oraz Ekoprojektu. Nie tylko oferujemy doskonałej jakości wkłady ale też chronimy środowisko minimalizując emisję pyłów oraz tlenku węgla.

**WKŁADY
KOMINKOWE
POWIETRZNE**



DEFRO HOME PRIMA ME T G



INTRA SM BP

moc nominalna	8 kW
średnica czopucha	150 mm
sprawność	80,9 %
powierzchnia ogrzewana¹	35-115 m²
emisja CO przy 13% O₂	0,049 %
temperatura spalin	250°C
ciąg kominowy	12±2 Pa
maksymalna długość polan	350 mm
średnica dolotu powietrza	125 mm
gwarancja	5 lat
masa	~154 kg
cena brutto	4 144,00 zł



1. Powierzchnia ogrzewanych pomieszczeń została oszacowana dla jednostkowego zapotrzebowania na ciepło wynoszącego $q = 70 \text{ W/m}^2$ i pomieszczeń o standardowej wysokości 2,5m. Podane wartości zostały obliczone dla mocy minimalnej 30% oraz maksymalnej 100%.

DEFRO HOME PRIMA XSM

BIMSCHV
stufe **2**

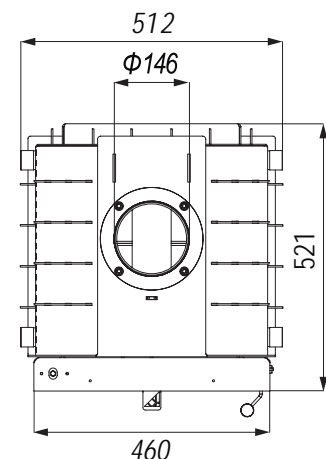
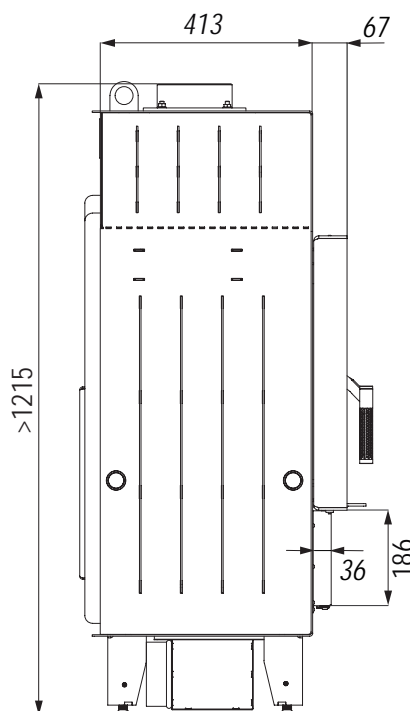
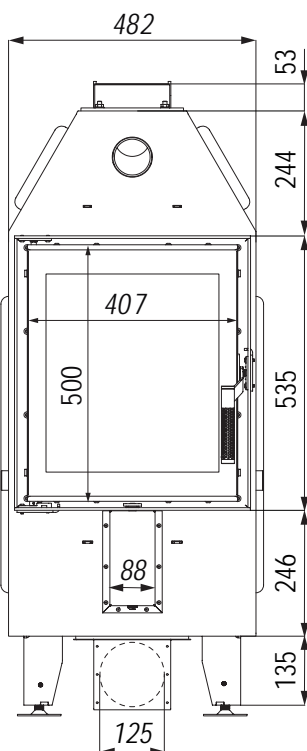


5 lat
gwarancji

2 lata
Ceramiton
gwarancji

1 rok
Ruszt
gwarancji

1 rok
Deflektor
gwarancji



Zakres regulacji nóżek od 0 do 100 mm.



moc nominalna	10 kW
średnica czopucha	200 mm
sprawność	80,1 %
powierzchnia ogrzewana¹	45-145 m²
emisja CO przy 13% O₂	0,07 %
temperatura spalin	267°C
ciąg kominowy	12±2 Pa
maksymalna długość polan	500 mm
średnica dolotu powietrza	125 mm
gwarancja	5 lat
masa	~200 kg
cena brutto	4 705,00 zł

1. Powierzchnia ogrzewanych pomieszczeń została oszacowana dla jednostkowego zapotrzebowania na ciepło wynoszącego $q = 70 \text{ W/m}^2$ i pomieszczeń o standardowej wysokości 2,5m. Podane wartości zostały obliczone dla mocy minimalnej 30% oraz maksymalnej 100%.

DEFRO HOME PRIMA SM

BIMSCHV
stufe 2

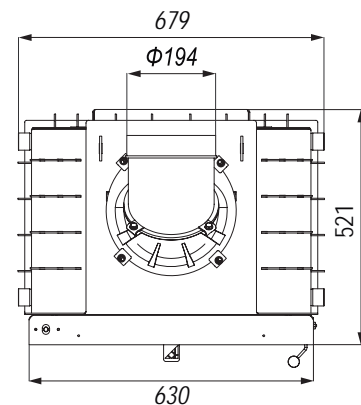
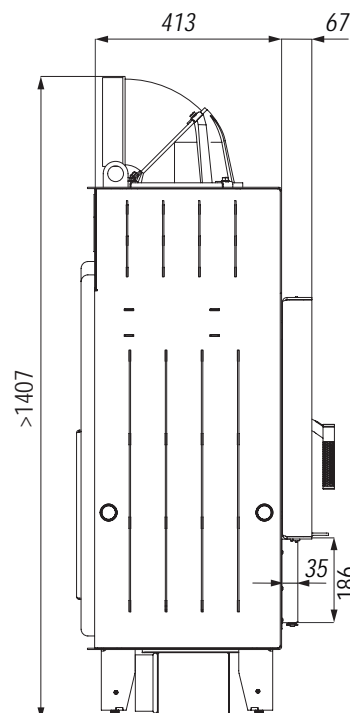
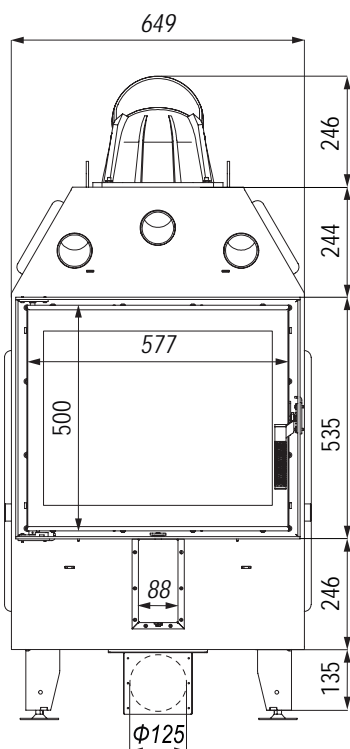


5 lat
gwarancji

2 lata
Ceramiton
gwarancji

1 rok
Ruszt
gwarancji

1 rok
Deflektor
gwarancji



Zakres regulacji nóżek od 0 do 100 mm.

moc nominalna	13 kW
średnica czopucha	200 mm
sprawność	80 %
powierzchnia ogrzewana¹	55-185 m²
emisja CO przy 13% O₂	0,06 %
temperatura spalin	261°C
ciąg kominowy	12±2 Pa
maksymalna długość polan	700 mm
średnica dolotu powietrza	125 mm
gwarancja	5 lat
masa	~235 kg
cena brutto	5 264,00 zł



1. Powierzchnia ogrzewanych pomieszczeń została oszacowana dla jednostkowego zapotrzebowania na ciepło wynoszącego $q = 70 \text{ W/m}^2$ i pomieszczeń o standardowej wysokości 2,5m. Podane wartości zostały obliczone dla mocy minimalnej 30% oraz maksymalnej 100%.

DEFRO HOME PRIMA ME

BIMSCHV
stufe 2

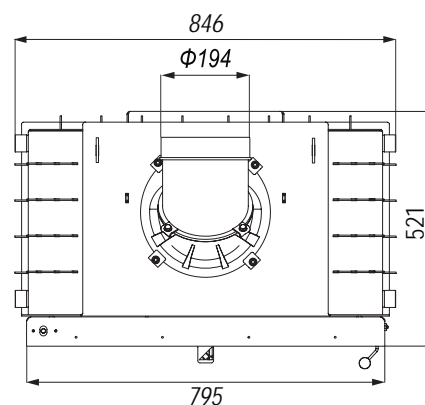
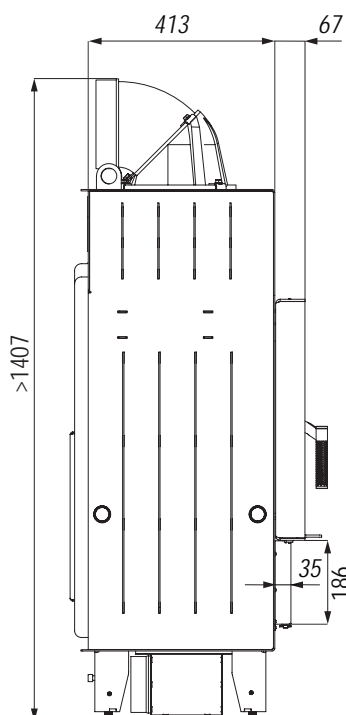
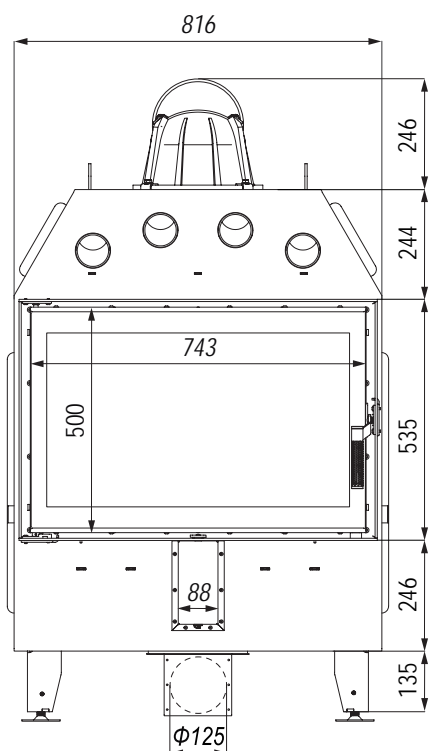


5 lat
gwarancji

2 lata
Ceramiton
gwarancji

1 rok
Ruszt
gwarancji

1 rok
Deflektor
gwarancji



Zakres regulacji nóżek od 0 do 100 mm.

moc nominalna	16 kW
średnica czopucha	200 mm
sprawność	80,1 %
powierzchnia ogrzewana¹	70-230 m²
emisja CO przy 13% O₂	0,07 %
temperatura spalin	269°C
ciąg kominowy	12±2 Pa
maksymalna długość polan	850 mm
średnica dolotu powietrza	125 mm
gwarancja	5 lat
masa	~268 kg
cena brutto	5 712,00 zł



1. Powierzchnia ogrzewanych pomieszczeń została oszacowana dla jednostkowego zapotrzebowania na ciepło wynoszącego $q = 70 \text{ W/m}^2$ i pomieszczeń o standardowej wysokości 2,5m. Podane wartości zostały obliczone dla mocy minimalnej 30% oraz maksymalnej 100%.

DEFRO HOME PRIMA LA

BIMSCHV
stufe **2**

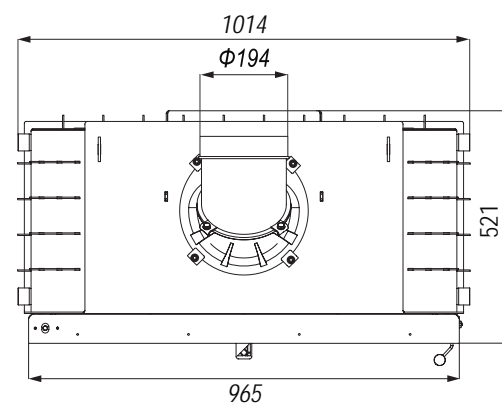
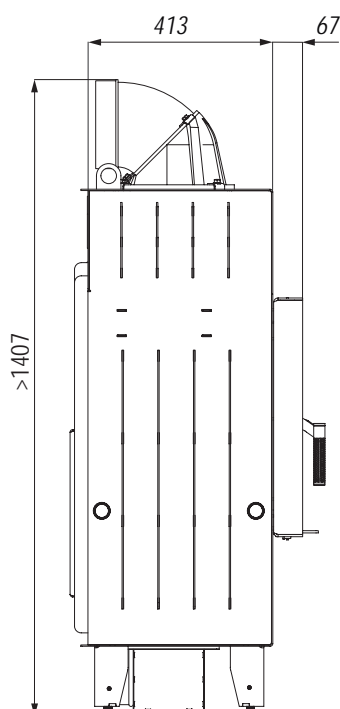
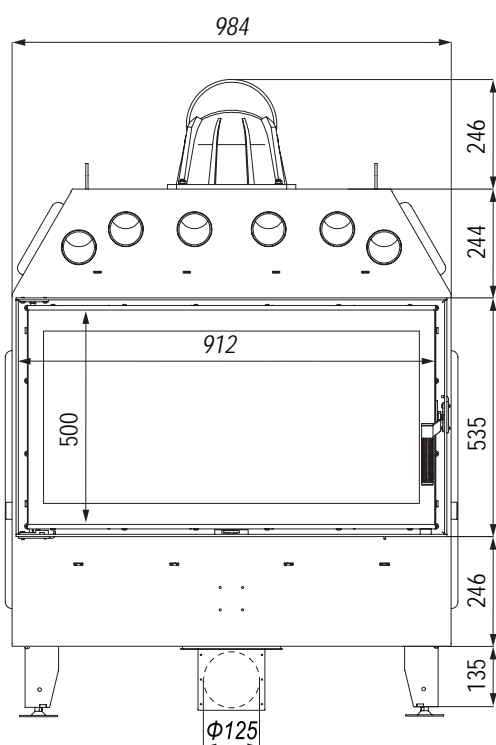


5 lat
gwarancji

2 lata
Ceramiton
gwarancji

1 rok
Ruszt
gwarancji

1 rok
Deflektor
gwarancji



Zakres regulacji nóżek od 0 do 100 mm.

moc nominalna	10 kW
średnica czopucha	200 mm
sprawność	80,1 %
powierzchnia ogrzewana¹	45-145 m²
emisja CO przy 13% O₂	0,07 %
temperatura spalin	267°C
ciąg kominowy	12±2 Pa
maksymalna długość polan	500 mm
średnica dolotu powietrza	125 mm
gwarancja	5 lat
masa	~174 kg
cena brutto	5 152,00 zł



1. Powierzchnia ogrzewanych pomieszczeń została oszacowana dla jednostkowego zapotrzebowania na ciepło wynoszącego $q = 70 \text{ W/m}^2$ i pomieszczeń o standardowej wysokości 2,5m. Podane wartości zostały obliczone dla mocy minimalnej 30% oraz maksymalnej 100%.

DEFRO HOME PRIMA SM BP MINI

BIMSCHV
stufe **2**

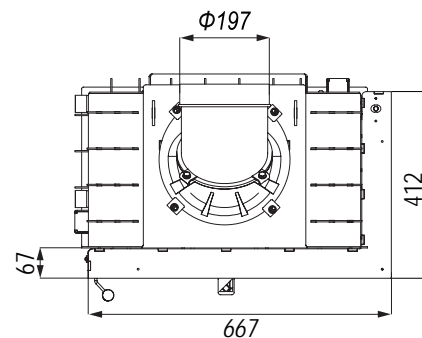
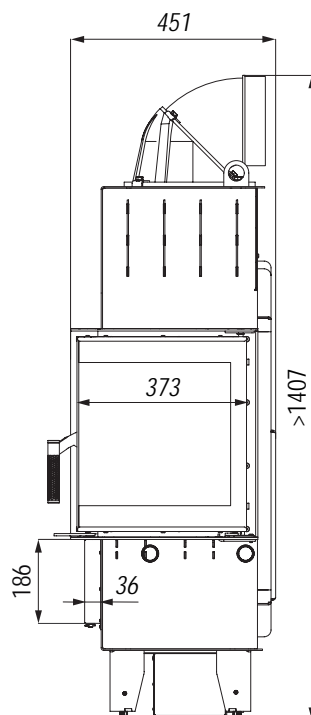
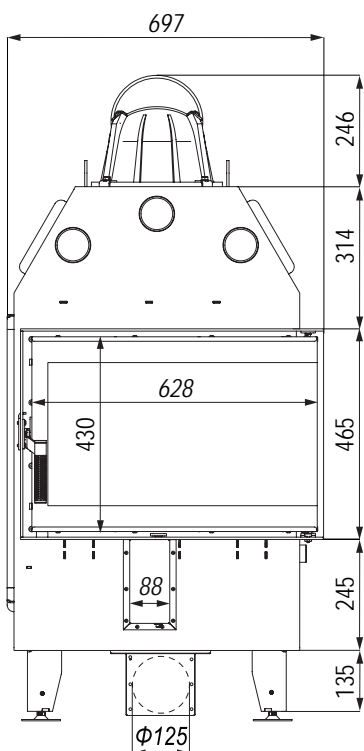


5 lat
gwarancji

2 lata
Ceramiton
gwarancji

1 rok
Ruszt
gwarancji

1 rok
Deflektor
gwarancji



Zakres regulacji nóżek od 0 do 100 mm.

moc nominalna	10 kW
średnica czopucha	200 mm
spawność	80,1 %
powierzchnia ogrzewana¹	45-145 m²
emisja CO przy 13% O₂	0,07 %
temperatura spalin	267°C
ciąg kominowy	12±2 Pa
maksymalna długość polan	500 mm
średnica dolotu powietrza	125 mm
gwarancja	5 lat
masa	~202 kg
cena brutto	5 376,00 zł



1. Powierzchnia ogrzewanych pomieszczeń została oszacowana dla jednostkowego zapotrzebowania na ciepło wynoszącego $q = 70 \text{ W/m}^2$ i pomieszczeń o standardowej wysokości 2,5m. Podane wartości zostały obliczone dla mocy minimalnej 30% oraz maksymalnej 100%.

DEFRO HOME PRIMA SM BP

BIMSCHV
stufe 2

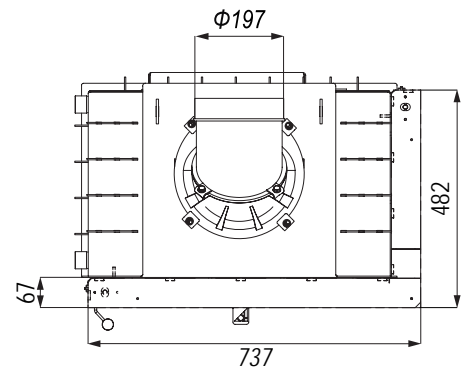
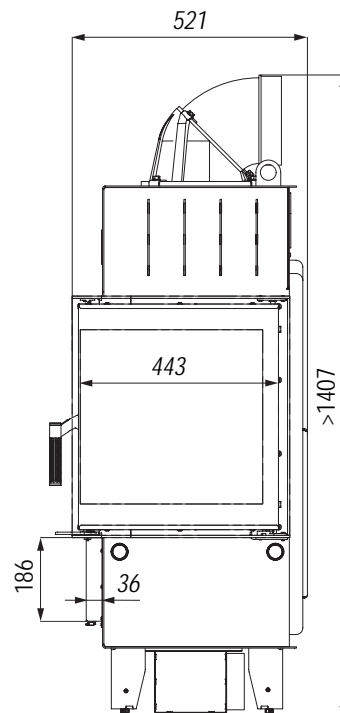
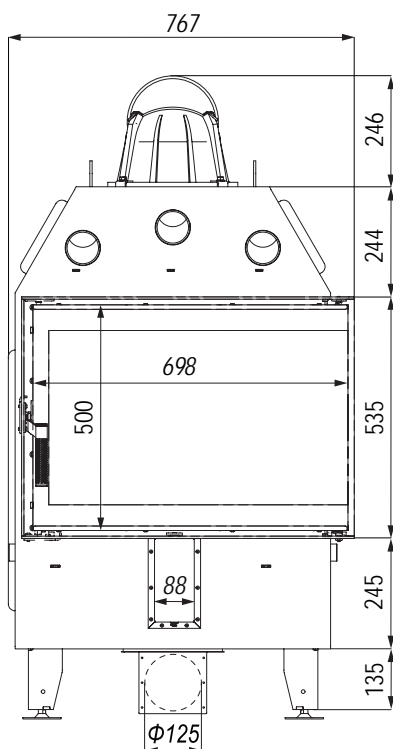


5 lat
gwarancji

2 lata
Ceramiton
gwarancji

1 rok
Ruszt
gwarancji

1 rok
Deflektor
gwarancji



Zakres regulacji nóżek od 0 do 100 mm.

moc nominalna	13 kW
średnica czopucha	200 mm
sprawność	80 %
powierzchnia ogrzewana¹	55-185 m²
emisja CO przy 13% O₂	0,06 %
temperatura spalin	261°C
ciąg kominowy	12±2 Pa
maksymalna długość polan	680 mm
średnica dolotu powietrza	125 mm
gwarancja	5 lat
masa	~238 kg
cena brutto	5 936,00 zł



1. Powierzchnia ogrzewanych pomieszczeń została oszacowana dla jednostkowego zapotrzebowania na ciepło wynoszącego $q = 70 \text{ W/m}^2$ i pomieszczeń o standardowej wysokości 2,5m. Podane wartości zostały obliczone dla mocy minimalnej 30% oraz maksymalnej 100%.

DEFRO HOME PRIMA ME BP

BIMSCHV
stufe 2

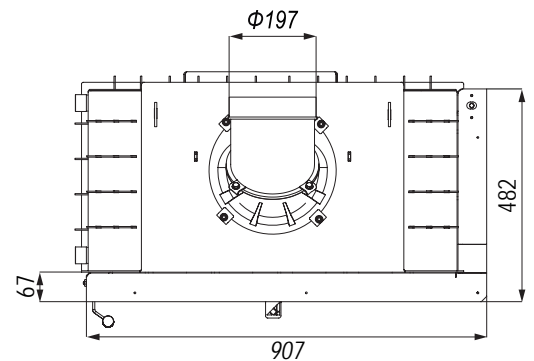
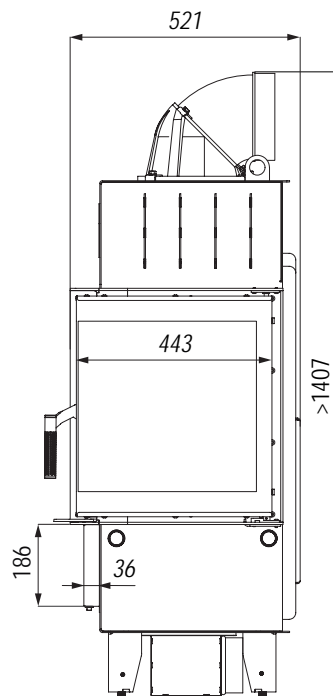
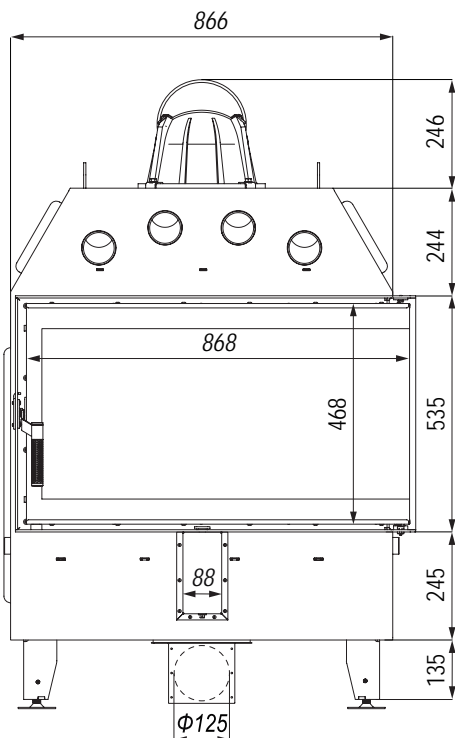


5 lat
gwarancji

2 lata
Ceramiton
gwarancji

1 rok
Ruszt
gwarancji

1 rok
Deflektor
gwarancji



Zakres regulacji nóżek od 0 do 100 mm.

moc nominalna	10 kW
średnica czopucha	200 mm
spawność	80,1 %
powierzchnia ogrzewana¹	45-145 m²
emisja CO przy 13% O₂	0,07 %
temperatura spalin	267°C
ciąg kominowy	12±2 Pa
maksymalna długość polan	500 mm
średnica dolotu powietrza	125 mm
gwarancja	5 lat
masa	~174 kg
cena brutto	5 152,00 zł



1. Powierzchnia ogrzewanych pomieszczeń została oszacowana dla jednostkowego zapotrzebowania na ciepło wynoszącego $q = 70 \text{ W/m}^2$ i pomieszczeń o standardowej wysokości 2,5m. Podane wartości zostały obliczone dla mocy minimalnej 30% oraz maksymalnej 100%.

DEFRO HOME PRIMA SM BL MINI

BIMSCHV
stufe **2**

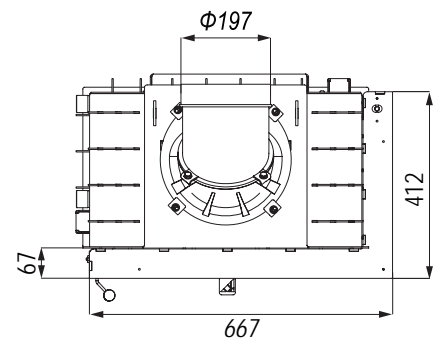
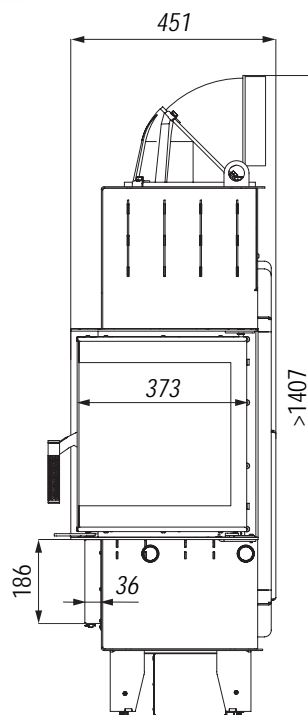
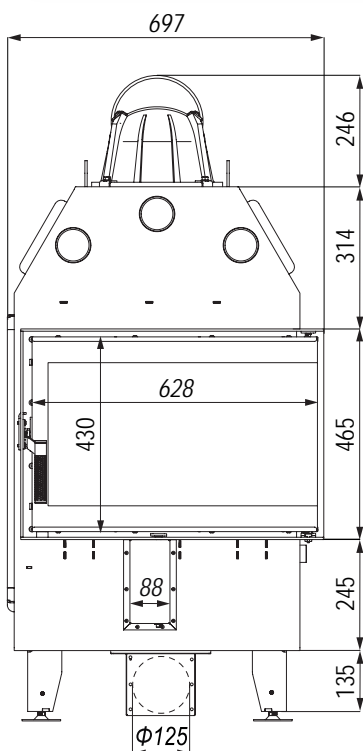


5 lat
gwarancji

2 lata
Ceramiton
gwarancji

1 rok
Ruszt
gwarancji

1 rok
Deflektor
gwarancji



wymiary przedstawione na podstawie wkładu 
DEFRO HOME PRIMA SM BP MINI

Zakres regulacji nóżek od 0 do 100 mm.

moc nominalna	10 kW
średnica czopucha	200 mm
sprawność	80,1 %
powierzchnia ogrzewana¹	45-145 m²
emisja CO przy 13% O₂	0,07 %
temperatura spalin	267°C
ciąg kominowy	12±2 Pa
maksymalna długość polan	500 mm
średnica dolotu powietrza	125 mm
gwarancja	5 lat
masa	~202 kg
cena brutto	5 376,00 zł



DEFRO HOME PRIMA SM BL

1. Powierzchnia ogrzewanych pomieszczeń została oszacowana dla jednostkowego zapotrzebowania na ciepło wynoszącego $q = 70 \text{ W/m}^2$ i pomieszczeń o standardowej wysokości 2,5m. Podane wartości zostały obliczone dla mocy minimalnej 30% oraz maksymalnej 100%.

BIMSCHV
stufe **2**

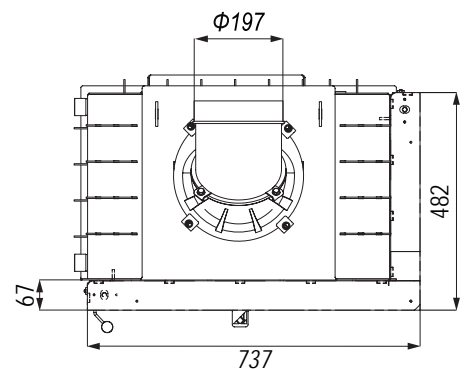
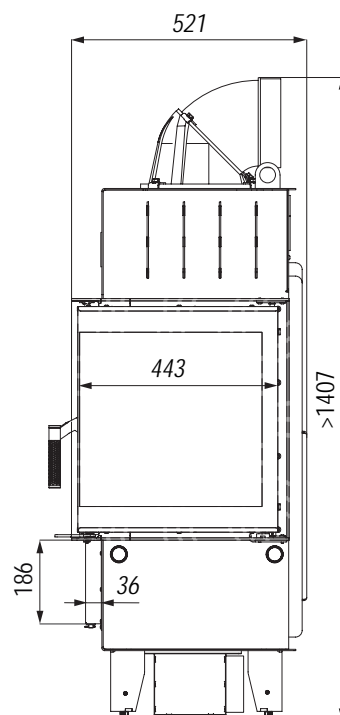
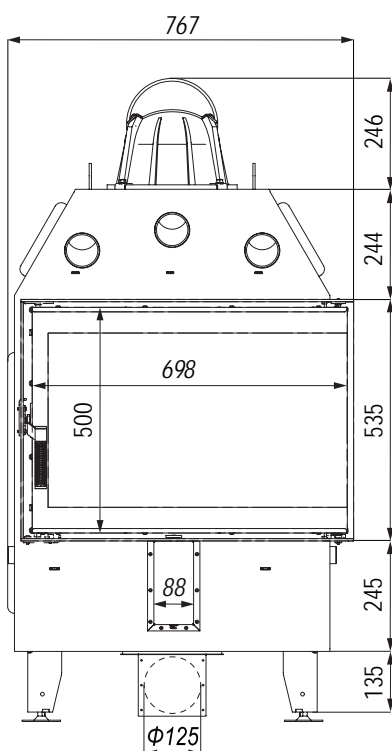


5 lat
gwarancji

2 lata
Ceramiton
gwarancji

1 rok
Ruszt
gwarancji

1 rok
Deflektor
gwarancji



wymiary przedstawione na podstawie wkładu DEFRO HOME PRIMA SM BP

Zakres regulacji nóżek od 0 do 100 mm.

moc nominalna	13 kW
średnica czopucha	200 mm
sprawność	80 %
powierzchnia ogrzewana¹	55-185 m²
emisja CO przy 13% O₂	0,06 %
temperatura spalin	261°C
ciąg kominowy	12±2 Pa
maksymalna długość polan	680 mm
średnica dolotu powietrza	125 mm
gwarancja	5 lat
masa	~230 kg
cena brutto	5 936,00 zł

1. Powierzchnia ogrzewanych pomieszczeń została oszacowana dla jednostkowego zapotrzebowania na ciepło wynoszącego $q = 70 \text{ W/m}^2$ i pomieszczeń o standardowej wysokości 2,5m. Podane wartości zostały obliczone dla mocy minimalnej 30% oraz maksymalnej 100%.



DEFRO HOME PRIMA ME BL

BIMSCHV
stufe 2

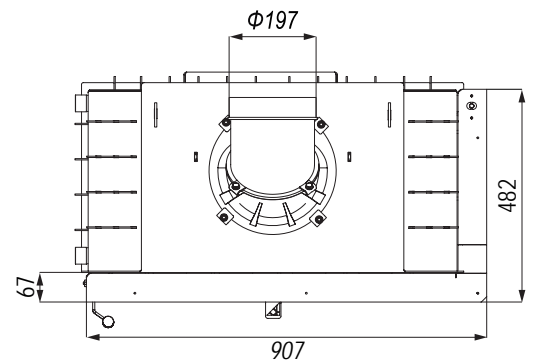
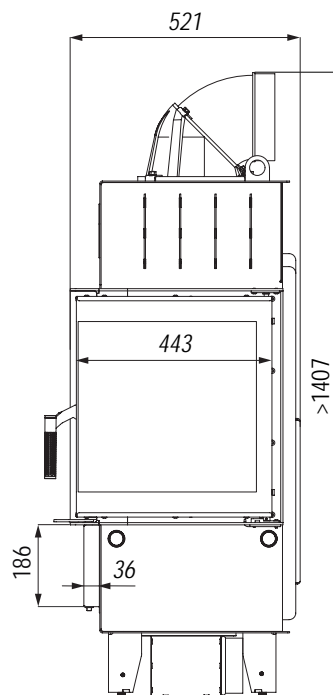
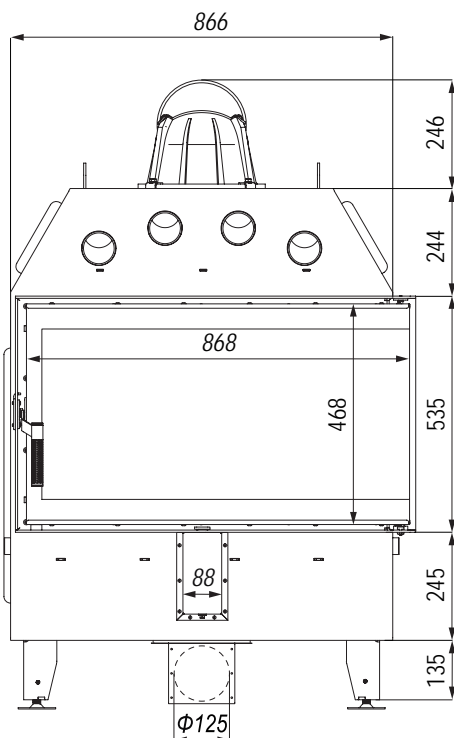


5 lat
gwarancji

2 lata
Ceramiton
gwarancji

1 rok
Ruszt
gwarancji

1 rok
Deflektor
gwarancji



wymiary przedstawione na podstawie wkładu
DEFRO HOME PRIMA ME BP !

Zakres regulacji nóżek od 0 do 100 mm.

moc nominalna	10 kW
średnica czopucha	200 mm
sprawność	80,1 %
powierzchnia ogrzewana¹	45-145 m²
emisja CO przy 13% O₂	0,07 %
temperatura spalin	267°C
ciąg kominowy	12±2 Pa
maksymalna długość polan	500 mm
średnica dolotu powietrza	125 mm
gwarancja	5 lat
masa	~245 kg
cena brutto	7 700,00 zł



1. Powierzchnia ogrzewanych pomieszczeń została oszacowana dla jednostkowego zapotrzebowania na ciepło wynoszącego $q = 70 \text{ W/m}^2$ i pomieszczeń o standardowej wysokości 2,5m.
Podane wartości zostały obliczone dla mocy minimalnej 30% oraz maksymalnej 100%.

DEFRO HOME PRIMA SM G

BIMSCHV
stufe **2**

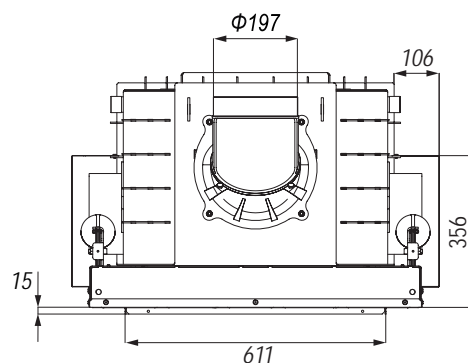
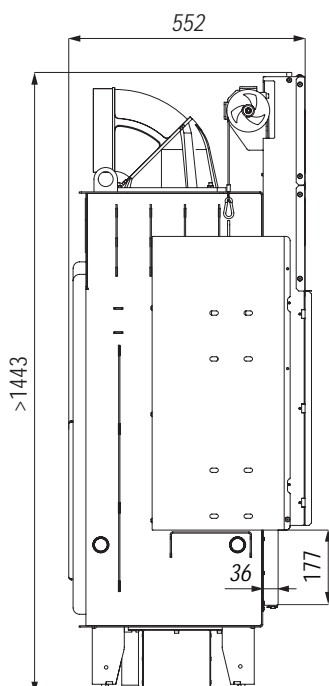
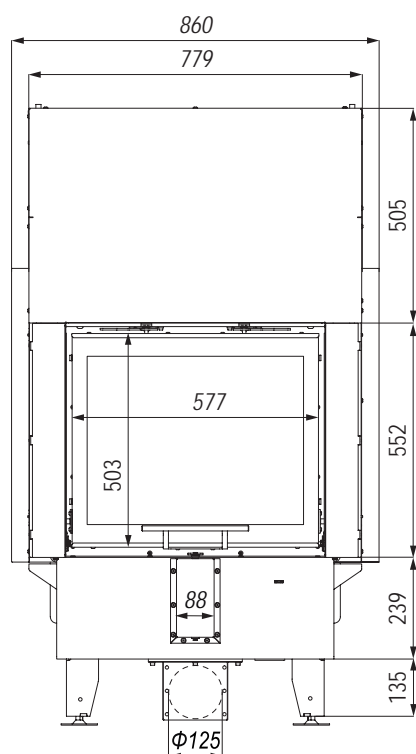


5 lat
gwarancji

2 lata
Ceramiton
gwarancji

1 rok
Ruszt
gwarancji

1 rok
Deflektor
gwarancji



Zakres regulacji nóżek od 0 do 100 mm.

moc nominalna	13 kW
średnica czopucha	200 mm
sprawność	80 %
powierzchnia ogrzewana¹	55-185 m²
emisja CO przy 13% O₂	0,06 %
temperatura spalin	261°C
ciąg kominowy	12±2 Pa
maksymalna długość polan	700 mm
średnica dolotu powietrza	125 mm
gwarancja	5 lat
masa	~281 kg
cena brutto	8 250,00 zł

1. Powierzchnia ogrzewanych pomieszczeń została oszacowana dla jednostkowego zapotrzebowania na ciepło wynoszącego $q = 70 \text{ W/m}^2$ i pomieszczeń o standardowej wysokości 2,5m.
Podane wartości zostały obliczone dla mocy minimalnej 30% oraz maksymalnej 100%.



DEFRO HOME PRIMA ME G

BIMSCHV
stufe **2**

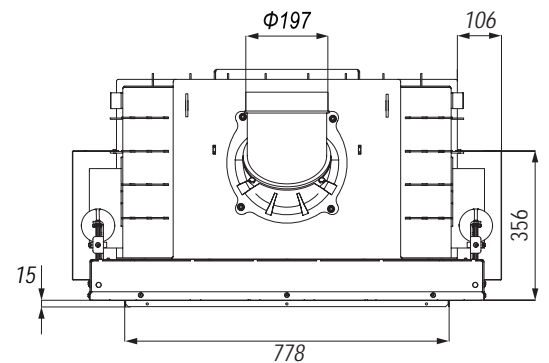
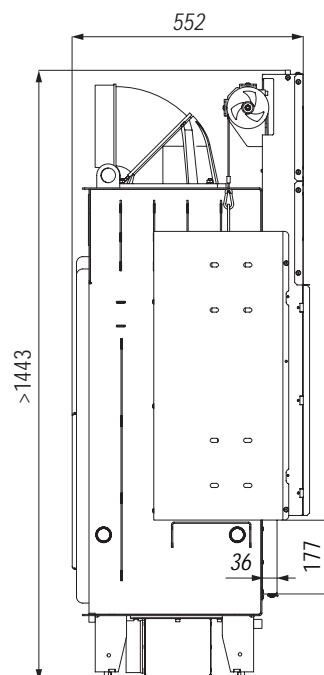
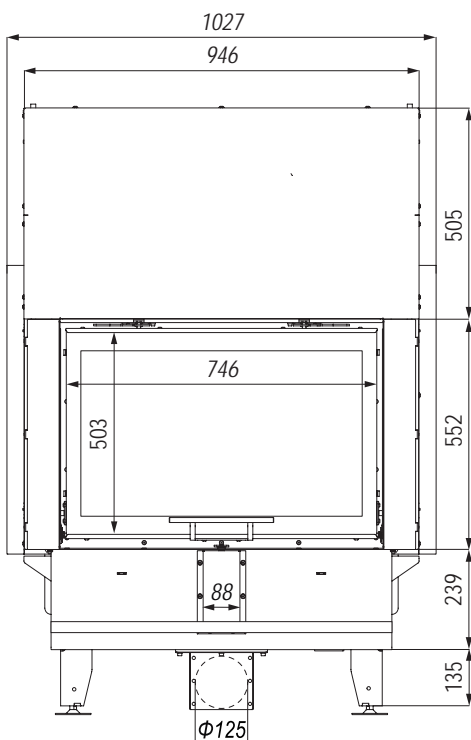


5 lat
gwarancji

2 lata
Ceramiton
gwarancji

1 rok
Ruszt
gwarancji

1 rok
Deflektor
gwarancji



Zakres regulacji nóżek od 0 do 100 mm.

moc nominalna	16 kW
średnica czopucha	200 mm
sprawność	80,1 %
powierzchnia ogrzewana¹	70-230 m²
emisja CO przy 13% O₂	0,07 %
temperatura spalin	269°C
ciąg kominowy	12±2 Pa
maksymalna długość polan	850 mm
średnica dolotu powietrza	125 mm
gwarancja	5 lat
masa	~318 kg
cena brutto	9 130,00 zł

1. Powierzchnia ogrzewanych pomieszczeń została oszacowana dla jednostkowego zapotrzebowania na ciepło wynoszącego $q = 70 \text{ W/m}^2$ i pomieszczeń o standardowej wysokości 2,5m. Podane wartości zostały obliczone dla mocy minimalnej 30% oraz maksymalnej 100%.



DEFRO HOME PRIMA LA G

BIMSCHV
stufe **2**

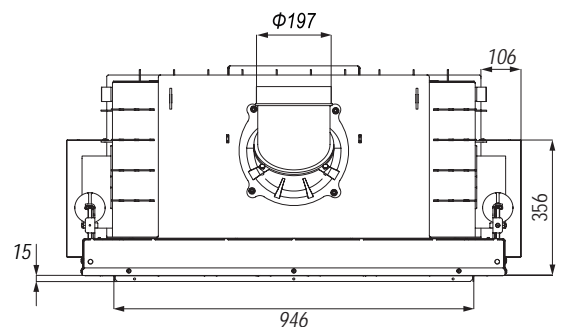
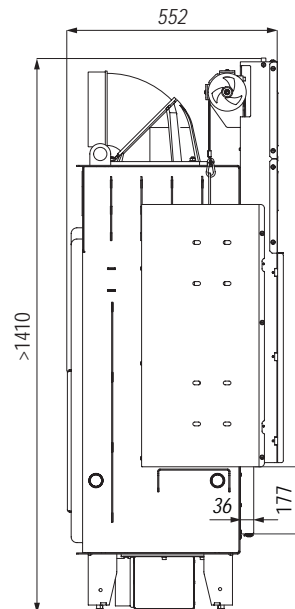
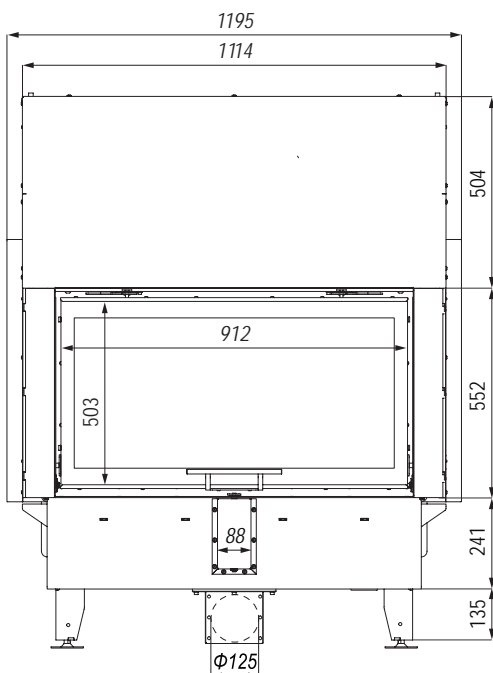


5 lat
gwarancji

2 lata
Ceramiton
gwarancji

1 rok
Ruszt
gwarancji

1 rok
Deflektor
gwarancji



Zakres regulacji nóżek od 0 do 100 mm.

moc nominalna	10 kW
średnica czopucha	200 mm
sprawność	80,1 %
powierzchnia ogrzewana¹	45-145 m²
emisja CO przy 13% O₂	0,07 %
temperatura spalin	267°C
ciąg kominowy	12±2 Pa
maksymalna długość polan	500 mm
średnica dolotu powietrza	125 mm
gwarancja	5 lat
masa	~235 kg
cena brutto	8 250,00 zł



1. Powierzchnia ogrzewanych pomieszczeń została oszacowana dla jednostkowego zapotrzebowania na ciepło wynoszącego $q = 70 \text{ W/m}^2$ i pomieszczeń o standardowej wysokości 2,5m. Podane wartości zostały obliczone dla mocy minimalnej 30% oraz maksymalnej 100%.

DEFRO HOME PRIMA SM BP MINI G

BIMSCHV
stufe **2**

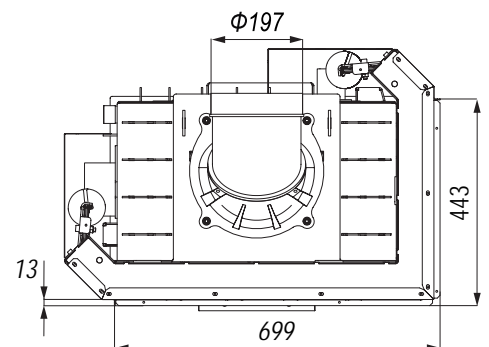
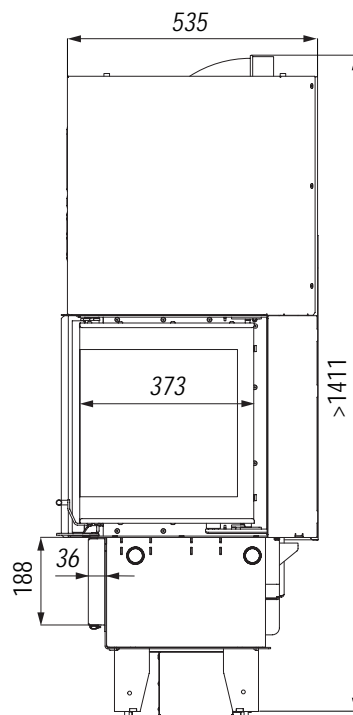
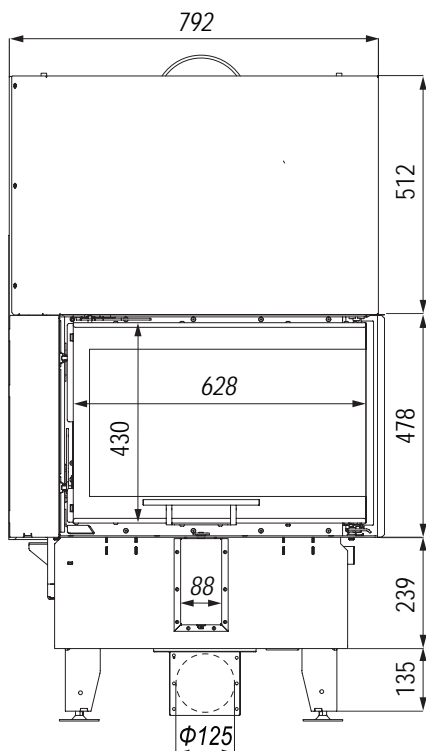


5 lat
gwarancji

2 lata
Ceramiton
gwarancji

1 rok
Ruszt
gwarancji

1 rok
Deflektor
gwarancji



Zakres regulacji nóżek od 0 do 100 mm.

moc nominalna	10 kW
średnica czopucha	200 mm
sprawność	80,1 %
powierzchnia ogrzewana¹	45-145 m²
emisja CO przy 13% O₂	0,07 %
temperatura spalin	267°C
ciąg kominowy	12±2 Pa
maksymalna długość polan	500 mm
średnica dolotu powietrza	125 mm
gwarancja	5 lat
masa	~264 kg
cena brutto	8 470,00 zł



1. Powierzchnia ogrzewanych pomieszczeń została oszacowana dla jednostkowego zapotrzebowania na ciepło wynoszącego $q = 70 \text{ W/m}^2$ i pomieszczeń o standardowej wysokości 2,5m. Podane wartości zostały obliczone dla mocy minimalnej 30% oraz maksymalnej 100%.

DEFRO HOME PRIMA SM BP G

BIMSCHV
stufe 2

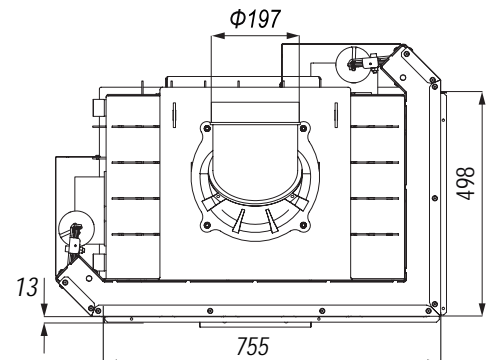
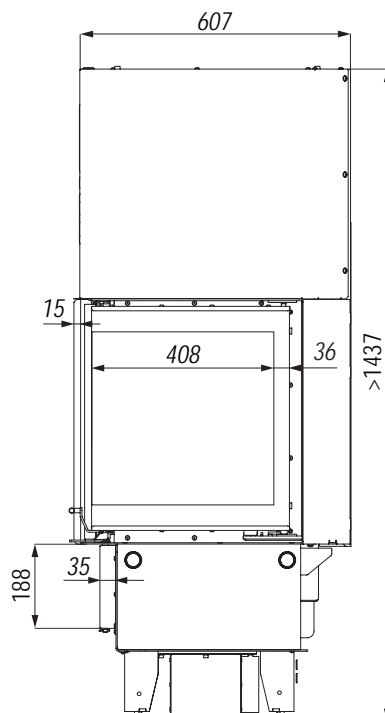
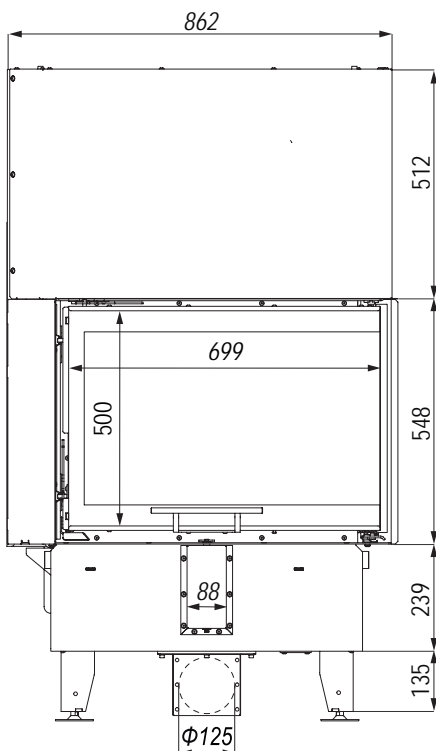


5 lat
gwarancji

2 lata
Ceramiton
gwarancji

1 rok
Ruszt
gwarancji

1 rok
Deflektor
gwarancji



Zakres regulacji nóżek od 0 do 100 mm.

moc nominalna	13 kW
średnica czopucha	200 mm
sprawność	80 %
powierzchnia ogrzewana¹	55-185 m²
emisja CO przy 13% O₂	0,06 %
temperatura spalin	261°C
ciąg kominowy	12±2 Pa
maksymalna długość polan	680 mm
średnica dolotu powietrza	125 mm
gwarancja	5 lat
masa	~306 kg
cena brutto	9 240,00 zł



1. Powierzchnia ogrzewanych pomieszczeń została oszacowana dla jednostkowego zapotrzebowania na ciepło wynoszącego $q = 70 \text{ W/m}^2$ i pomieszczeń o standardowej wysokości 2,5m. Podane wartości zostały obliczone dla mocy minimalnej 30% oraz maksymalnej 100%.

DEFRO HOME PRIMA ME BP G

BIMSCHV
stufe **2**

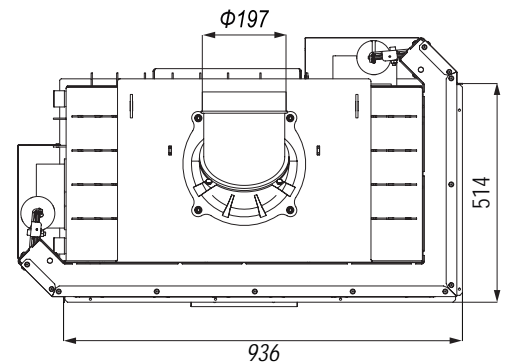
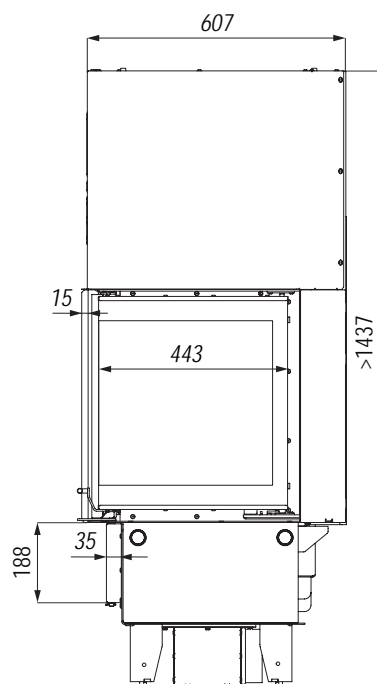
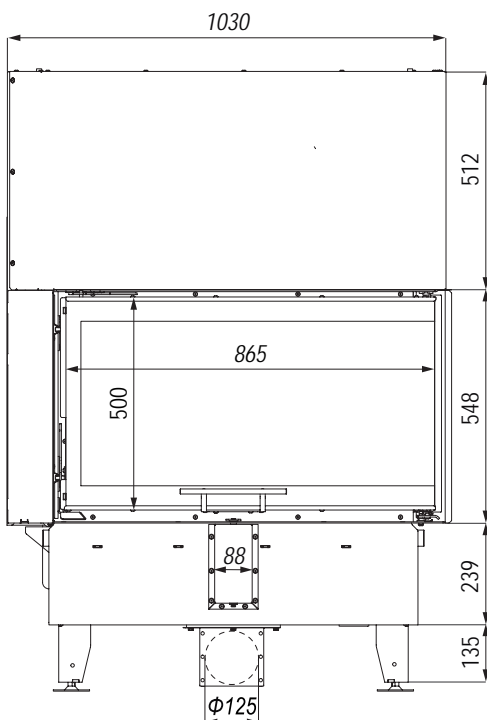


5 lat
gwarancji

2 lata
Ceramiton
gwarancji

1 rok
Ruszt
gwarancji

1 rok
Deflektor
gwarancji



Zakres regulacji nóżek od 0 do 100 mm.

moc nominalna	10 kW
średnica czopucha	200 mm
sprawność	80,1 %
powierzchnia ogrzewana¹	45-145 m²
emisja CO przy 13% O₂	0,07 %
temperatura spalin	267°C
ciąg kominowy	12±2 Pa
maksymalna długość polan	500 mm
średnica dolotu powietrza	125 mm
gwarancja	5 lat
masa	~235 kg
cena brutto	8 250,00 zł

1. Powierzchnia ogrzewanych pomieszczeń została oszacowana dla jednostkowego zapotrzebowania na ciepło wynoszącego $q = 70 \text{ W/m}^2$ i pomieszczeń o standardowej wysokości 2,5m. Podane wartości zostały obliczone dla mocy minimalnej 30% oraz maksymalnej 100%.



DEFRO HOME PRIMA SM BL MINI G

BIMSCHV
stufe 2

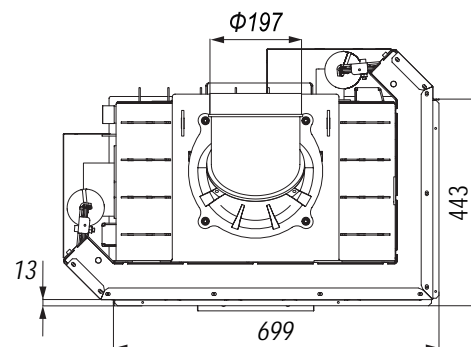
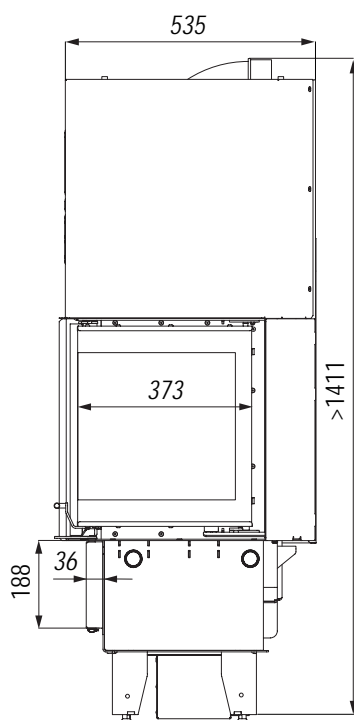
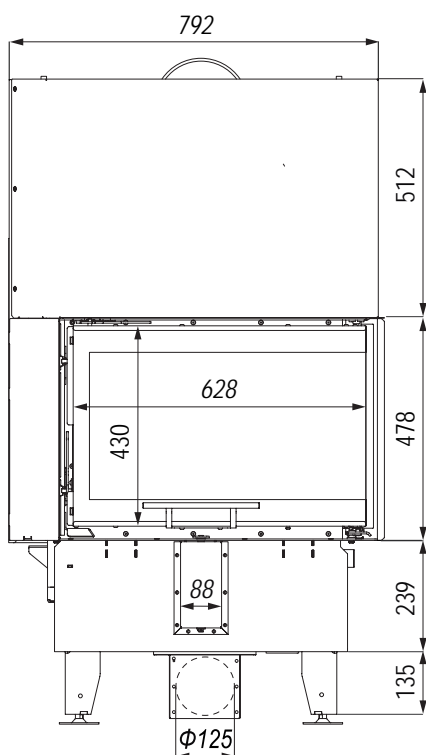


5 lat
gwarancji

2 lata
Ceramiton
gwarancji

1 rok
Ruszt
gwarancji

1 rok
Deflektor
gwarancji



wymiary przedstawione na podstawie wkładu
DEFRO HOME PRIMA SM BP MINI G 

Zakres regulacji nóżek od 0 do 100 mm.

moc nominalna	10 kW
średnica czopucha	200 mm
sprawność	80,1 %
powierzchnia ogrzewana¹	45-145 m²
emisja CO przy 13% O₂	0,07 %
temperatura spalin	267°C
ciąg kominowy	12±2 Pa
maksymalna długość polan	500 mm
średnica dolotu powietrza	125 mm
gwarancja	5 lat
masa	~264 kg
cena brutto	8 470,00 zł

1. Powierzchnia ogrzewanych pomieszczeń została oszacowana dla jednostkowego zapotrzebowania na ciepło wynoszącego $q = 70 \text{ W/m}^2$ i pomieszczeń o standardowej wysokości 2,5m. Podane wartości zostały obliczone dla mocy minimalnej 30% oraz maksymalnej 100%.



DEFRO HOME PRIMA SM BL G

BIMSCHV
stufe **2**

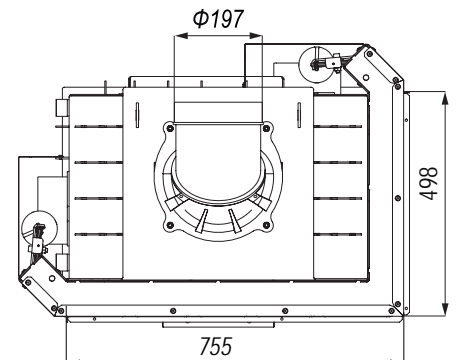
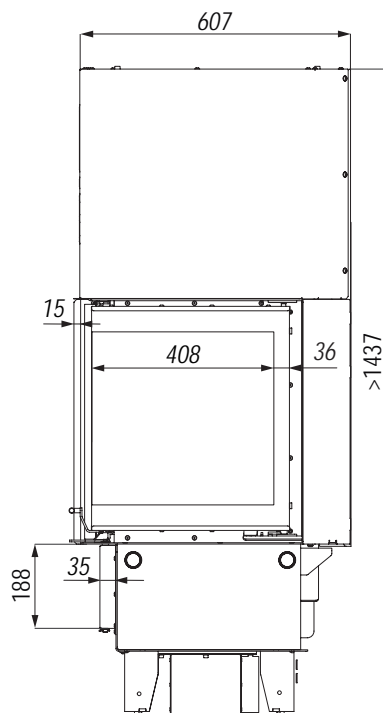
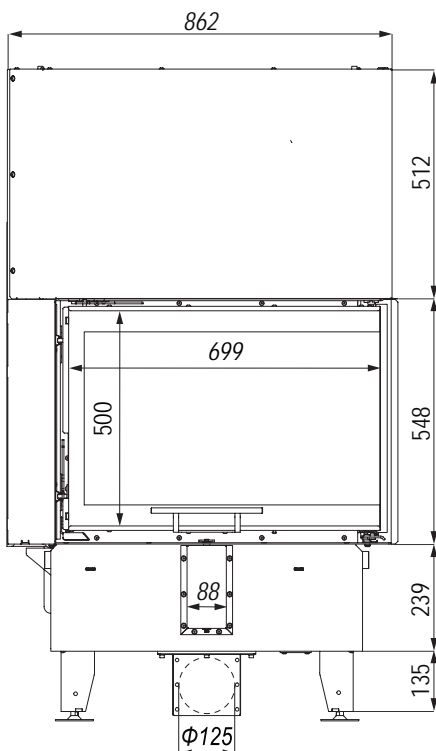


5 lat
gwarancji

2 lata
Ceramiton
gwarancji

1 rok
Ruszt
gwarancji

1 rok
Deflektor
gwarancji



wymiary przedstawione na podstawie wkładu 
DEFRO HOME PRIMA SM BP G

Zakres regulacji nóżek od 0 do 100 mm.

moc nominalna	13 kW
średnica czopucha	200 mm
sprawność	80 %
powierzchnia ogrzewana¹	55-185 m²
emisja CO przy 13% O₂	0,06 %
temperatura spalin	261°C
ciąg kominowy	12±2 Pa
maksymalna długość polan	680 mm
średnica dolotu powietrza	125 mm
gwarancja	5 lat
masa	~306 kg
cena brutto	9 240,00 zł

1. Powierzchnia ogrzewanych pomieszczeń została oszacowana dla jednostkowego zapotrzebowania na ciepło wynoszącego $q = 70 \text{ W/m}^2$ i pomieszczeń o standardowej wysokości 2,5m. Podane wartości zostały obliczone dla mocy minimalnej 30% oraz maksymalnej 100%.



DEFRO HOME PRIMA ME BL G

BIMSCHV
stufe 2

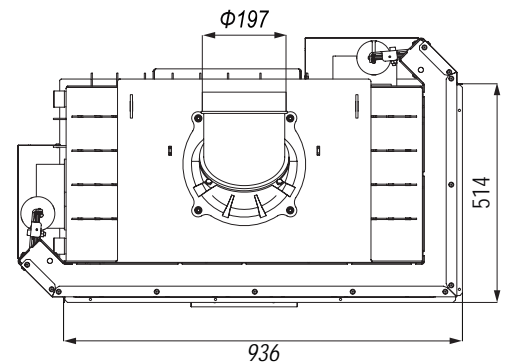
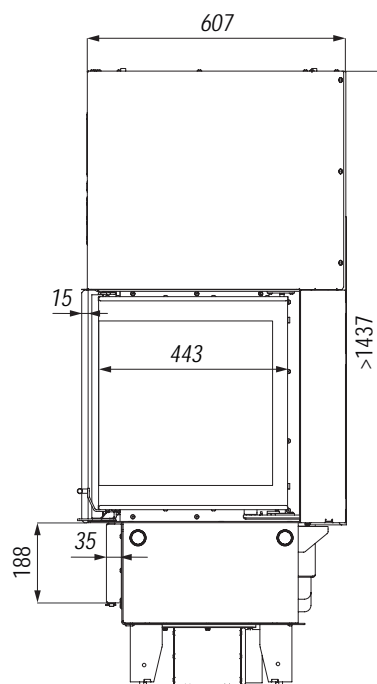
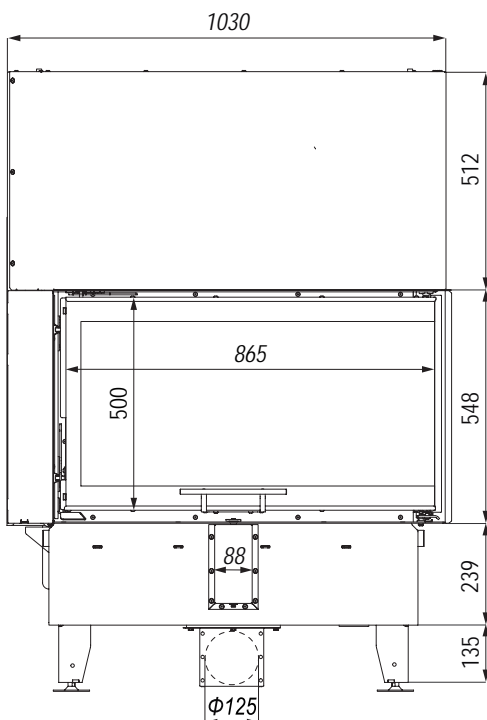


5 lat
gwarancji

2 lata
Ceramiton
gwarancji

1 rok
Ruszt
gwarancji

1 rok
Deflektor
gwarancji



wymiary przedstawione na podstawie wkładu
DEFRO HOME PRIMA ME BP G 

Zakres regulacji nóżek od 0 do 100 mm.

moc nominalna	10 kW
średnica czopucha	200 mm
sprawność	80,1 %
powierzchnia ogrzewana¹	45-145 m²
emisja CO przy 13% O₂	0,07 %
temperatura spalin	267°C
ciąg kominowy	12±2 Pa
maksymalna długość polan	500 mm
średnica dolotu powietrza	125 mm
gwarancja	5 lat
masa	~185 kg
cena brutto	6 155,00 zł



DEFRO HOME PRIMA SM T

1. Powierzchnia ogrzewanych pomieszczeń została oszacowana dla jednostkowego zapotrzebowania na ciepło wynoszącego $q = 70 \text{ W/m}^2$ i pomieszczeń o standardowej wysokości 2,5m. Podane wartości zostały obliczone dla mocy minimalnej 30% oraz maksymalnej 100%.

BIMSCHV
stufe **2**

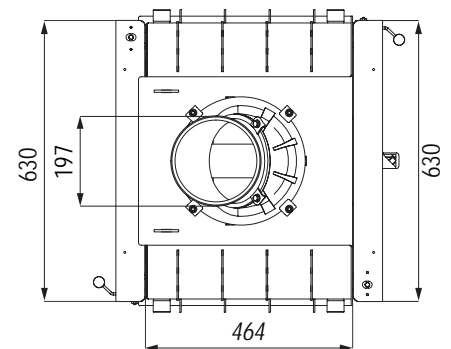
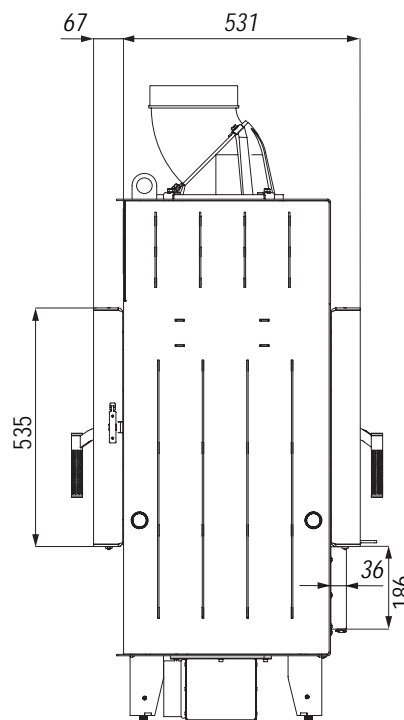
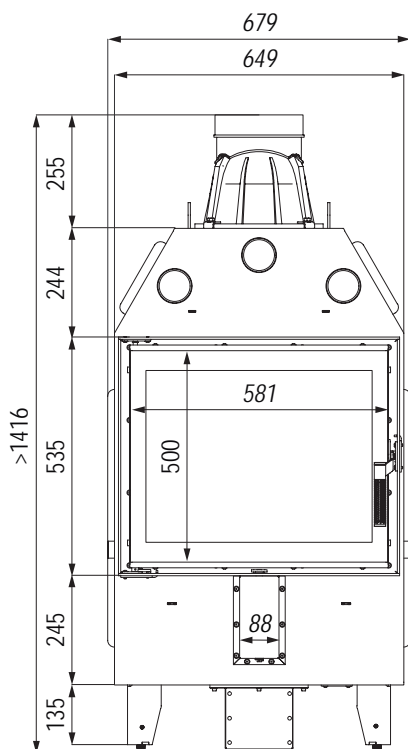


5 lat
gwarancji

2 lata
Ceramiton
gwarancji

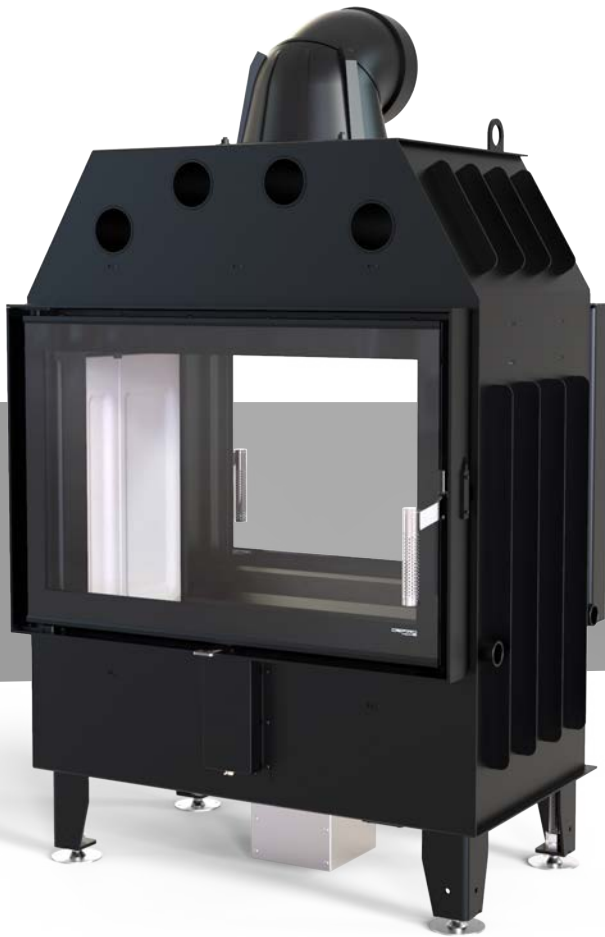
1 rok
Ruszt
gwarancji

1 rok
Deflektor
gwarancji



Zakres regulacji nóg od 0 do 100 mm.

moc nominalna	13 kW
średnica czopucha	200 mm
sprawność	80 %
powierzchnia ogrzewana¹	55-185 m²
emisja CO przy 13% O₂	0,06 %
temperatura spalin	261°C
ciąg kominowy	12±2 Pa
maksymalna długość polan	700 mm
średnica dolotu powietrza	125 mm
gwarancja	5 lat
masa	~231 kg
cena brutto	6 764,00 zł



1. Powierzchnia ogrzewanych pomieszczeń została oszacowana dla jednostkowego zapotrzebowania na ciepło wynoszącego $q = 70 \text{ W/m}^2$ i pomieszczeń o standardowej wysokości 2,5m.
Podane wartości zostały obliczone dla mocy minimalnej 30% oraz maksymalnej 100%.

DEFRO HOME PRIMA MET

BIMSCHV
stufe 2

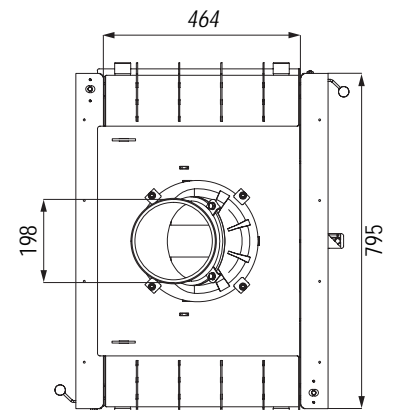
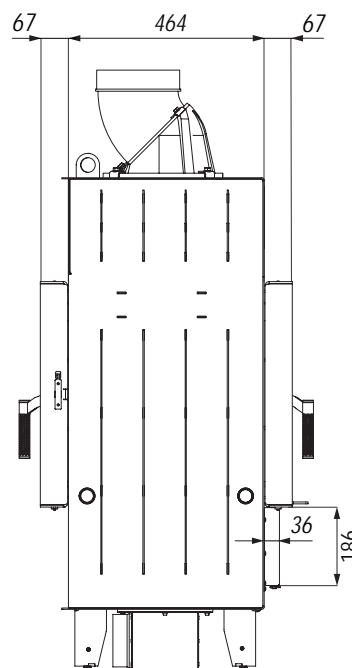
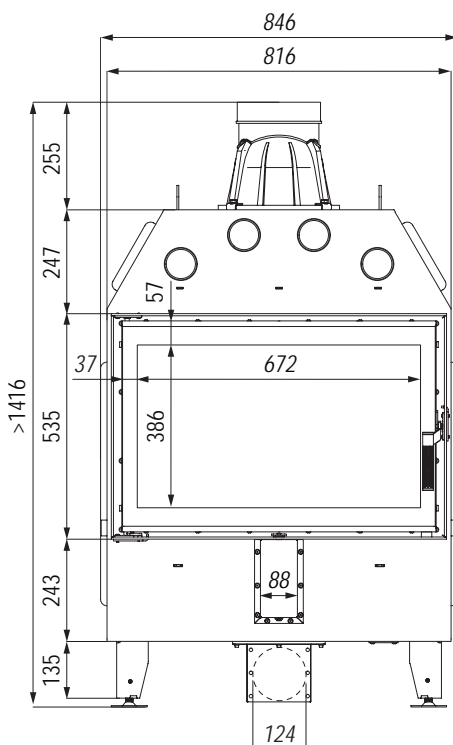


5 lat
gwarancji

2 lata
Ceramiton
gwarancji

1 rok
Ruszt
gwarancji

1 rok
Deflektor
gwarancji



Zakres regulacji nóżek od 0 do 100 mm.

moc nominalna	16 kW
średnica czopucha	200 mm
spawność	80,1 %
powierzchnia ogrzewana¹	70-230 m²
emisja CO przy 13% O₂	0,07 %
temperatura spalin	269°C
ciąg kominowy	12±2 Pa
maksymalna długość polan	850 mm
średnica dolotu powietrza	125 mm
gwarancja	5 lat
masa	~263 kg
cena brutto	7 262,00 zł



1. Powierzchnia ogrzewanych pomieszczeń została oszacowana dla jednostkowego zapotrzebowania na ciepło wynoszącego $q = 70 \text{ W/m}^2$ i pomieszczeń o standardowej wysokości 2,5m. Podane wartości zostały obliczone dla mocy minimalnej 30% oraz maksymalnej 100%.

DEFRO HOME PRIMA LA T

BIMSCHV
stufe 2

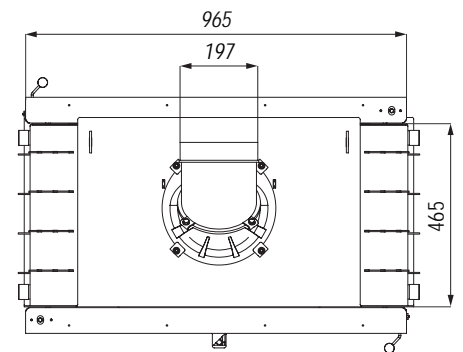
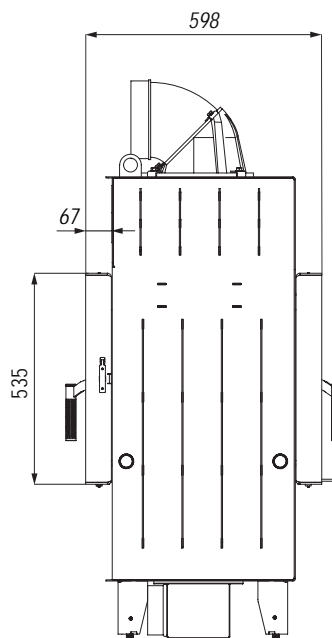
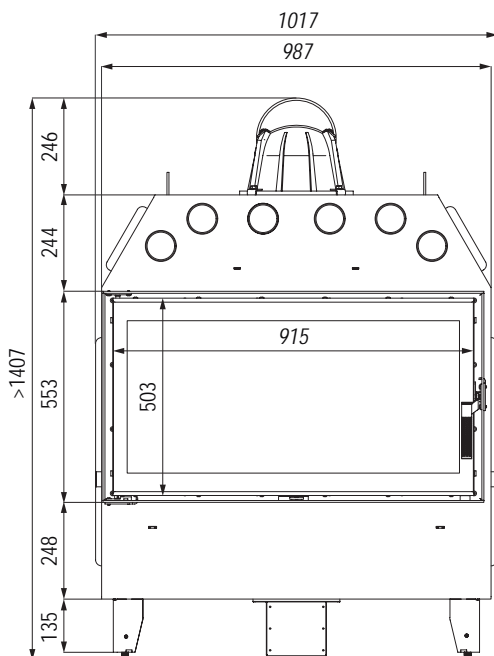


5 lat
gwarancji

2 lata
Ceramiton
gwarancji

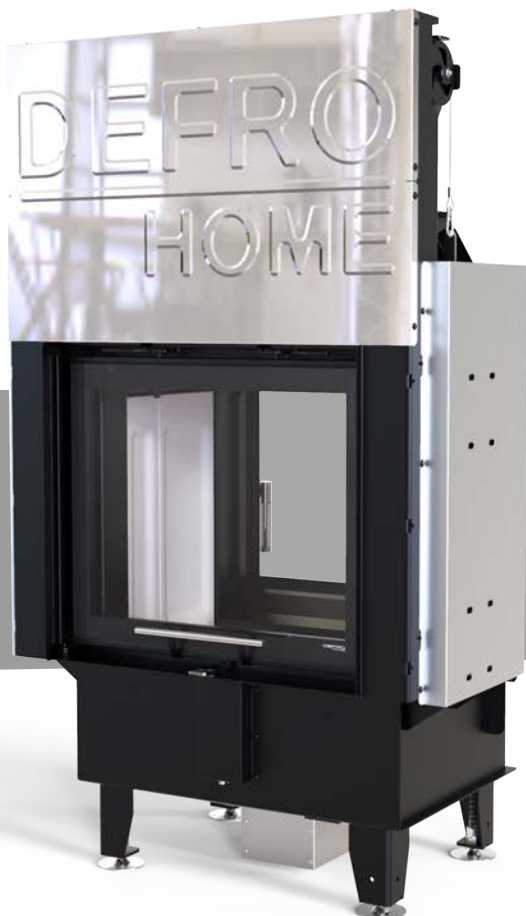
1 rok
Ruszt
gwarancji

1 rok
Deflektor
gwarancji



Zakres regulacji nóżek od 0 do 100 mm.

moc nominalna	10 kW
średnica czopucha	200 mm
sprawność	80,1 %
powierzchnia ogrzewana¹	45-145 m²
emisja CO przy 13% O₂	0,07 %
temperatura spalin	267°C
ciąg kominowy	12±2 Pa
maksymalna długość polan	500 mm
średnica dolotu powietrza	125 mm
gwarancja	5 lat
masa	~185 kg
cena brutto	9 150,00 zł



1. Powierzchnia ogrzewanych pomieszczeń została oszacowana dla jednostkowego zapotrzebowania na ciepło wynoszącego $q = 70 \text{ W/m}^2$ i pomieszczeń o standardowej wysokości 2,5m. Podane wartości zostały obliczone dla mocy minimalnej 30% oraz maksymalnej 100%.

DEFRO HOME PRIMA SM T G

BIMSCHV
stufe **2**

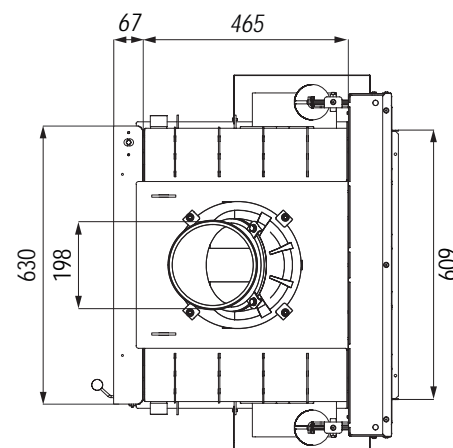
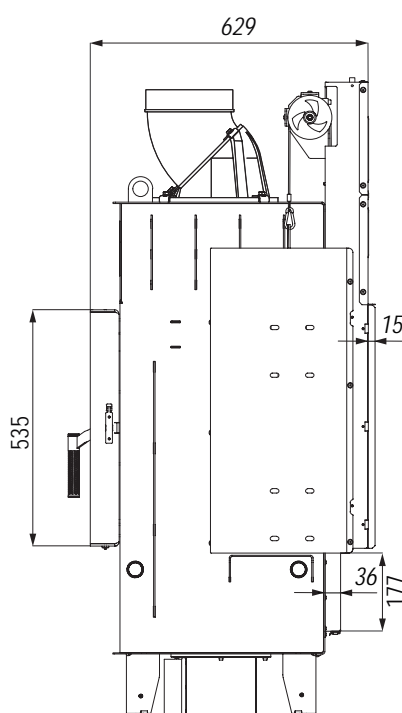
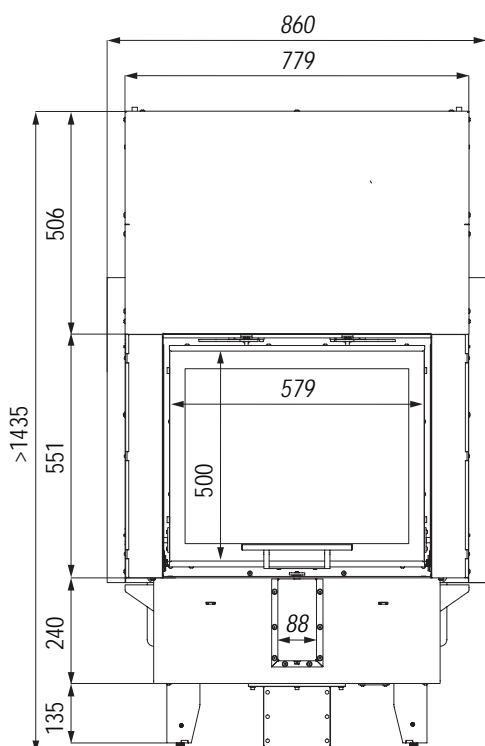


5 lat
gwarancji

2 Ceramiton
lata
gwarancji

1 Ruszt
rok
gwarancji

1 Deflektor
rok
gwarancji



Zakres regulacji nóżek od 0 do 100 mm.

moc nominalna	13 kW
średnica czopucha	200 mm
sprawność	80 %
powierzchnia ogrzewana¹	55-185 m²
emisja CO przy 13% O₂	0,06 %
temperatura spalin	261°C
ciąg kominowy	12±2 Pa
maksymalna długość polan	700 mm
średnica dolotu powietrza	125 mm
gwarancja	5 lat
masa	~231 kg
cena brutto	9 750,00 zł

1. Powierzchnia ogrzewanych pomieszczeń została oszacowana dla jednostkowego zapotrzebowania na ciepło wynoszącego $q = 70 \text{ W/m}^2$ i pomieszczeń o standardowej wysokości 2,5m. Podane wartości zostały obliczone dla mocy minimalnej 30% oraz maksymalnej 100%.



DEFRO HOME PRIMA ME T G

BIMSCHV
stufe **2**

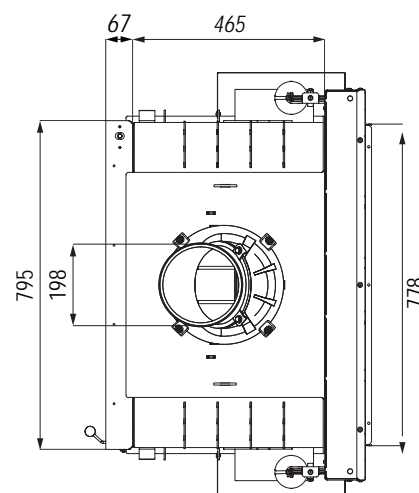
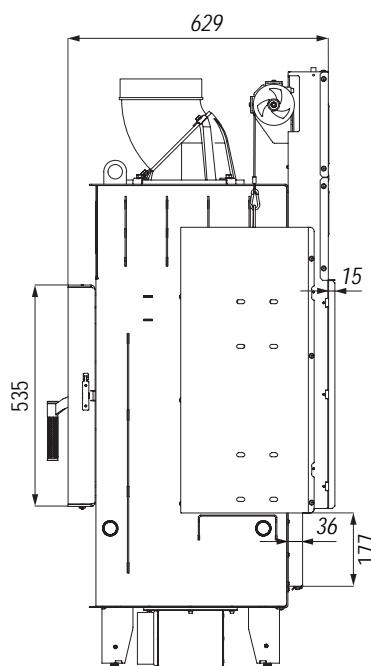
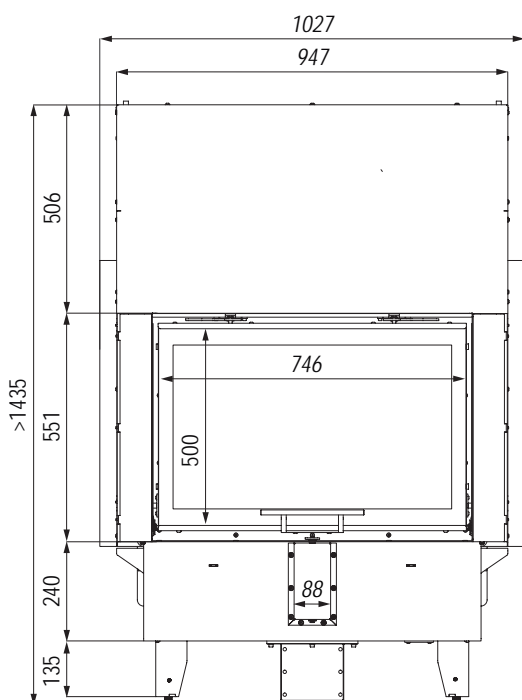


5 lat
gwarancji

2 lata
Ceramiton
gwarancji

1 rok
Ruszt
gwarancji

1 rok
Deflektor
gwarancji



Zakres regulacji nóżek od 0 do 100 mm.

moc nominalna	16 kW
średnica czopucha	200 mm
sprawność	80,1 %
powierzchnia ogrzewana¹	70-230 m²
emisja CO przy 13% O₂	0,0756 %
temperatura spalin	269°C
ciąg kominowy	12±2 Pa
maksymalna długość polan	850 mm
średnica dolotu powietrza	125 mm
gwarancja	5 lat
masa	~263 kg
cena brutto	10 680,00 zł

1. Powierzchnia ogrzewanych pomieszczeń została oszacowana dla jednostkowego zapotrzebowania na ciepło wynoszącego $q = 70 \text{ W/m}^2$ i pomieszczeń o standardowej wysokości 2,5m. Podane wartości zostały obliczone dla mocy minimalnej 30% oraz maksymalnej 100%.



DEFRO HOME PRIMA LA T G

BIMSCHV
stufe **2**

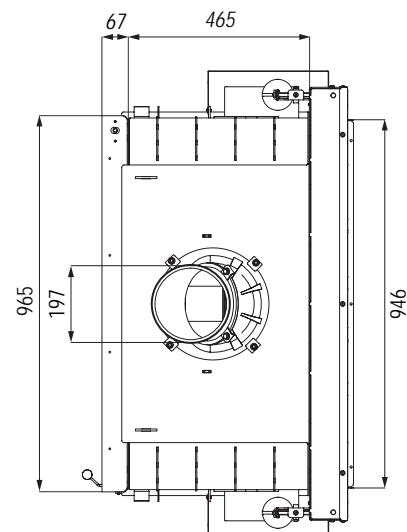
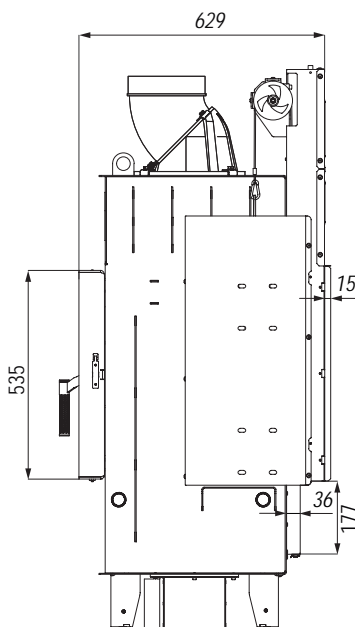
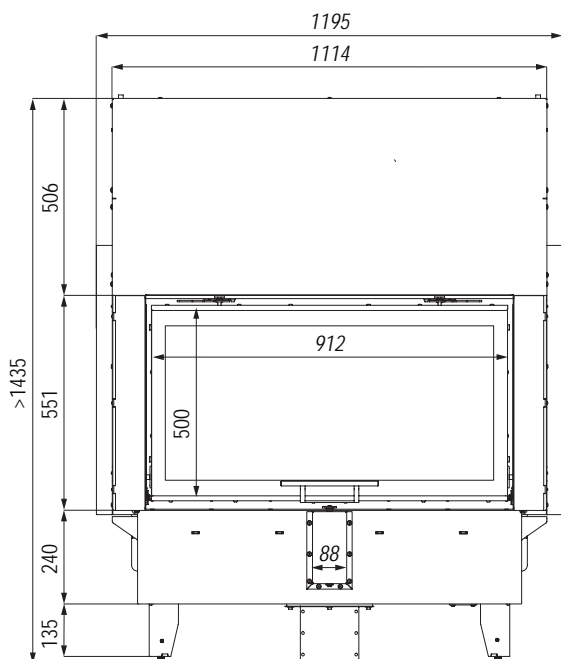


5 lat
gwarancji

2 lata
Ceramiton
gwarancji

1 rok
Ruszt
gwarancji

1 rok
Deflektor
gwarancji



Zakres regulacji nóżek od 0 do 100 mm.

moc nominalna	6 kW
średnica czopucha	200 mm
sprawność	78 %
powierzchnia ogrzewana¹	25-85 m²
emisja CO przy 13% O₂	0,1 %
temperatura spalin	260°C
ciąg kominowy	12±2 Pa
maksymalna długość polan	500 mm
średnica dolotu powietrza	125 mm
gwarancja	5 lat
masa	~156 kg
cena brutto	4 555,00 zł



1. Powierzchnia ogrzewanych pomieszczeń została oszacowana dla jednostkowego zapotrzebowania na ciepło wynoszącego $q = 70 \text{ W/m}^2$ i pomieszczeń o standardowej wysokości 2,5m. Podane wartości zostały obliczone dla mocy minimalnej 30% oraz maksymalnej 100%.

INTRA SM SLIM

BIMSCHV
stufe 2

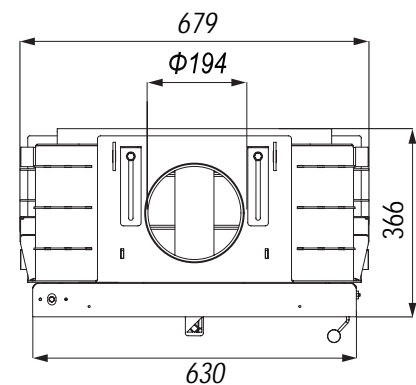
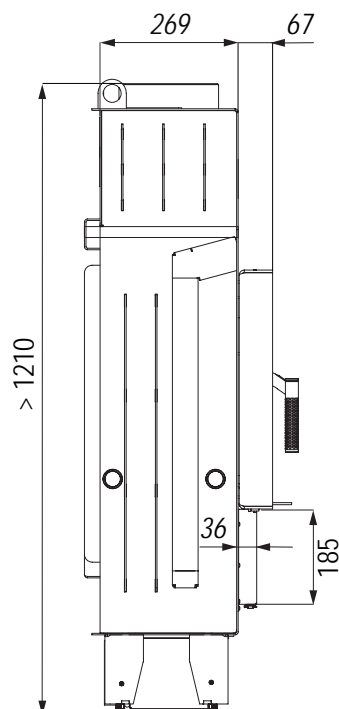
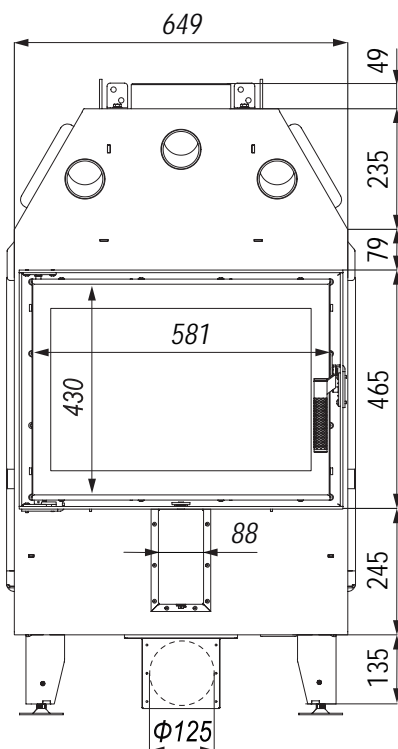


5 lat
gwarancji

2 lata
Ceramiton
gwarancji

1 rok
Ruszt
gwarancji

1 rok
Deflektor
gwarancji



Zakres regulacji nóżek od 0 do 100 mm.

moc nominalna	8 kW
średnica czopucha	200 mm
sprawność	80,1 %
powierzchnia ogrzewana¹	35-115 m²
emisja CO przy 13% O₂	0,08 %
temperatura spalin	266°C
ciąg kominowy	12±2 Pa
maksymalna długość polan	700 mm
średnica dolotu powietrza	125 mm
gwarancja	5 lat
masa	~181 kg
cena brutto	5 114,00 zł



1. Powierzchnia ogrzewanych pomieszczeń została oszacowana dla jednostkowego zapotrzebowania na ciepło wynoszącego $q = 70 \text{ W/m}^2$ i pomieszczeń o standardowej wysokości 2,5m. Podane wartości zostały obliczone dla mocy minimalnej 30% oraz maksymalnej 100%.

INTRA ME SLIM

BIMSCHV
stufe 2

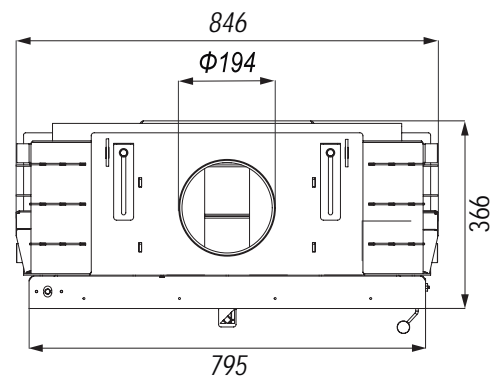
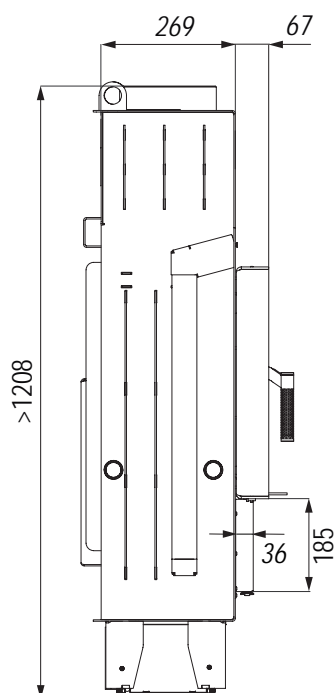
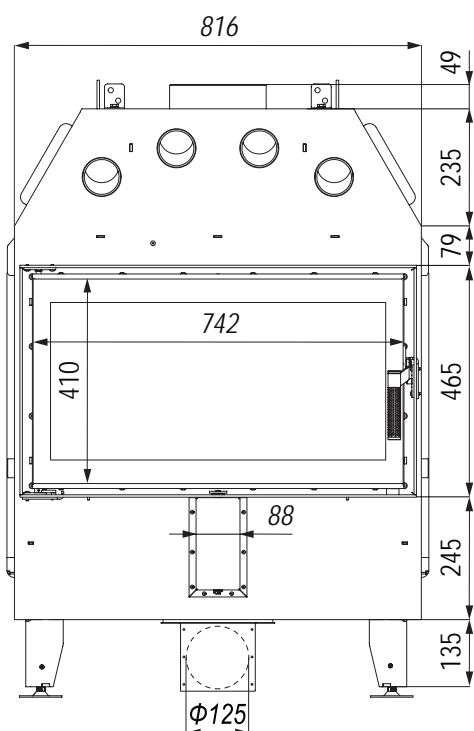


5 lat
gwarancji

2 lata
Ceramiton
gwarancji

1 rok
Ruszt
gwarancji

1 rok
Deflektor
gwarancji



Zakres regulacji nóżek od 0 do 100 mm.

moc nominalna	6 kW
średnica czopucha	200 mm
sprawność	78 %
powierzchnia ogrzewana¹	60-85 m²
emisja CO przy 13% O₂	0,1 %
temperatura spalin	260°C
ciąg kominowy	12±2 Pa
maksymalna długość polan	500 mm
średnica dolotu powietrza	125 mm
gwarancja	5 lat
masa	~148 kg
cena brutto	5 000,00 zł



1. Powierzchnia ogrzewanych pomieszczeń została oszacowana dla jednostkowego zapotrzebowania na ciepło wynoszącego $q = 70 \text{ W/m}^2$ i pomieszczeń o standardowej wysokości 2,5m. Podane wartości zostały obliczone dla mocy minimalnej 30% oraz maksymalnej 100%.

INTRA SM BP SLIM

BIMSCHV
stufe 2

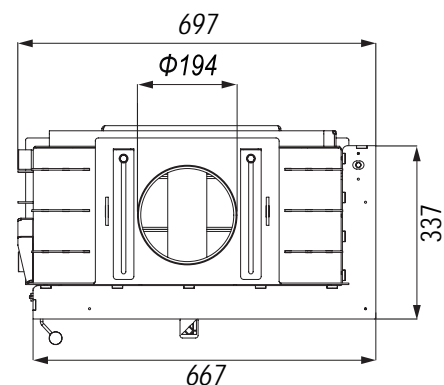
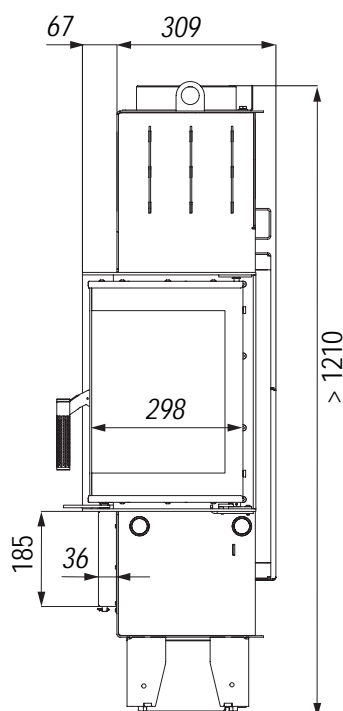
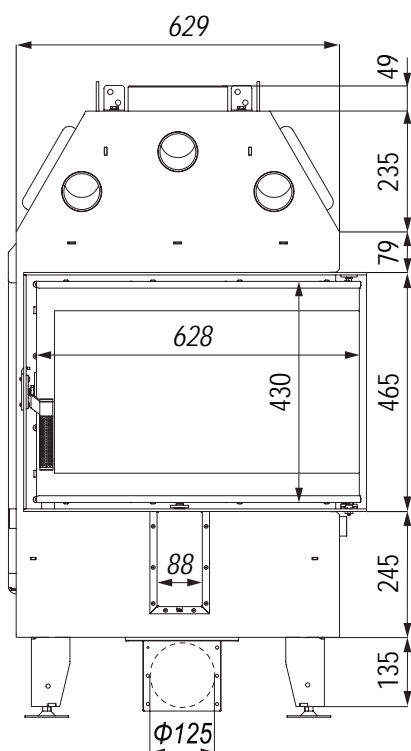


5 lat
gwarancji

2 lata
Ceramiton
gwarancji

1 rok
Ruszt
gwarancji

1 rok
Deflektor
gwarancji



Zakres regulacji nóg od 0 do 100 mm.

moc nominalna	8 kW
średnica czopucha	200 mm
sprawność	80,1 %
powierzchnia ogrzewana¹	35-115 m²
emisja CO przy 13% O₂	0,08 %
temperatura spalin	266°C
ciąg kominowy	12±2 Pa
maksymalna długość polan	700 mm
średnica dolotu powietrza	125 mm
gwarancja	5 lat
masa	~178 kg
cena brutto	5 786,00 zł



1. Powierzchnia ogrzewanych pomieszczeń została oszacowana dla jednostkowego zapotrzebowania na ciepło wynoszącego $q = 70 \text{ W/m}^2$ i pomieszczeń o standardowej wysokości 2,5m. Podane wartości zostały obliczone dla mocy minimalnej 30% oraz maksymalnej 100%.

INTRA ME BP SLIM

BIMSCHV
stufe 2

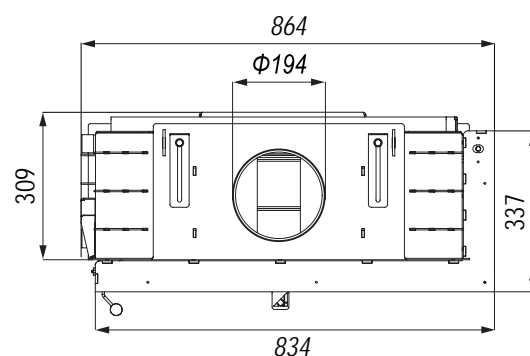
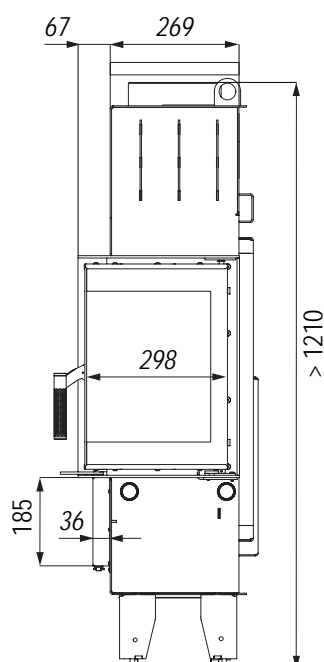
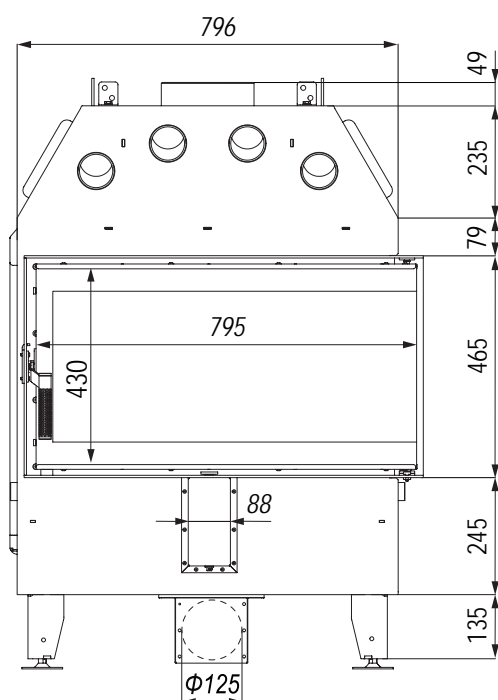


5 lat
gwarancji

2 lata
Ceramiton
gwarancji

1 rok
Ruszt
gwarancji

1 rok
Deflektor
gwarancji



Zakres regulacji nóżek od 0 do 100 mm.

moc nominalna	6 kW
średnica czopucha	200 mm
sprawność	78 %
powierzchnia ogrzewana¹	25-85 m²
emisja CO przy 13% O₂	0,1 %
temperatura spalin	260°C
ciąg kominowy	12±2 Pa
maksymalna długość polan	500 mm
średnica dolotu powietrza	125 mm
gwarancja	5 lat
masa	~148 kg
cena brutto	5 000,00 zł



INTRA SM BL SLIM

1. Powierzchnia ogrzewanych pomieszczeń została oszacowana dla jednostkowego zapotrzebowania na ciepło wynoszącego $q = 70 \text{ W/m}^2$ i pomieszczeń o standardowej wysokości 2,5m. Podane wartości zostały obliczone dla mocy minimalnej 30% oraz maksymalnej 100%.

BIMSCHV
stufe **2**

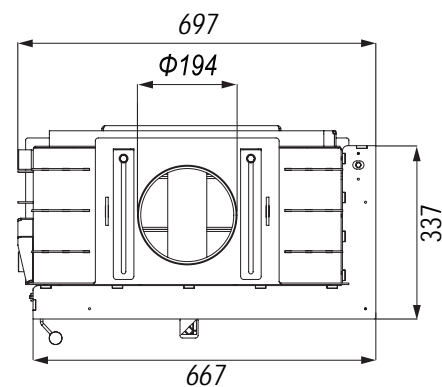
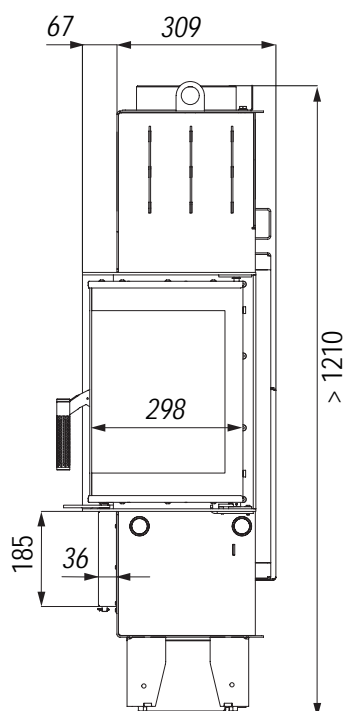
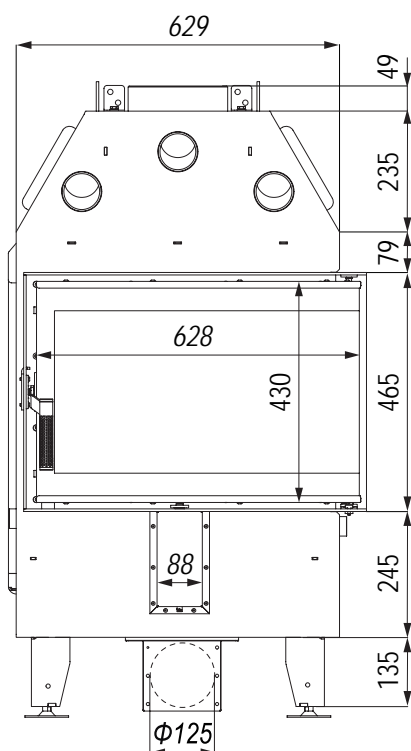


5 lat
gwarancji

2 lata
Ceramiton
gwarancji

1 rok
Ruszt
gwarancji

1 rok
Deflektor
gwarancji



wymiary przedstawione na podstawie wkładu
INTRA SM BP SLIM

Zakres regulacji nóżek od 0 do 100 mm.

moc nominalna	8 kW
średnica czopucha	200 mm
sprawność	80,1 %
powierzchnia ogrzewana¹	80-115 m²
emisja CO przy 13% O₂	0,08 %
temperatura spalin	266°C
ciąg kominowy	12±2 Pa
maksymalna długość polan	700 mm
średnica dolotu powietrza	125 mm
gwarancja	5 lat
masa	~178 kg
cena brutto	5 786,00 zł



INTRA ME BL SLIM

1. Powierzchnia ogrzewanych pomieszczeń została oszacowana dla jednostkowego zapotrzebowania na ciepło wynoszącego $q = 70 \text{ W/m}^2$ i pomieszczeń o standardowej wysokości 2,5m. Podane wartości zostały obliczone dla mocy minimalnej 30% oraz maksymalnej 100%.

BIMSCHV
stufe **2**

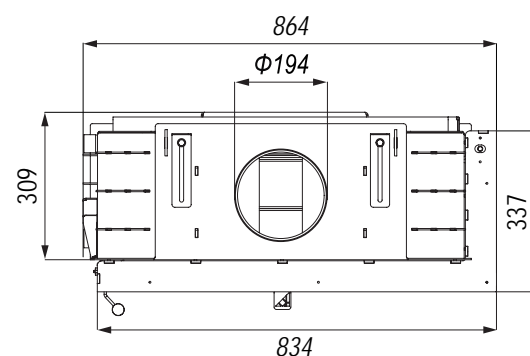
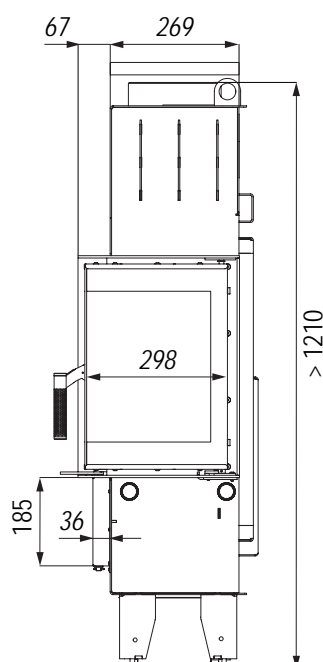
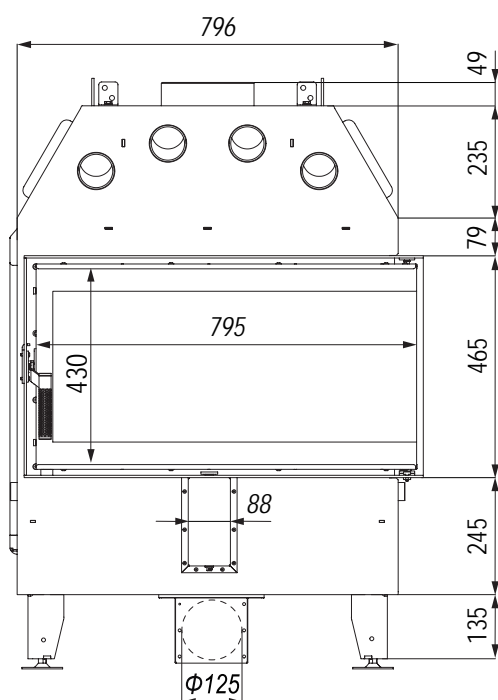


5 lat
gwarancji

2 lata
Ceramiton
gwarancji

1 rok
Ruszt
gwarancji

1 rok
Deflektor
gwarancji



wymiary przedstawione na podstawie wkładu
INTRA ME BP SLIM

Zakres regulacji nóżek od 0 do 100 mm.

moc nominalna	6 kW
średnica czopucha	200 mm
sprawność	78 %
powierzchnia ogrzewana¹	25-85 m²
emisja CO przy 13% O₂	0,1 %
temperatura spalin	260°C
ciąg kominowy	12±2 Pa
maksymalna długość polan	500 mm
średnica dolotu powietrza	125 mm
gwarancja	5 lat
masa	~148 kg
cena brutto	7 550,00 zł



INTRA SM SLIM G

1. Powierzchnia ogrzewanych pomieszczeń została oszacowana dla jednostkowego zapotrzebowania na ciepło wynoszącego $q = 70 \text{ W/m}^2$ i pomieszczeń o standardowej wysokości 2,5m. Podane wartości zostały obliczone dla mocy minimalnej 30% oraz maksymalnej 100%.

BIMSCHV
stufe **2**

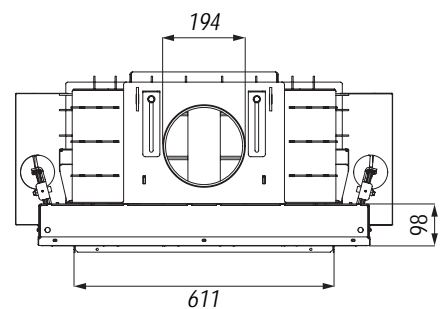
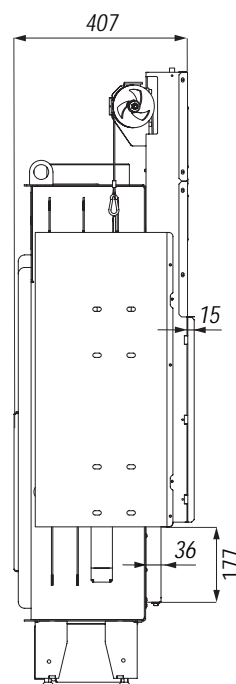
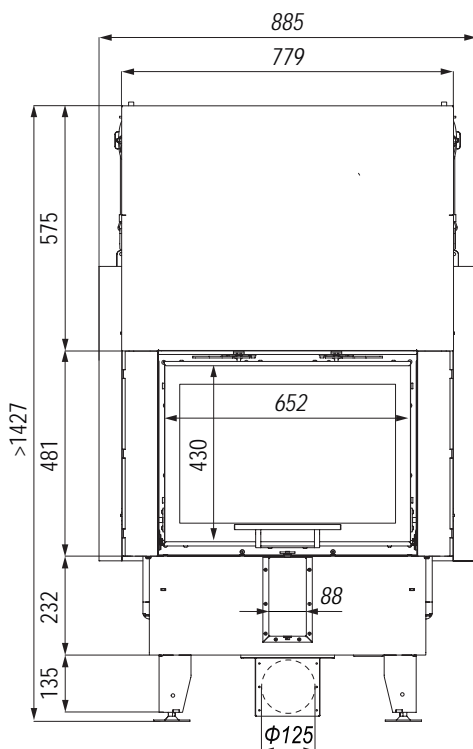


5 lat
gwarancji

2 lata
Ceramiton
gwarancji

1 rok
Ruszt
gwarancji

1 rok
Deflektor
gwarancji



Zakres regulacji nóżek od 0 do 100 mm.

moc nominalna	8 kW
średnica czopucha	200 mm
sprawność	80,1 %
powierzchnia ogrzewana¹	80-115 m²
emisja CO przy 13% O₂	0,08 %
temperatura spalin	266°C
ciąg kominowy	12±2 Pa
maksymalna długość polan	700 mm
średnica dolotu powietrza	125 mm
gwarancja	5 lat
masa	~178 kg
cena brutto	8 100,00 zł



1. Powierzchnia ogrzewanych pomieszczeń została oszacowana dla jednostkowego zapotrzebowania na ciepło wynoszącego $q = 70 \text{ W/m}^2$ i pomieszczeń o standardowej wysokości 2,5m. Podane wartości zostały obliczone dla mocy minimalnej 30% oraz maksymalnej 100%.

INTRA ME SLIM G

BIMSCHV
stufe 2

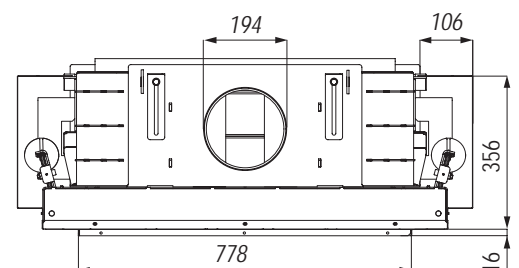
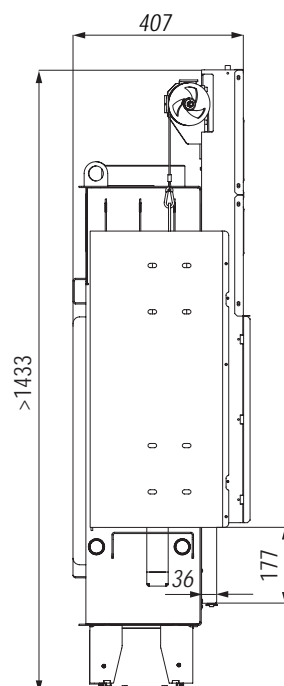
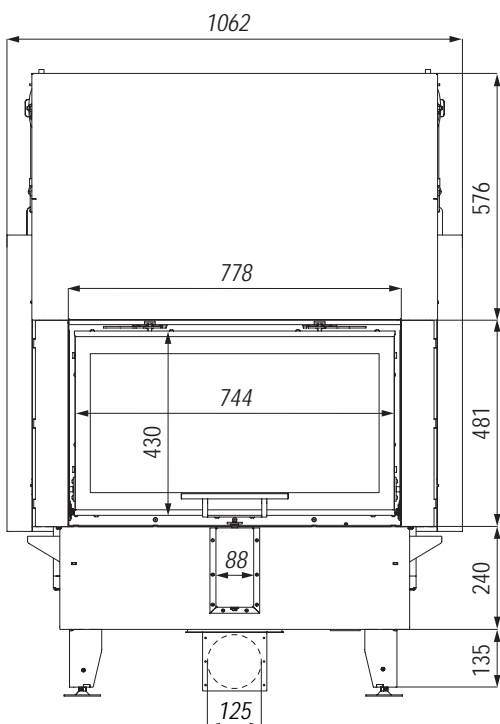


5 lat
gwarancji

2 lata
Ceramiton
gwarancji

1 rok
Ruszt
gwarancji

1 rok
Deflektor
gwarancji



Zakres regulacji nóżek od 0 do 100 mm.

moc nominalna	6 kW
średnica czopucha	200 mm
spawność	78 %
powierzchnia ogrzewana¹	25-85 m²
emisja CO przy 13% O₂	0,1 %
temperatura spalin	260°C
ciąg kominowy	12±2 Pa
maksymalna długość polan	500 mm
średnica dolotu powietrza	125 mm
gwarancja	5 lat
masa	~148 kg
cena brutto	8 320,00 zł



INTRA SM BL SLIM G

1. Powierzchnia ogrzewanych pomieszczeń została oszacowana dla jednostkowego zapotrzebowania na ciepło wynoszącego $q = 70 \text{ W/m}^2$ i pomieszczeń o standardowej wysokości 2,5m. Podane wartości zostały obliczone dla mocy minimalnej 30% oraz maksymalnej 100%.

BIMSCHV
stufe **2**

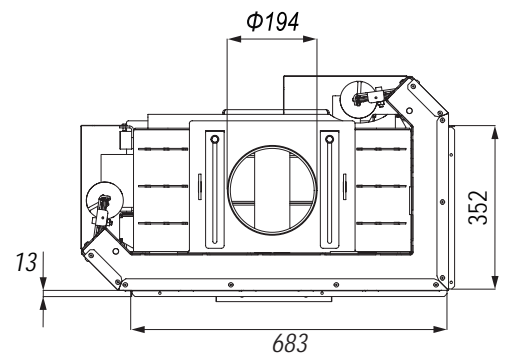
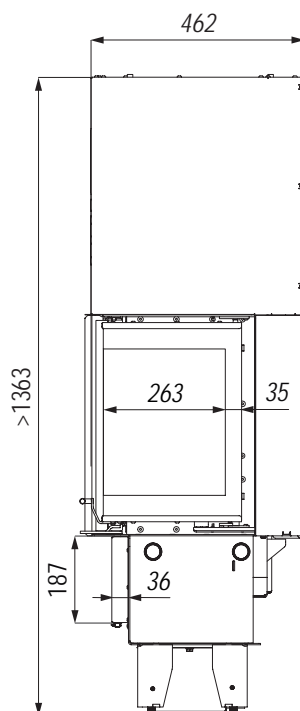
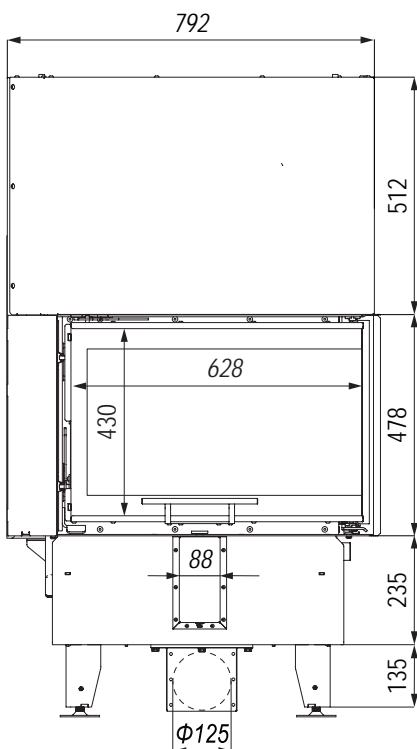


5 lat
gwarancji

2 lata
Ceramiton
gwarancji

1 rok
Ruszt
gwarancji

1 rok
Deflektor
gwarancji



wymiary przedstawione na podstawie wkładu **!**
INTRA SM BL SLIM G

Zakres regulacji nóżek od 0 do 100 mm.

moc nominalna	8 kW
średnica czopucha	200 mm
sprawność	80,1 %
powierzchnia ogrzewana¹	80-115 m²
emisja CO przy 13% O₂	0,08 %
temperatura spalin	266°C
ciąg kominowy	12±2 Pa
maksymalna długość polan	700 mm
średnica dolotu powietrza	125 mm
gwarancja	5 lat
masa	~178 kg
cena brutto	9 090,00 zł



INTRA ME BL SLIM G

1. Powierzchnia ogrzewanych pomieszczeń została oszacowana dla jednostkowego zapotrzebowania na ciepło wynoszącego $q = 70 \text{ W/m}^2$ i pomieszczeń o standardowej wysokości 2,5m. Podane wartości zostały obliczone dla mocy minimalnej 30% oraz maksymalnej 100%.

BIMSCHV
stufe 2

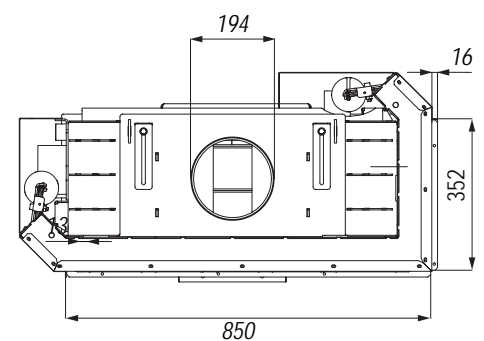
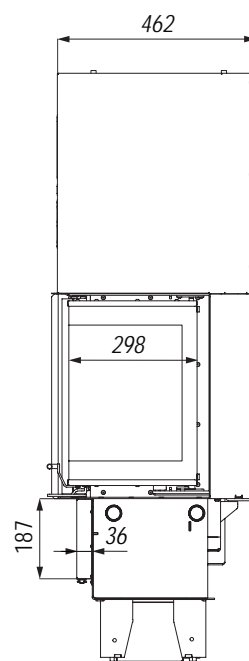
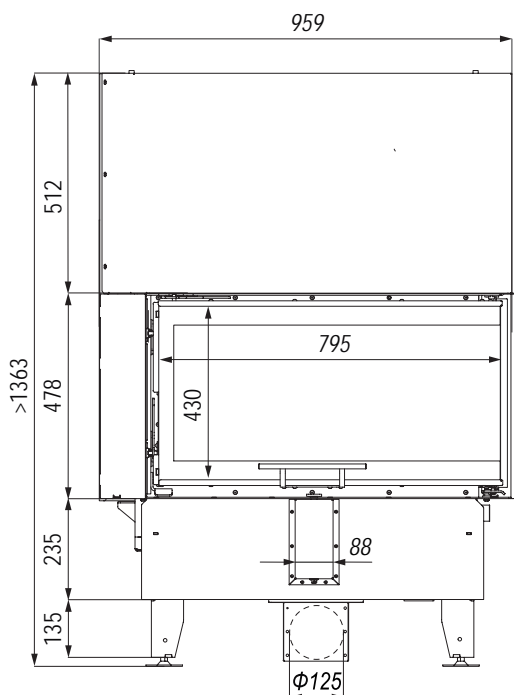


5 lat
gwarancji

2 lata
Ceramiton
gwarancji

1 rok
Ruszt
gwarancji

1 rok
Deflektor
gwarancji



wymiary przedstawione na podstawie wkładu
INTRA ME BL SLIM G

Zakres regulacji nóżek od 0 do 100 mm.

moc nominalna	6 kW
średnica czopucha	200 mm
sprawność	78 %
powierzchnia ogrzewana¹	25-85 m²
emisja CO przy 13% O₂	0,1 %
temperatura spalin	260°C
ciąg kominowy	12±2 Pa
maksymalna długość polan	500 mm
średnica dolotu powietrza	125 mm
gwarancja	5 lat
masa	~148 kg
cena brutto	8 320,00 zł



INTRA SM BP SLIM G

1. Powierzchnia ogrzewanych pomieszczeń została oszacowana dla jednostkowego zapotrzebowania na ciepło wynoszącego $q = 70 \text{ W/m}^2$ i pomieszczeń o standardowej wysokości 2,5m. Podane wartości zostały obliczone dla mocy minimalnej 30% oraz maksymalnej 100%.

BIMSCHV
stufe **2**

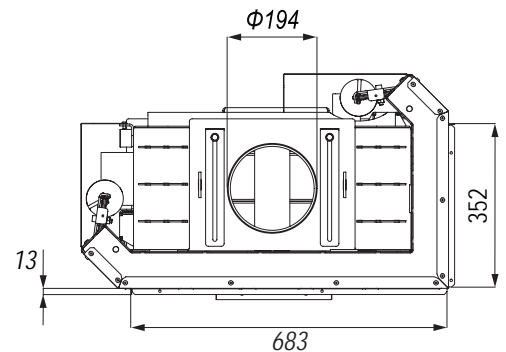
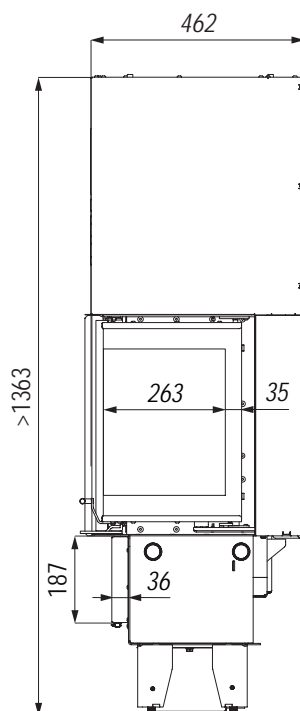
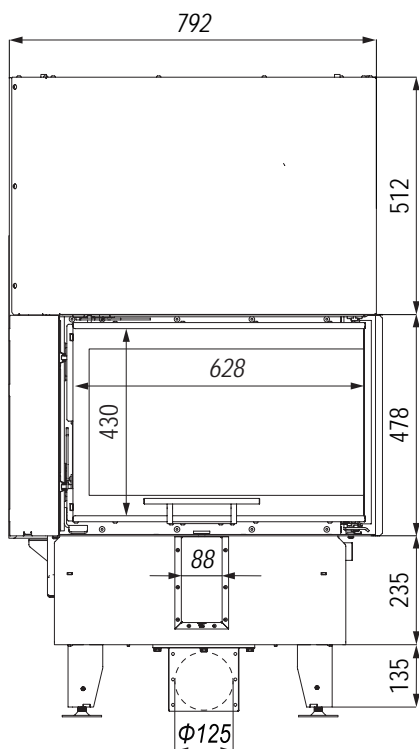


5 lat
gwarancji

2 lata
Ceramiton
gwarancji

1 rok
Ruszt
gwarancji

1 rok
Deflektor
gwarancji



Zakres regulacji nóżek od 0 do 100 mm.

moc nominalna	8 kW
średnica czopucha	200 mm
sprawność	80,1 %
powierzchnia ogrzewana¹	80-115 m²
emisja CO przy 13% O₂	0,08 %
temperatura spalin	266°C
ciąg kominowy	12±2 Pa
maksymalna długość polan	700 mm
średnica dolotu powietrza	125 mm
gwarancja	5 lat
masa	~178 kg
cena brutto	9 090,00 zł

1. Powierzchnia ogrzewanych pomieszczeń została oszacowana dla jednostkowego zapotrzebowania na ciepło wynoszącego $q = 70 \text{ W/m}^2$ i pomieszczeń o standardowej wysokości 2,5m. Podane wartości zostały obliczone dla mocy minimalnej 30% oraz maksymalnej 100%.



INTRA ME BP SLIM G

BIMSCHV
stufe 2

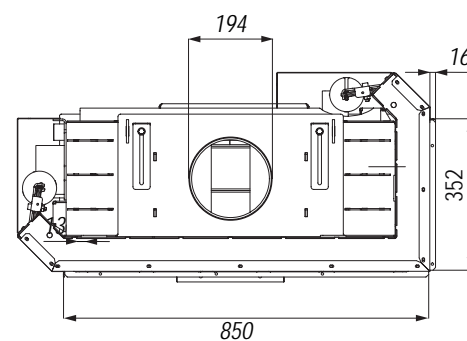
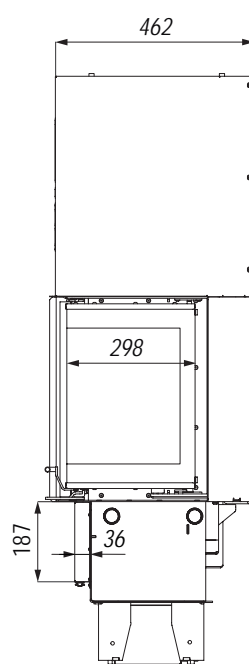
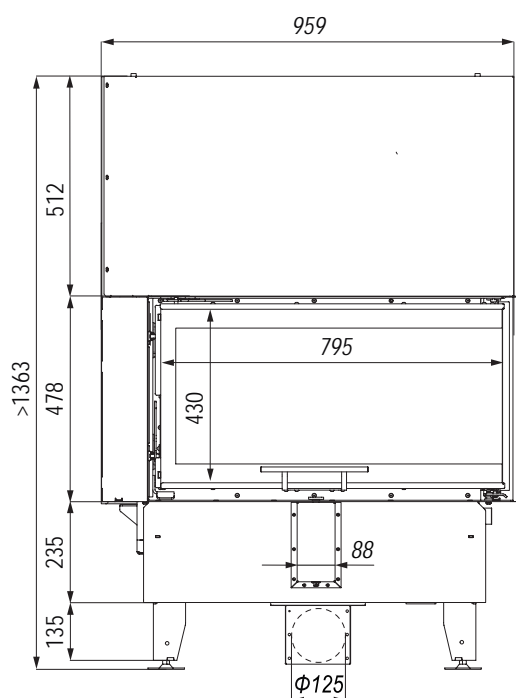


5 lat
gwarancji

2 lata
Ceramiton
gwarancji

1 rok
Ruszt
gwarancji

1 rok
Deflektor
gwarancji



Zakres regulacji nóżek od 0 do 100 mm.

moc nominalna	8 kW
średnica czopucha	200 mm
spawność	80,2 %
powierzchnia ogrzewana¹	35-115 m²
emisja CO przy 13% O₂	0,078 %
temperatura spalin	282°C
ciąg kominowy	12±2 Pa
maksymalna długość polan	500 mm
średnica dolotu powietrza	125 mm
gwarancja	5 lat
masa	~170 kg
cena brutto	3 890,00 zł



IMPULS SM

1. Powierzchnia ogrzewanych pomieszczeń została oszacowana dla jednostkowego zapotrzebowania na ciepło wynoszącego $q = 70 \text{ W/m}^2$ i pomieszczeń o standardowej wysokości 2,5m. Podane wartości zostały obliczone dla mocy minimalnej 30% oraz maksymalnej 100%.

BIMSCHV
stufe **2**

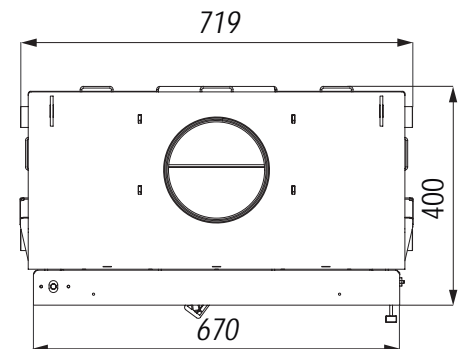
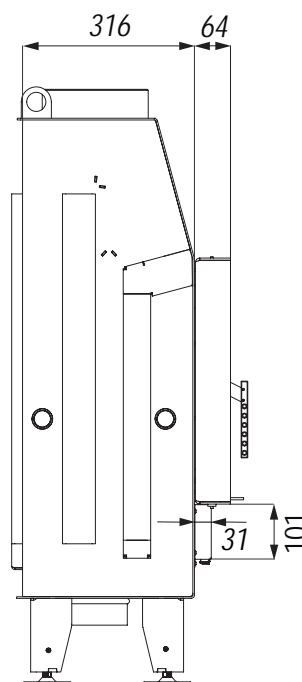
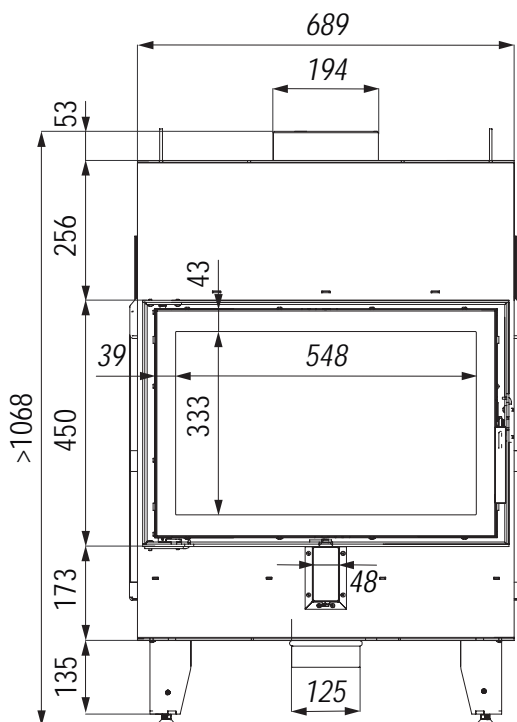


5 lat
gwarancji

2 lata
Ceramiton
gwarancji

1 rok
Ruszt
gwarancji

1 rok
Deflektor
gwarancji



Zakres regulacji nóżek od 0 do 100 mm.

moc nominalna	10 kW
średnica czopucha	200 mm
sprawność	80 %
powierzchnia ogrzewana¹	45-145 m²
emisja CO przy 13% O₂	0,1 %
temperatura spalin	260°C
ciąg kominowy	12±2 Pa
maksymalna długość polan	700 mm
średnica dolotu powietrza	125 mm
gwarancja	5 lat
masa	~188 kg
cena brutto	4 190,00 zł

1. Powierzchnia ogrzewanych pomieszczeń została oszacowana dla jednostkowego zapotrzebowania na ciepło wynoszącego $q = 70 \text{ W/m}^2$ i pomieszczeń o standardowej wysokości 2,5m. Podane wartości zostały obliczone dla mocy minimalnej 30% oraz maksymalnej 100%.



IMPULS ME

BIMSCHV
stufe **2**

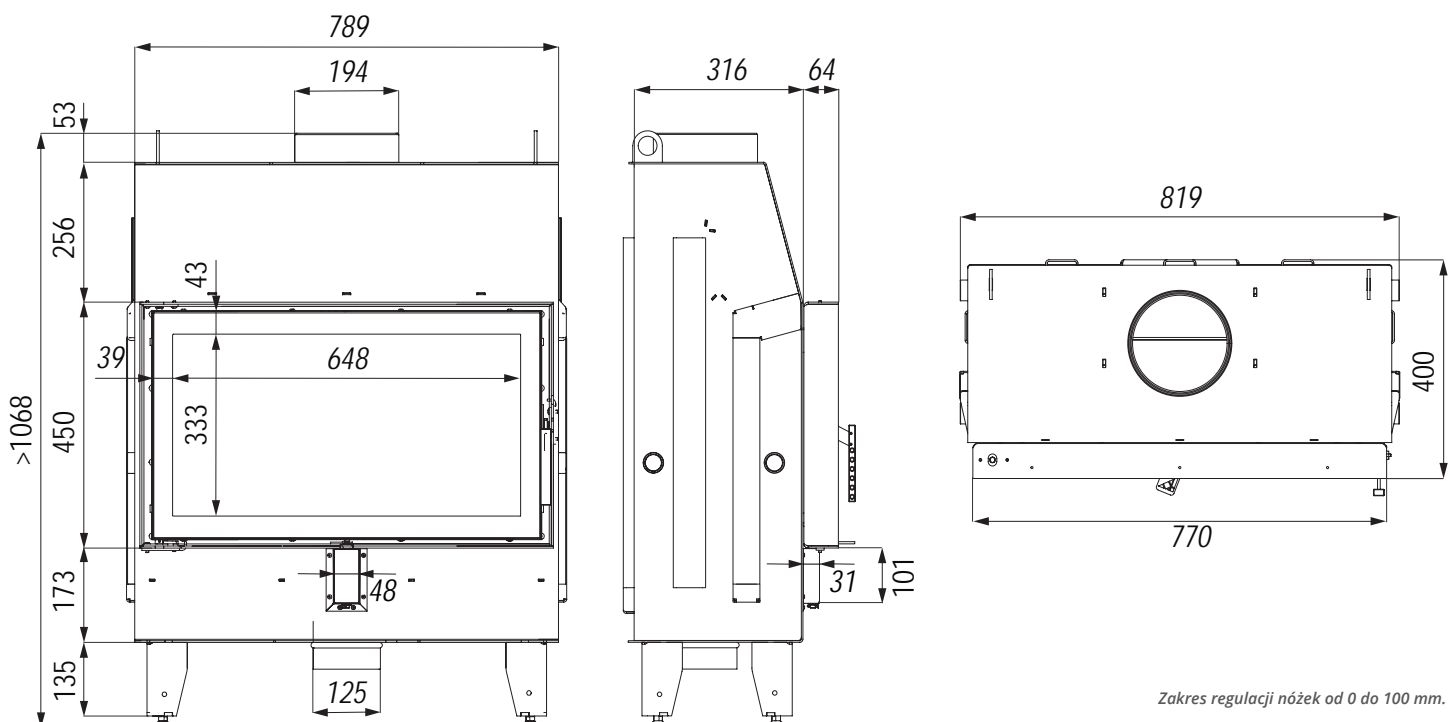


5 lat
gwarancji

2 lata
Ceramiton
gwarancji

1 rok
Ruszt
gwarancji

1 rok
Deflektor
gwarancji



Zakres regulacji nóżek od 0 do 100 mm.

moc nominalna	8 kW
średnica czopucha	200 mm
sprawność	80,2 %
powierzchnia ogrzewana¹	35-115 m²
emisja CO przy 13% O₂	0,078 %
temperatura spalin	282°C
ciąg kominowy	12±2 Pa
maksymalna długość polan	500 mm
średnica dolotu powietrza	125 mm
gwarancja	5 lat
masa	~143 kg
cena brutto	4 390,00 zł



1. Powierzchnia ogrzewanych pomieszczeń została oszacowana dla jednostkowego zapotrzebowania na ciepło wynoszącego $q = 70 \text{ W/m}^2$ i pomieszczeń o standardowej wysokości 2,5m. Podane wartości zostały obliczone dla mocy minimalnej 30% oraz maksymalnej 100%.

IMPULS SM BL

BIMSCHV
stufe 2

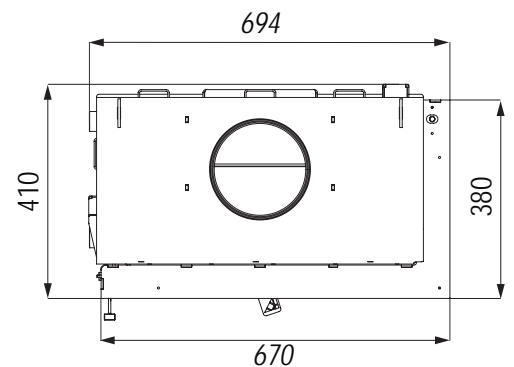
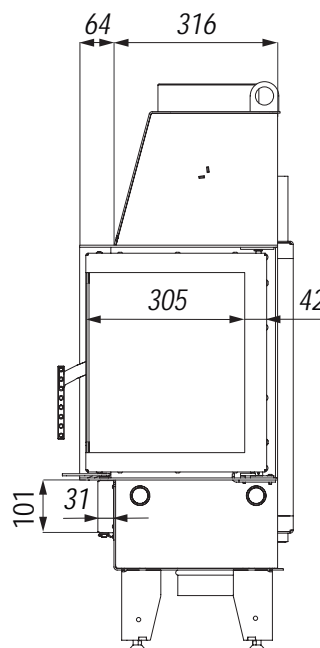
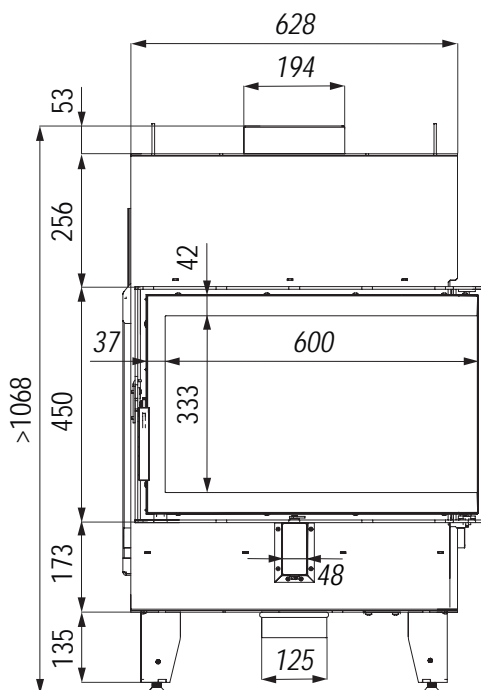


5 lat
gwarancji

2 lata
Ceramiton
gwarancji

1 rok
Ruszt
gwarancji

1 rok
Deflektor
gwarancji

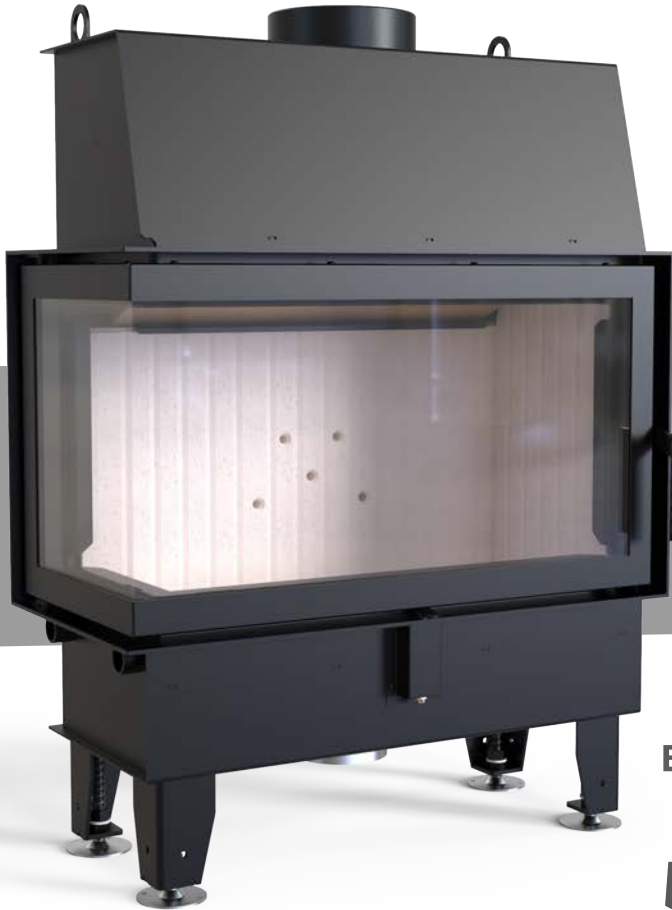


wymiary przedstawione na podstawie wkładu
IMPULS SM BP !

Zakres regulacji nóżek od 0 do 100 mm.

moc nominalna	10 kW
średnica czopucha	200 mm
sprawność	80 %
powierzchnia ogrzewana¹	45-145 m²
emisja CO przy 13% O₂	0,1 %
temperatura spalin	260°C
ciąg kominowy	12±2 Pa
maksymalna długość polan	700 mm
średnica dolotu powietrza	125 mm
gwarancja	5 lat
masa	~175 kg
cena brutto	4 690,00 zł

1. Powierzchnia ogrzewanych pomieszczeń została oszacowana dla jednostkowego zapotrzebowania na ciepło wynoszącego $q = 70 \text{ W/m}^2$ i pomieszczeń o standardowej wysokości 2,5m. Podane wartości zostały obliczone dla mocy minimalnej 30% oraz maksymalnej 100%.



IMPULS ME BL

BIMSCHV
stufe **2**

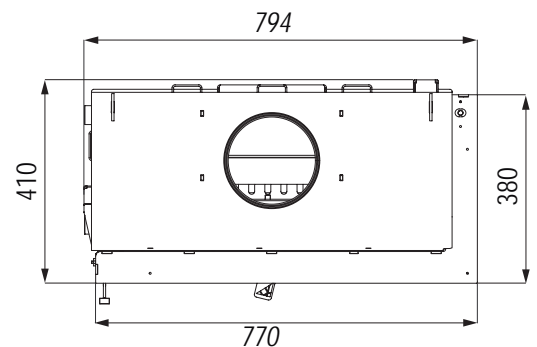
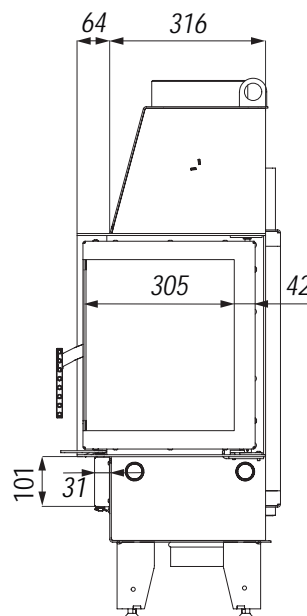
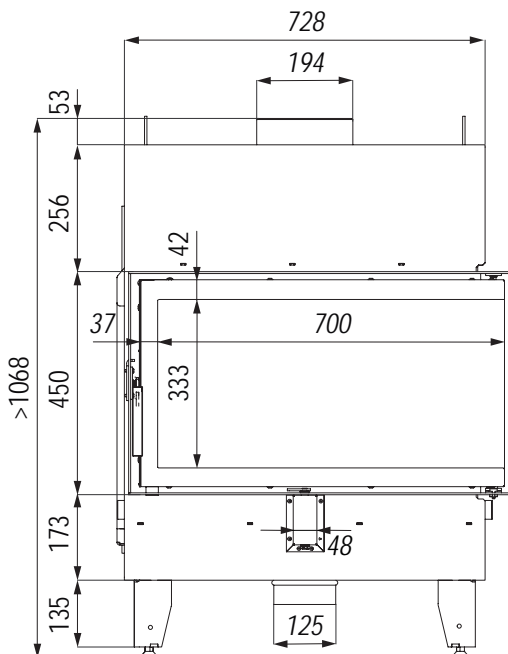


5 lat
gwarancji

2 lata
Ceramiton
gwarancji

1 rok
Ruszt
gwarancji

1 rok
Deflektor
gwarancji



wymiary przedstawione na podstawie wkładu **!**
IMPULS ME BP

Zakres regulacji nóżek od 0 do 100 mm.

moc nominalna	8 kW
średnica czopucha	200 mm
sprawność	80,2 %
powierzchnia ogrzewana¹	35-115 m²
emisja CO przy 13% O₂	0,078 %
temperatura spalin	282°C
ciąg kominowy	12±2 Pa
maksymalna długość polan	500 mm
średnica dolotu powietrza	125 mm
gwarancja	5 lat
masa	~143 kg
cena brutto	4 390,00 zł



IMPULS SM BP

1. Powierzchnia ogrzewanych pomieszczeń została oszacowana dla jednostkowego zapotrzebowania na ciepło wynoszącego $q = 70 \text{ W/m}^2$ i pomieszczeń o standardowej wysokości 2,5m. Podane wartości zostały obliczone dla mocy minimalnej 30% oraz maksymalnej 100%.

BIMSCHV
stufe **2**

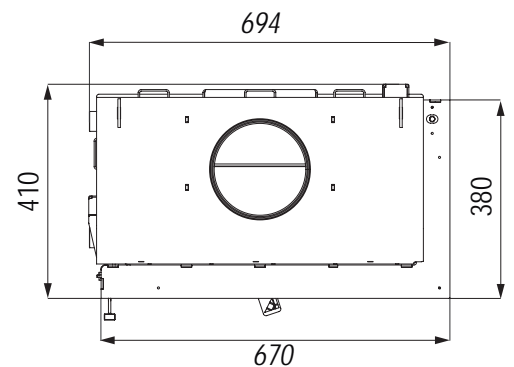
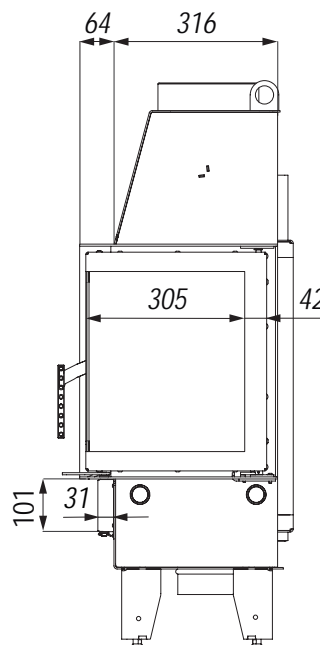
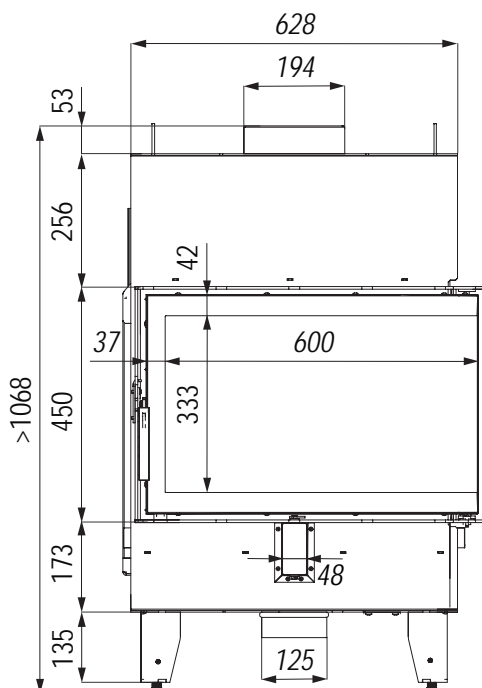


5 lat
gwarancji

2 lata
Ceramiton
gwarancji

1 rok
Ruszt
gwarancji

1 rok
Deflektor
gwarancji



Zakres regulacji nóżek od 0 do 100 mm.

moc nominalna	10 kW
średnica czopucha	200 mm
sprawność	80 %
powierzchnia ogrzewana¹	45-145 m²
emisja CO przy 13% O₂	0,1 %
temperatura spalin	260°C
ciąg kominowy	12±2 Pa
maksymalna długość polan	700 mm
średnica dolotu powietrza	125 mm
gwarancja	5 lat
masa	~175 kg
cena brutto	4 690,00 zł



1. Powierzchnia ogrzewanych pomieszczeń została oszacowana dla jednostkowego zapotrzebowania na ciepło wynoszącego $q = 70 \text{ W/m}^2$ i pomieszczeń o standardowej wysokości 2,5m. Podane wartości zostały obliczone dla mocy minimalnej 30% oraz maksymalnej 100%.

IMPULS ME BP

BIMSCHV
stufe 2

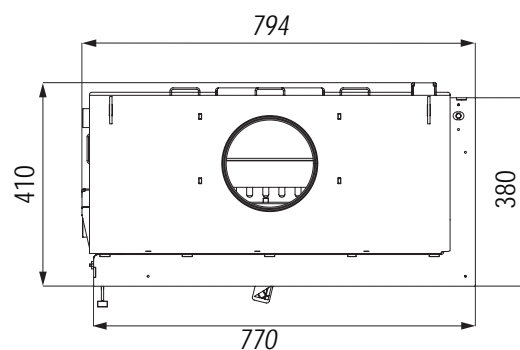
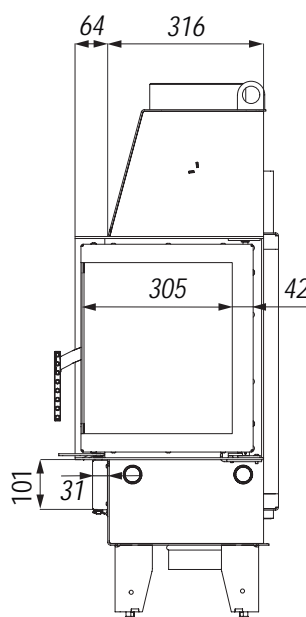
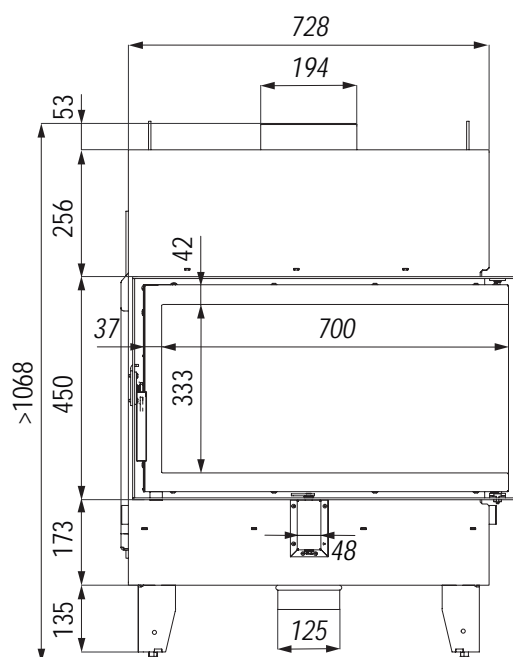


5 lat
gwarancji

2 lata
Ceramiton
gwarancji

1 rok
Ruszt
gwarancji

1 rok
Deflektor
gwarancji



Zakres regulacji nóżek od 0 do 100 mm.

DOPLATA DO DODATKOWEJ KONFIGURACJI WKŁADÓW KOMINKOWYCH

CZARNY CERAMITON



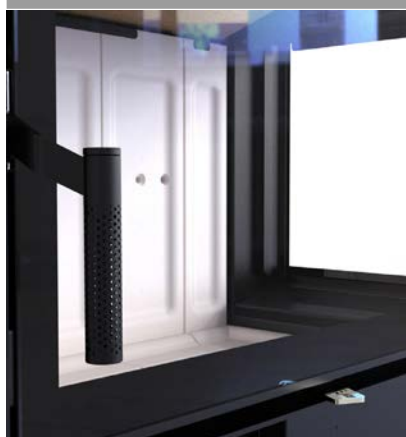
Nazwa wkładu	cena brutto
DEFRO HOME PRIMA XSM	620,00 zł
DEFRO HOME PRIMA SM (również w wariantach T, TG)	680,00 zł
DEFRO HOME PRIMA ME (również w wariantach T, TG)	740,00 zł
DEFRO HOME PRIMA LA (również w wariantach T, TG)	800,00 zł
DEFRO HOME PRIMA SM BL i DEFRO HOME PRIMA SM BP (również w wariacie G oraz MINI)	680,00 zł
DEFRO HOME PRIMA ME BL i DEFRO HOME PRIMA ME BP (również w wariacie G oraz MINI)	740,00 zł
INTRA SM SLIM (również w wariacie G)	640,00 zł
INTRA ME SLIM (również w wariacie G)	700,00 zł
INTRA SM BL SLIM i INTRA SM BP SLIM (również w wariacie G)	640,00 zł
INTRA ME BL SLIM i INTRA ME BP SLIM (również w wariacie G)	700,00 zł
IMPULS SM	-
IMPULS ME	-
IMPULS SM BP	-
IMPULS SM BL	-

KLAMKA PO DRUGIEJ STRONIE



Nazwa wkładu	cena brutto
DEFRO HOME PRIMA XSM	500,00 zł
DEFRO HOME PRIMA SM (również w wariantach T, TG)	
DEFRO HOME PRIMA ME (również w wariantach T, TG)	
DEFRO HOME PRIMA LA (również w wariantach T, TG)	
DEFRO HOME PRIMA SM BL i DEFRO HOME PRIMA SM BP (również w wariacie G oraz MINI)	
DEFRO HOME PRIMA ME BL i DEFRO HOME PRIMA ME BP (również w wariacie G oraz MINI)	
INTRA SM SLIM	
INTRA ME SLIM	
INTRA SM BL SLIM i INTRA SM BP SLIM	
INTRA ME BL SLIM i INTRA ME BP SLIM	
IMPULS SM	
IMPULS ME	
IMPULS SM BP	
IMPULS SM BL	

CZARNA KLAMKA



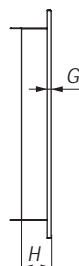
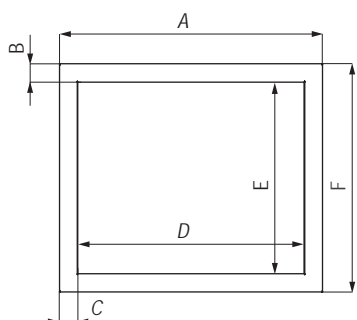
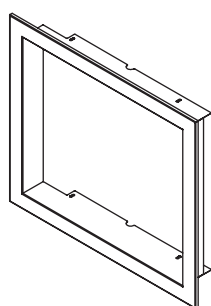
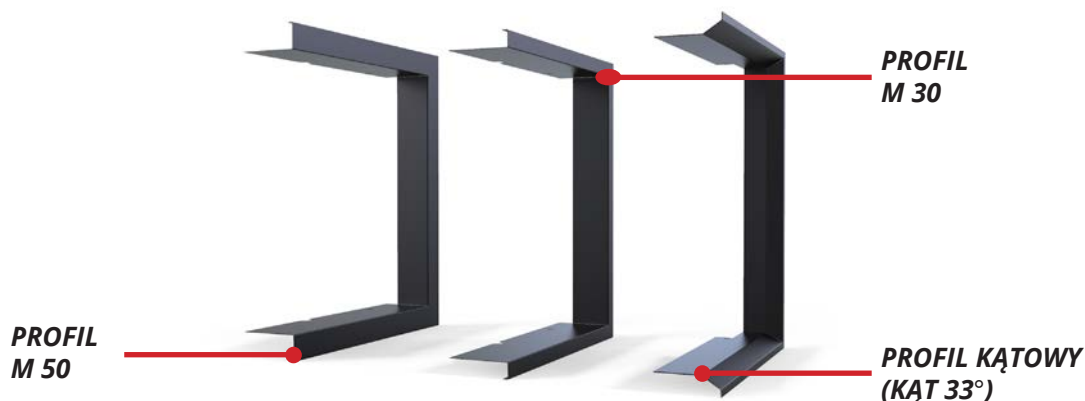
Nazwa wkładu	cena brutto
DEFRO HOME PRIMA XSM	100,00 zł
DEFRO HOME PRIMA SM (również w wariantach T, TG)	
DEFRO HOME PRIMA ME (również w wariantach T, TG)	
DEFRO HOME PRIMA LA (również w wariantach T, TG)	
DEFRO HOME PRIMA SM BL i DEFRO HOME PRIMA SM BP (również w wariacie G oraz MINI)	
DEFRO HOME PRIMA ME BL i DEFRO HOME PRIMA ME BP (również w wariacie G oraz MINI)	
INTRA SM SLIM	
INTRA ME SLIM	
INTRA SM BL SLIM i INTRA SM BP SLIM	
INTRA ME BL SLIM i INTRA ME BP SLIM	
IMPULS SM	-
IMPULS ME	-
IMPULS SM BP	-
IMPULS SM BL	-

PODWÓJNA SZYBA

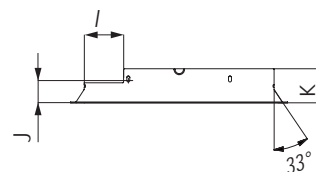
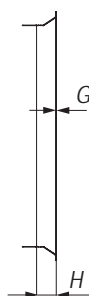
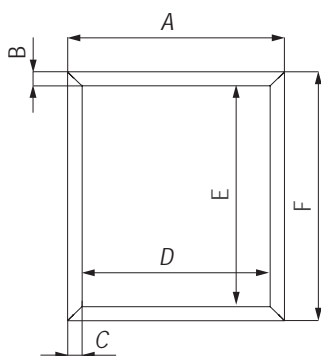
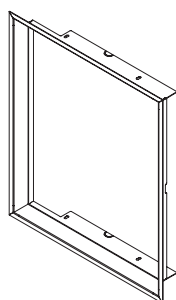


Nazwa wkładu	cena brutto
DEFRO HOME PRIMA XSM	650,00 zł
DEFRO HOME PRIMA SM (również w wariantach T, TG - dotyczy 1 szyby)	750,00 zł
DEFRO HOME PRIMA ME (również w wariantach T, TG - dotyczy 1 szyby)	850,00 zł
DEFRO HOME PRIMA LA (również w wariantach T, TG - dotyczy 1 szyby)	950,00 zł
INTRA SM SLIM	-
INTRA ME SLIM	-
INTRA SM BL SLIM i INTRA SM BP SLIM	-
INTRA ME BL SLIM i INTRA ME BP SLIM	-
IMPULS SM	-
IMPULS ME	-
IMPULS SM BP	-
IMPULS SM BL	-

RAMKI OZDOBNE DO WKŁADÓW KOMINKOWYCH POWIETRZNYCH



RAMKA PROSTA
(PROFIL M30 I M50)



RAMKA PROSTA
(PROFIL KĄTOWY)

WYMIARY RAMEK PROSTYCH KOMINKI Z SERII PRIMA

Specyfikacja kominka				wymary podane w mm											
Nazwa kominka	kołnierz	głębokość	nazwa	A	B	C	D	E	F	G	H	I	J	K	cena brutto
PRIMA XSM	M 30	plytka	PR.XS.MASKOWN.30	506	30	30	446	521	581	11	81	92	86	111	320,00
	M 50	plytka	PR.XS.MASKOWN.50	546	50	50	446	521	621	11	81	92	86	111	320,00
	kątowy	plytka	PR.XSM.MASKOWN.KAT.W.GŁ	511	33	34	443	520	586	2	74	92	80	107	360,00
PRIMA SM	M30	plytka	PR.SM.MASKOWN.30	676	30	30	616	521	581	11	81	92	86	111	330,00
	M50	plytka	PR.SM.MASKOWN.50	716	50	50	616	521	621	11	81	92	86	111	330,00
	kątowy	plytka	PR.SM.MASKOWN.KAT.N.GŁ	681	33	34	613	450	516	2	74	92	90	107	370,00
PRIMA ME	głęboka	plytka	PR.SM.MASKOWN.KAT.W.GŁ	681	33	34	613	520	586	2	74	92	80	107	370,00
	M30	plytka	PR.ME.MASKOWN.30	841	30	30	781	521	581	11	81	90	86	111	340,00
	M 50	plytka	PR.ME.MASKOWN.50	881	50	50	781	521	621	11	81	92	86	111	340,00
	kątowy	plytka	PR.ME.MASKOWN.KAT.N.GŁ	846	33	34	778	450	516	2	47	100	80	107	380,00
PRIMA LA	głęboka	plytka	PR.ME.MASKOWN.KAT.W.GŁ	846	33	34	778	520	586	2	47	100	88	107	380,00
	M 30	plytka	PR.LA.MASKOWN.30	1011	30	30	951	521	581	11	81	92	86	111	350,00
	M 50	plytka	PR.LA.MASKOWN.50	1051	50	50	951	521	621	11	81	92	86	111	350,00
PRIMA LA	kątowy	plytka	PR.LA.MASKOWN.KAT.N.GŁ	1016	33	34	948	450	516	2	74	90	80	107	390,00
	głęboka	plytka	PR.LA.MASKOWN.KAT.W.GŁ	1016	33	34	948	520	586	2	74	90	80	107	390,00

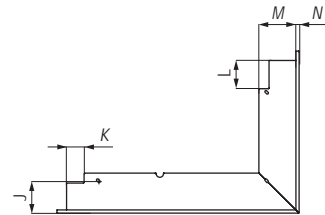
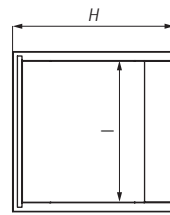
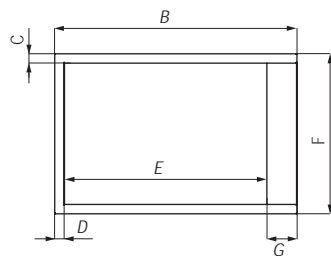
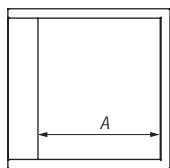
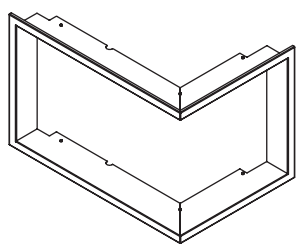
KOMINKI Z SERII INTRA

Specyfikacja kominka				wymary podane w mm											
Nazwa kominka	kołnierz	głębokość	nazwa	A	B	C	D	E	F	G	H	I	J	K	cena brutto
INTRA SM	M30	plytka	IN.SM.MASKOWN.30	676	30	30	616	451	511	11	81	92	84	109	320,00
	M50	plytka	IN.SM.MASKOWN.50	716	50	50	616	451	551	11	81	92	84	111	320,00
INTRA ME	M30	plytka	IN.ME.MASKOWN.30	841	30	30	781	451	511	11	81	92	84	111	340,00
	M50	plytka	IN.ME.MASKOWN.50	881	50	50	781	451	551	11	81	92	84	111	340,00

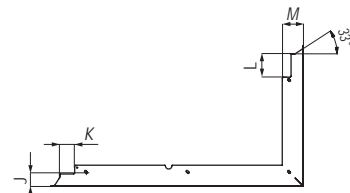
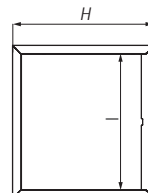
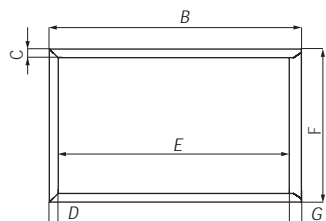
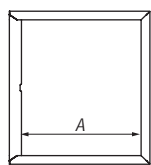
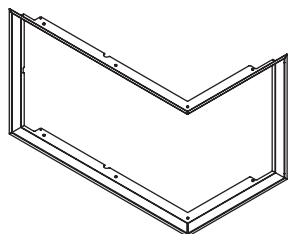
KOMINKI Z SERII IMPULS

Specyfikacja kominka				wymary podane w mm											
Nazwa kominka	kołnierz	głębokość	nazwa	A	B	C	D	E	F	G	H	I	J	K	cena brutto
IMPULS SM	M30	plytka	IM.SM.MASKOWN.30	718	30	30	658	438	498	11	81	92	86	111	320,00
	M50	plytka	IM.SM.MASKOWN.50	758	50	50	658	438	538	11	81	92	86	111	320,00
IMPULS ME	M30	plytka	IM.ME.MASKOWN.30	818	30	30	758	438	498	11	81	96	86	110	340,00
	M50	plytka	IM.ME.MASKOWN.50	858	50	50	758	438	538	11	81	96	86	111	340,00

RAMKI OZDOBNE DO WKŁADÓW KOMINKOWYCH POWIETRZNYCH



RAMKA BOCZNA
(PROFIL M30 I M50)



RAMKA BOCZNA
(PROFIL KĄTOWY)

WYMIARY RAMEK BOCZNYCH

KOMINKI Z SERII PRIMA

Specyfikacja kominka				wymiar podane w mm														
Nazwa kominka	kołnierz	głębokość	nazwa	A	B	C	D	E	F	G	H	I	J	K	L	M	N	cena brutto
PRIMA SM BP MINI/ PRIMA SM BL MINI	M 30	plytka	PR.SM.B.MINI.MASKOWN.30	390	772	30	31	647	510	96	517	450	100	56	90	118	10	430,00
	M 50	plytka	PR.SM.B.MINI.MASKOWN.50	390	792	30	31	647	551	96	517	450	100	56	90	118	10	430,00
	kątowy	plytka	PR.SM.B.MINI.MASKOWN.KAT	390	765	33	34	644	516	89	510	450	92	60	90	120	13	470,00
PRIMA SM BP / PRIMA SM BL	M30	plytka	PR.SM.B.MASKOWN.30	546	842	30	51	715	581	95	587	521	102	56	90	118	10	430,00
	M50	plytka	PR.SM.B.MASKOWN.50	460	862	50	51	715	621	95	607	521	102	56	90	118	10	430,00
	kątowy	plytka	PR.SM. MASKOWN. KAT.N.GŁ	458	835	33	34	714	516	88	580	450	94	58	88	120	-	470,00
PRIMA ME BP / PRIMA ME BL	M30	plytka	PR.SM.B.MASKOWN.50.KAT.W.GŁ	459	836	33	34	713	587	89	582	521	94	60	89	120	-	470,00
	M30	plytka	PR.ME.B.MASKOWN.30	459	1012	30	31	884	586	96	587	520	100	56	90	118	10	490,00
	M 50	plytka	PR.ME.B.MAKOWN.50	459	1032	50	51	884	620	96	607	520	100	56	90	118	10	490,00
PRIMA ME BP / PRIMA ME BL	kątowy	plytka	PR.ME.B.MASKOWN.KAT.N.GŁ	458	1005	33	34	884	516	88	580	450	112	58	89	121	-	530,00
	kątowy	głęboka	PR.ME.B.MASKOWN.KAT.W.GŁ	458	1005	33	34	884	586	88	580	52	94	58	88	121	-	530,00

KOMINKI Z SERII INTRA

Specyfikacja kominka				wymiar podane w mm														
Nazwa kominka	kołnierz	głębokość	nazwa	A	B	C	D	E	F	G	H	I	J	K	L	M	N	cena brutto
INTRA SM BP / INTRA SM BL	M30	plytka	IN.SM.B.MASKOWN.30	315	736	30	31	645	511	60	406	451	65	56	90	82	10	430,00
	M50	plytka	IN.SM.B.MASKOWN.50	315	756	50	51	645	551	60	426	451	65	56	90	82	10	430,00
INTRA ME BP / INTRA ME BL	M30	plytka	IN.ME.B.MASKOWN.30	315	903	30	31	812	511	60	406	451	65	56	90	92	10	450,00
	M50	plytka	IN.ME.B.MASKOWN.50	315	944	50	51	812	551	81	447	451	86	56	90	113	10	450,00

KOMINKI Z SERII IMPULS

Specyfikacja kominka				wymiar podane w mm														
Nazwa kominka	kołnierz	głębokość	nazwa	A	B	C	D	E	F	G	H	I	J	K	L	M	N	cena brutto
IMPULS SM BP/ IMPULS SM BL	M30	plytka	IM.SM.B.MASKOWN.30	359	776	30	30	745	500	96	486	440	100	56	90	118	10	430,00
	M50	plytka	IM.SM.B.MASKOWN.50	359	796	50	51	745	538	96	506	438	100	56	90	118	10	430,00
IMPULS ME BP/ IMPULS ME BL	M30	plytka	IM.ME.B.MASKOWN.30	359	876	30	30	845	500	96	486	440	100	56	90	118	10	450,00
	M50	plytka	IM.ME.B.MASKOWN.50	359	896	50	50	845	540	96	506	440	100	56	90	118	10	450,00

WYMIARY RAMEK BOCZNYCH (GILOTYNY)

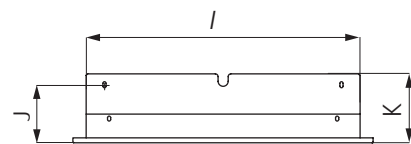
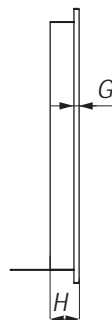
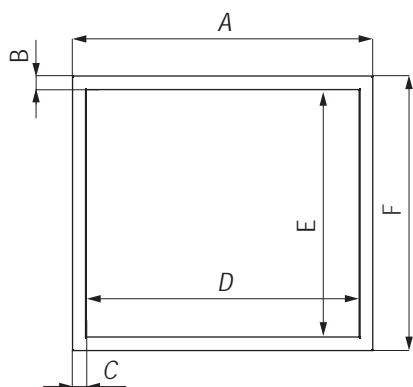
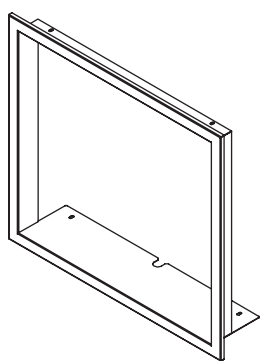
KOMINKI Z SERII PRIMA

Specyfikacja kominka				wymiar podane w mm														
Nazwa kominka	kołnierz	głębokość	nazwa	A	B	C	D	E	F	G	H	I	J	K	L	M	N	cena brutto
PRIMA SM BP MINI G/ PRIMA SM BL MINI G	M 30	plytka	PR.SM.B.MINI.G.MASKOWN.30	359	896	50	50	845	530	55	431	470	74	0	0	117	10	470,00
	M 50	plytka	PR.SM.B.MINI.G.MASKOWN.50	421	798	50	50	676	570	72	543	470	90	50	0	133	10	470,00
	kątowy	plytka	PR.SM.B.MINI.G.MASKOWN.KAT	421	772	33	34	676	534	62	517	469	100	58	0	132	2	510,00
PRIMA SM BP G / PRIMA SM BL G	M30	plytka	PR.SM.B.G.MASKOWN.30	491	849	30	31	747	600	72	593	540	92	30	0	133	10	470,00
	M50	plytka	PR.SM.B.G.MASKOWN.50	491	869	50	50	747	640	72	614	540	90	50	0	133	10	470,00
	kątowy	plytka	PR.SM.B.G.MASKOWN. KAT	491	842	33	34	747	605	62	587	539	100	58	0	132	-	510,00
PRIMA ME BP G / PRIMA ME BL G	M30	plytka	PR.ME.B.G.MASKOWN.30	491	1016	30	31	914	600	72	593	540	90	30	0	133	10	490,00
	M 50	plytka	PR.ME.B.G.MASKOWN.50	491	1036	50	50	914	640	72	614	540	90	50	0	133	10	490,00
	kątowy	plytka	PR.ME.B.G.MASKOWN.KAT	491	1009	33	34	914	605	62	587	539	80	60	0	132	-	530,00

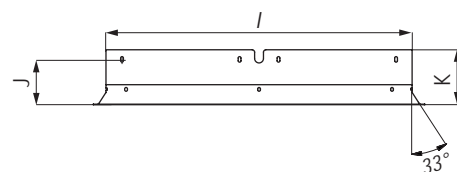
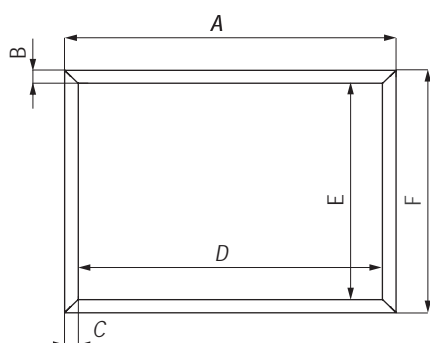
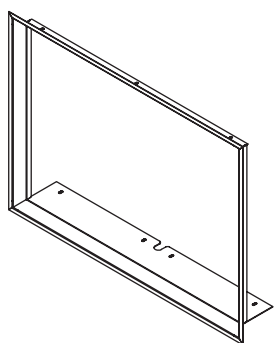
KOMINKI Z SERII INTRA

Specyfikacja kominka				wymiar podane w mm														
Nazwa kominka	kołnierz	głębokość	nazwa	A	B	C	D	E	F	G	H	I	J	K	L	M	N	cena brutto
INTRA SM BP G / INTRA SM BL G	M30	plytka	IN.SM.B.G.MASKOWN.30	346	762	30	31	679	530	55	431	470	74	0	0	117	10	470,00
	M50	plytka	IN.SM.B.G.MASKOWN.50	346	799	50	51	679	570	72	469	470	90	0	0	133	10	470,00
INTRA ME BP G/ INTRA ME BL G	M30	plytka	IN.ME.B.G.MASKOWN.30	345	930	30	30	843	530	55	432	470	65	0	0	117	10	490,00
	M50	plytka	IN.ME.B.G.MASKOWN.50	346	950	50	51	843	570	56	452	470	74	0	0	117	10	490,00

RAMKI OZDOBNE DO WKŁADÓW KOMINKOWYCH POWIETRZNYCH



RAMKA DO GILOTYN
(PROFIL M30 I M50)



RAMKA DO GILOTYN
(PROFIL KĄTOWY)

WYMIARY RAMEK DO GILOTYN (RAMKI PROSTE)

KOMINKI Z SERII PRIMA G

Specyfikacja kominka				wymiary podane w mm											
Nazwa kominka	kołnierz	głębokość	nazwa	A	B	C	D	E	F	G	H	I	J	K	cena brutto
PRIMA SM G	M 30	plytka	PR.SM.G.MASKOWN.30	661	30	30	601	544	604	11	63	603	125	140	370,00
	M 50	plytka	PR.SM.G.MAKOWN.50	701	50	50	601	544	644	11	63	603	125	140	370,00
	kątowy	plytka	PR.SM.G.MASKOWN.KAT	665	33	34	665	591	609	2	47	602	111	138	410,00
PRIMA ME G	M30	plytka	PR.ME.G.MASKOWN.30	828	30	30	769	544	604	11	63	770	126	150	380,00
	M50	plytka	PR.ME.G.MASKOWN.50	868	50	50	768	544	644	11	63	770	124	151	380,00
	kątowy	plytka	PR.ME.G.MASKOWN.KAT	832	33	33	764	543	609	2	47	768	112	136	420,00
PRIMA LA G	M30	plytka	PR.LA.G.MASKOWN.30	996	30	30	936	544	604	11	63	938	124	140	390,00
	M 50	plytka	PR.LA.G.MASKOWN.50	1036	50	50	936	544	644	11	63	938	124	151	390,00
	kątowy	plytka	PR.LA.G.MASKOWN.KAT	1001	33	34	933	543	609	2	47	938	112	138	430,00

KOMINKI Z SERII INTRA

Specyfikacja kominka				wymiary podane w mm											
Nazwa kominka	kołnierz	głębokość	nazwa	A	B	C	D	E	F	G	H	I	J	K	cena brutto
INTRA ME G	M30	plytka	IN.ME.G.MASKOWN.30	828	30	30	768	475	535	11	40	-	100	128	380,00
	M50	plytka	IN.ME.G.MASKOWN.50	868	50	50	768	475	575	11	55	-	115	143	380,00

PRZYKŁADOWE RAMKI



RAMKA DO GILOTYN
(KOŁNIERZ M30)



RAMKA BOCZNA
(KOŁNIERZ M30)



RAMKA KĄTOWA

WKŁADY KOMINKOWE WODNE





moc nominalna	16 kW
moc cieplna obiegu wodnego	8 kW
maksymalne ciśnienie robocze	2,0 bar
średnica czopucha	200 mm
powierzchnia ogrzewana¹	70-230 m²
sprawność	88 %
emisja CO przy 13% O₂	0,1 %
temperatura spalin	192°C
ciąg kominowy	12±2 Pa
maksymalna długość polan	500 mm
średnica dolotu powietrza	125 mm
gwarancja	5 lat
masa	~308 kg
cena brutto	6 475,00 zł

1. Powierzchnia ogrzewanych pomieszczeń została oszacowana dla jednostkowego zapotrzebowania na ciepło wynoszącego $q = 70 \text{ W/m}^2$ i pomieszczeń o standardowej wysokości 2,5m. Podane wartości zostały obliczone dla mocy minimalnej 30% oraz maksymalnej 100%.

RIVA SM SHORT

BIMSCHV
stufe 2

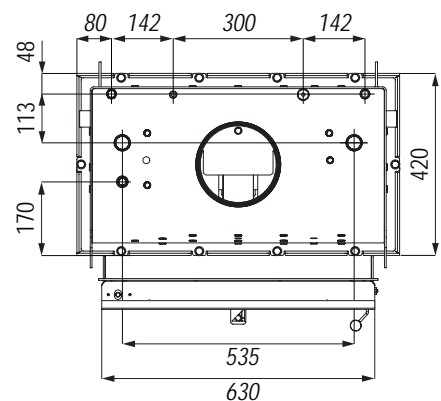
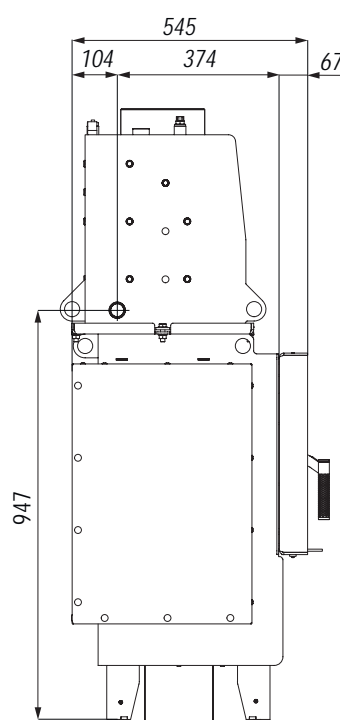
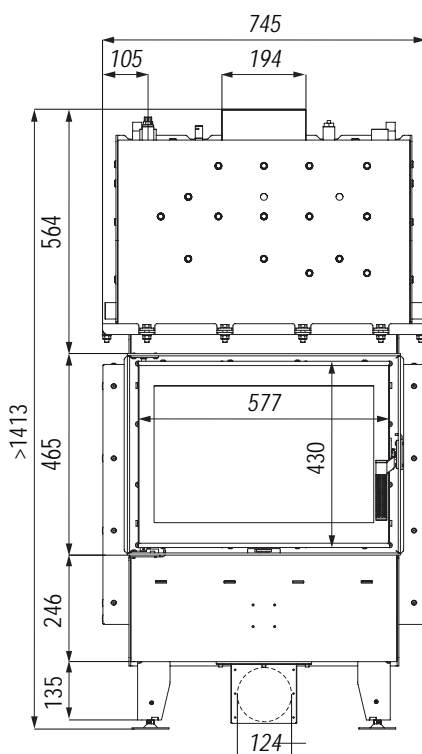


5 lat
gwarancji

2 lata
Ceramiton
gwarancji

1 rok
Ruszt
gwarancji

1 rok
Deflektor
gwarancji



Zakres regulacji nóżek od 0 do 100 mm.

moc nominalna	19 kW
moc cieplna obiegu wodnego	9 kW
maksymalne ciśnienie robocze	2,0 bar
średnica czopucha	200 mm
powierzchnia ogrzewana¹	80-270 m²
sprawność	81 %
emisja CO przy 13% O₂	0,07 %
temperatura spalin	274°C
ciąg kominowy	12±2 Pa
maksymalna długość polan	700 mm
średnica dolotu powietrza	125 mm
gwarancja	5 lat
masa	~351 kg
cena brutto	7 164,00 zł

1. Powierzchnia ogrzewanych pomieszczeń została oszacowana dla jednostkowego zapotrzebowania na ciepło wynoszącego $q = 70 \text{ W/m}^2$ i pomieszczeń o standardowej wysokości 2,5m. Podane wartości zostały obliczone dla mocy minimalnej 30% oraz maksymalnej 100%.

RIVA ME SHORT



BIMSCHV
stufe **2**

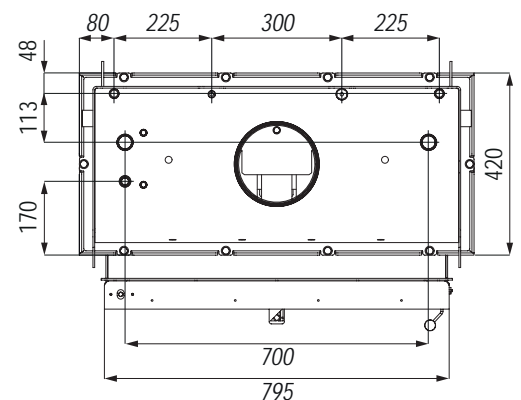
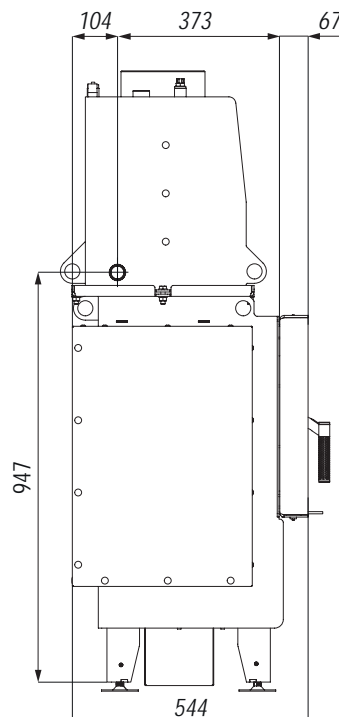
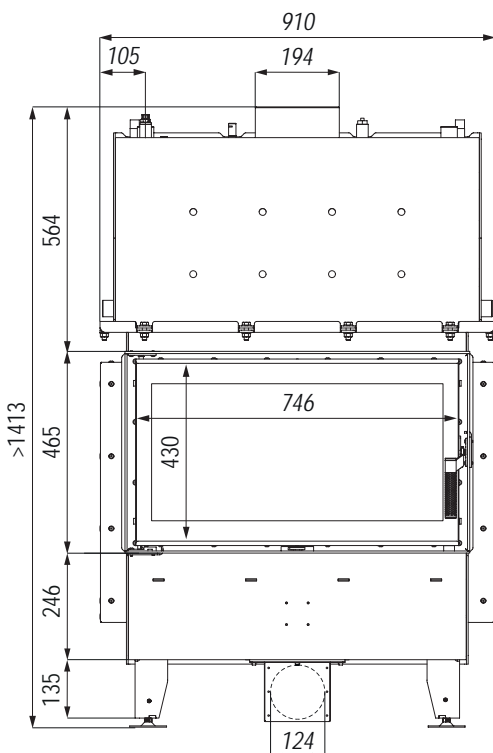


5 lat
gwarancji

2 lata
Ceramiton
gwarancji

1 rok
Ruszt
gwarancji

1 rok
Deflektor
gwarancji



Zakres regulacji nóżek od 0 do 100 mm.

moc nominalna	22 kW
moc cieplna obiegu wodnego	12 kW
maksymalne ciśnienie robocze	2,0 bar
średnica czopucha	200 mm
powierzchnia ogrzewana¹	95-315 m²
sprawność	80,1 %
emisja CO przy 13% O₂	0,09 %
temperatura spalin	289°C
ciąg kominowy	12±2 Pa
maksymalna długość polan	850 mm
średnica dolotu powietrza	125 mm
gwarancja	5 lat
masa	~413 kg
cena brutto	8 000,00 zł

1. Powierzchnia ogrzewanych pomieszczeń została oszacowana dla jednostkowego zapotrzebowania na ciepło wynoszącego $q=70 \text{ W/m}^2$ i pomieszczeń o standardowej wysokości 2,5m. Podane wartości zostały obliczone dla mocy minimalnej 30% oraz maksymalnej 100%.



1. Powierzchnia ogrzewanych pomieszczeń została oszacowana dla jednostkowego zapotrzebowania na ciepło wynoszącego $q=70 \text{ W/m}^2$ i pomieszczeń o standardowej wysokości 2,5m. Podane wartości zostały obliczone dla mocy minimalnej 30% oraz maksymalnej 100%.

RIVA LA SHORT

BIMSCHV
stufe 2

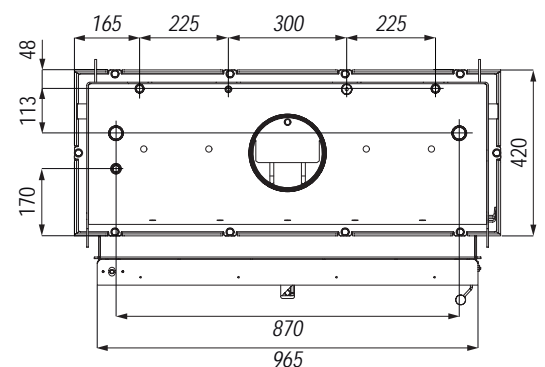
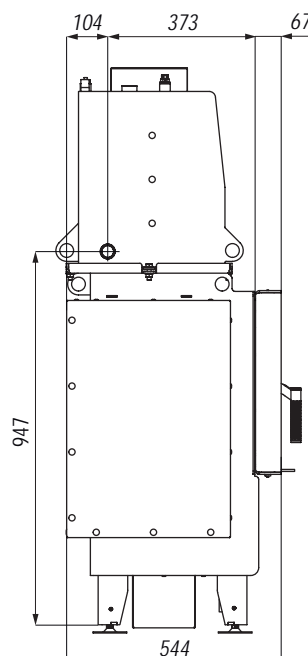
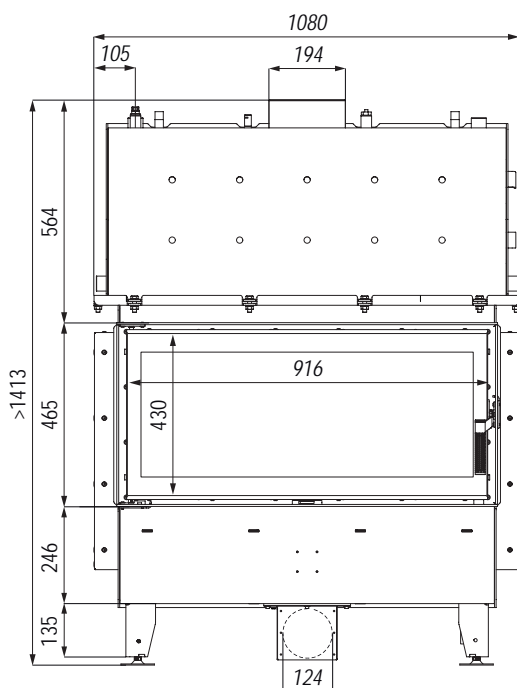


5 lat
gwarancji

2 lata
Ceramiton
gwarancji

1 rok
Ruszt
gwarancji

1 rok
Deflektor
gwarancji



Zakres regulacji nóżek od 0 do 100 mm.



moc nominalna	16 kW
moc cieplna obiegu wodnego	8 kW
maksymalne ciśnienie robocze	2,0 bar
średnica czopucha	200 mm
powierzchnia ogrzewana¹	70-230 m²
sprawność	88 %
emisja CO przy 13% O₂	0,1 %
temperatura spalin	192°C
ciąg kominowy	12±2 Pa
maksymalna długość polan	500 mm
średnica dolotu powietrza	125 mm
gwarancja	5 lat
masa	~318 kg
cena brutto	7 075,00 zł

1. Powierzchnia ogrzewanych pomieszczeń została oszacowana dla jednostkowego zapotrzebowania na ciepło wynoszącego $q = 70 \text{ W/m}^2$ i pomieszczeń o standardowej wysokości 2,5m.

Podane wartości zostały obliczone dla mocy minimalnej 30% oraz maksymalnej 100%.

RIVA SM BP SHORT

BIMSCHV
stufe 2

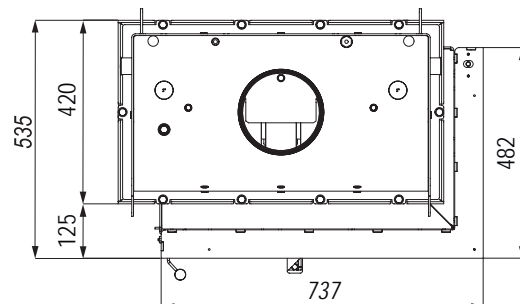
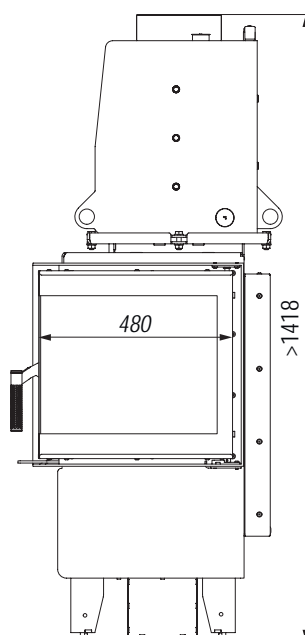
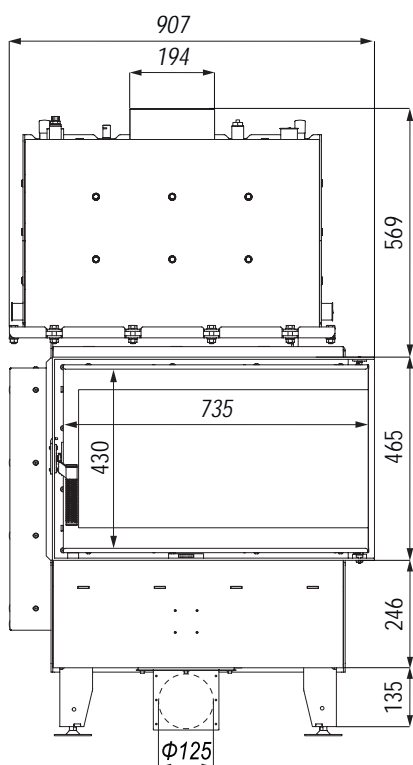


5 lat
gwarancji

2 lata
Ceramiton
gwarancji

1 rok
Ruszt
gwarancji

1 rok
Deflektor
gwarancji



Zakres regulacji nóżek od 0 do 100 mm.

moc nominalna	19 kW
moc cieplna obiegu wodnego	9 kW
maksymalne ciśnienie robocze	2,0 bar
średnica czopucha	200 mm
powierzchnia ogrzewana¹	80-270 m²
sprawność	81 %
emisja CO przy 13% O₂	0,07 %
temperatura spalin	274°C
ciąg kominowy	12±2 Pa
maksymalna długość polan	700 mm
średnica dolotu powietrza	125 mm
gwarancja	5 lat
masa	~354 kg
cena brutto	7 764,00 zł

1. Powierzchnia ogrzewanych pomieszczeń została oszacowana dla jednostkowego zapotrzebowania na ciepło wynoszącego $q = 70 \text{ W/m}^2$ i pomieszczeń o standardowej wysokości 2,5m. Podane wartości zostały obliczone dla mocy minimalnej 30% oraz maksymalnej 100%.



RIVA ME BP SHORT

BIMSCHV
stufe 2

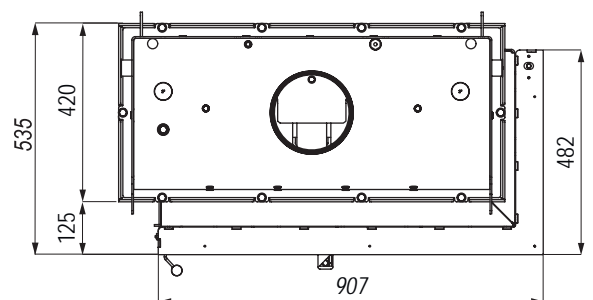
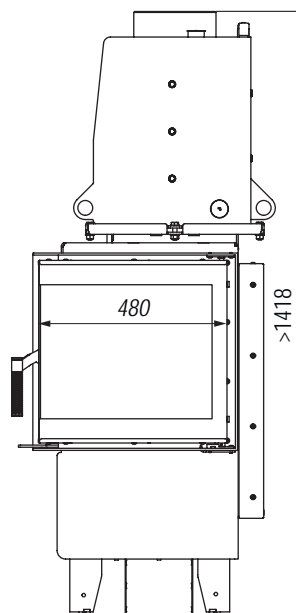
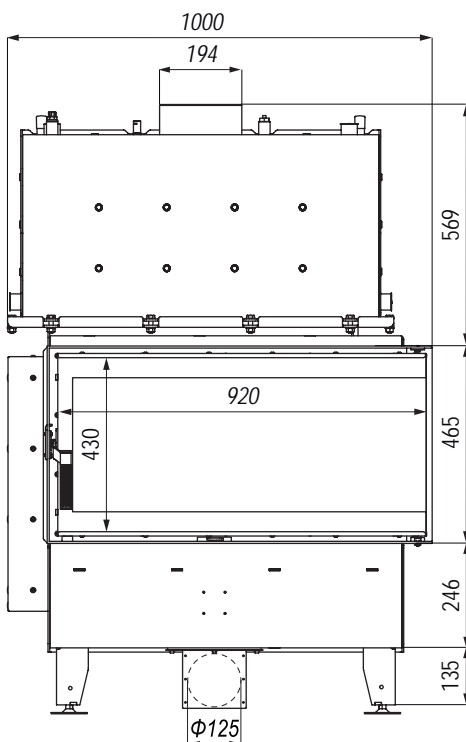


5 lat
gwarancji

2 lata
Ceramiton
gwarancji

1 rok
Ruszt
gwarancji

1 rok
Deflektor
gwarancji



Zakres regulacji nóżek od 0 do 100 mm.



moc nominalna	16 kW
moc cieplna obiegu wodnego	8 kW
maksymalne ciśnienie robocze	2,0 bar
średnica czopucha	200 mm
powierzchnia ogrzewana¹	70-230 m²
sprawność	88 %
emisja CO przy 13% O₂	0,1 %
temperatura spalin	192°C
ciąg kominowy	12±2 Pa
maksymalna długość polan	500 mm
średnica dolotu powietrza	125 mm
gwarancja	5 lat
masa	~318 kg
cena brutto	7 075,00 zł

1. Powierzchnia ogrzewanych pomieszczeń została oszacowana dla jednostkowego zapotrzebowania na ciepło wynoszącego $q = 70 \text{ W/m}^2$ i pomieszczeń o standardowej wysokości 2,5m.

Podane wartości zostały obliczone dla mocy minimalnej 30% oraz maksymalnej 100%.

RIVA SM BL SHORT

BIMSCHV
stufe 2

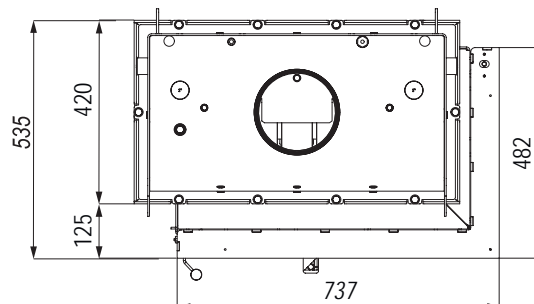
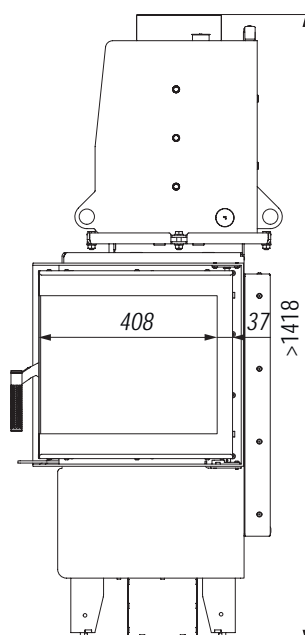
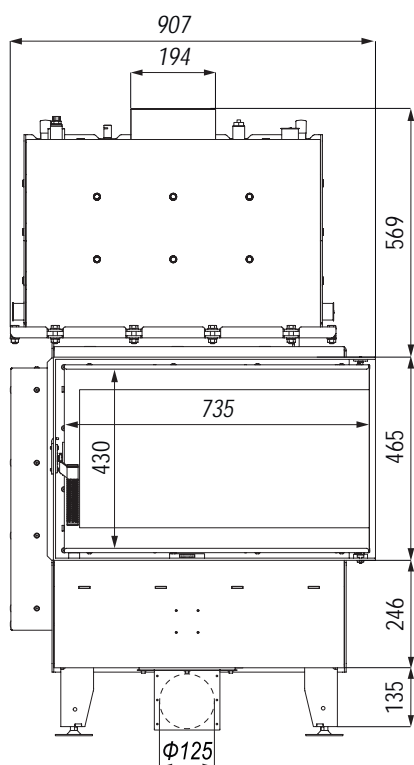


5 lat
gwarancji

2 lata
Ceramiton
gwarancji

1 rok
Ruszt
gwarancji

1 rok
Deflektor
gwarancji



wymiary przedstawione na podstawie wkładu DEFRO HOME PRIMA SM BP MINI !

Zakres regulacji nóżek od 0 do 100 mm.

moc nominalna	19 kW
moc cieplna obiegu wodnego	9 kW
maksymalne ciśnienie robocze	2,0 bar
średnica czopucha	200 mm
powierzchnia ogrzewana¹	80-270 m²
sprawność	81 %
emisja CO przy 13% O₂	0,07 %
temperatura spalin	274°C
ciąg kominowy	12±2 Pa
maksymalna długość polan	700 mm
średnica dolotu powietrza	125 mm
gwarancja	5 lat
masa	~354 kg
cena brutto	7 764,00 zł

1. Powierzchnia ogrzewanych pomieszczeń została oszacowana dla jednostkowego zapotrzebowania na ciepło wynoszącego $q = 70 \text{ W/m}^2$ i pomieszczeń o standardowej wysokości 2,5m. Podane wartości zostały obliczone dla mocy minimalnej 30% oraz maksymalnej 100%.



RIVA ME BL SHORT

BIMSCHV
stufe 2

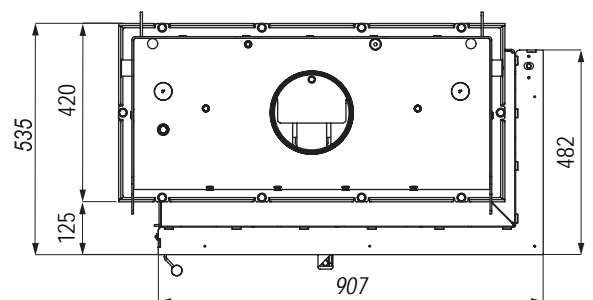
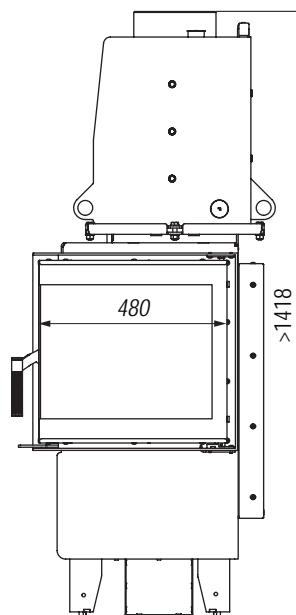
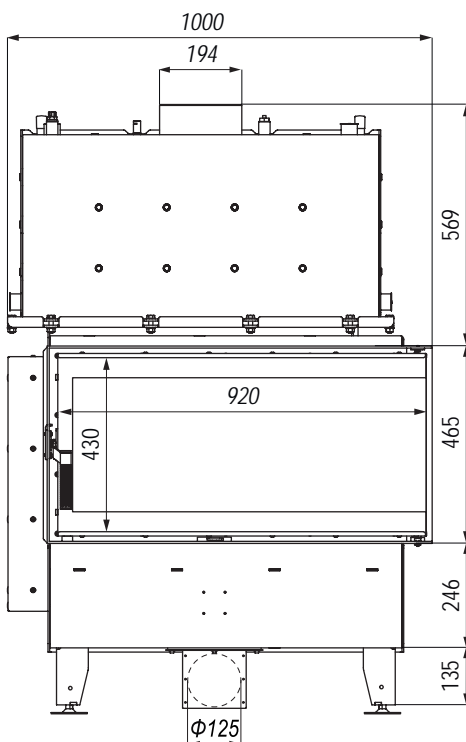


5 lat
gwarancji

2 lata
Ceramiton
gwarancji

1 rok
Ruszt
gwarancji

1 rok
Deflektor
gwarancji



wymiary przedstawione na podstawie wkładu DEFRO HOME PRIMA SM BP MINI !

Zakres regulacji nóżek od 0 do 100 mm.



moc nominalna	14 kW
moc cieplna obiegu wodnego	10 kW
maksymalne ciśnienie robocze	2,0 bar
średnica czopucha	200 mm
powierzchnia ogrzewana¹	60-200 m²
sprawność	83,4 %
emisja CO przy 13% O₂	0,0546 %
temperatura spalin	197°C
ciąg kominowy	12±2 Pa
maksymalna długość polan	500 mm
średnica dolotu powietrza	125 mm
gwarancja	5 lat
masa	~280 kg
cena brutto	6 061,00 zł

1. Powierzchnia ogrzewanych pomieszczeń została oszacowana dla jednostkowego zapotrzebowania na ciepło wynoszącego $q = 70 \text{ W/m}^2$ i pomieszczeń o standardowej wysokości 2,5m.

Podane wartości zostały obliczone dla mocy minimalnej 30% oraz maksymalnej 100%.

NAVI SM

BIMSCHV
stufe 2

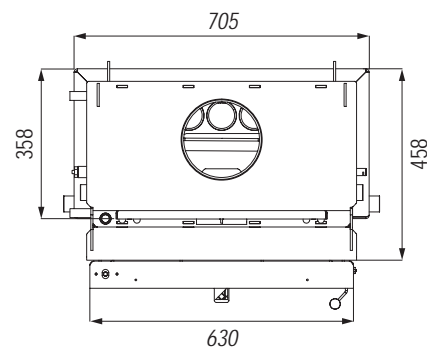
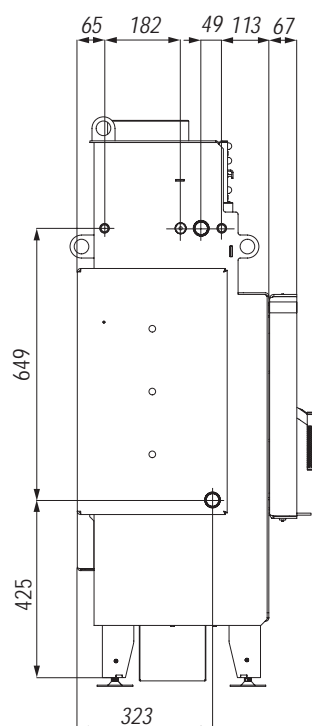
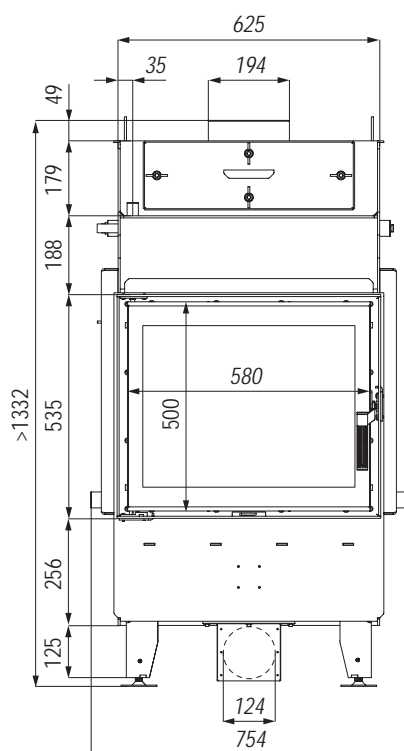


5 lat
gwarancji

2 lata
Ceramiton
gwarancji

1 rok
Ruszt
gwarancji

1 rok
Deflektor
gwarancji



Zakres regulacji nóżek od 0 do 100 mm.

moc nominalna	17 kW
moc cieplna obiegu wodnego	10 kW
maksymalne ciśnienie robocze	2,0 bar
średnica czopucha	200 mm
powierzchnia ogrzewana¹	75-240 m²
sprawność	83,9 %
emisja CO przy 13% O₂	0,0534 %
temperatura spalin	186°C
ciąg kominowy	12±2 Pa
maksymalna długość polan	700 mm
średnica dolotu powietrza	125 mm
gwarancja	5 lat
masa	~326 kg
cena brutto	6 510,00 zł

1. Powierzchnia ogrzewanych pomieszczeń została oszacowana dla jednostkowego zapotrzebowania na ciepło wynoszącego $q = 70 \text{ W/m}^2$ i pomieszczeń o standardowej wysokości 2,5m. Podane wartości zostały obliczone dla mocy minimalnej 30% oraz maksymalnej 100%.



NAVI ME

BIMSCHV
stufe 2

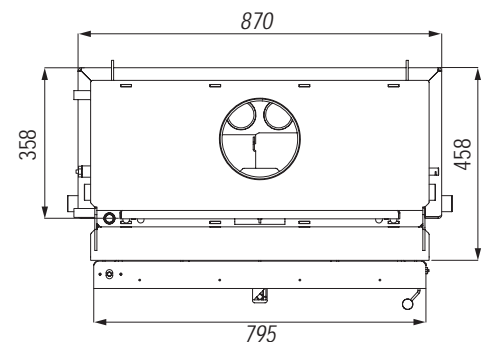
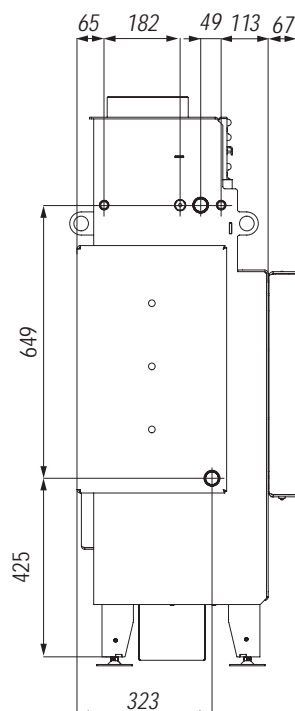
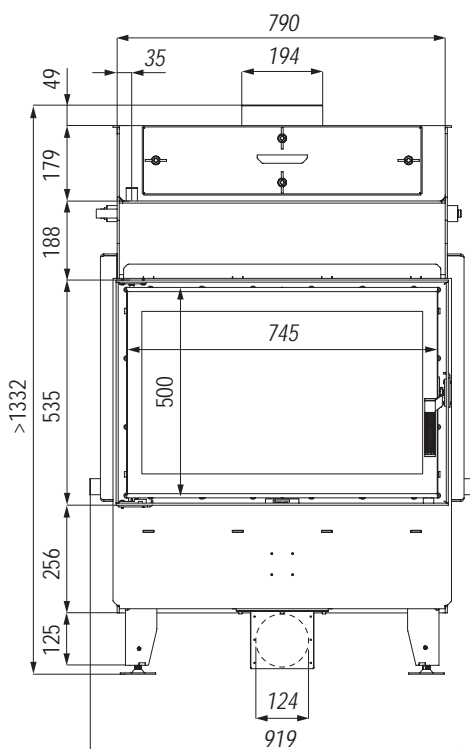


5 lat
gwarancji

2 lata
Ceramiton
gwarancji

1 rok
Ruszt
gwarancji

1 rok
Deflektor
gwarancji



Zakres regulacji nóżek od 0 do 100 mm.

moc nominalna	14 kW
moc cieplna obiegu wodnego	10 kW
maksymalne ciśnienie robocze	2,0 bar
średnica czopucha	200 mm
powierzchnia ogrzewana¹	60-200 m²
sprawność	83,4 %
emisja CO przy 13% O₂	0,0546 %
temperatura spalin	197°C
ciąg kominowy	12±2 Pa
maksymalna długość polan	500 mm
średnica dolotu powietrza	125 mm
gwarancja	5 lat
masa	~265 kg
cena brutto	8 500,00 zł

1. Powierzchnia ogrzewanych pomieszczeń została oszacowana dla jednostkowego zapotrzebowania na ciepło wynoszącego $q = 70 \text{ W/m}^2$ i pomieszczeń o standardowej wysokości 2,5m.

Podane wartości zostały obliczone dla mocy minimalnej 30% oraz maksymalnej 100%.



NAVI SM G

BIMSCHV
stufe 2

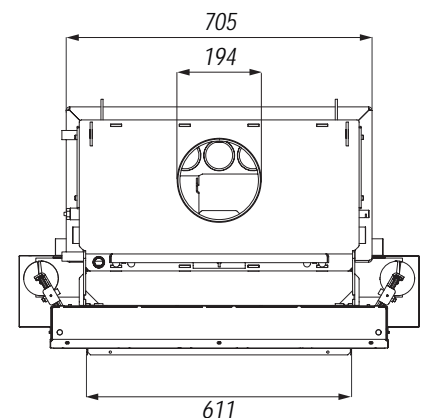
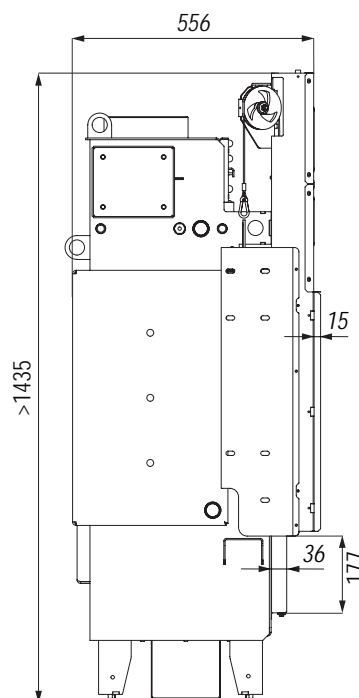
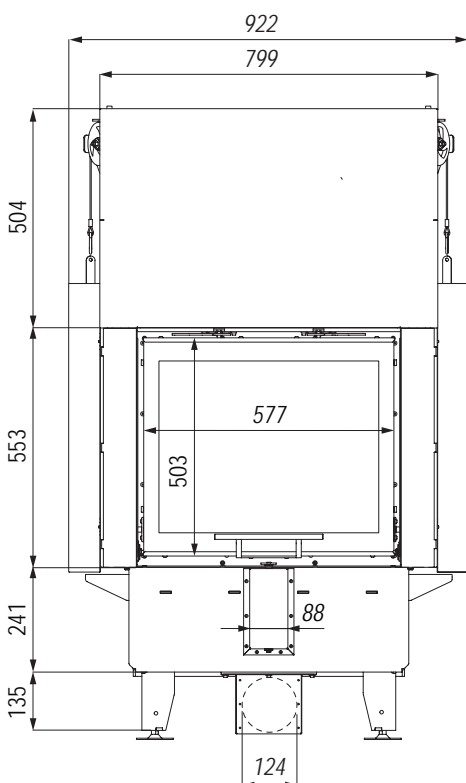


5 lat
gwarancji

2 lata
Ceramiton
gwarancji

1 rok
Ruszt
gwarancji

1 rok
Deflektor
gwarancji



Zakres regulacji nóżek od 0 do 100 mm.

moc nominalna	17 kW
moc cieplna obiegu wodnego	10 kW
maksymalne ciśnienie robocze	2,0 bar
średnica czopucha	200 mm
powierzchnia ogrzewana¹	75-240 m²
sprawność	83,9 %
emisja CO przy 13% O₂	0,0534 %
temperatura spalin	186°C
ciąg kominowy	12±2 Pa
maksymalna długość polan	700 mm
średnica dolotu powietrza	125 mm
gwarancja	5 lat
masa	~315 kg
cena brutto	9 000,00 zł

1. Powierzchnia ogrzewanych pomieszczeń została oszacowana dla jednostkowego zapotrzebowania na ciepło wynoszącego $q = 70 \text{ W/m}^2$ i pomieszczeń o standardowej wysokości 2,5m. Podane wartości zostały obliczone dla mocy minimalnej 30% oraz maksymalnej 100%.



NAVI MEG

BIMSCHV
stufe **2**

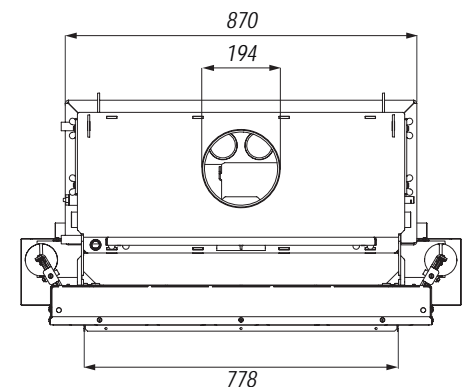
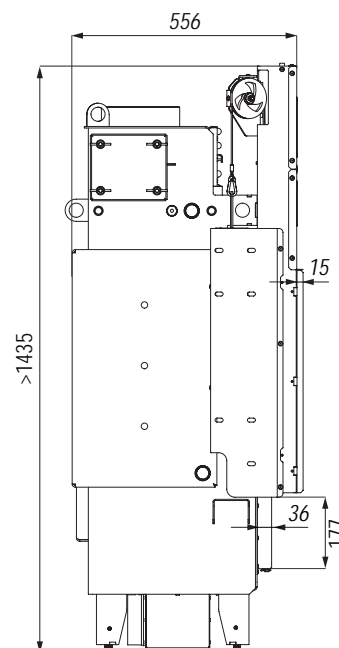
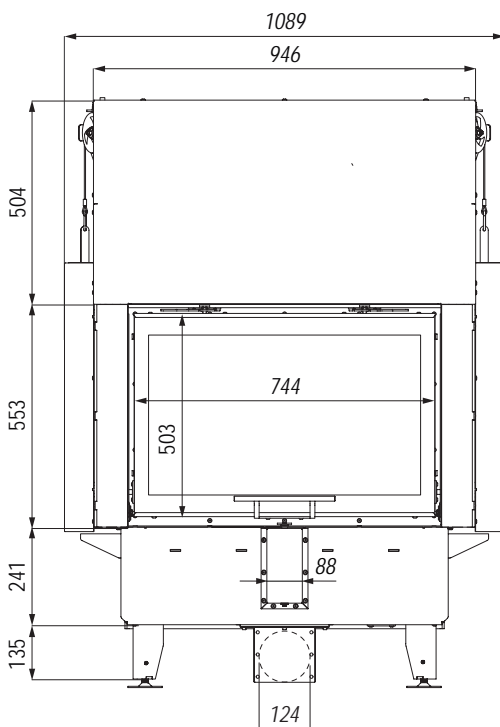


5 lat
gwarancji

2 lata
Ceramiton
gwarancji

1 rok
Ruszt
gwarancji

1 rok
Deflektor
gwarancji



Zakres regulacji nóżek od 0 do 100 mm.

DOPLATA DO DODATKOWEJ KONFIGURACJI WKŁADÓW KOMINKOWYCH WODNYCH

CZARNY CERAMITON



Nazwa wkładu	cena brutto
NAVI SM	680,00 zł
NAVI ME	740,00 zł
NAVI SM G	680,00 zł
NAVI ME G	740,00 zł
RIVA SM SHORT	680,00 zł
RIVA ME SHORT	740,00 zł
RIVA LA SHORT	800,00 zł
RIVA SM BL SHORT	680,00 zł
RIVA SM BP SHORT	740,00 zł
RIVA ME BL SHORT	680,00 zł
RIVA ME BP SHORT	740,00 zł

KLAMKA PO DRUGIEJ STRONIE



Nazwa wkładu	cena brutto
NAVI SM	500,00 zł
NAVI ME	
NAVI SM G	
NAVI ME G	
RIVA SM SHORT	
RIVA ME SHORT	
RIVA LA SHORT	
RIVA SM BL SHORT	
RIVA SM BP SHORT	
RIVA ME BL SHORT	
RIVA ME BP SHORT	

CZARNA KLAMKA



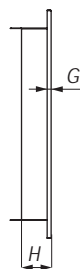
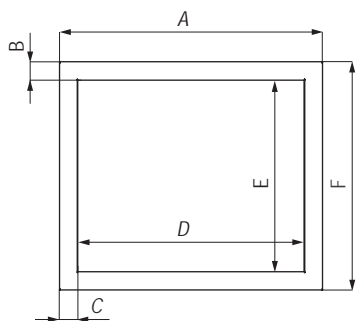
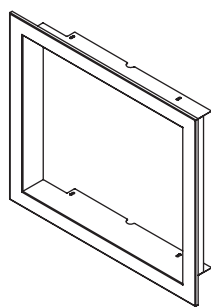
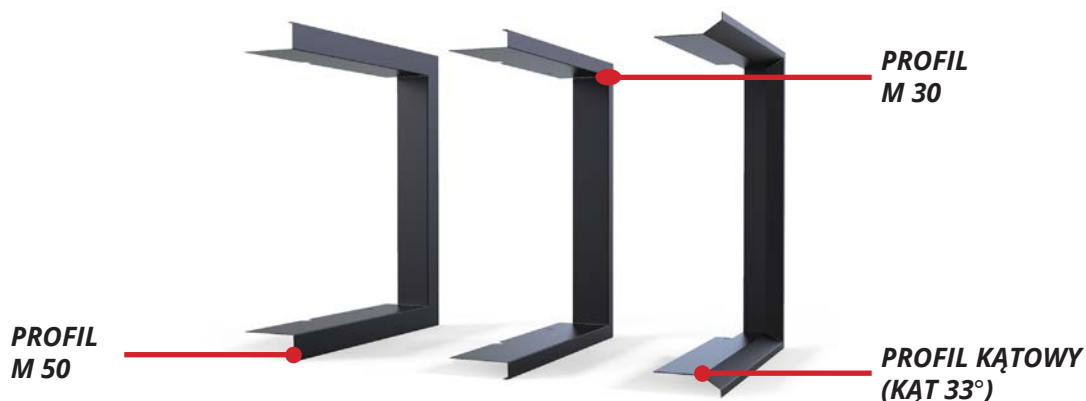
Nazwa wkładu	cena brutto
NAVI SM	100,00 zł
NAVI ME	
NAVI SM G	
NAVI ME G	
RIVA SM SHORT	
RIVA ME SHORT	
RIVA LA SHORT	
RIVA SM BL SHORT	
RIVA SM BP SHORT	
RIVA ME BL SHORT	
RIVA ME BP SHORT	

PODWÓJNA SZYBA

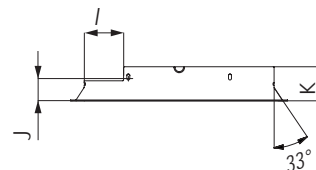
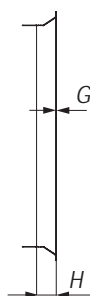
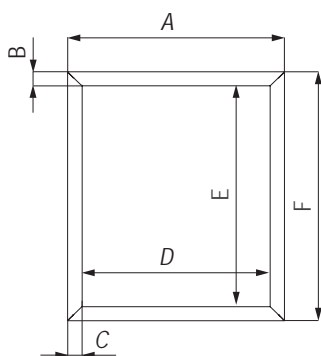
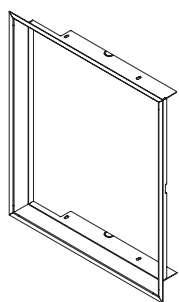


Nazwa wkładu	cena brutto
NAVI SM	750,00 zł
NAVI ME	850,00 zł
NAVI SM G	750,00 zł
NAVI ME G	850,00 zł
RIVA SM SHORT	750,00 zł
RIVA ME SHORT	850,00 zł
RIVA LA SHORT	950,00 zł
RIVA SM BL SHORT	-
RIVA SM BP SHORT	-
RIVA ME BL SHORT	-
RIVA ME BP SHORT	-

RAMKI OZDOBNE DO WKŁADÓW KOMINKOWYCH WODNYCH



RAMKA PROSTA
(PROFIL M30 I M50)



RAMKA PROSTA
(PROFIL KĄTOWY)

WYMIARY RAMEK PROSTYCH

KOMINKI Z SERII NAVI

Nazwa kominka	Specyfikacja kominka			wymiaru podane w mm											cena brutto
	kołnierz	głębokość	nazwa	A	B	C	D	E	F	G	H	I	J	K	
NAVI SM	M30	plytka	NV.SM.MASKOWN.30	676	30	30	616	521	581	11	81	92	86	111	330,00 zł
	M50	plytka	NV.SM.MASKOWN.50	716	50	50	616	521	621	11	81	92	86	111	330,00 zł
	kątowy	plytka	NV.SM.MASKOWN.KAT.N.GŁ	681	33	34	613	450	516	2	74	92	90	107	370,00 zł
		głęboka	NV.SM.MASKOWN.KAT.W.GŁ	681	33	34	613	520	586	2	74	92	80	107	370,00 zł
NAVI ME	M30	plytka	NV.ME.MASKOWN.30	841	30	30	781	521	581	11	81	90	86	111	340,00 zł
	M 50	plytka	NV.ME.MASKOWN.50	881	50	50	781	521	621	11	81	92	86	111	340,00 zł
	kątowy	plytka	NV.ME.MASKOWN.KAT.N.GŁ	846	33	34	778	450	516	2	47	100	80	107	380,00 zł
		głęboka	NV.ME.MASKOWN.KAT.W.GŁ	846	33	34	778	520	586	2	47	100	88	107	380,00 zł

KOMINKI Z SERII RIVA

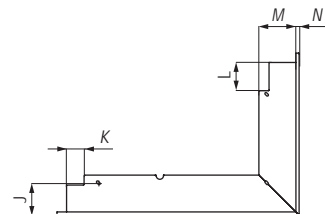
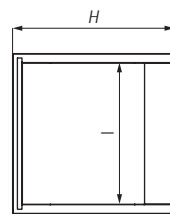
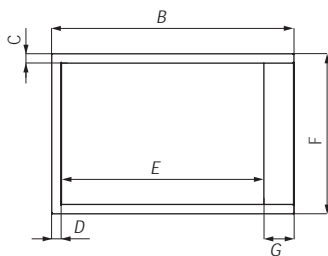
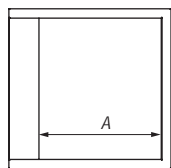
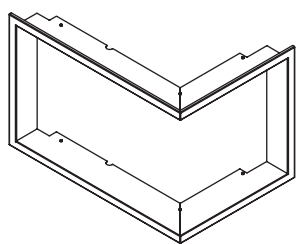
Nazwa kominka	Specyfikacja kominka			wymiaru podane w mm											cena brutto
	kołnierz	głębokość	nazwa	A	B	C	D	E	F	G	H	I	J	K	
RIVA SM SHORT	M30	plytka	RV.SM.MASKOWN.30	676	30	30	616	451	511	11	81	94	86	111	330,00 zł
	M50	plytka	RV.SM.MASKOWN.50	716	50	50	619	451	551	11	81	92	81	138	330,00 zł
RIVA ME SHORT	M30	plytka	RV.ME.MASKOWN.30	841	30	30	783	451	511	11	81	92	86	111	340,00 zł
	M50	plytka	RV.ME.MASKOWN.50	881	50	50	781	451	551	11	81	92	86	111	340,00 zł
RIVA LA SHORT	M30	plytka	RV.LA.MASKOWN.30	1011	30	30	954	451	511	11	81	92	86	111	350,00 zł
	M50	plytka	RV.LA.MASKOWN.50	1051	50	50	954	451	551	11	81	92	86	111	350,00 zł

WYMIARY RAMEK DO GILOTYN (RAMKI PROSTE)

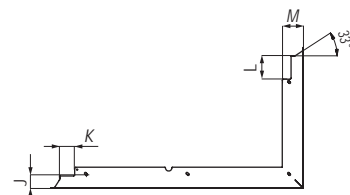
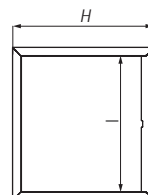
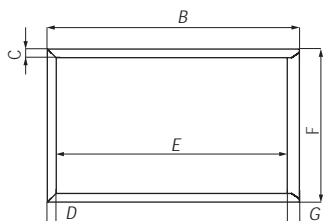
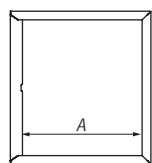
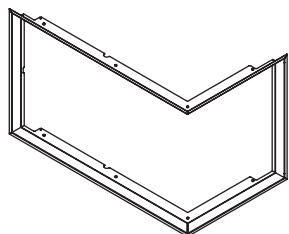
KOMINKI Z SERII PRIMA G

Nazwa kominka	Specyfikacja kominka			wymiaru podane w mm											cena brutto
	kołnierz	głębokość	nazwa	A	B	C	D	E	F	G	H	I	J	K	
NAVI SM G	M 30	plytka	NV.SM.G.MASKOWN.30	661	30	30	601	544	604	11	63	603	125	140	330,00 zł
	M 50	plytka	NV.SM.G.MAKOWN.50	701	50	50	601	544	644	11	63	603	125	140	330,00 zł
	kątowy	plytka	NV.SM.G.MASKOWN.KAT	665	33	34	665	591	609	2	47	602	111	138	370,00 zł
NAVI ME G	M30	plytka	NV.ME.G.MASKOWN.30	828	30	30	769	544	604	11	63	770	126	150	340,00 zł
	M50	plytka	NV.ME.G.MASKOWN.50	868	50	50	768	544	644	11	63	770	124	151	340,00 zł
	kątowy	plytka	NV.ME.G.MASKOWN.KAT	832	33	33	764	543	609	2	47	768	112	136	370,00 zł

RAMKI OZDOBNE DO WKŁADÓW KOMINKOWYCH WODNYCH



RAMKA BOCZNA
(PROFIL M30 I M50)



RAMKA BOCZNA
(PROFIL KĄTOWY)

WYMIARY RAMEK BOCZNYCH

KOMINKI Z SERII RIVA B

Specyfikacja kominka				wymiaru podane w mm														
Nazwa kominka	kołnierz	głębokość	nazwa	A	B	C	D	E	F	G	H	I	J	K	L	M	N	cena brutto
RIVA SM BP SHORT / RIVA SM BL SHORT	M 30	plytka	RV.SM.B.MASKOWN.30	460	842	30	31	715	511	96	587	451	100	56	92	118	10	430,00 zł
RIVA ME BP SHORT / RIVA ME BL SHORT	M 50	plytka	RV.SM.B.MASKOWN.50	460	862	50	50	715	551	96	607	451	100	56	92	118	10	430,00 zł
RIVA ME BP SHORT / RIVA ME BL SHORT	M30	plytka	RV.SM.B.MASKOWN.30	460	1012	30	31	885	511	96	587	451	100	56	92	118	10	450,00 zł
RIVA ME BP SHORT / RIVA ME BL SHORT	M50	plytka	RV.ME.B.MASKOWN.50	460	1032	50	51	885	551	96	605	451	100	56	92	118	10	450,00 zł

PRZYKŁADOWE RAMKI



RAMKA DO GILOTYN
(KOŁNIERZ M30)



RAMKA BOCZNA
(KOŁNIERZ M30)



RAMKA KĄTOWA



RAMKA BOCZNA
KĄTOWA



RAMKA DO GILOTYN
(KOŁNIERZ M50)



RAMKA PROSTA
(KOŁNIERZ M50)

**PIECYKI
WOLNOSTOJĄCE
NA DREWNO**



OVAL



ORTI



moc nominalna	9 kW
średnica czopucha	148 mm
sprawność	75,5 %
powierzchnia ogrzewana¹	40-130 m²
emisja CO przy 13% O₂	0,09 %
temperatura spalin	310°C
ciąg kominowy	12±2 Pa
maksymalna długość polan	400 mm
średnica dolotu powietrza	125 mm
gwarancja	5 lat
masa	~176 kg
cena brutto	4 928,00 zł

1. Powierzchnia ogrzewanych pomieszczeń została oszacowana dla jednostkowego zapotrzebowania na ciepło wynoszącego $q=70 \text{ W/m}^2$ i pomieszczeń o standardowej wysokości 2,5m. Podane wartości zostały obliczone dla mocy minimalnej 30% oraz maksymalnej 100%. Zakres regulacji wysokości urządzenia od 20 do 40 mm.

ORBIS

BIMSCHV
stufę **2**



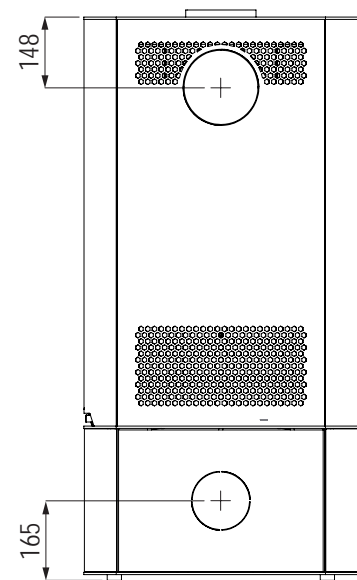
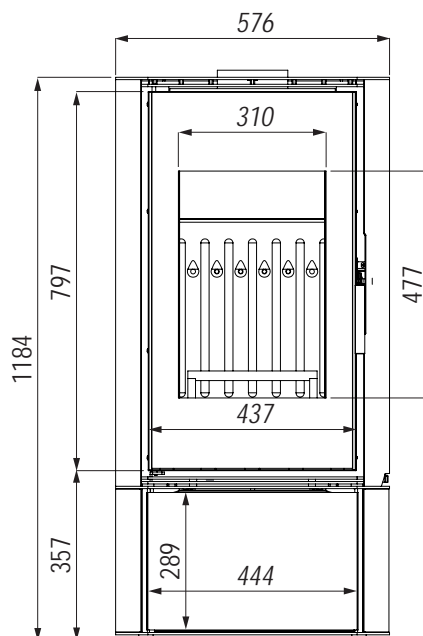
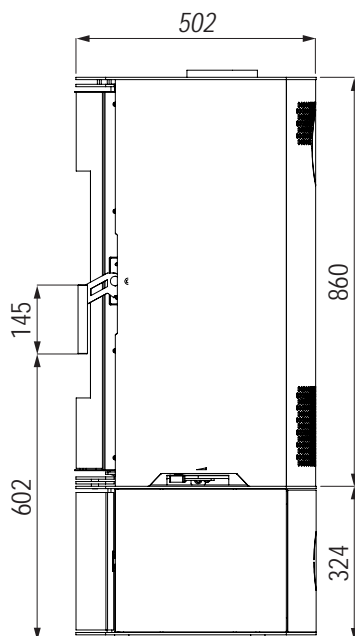
5 lat
gwarancji

2 lata
gwarancji
Ceramiton

1 rok
gwarancji
Ruszt

1 rok
gwarancji
Deflektor

Wersje kolorystyczne:



moc nominalna	9 kW
średnica czopucha	148 mm
sprawność	75,5 %
powierzchnia ogrzewana¹	40-130 m²
emisja CO przy 13% O₂	0,09 %
temperatura spalin	310°C
ciąg kominowy	12±2 Pa
maksymalna długość polan	400 mm
średnica dolotu powietrza	125 mm
gwarancja	5 lat
masa	~172 kg
cena brutto	4 928,00 zł



ORBIS LOG

1. Powierzchnia ogrzewanych pomieszczeń została oszacowana dla jednostkowego zapotrzebowania na ciepło wynoszącego $q = 70 \text{ W/m}^2$ i pomieszczeń o standardowej wysokości 2,5m. Podane wartości zostały obliczone dla mocy minimalnej 30% oraz maksymalnej 100%. Zakres regulacji wysokości urządzenia od 20 do 40 mm.

BIMSCHV
stufe **2**



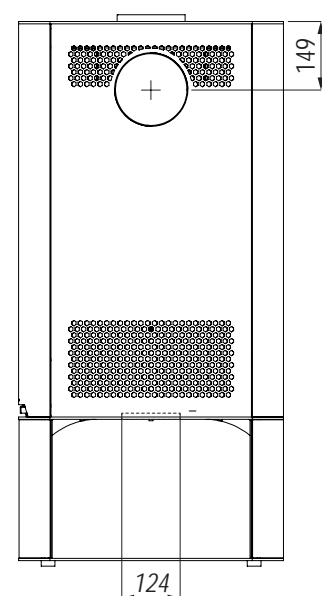
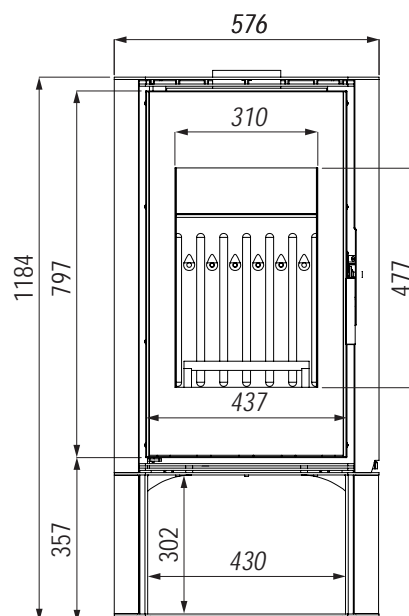
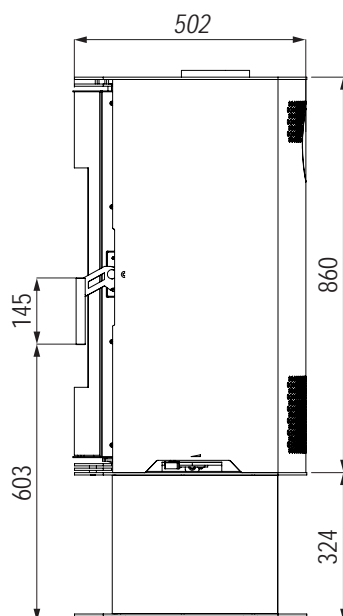
5 lat
gwarancji

2 lata
Ceramiton
gwarancji

1 rok
Ruszt
gwarancji

1 rok
Deflektor
gwarancji

Wersje kolorystyczne:



moc nominalna	9 kW
średnica czopucha	148 mm
sprawność	75,5 %
powierzchnia ogrzewana¹	40-130 m²
emisja CO przy 13% O₂	0,09 %
temperatura spalin	310°C
ciąg kominowy	12±2 Pa
maksymalna długość polan	400 mm
średnica dolotu powietrza	125 mm
gwarancja	5 lat
masa	~174 kg
cena brutto	4 928,00 zł



ORBIS TOP

1. Powierzchnia ogrzewanych pomieszczeń została oszacowana dla jednostkowego zapotrzebowania na ciepło wynoszącego $q = 70 \text{ W/m}^2$ i pomieszczeń o standardowej wysokości 2,5m. Podane wartości zostały obliczone dla mocy minimalnej 30% oraz maksymalnej 100%. Zakres regulacji wysokości urządzenia od 20 do 40 mm.

BIMSCHV
stufę 2



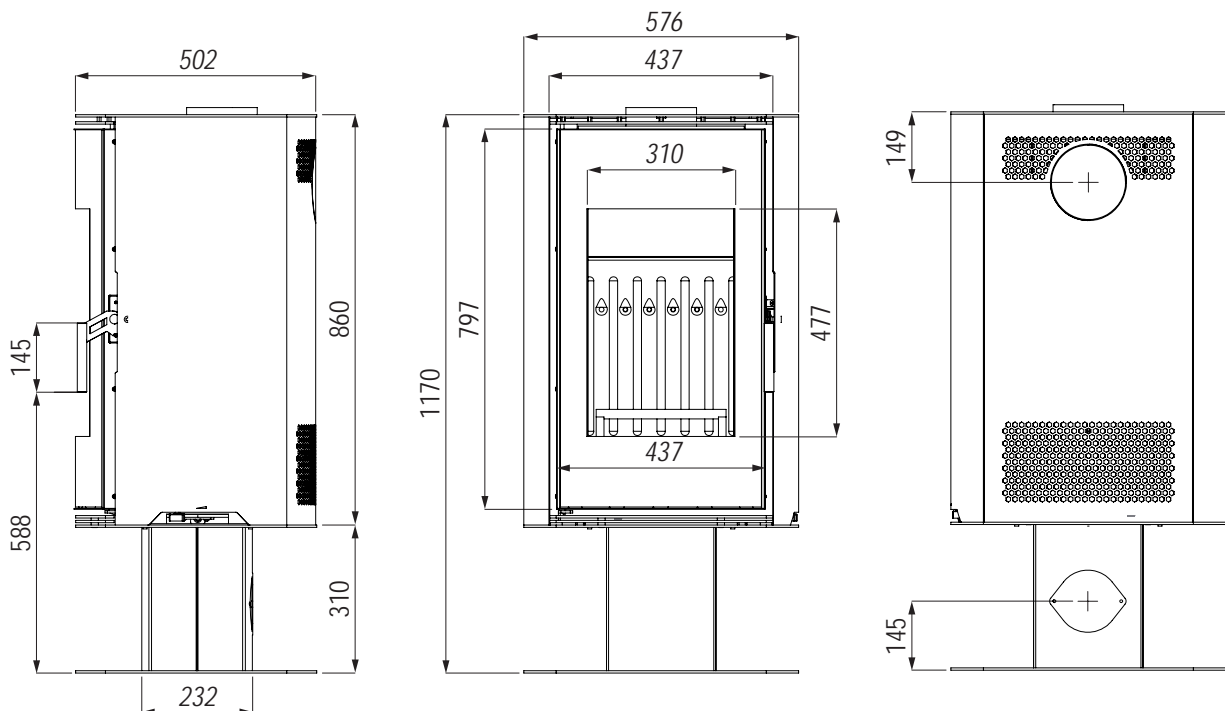
5 lat
gwarancji

2 lata
gwarancji
Ceramiton

1 rok
gwarancji
Ruszt

1 rok
gwarancji
Deflektor

Wersje kolorystyczne:



moc nominalna	9 kW
średnica czopucha	148 mm
sprawność	75,5 %
powierzchnia ogrzewana¹	40-130 m²
emisja CO przy 13% O₂	0,09 %
temperatura spalin	310°C
ciąg kominowy	12±2 Pa
maksymalna długość polan	400 mm
średnica dolotu powietrza	125 mm
gwarancja	5 lat
masa	~157 kg
cena brutto	3 808,00 zł



1. Powierzchnia ogrzewanych pomieszczeń została oszacowana dla jednostkowego zapotrzebowania na ciepło wynoszącego $q = 70 \text{ W/m}^2$ i pomieszczeń o standardowej wysokości 2,5m. Podane wartości zostały obliczone dla mocy minimalnej 30% oraz maksymalnej 100%. Zakres regulacji wysokości urządzenia od 20 do 40 mm.

SOLUM

BIMSCHV
stufe **2**



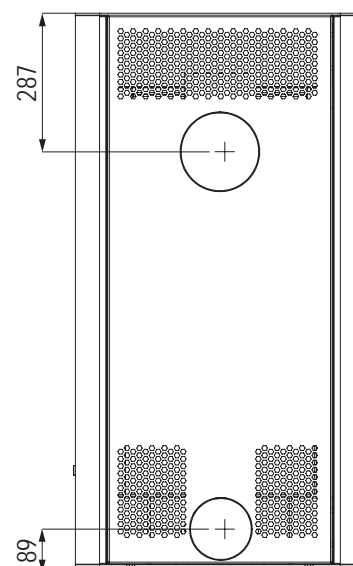
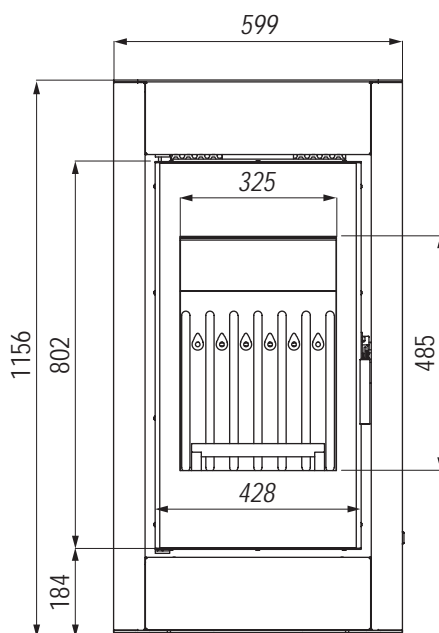
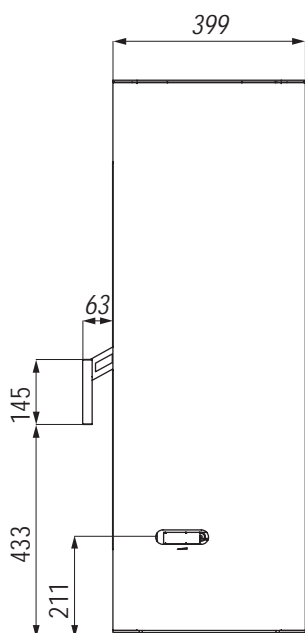
5 lat
gwarancji

2 lata
Ceramiton
gwarancji

1 rok
Ruszt
gwarancji

1 rok
Deflektor
gwarancji

Wersje kolorystyczne:



moc nominalna	9 kW
średnica czopucha	148 mm
sprawność	75,5 %
powierzchnia ogrzewana¹	40-130 m²
emisja CO przy 13% O₂	0,09 %
temperatura spalin	310°C
ciąg kominowy	12±2 Pa
maksymalna długość polan	400 mm
średnica dolotu powietrza	125 mm
gwarancja	5 lat
masa	~161 kg
cena brutto	3 808,00 zł



SOLUM TOP

1. Powierzchnia ogrzewanych pomieszczeń została oszacowana dla jednostkowego zapotrzebowania na ciepło wynoszącego $q=70 \text{ W/m}^2$ i pomieszczeń o standardowej wysokości 2,5m. Podane wartości zostały obliczone dla mocy minimalnej 30% oraz maksymalnej 100%. Zakres regulacji wysokości urządzenia od 20 do 40 mm.

BIMSCHV
stufe **2**



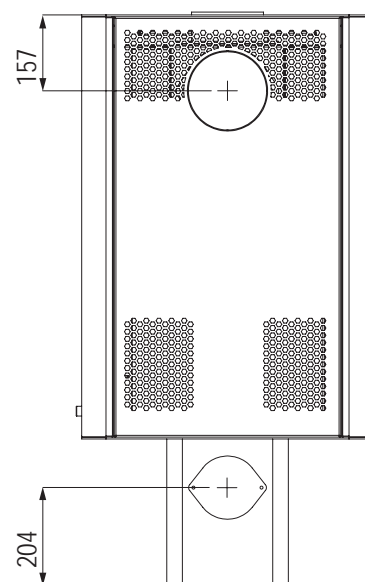
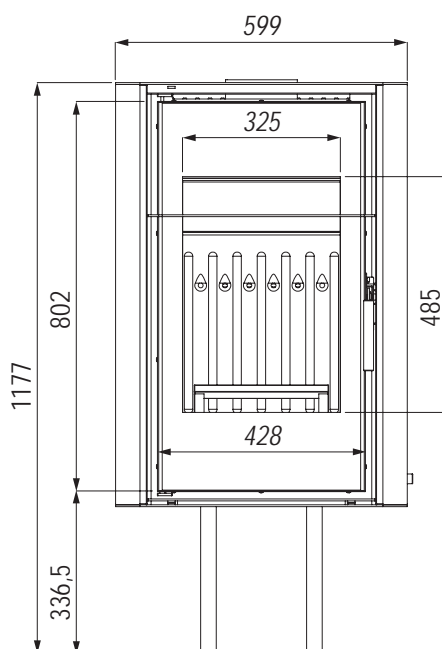
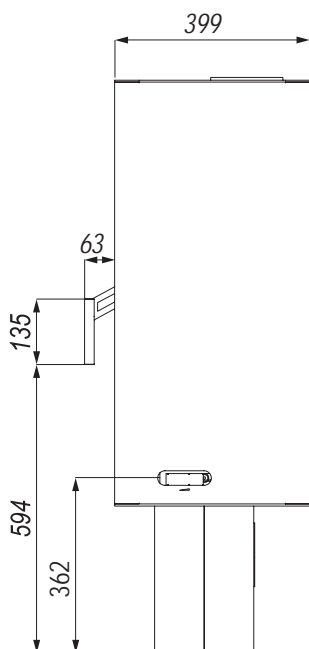
5 lat
gwarancji

2 lata
gwarancji
Ceramiton

1 rok
gwarancji
Ruszt

1 rok
gwarancji
Deflektor

Wersje kolorystyczne:



moc nominalna	9 kW
średnica czopucha	148 mm
sprawność	75,5 %
powierzchnia ogrzewana¹	40-130 m²
emisja CO przy 13% O₂	0,09 %
temperatura spalin	310°C
ciąg kominowy	12±2 Pa
maksymalna długość polan	400 mm
średnica dolotu powietrza	125 mm
gwarancja	5 lat
masa	~165 kg
cena brutto	3 808,00 zł



SOLUM LOG

1. Powierzchnia ogrzewanych pomieszczeń została oszacowana dla jednostkowego zapotrzebowania na ciepło wynoszącego $q = 70 \text{ W/m}^2$ i pomieszczeń o standardowej wysokości 2,5m. Podane wartości zostały obliczone dla mocy minimalnej 30% oraz maksymalnej 100%. Zakres regulacji wysokości urządzenia od 20 do 40 mm.

BIMSCHV
stufe 2



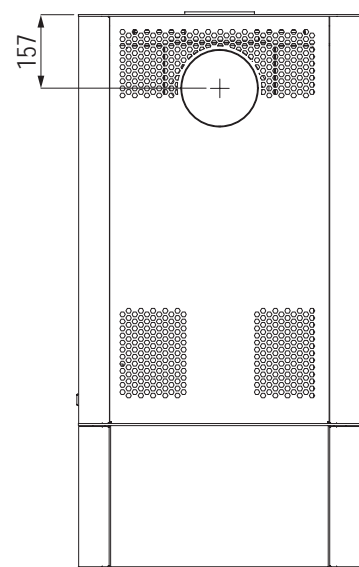
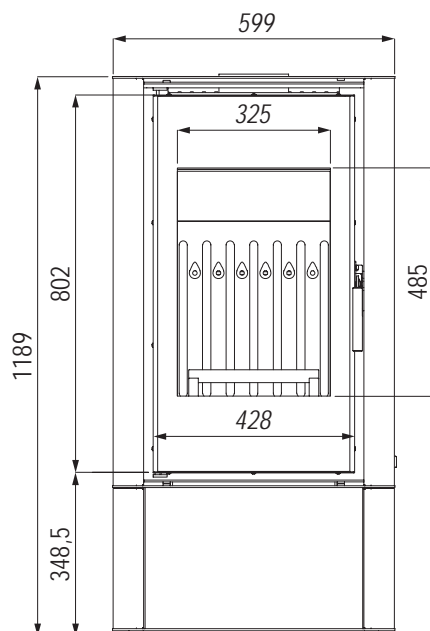
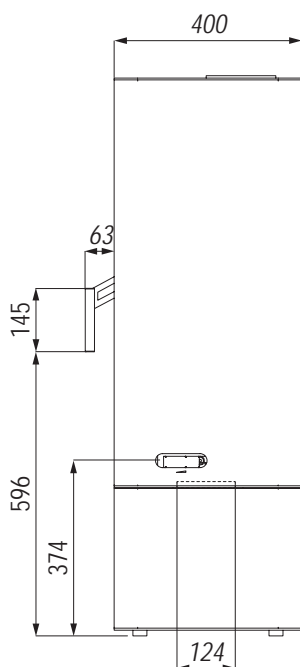
5 lat
gwarancji

2 lata
gwarancji
Ceramiton

1 rok
gwarancji
Ruszt

1 rok
gwarancji
Deflektor

Wersje kolorystyczne:



moc nominalna	9 kW
średnica czopucha	148 mm
sprawność	75,5 %
powierzchnia ogrzewana¹	40-130 m²
emisja CO przy 13% O₂	0,09 %
temperatura spalin	310°C
ciąg kominowy	12±2 Pa
maksymalna długość polan	400 mm
średnica dolotu powietrza	125 mm
gwarancja	5 lat
masa	~152 kg
cena brutto	4 256,00 zł



1. Powierzchnia ogrzewanych pomieszczeń została oszacowana dla jednostkowego zapotrzebowania na ciepło wynoszącego $q = 70 \text{ W/m}^2$ i pomieszczeń o standardowej wysokości 2,5m. Podane wartości zostały obliczone dla mocy minimalnej 30% oraz maksymalnej 100%. Zakres regulacji wysokości urządzenia od 20 do 40 mm.

IGNIS

BIMSCHV
stufe **2**



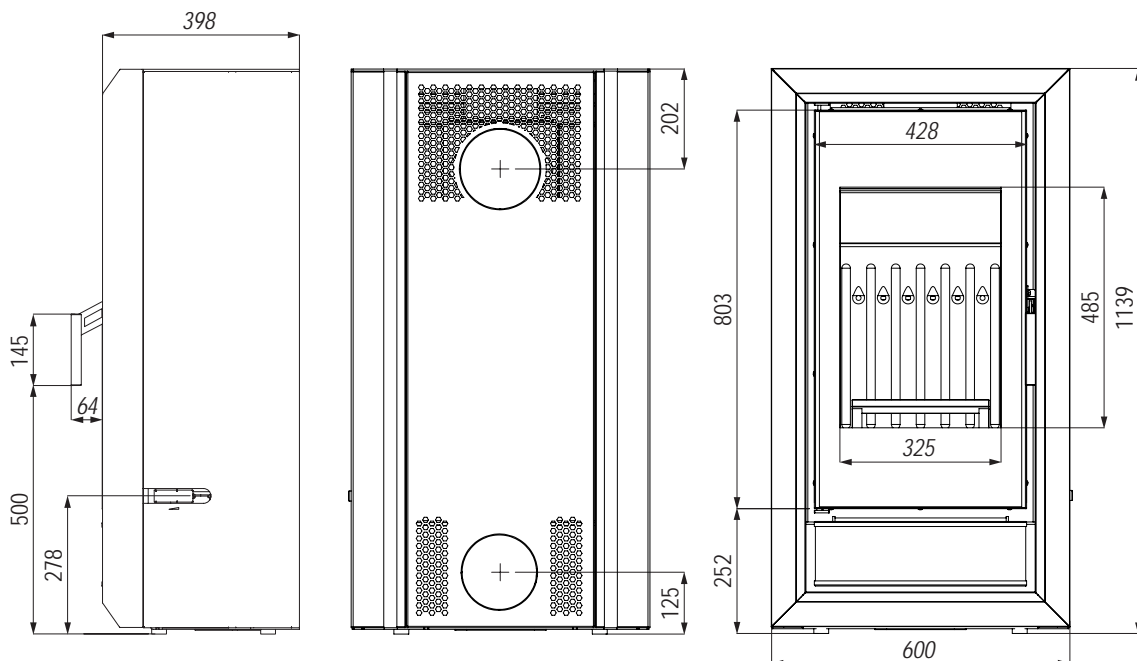
5 lat
gwarancji

2 lata
gwarancji
Ceramiton

1 rok
gwarancji
Ruszt

1 rok
gwarancji
Deflektor

Wersje kolorystyczne:





moc nominalna	10 kW
średnica czopucha	148 mm
sprawność	70,1 %
powierzchnia ogrzewana¹	45-145 m²
emisja CO przy 13% O₂	0,09 %
temperatura spalin	357°C
ciąg kominowy	12±2 Pa
maksymalna długość polan	400 mm
średnica dolotu powietrza	125 mm
gwarancja	5 lat
masa	~214 kg
cena brutto	5 264,00 zł

1. Powierzchnia ogrzewanych pomieszczeń została oszacowana dla jednostkowego zapotrzebowania na ciepło wynoszącego $q = 70 \text{ W/m}^2$ i pomieszczeń o standardowej wysokości 2,5m. Podane wartości zostały obliczone dla mocy minimalnej 30% oraz maksymalnej 100%. Zakres regulacji wysokości urządzenia od 20 do 40 mm.

CUBE

BIMSCHV
stufe **2**



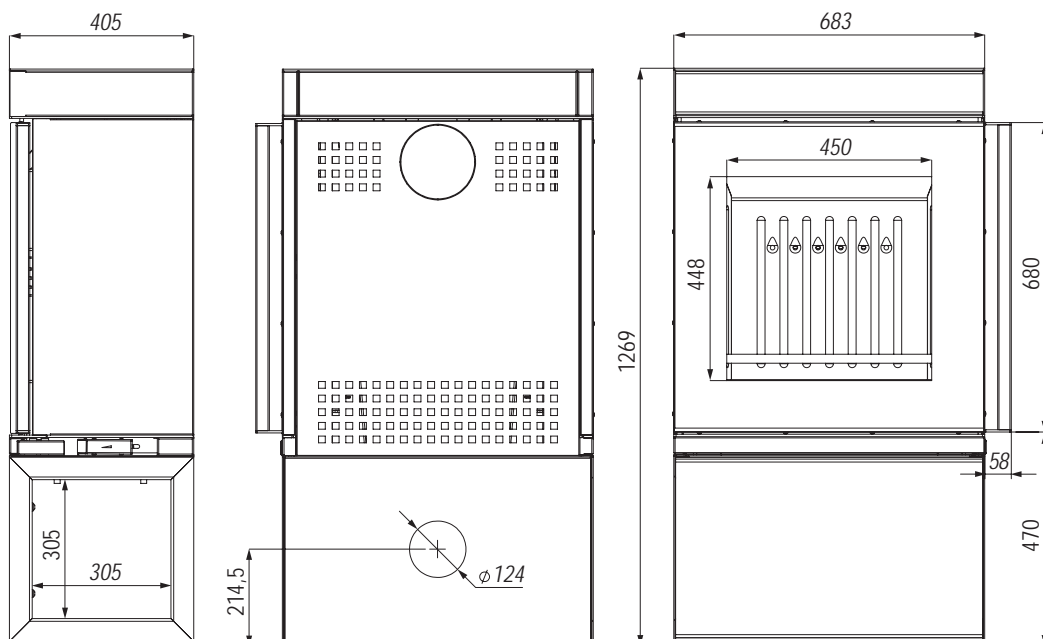
5 lat
gwarancji

2 lata
Ceramiton
gwarancji

1 rok
Ruszt
gwarancji

1 rok
Deflektor
gwarancji

Wersje kolorystyczne:



moc nominalna	9 kW
średnica czopucha	148 mm
sprawność	75,5 %
powierzchnia ogrzewana¹	40-130 m²
emisja CO przy 13% O₂	0,09 %
temperatura spalin	310°C
ciąg kominowy	12±2 Pa
maksymalna długość polan	400 mm
średnica dolotu powietrza	125 mm
gwarancja	5 lat
masa	~170 kg
cena brutto	4 890,00 zł



1. Powierzchnia ogrzewanych pomieszczeń została oszacowana dla jednostkowego zapotrzebowania na ciepło wynoszącego $q=70 \text{ W/m}^2$ i pomieszczeń o standardowej wysokości 2,5m. Podane wartości zostały obliczone dla mocy minimalnej 30% oraz maksymalnej 100%. Zakres regulacji wysokości urządzenia od 20 do 40 mm.

ORTI

BIMSCHV
stufe **2**



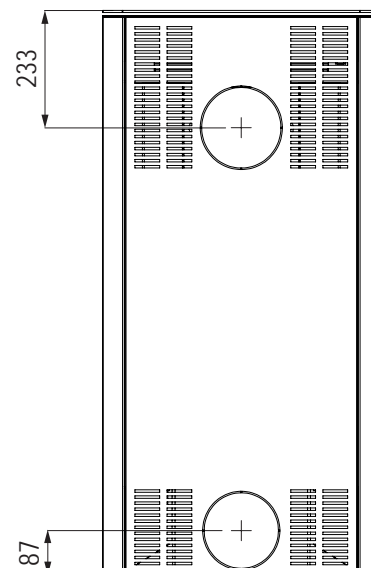
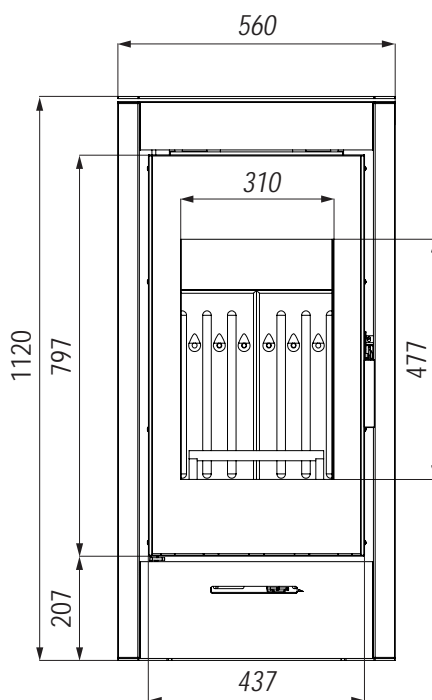
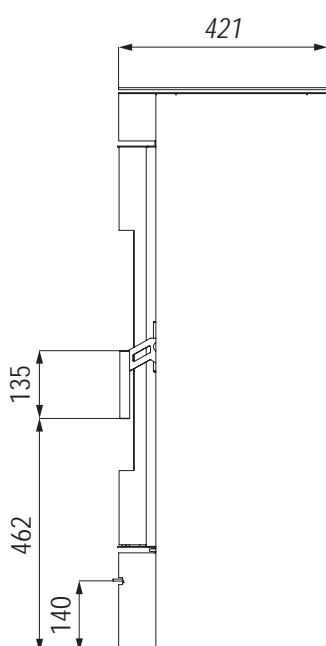
5 lat
gwarancji

2 lata
gwarancji
Ceramiton

1 rok
gwarancji
Ruszt

1 rok
gwarancji
Deflektor

Wersje kolorystyczne:



moc nominalna	9 kW
średnica czopucha	148 mm
sprawność	75,5 %
powierzchnia ogrzewana¹	40-130 m²
emisja CO przy 13% O₂	0,09 %
temperatura spalin	310°C
ciąg kominowy	12±2 Pa
maksymalna długość polan	400 mm
średnica dolotu powietrza	125 mm
gwarancja	5 lat
masa	~170 kg
cena brutto	5 178,00 zł



1. Powierzchnia ogrzewanych pomieszczeń została oszacowana dla jednostkowego zapotrzebowania na ciepło wynoszącego $q = 70 \text{ W/m}^2$ i pomieszczeń o standardowej wysokości 2,5m. Podane wartości zostały obliczone dla mocy minimalnej 30% oraz maksymalnej 100%. Zakres regulacji wysokości urządzenia od 20 do 40 mm.

OVAL

BIMSCHV
stufe **2**



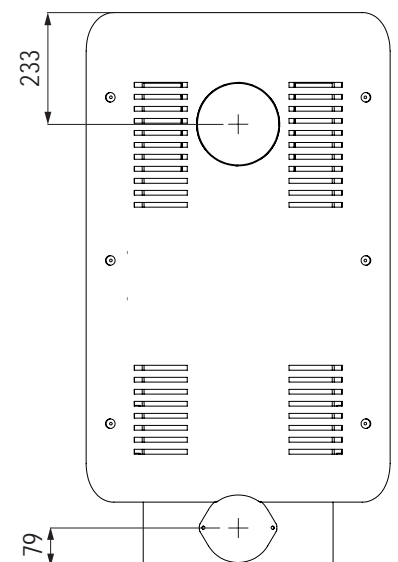
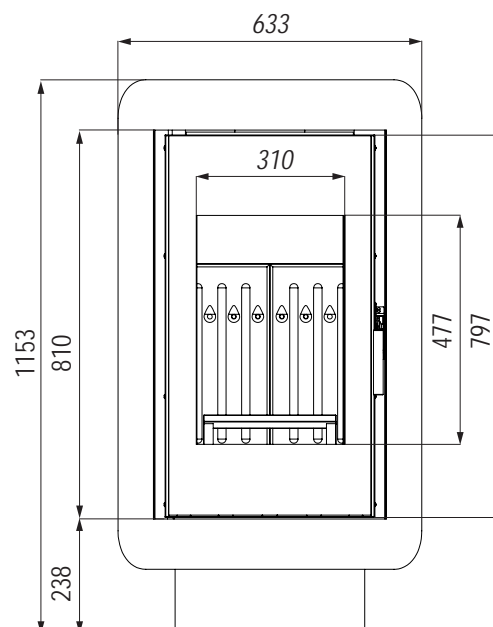
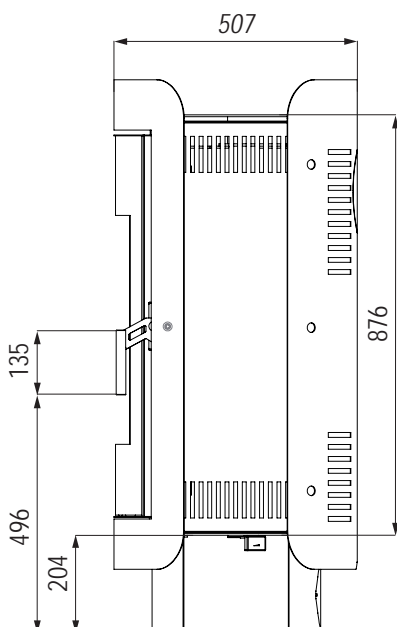
5 lat
gwarancji

2 lata
Ceramiton
gwarancji

1 rok
Ruszt
gwarancji

1 rok
Deflektor
gwarancji

Wersje kolorystyczne:



DOPLATA DO DODATKOWEJ KONFIGURACJI PIECYKÓW WOLNOSTOJĄCYCH NA DREWNO

CZARNY CERAMITON



Nazwa wkładu	cena brutto
ORBIS LOG	620,00 zł
ORBIS	
ORBIS TOP	
SOLUM LOG	
SOLUM	
SOLUM TOP	
IGNIS	
CUBE	
ORTI	
OVAL	

SREBRNA KLAMKA



Nazwa wkładu	cena brutto
ORBIS LOG	100,00 zł
ORBIS	
ORBIS TOP	
SOLUM LOG	
SOLUM	
SOLUM TOP	
IGNIS	
CUBE	
ORTI	
OVAL	

KONFIGURACJA KOLORYSTYCZNA PIECYKÓW WOLNOSTOJĄCYCH NA DREWNO



BIAŁY



ŻÓŁTY



CZERWONY



CZARNY

! Konfiguracja kolorystyczna przedstawiona na przykładzie piecyka IGNIS.
W rzeczywistości kolory mogą odbiegać od tych przedstawionych w katalogu.

KONFIGURACJA KOLORYSTYCZNA (wersja podstawowa w kolorze czarnym)

Nazwa piecyka	czarny	czerwony	żółty	biały
ORBIS LOG	standard	+ 300,00 zł brutto	+ 300,00 zł brutto	+ 300,00 zł brutto
ORBIS				
ORBIS TOP				
SOLUM LOG				
SOLUM				
SOLUM TOP				
IGNIS				
CUBE				
ORTI				
OVAL				
		-	-	-
		+ 300,00 zł brutto	+ 300,00 zł brutto	+ 300,00 zł brutto

PIECYKI WOLNOSTOJĄCE NA PELLETT



moc nominalna	9 kW
zakres mocy	5-9 kW
maksymalny pobór mocy elektrycznej	583 W
średnica czopucha	80 mm
sprawność	84,5 %
powierzchnia ogrzewana¹	40-130 m²
emisja CO przy 13% O₂	0,0078 %
temperatura spalin	138°C
ciąg kominowy	12±2 Pa
pojemność zasobnika paliwa	30 kg
gwarancja	2 lata
masa	~152 kg
cena brutto	6 999,00 zł

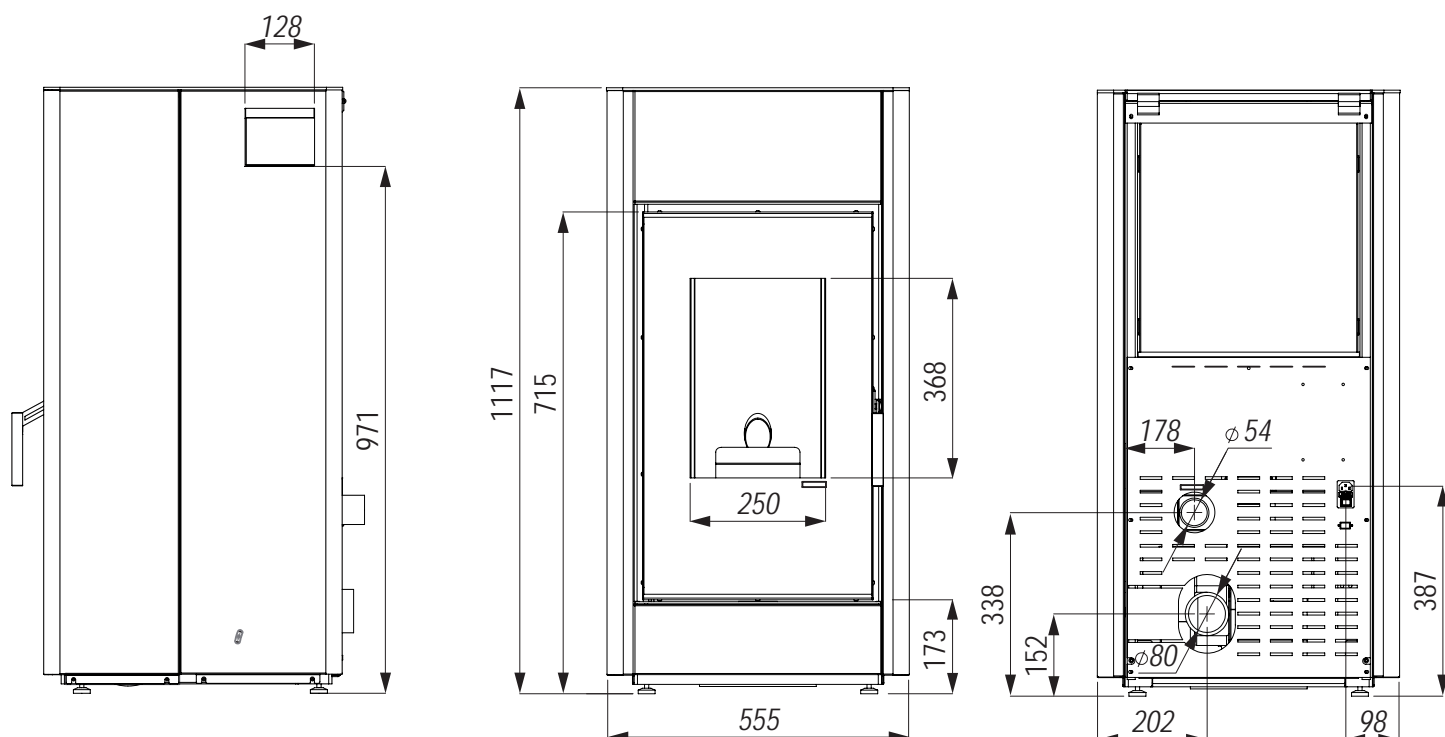


1. Powierzchnia ogrzewanych pomieszczeń została oszacowana dla jednostkowego zapotrzebowania na ciepło wynoszącego $q=70 \text{ W/m}^2$ i pomieszczeń o standardowej wysokości 2,5m. Podane wartości zostały obliczone dla mocy minimalnej 30% oraz maksymalnej 100%. Zakres regulacji wysokości urządzenia od 20 do 40 mm.

MYPELL



2 lata gwarancji





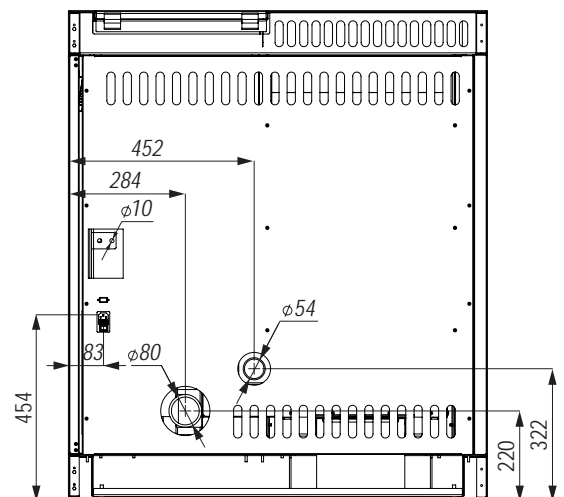
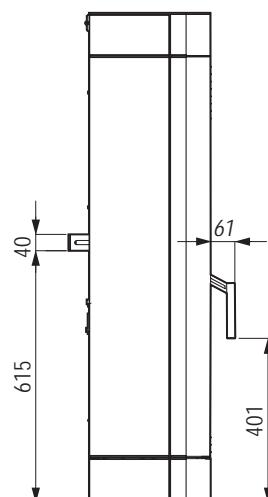
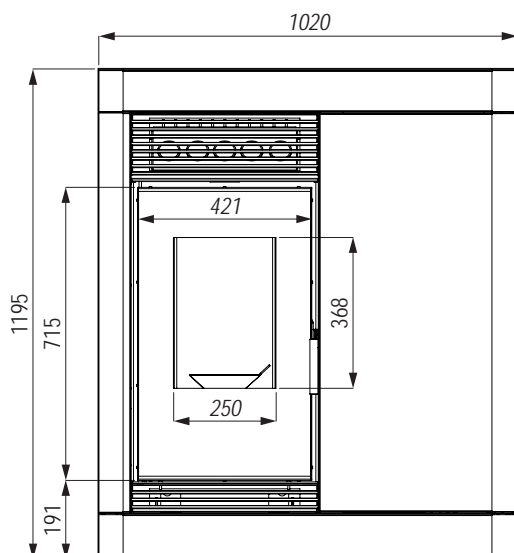
moc nominalna	9 kW
zakres mocy	5-9 kW
maksymalny pobór mocy elektrycznej	583 W
średnica czopucha	80 mm
sprawność	90,9 %
powierzchnia ogrzewana¹	40-130 m²
emisja CO przy 13% O₂	0,0078 %
temperatura spalin	138°C
ciąg kominowy	12±2 Pa
pojemność zasobnika paliwa	30 kg
gwarancja	2 lata
masa	~165 kg
cena brutto	7 840,00 zł

1. Powierzchnia ogrzewanych pomieszczeń została oszacowana dla jednostkowego zapotrzebowania na ciepło wynoszącego $q = 70 \text{ W/m}^2$ i pomieszczeń o standardowej wysokości 2,5m. Podane wartości zostały obliczone dla mocy minimalnej 30% oraz maksymalnej 100%. Zakres regulacji wysokości urządzenia od 20 do 40 mm.

SLIMPELL



2lata gwarancji



moc nominalna	9 kW
zakres mocy	5-9 kW
maksymalny pobór mocy elektrycznej	583 W
średnica czopucha	80 mm
sprawność	84,5 %
powierzchnia ogrzewana¹	40-130 m²
emisja CO przy 13% O₂	0,0078 %
temperatura spalin	138°C
ciąg kominowy	12±2 Pa
pojemność zasobnika paliwa	30 kg
gwarancja	2 lata
masa	~152 kg
cena brutto	7 499,00 zł

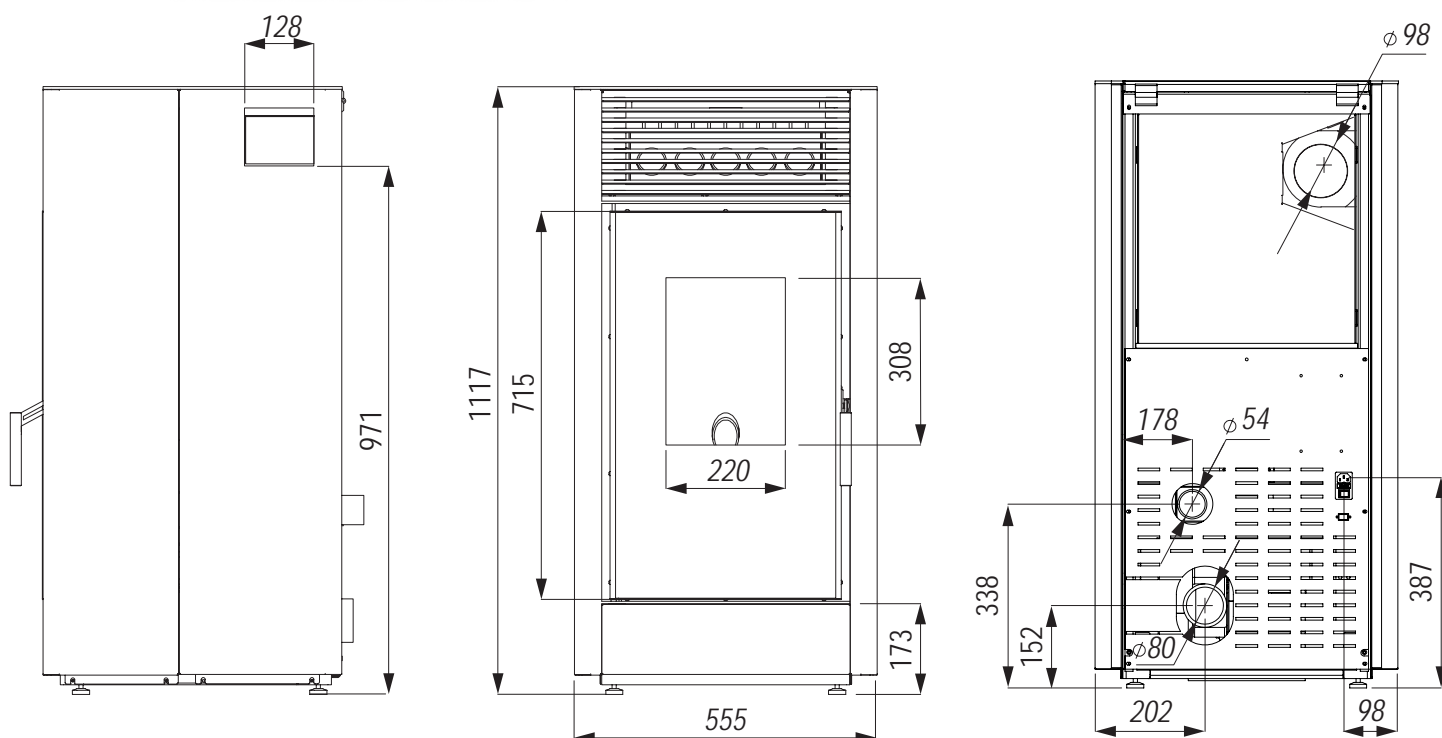
1. Powierzchnia ogrzewanych pomieszczeń została oszacowana dla jednostkowego zapotrzebowania na ciepło wynoszącego $q=70 \text{ W/m}^2$ i pomieszczeń o standardowej wysokości 2,5m. Podane wartości zostały obliczone dla mocy minimalnej 30% oraz maksymalnej 100%. Zakres regulacji wysokości urządzenia od 20 do 40 mm.



MYPELL DGP



2lata
gwarancji



DOPLATA DO DODATKOWEJ KONFIGURACJI PIECYKÓW WOLNOSTOJĄCYCH NA PELLET

SREBRNA KLAMKA

Nazwa wkładu	cena brutto
MYPELL	100,00 zł
SLIMPELL	
MYPELL DGP	

KONFIGURACJA KOLORYSTYCZNA PIECYKÓW WOLNOSTOJĄCYCH NA PELLET



BIAŁY



ŻÓŁTY



CZERWONY



CZARNY

! Konfiguracja kolorystyczna przedstawiona na przykładzie piecyka MYPELL.
W rzeczywistości kolory mogą odbiegać od tych przedstawionych w katalogu.

KONFIGURACJA KOLORYSTYCZNA (wersja podstawowa w kolorze czarnym)

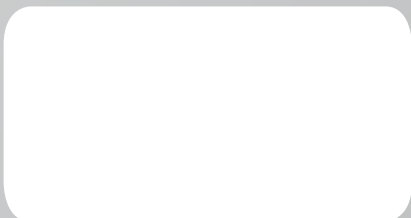
Nazwa piecyka	czarny	czzerwony	żółty	biały
MYPELL	standard	+ 300,00 zł brutto	+ 300,00 zł brutto	+ 300,00 zł brutto
SLIMPELL				
MYPELL DGP				

Zapraszamy również do zapoznania się z naszą ofertą kotłów na paliwo stałe spełniających wymagania 5 klasy i Ecodesign. Szczegóły na www.defro.pl lub u Autoryzowanych Dystrybutorów.



DEFRO[®]
heating technology

DYSTRYBUTOR



DEFRO HOME 

DEFRO Spółka z ograniczoną odpowiedzialnością Spółka komandytowa
00-403 Warszawa, ul. Solec 24/253

Adres do korespondencji:
26-067 Strawczyn, Ruda Strawczyńska 103A
tel. 41 303 80 85, mail: biuro@defrohome.pl

Katalog 01/2019, Data ważności katalogu: 01.08.2019-31.12.2019